

# Floor Lamp Vincent Table Lamp Vincent

Art.no 18-2762  
18-2763

Model CS-FL016-UK  
CS-MT020-UK

Art.no 36-5108  
36-5109

Model CS-FL016  
CS-MT020

ENGLISH

Please read the entire instruction manual before use and save it for future reference. We reserve the right for any errors in text or images and for making any necessary technical changes to this document. If you should have any questions concerning technical problems please contact our Customer Services.

## Safety

- Always unplug the lamp if it is not to be used for a long time.
- The product is only intended for indoor use.
- Never use the lamp where it or any of its parts could come into contact with water.
- Never use the product if the power lead or plug is damaged.
- Make sure that the lamp is unplugged and that the bulb has cooled before changing it.
- Only use bulbs meeting the specifications on the lamp's rating plate.

## Disposal

This product should be disposed of in accordance with local regulations. If you are unsure how to proceed, contact your local authority.

## Product description

### Floor Lamp 18-2762

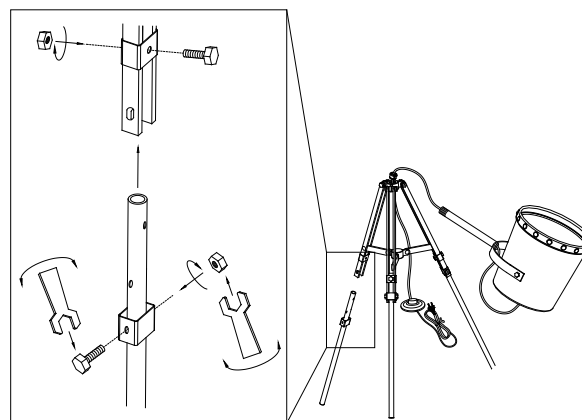
Contemporary design tripod spotlight lamp. Swivel and tilt lamp housing in chromed steel. 3.2 m lead with foot switch.

### Table Lamp 18-2763

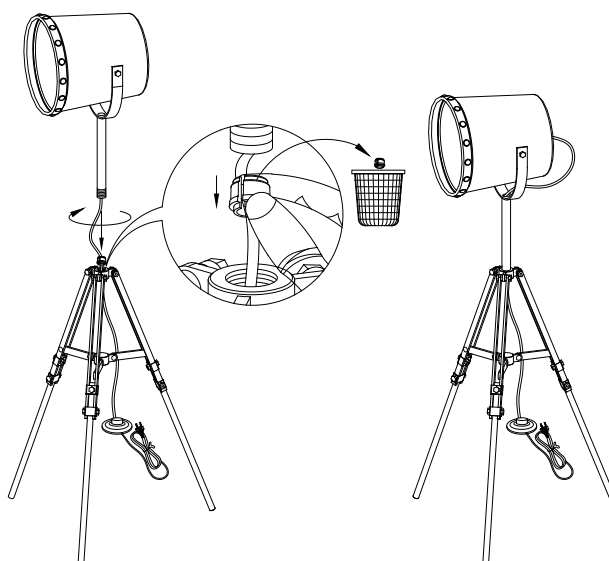
Contemporary design tripod spotlight lamp. Swivel and tilt lamp housing in chromed steel. 2.2 m lead with in-line switch

## Assembly

### Floor Lamp 18-2762

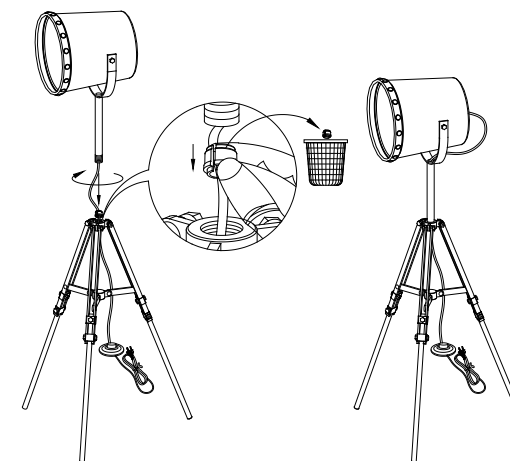


1. Bolt the legs together.



2. Screw on the lamp bracket.

### Table Lamp 18-2763



Screw the lamp bracket to the tripod.

## Care and maintenance

- Dust the lamp regularly.
- Before cleaning the lamp, make sure that it is unplugged and that the bulb has cooled.
- The parts of the lamp made of plastic, ceramic and glass can be cleaned using a soft, damp cloth.
- The wooden and fabric parts of the lamp should be brushed using a soft-bristled brush. The parts of the lamp made of rice paper should be dusted using a feather duster.
- Never use solvents or strong cleaning agents.

## Specifications

### Floor Lamp 18-2762

Height 150 cm  
Bulb E27, max 40 W (sold separately)

### Table Lamp 18-2763

Height 65 cm  
Bulb E14, max 25 W (sold separately)

# Golvlampa Vincent Bordslampa Vincent

Art.nr 18-2762  
18-2763

Modell CS-FL016-UK  
CS-MT020-UK

Art.nr 36-5108  
36-5109

Modell CS-FL016  
CS-MT020

SVENSKA

Läs igenom hela bruksanvisningen före användning och spara den sedan för framtida bruk. Vi reserverar oss för ev. text- och bildfel samt ändringar av tekniska data. Vid tekniska problem eller andra frågor, kontakta vår kundtjänst.

## Säkerhet

- Dra alltid ur stickproppen när lampan inte ska användas under en längre period.
- Produkten är endast avsedd för användning inomhus.
- Använd aldrig lampan där den eller dess delar kan komma i kontakt med fukt eller väta.
- Använd aldrig produkten om nätsladden eller dess stickpropp är skadade.
- Se till att nätsladden är frånkopplad och att ljuskällan svalnat innan du byter den.
- Använd endast rekommenderad ljuskälla enligt lampans märkskylt.

## Avfallshantering

När du ska göra dig av med produkten ska detta ske enligt lokala föreskrifter. Är du osäker på hur du ska gå tillväga, kontakta din kommun.

## Produktbeskrivning

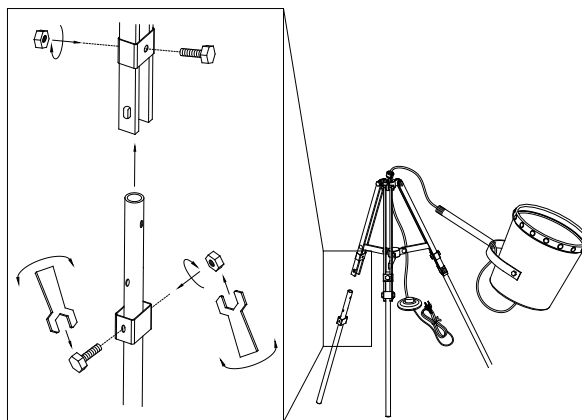
### Golvlampa 36-5108

Tuff, modern belysning på stativ. Vrid- och vinklignsbart lamphus i kromat stål. 3,2 m sladd med golvströmbrytare.

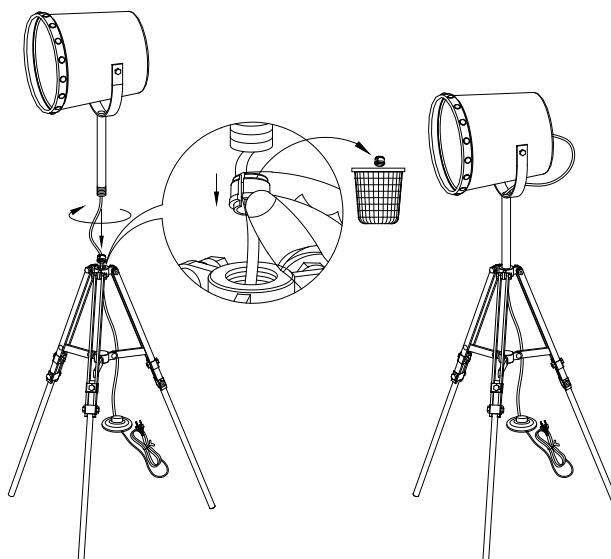
### Bordslampa 36-5109

Tuff, modern belysning på stativ. Vrid- och vinklignsbart lamphus i kromat stål. 2,2 m sladd med strömbrytare.

## Montering Golvlampa 36-5108

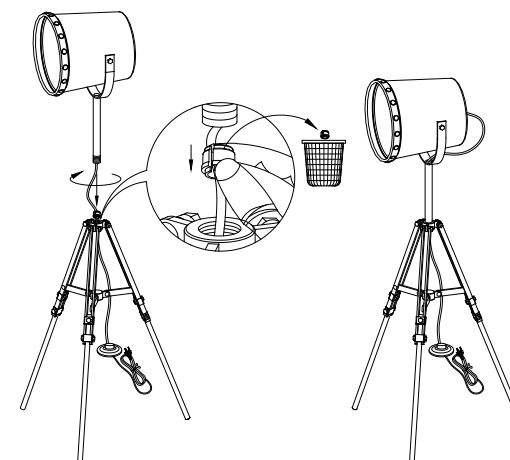


1. Skruva ihop benen.



2. Skruva i lampdelen.

## Bordslampa 36-5109



Skruva i lampdelen i stativet.

## Skötsel och underhåll

- Rengör lampan regelbundet från damm.
- Se till att nätsladden är frånkopplad och att ljuskällan svalnat innan rengöring.
- Lampans delar av metall, plast, keramik och glas kan rengöras med en mjuk, ev. lätt fuktad, trasa.
- Använd en mjuk borste för att rengöra lampans delar av väv eller trä. För att rengöra lampans delar av rispapper används en dammvippa.
- Använd aldrig lösningsmedel eller starka rengöringsmedel.

## Specifikationer

### Golvlampa 36-5108

Höjd 150 cm  
Ljuskälla E27, max 40 W (säljs separat)

### Bordslampa 36-5109

Höjd 65 cm  
Ljuskälla E14, max 25 W (säljs separat)

# Gulvlampe Vincent Bordlampe Vincent

Art.nr 18-2762  
18-2763

Modell CS-FL016-UK  
CS-MT020-UK

Art.nr 36-5108  
36-5109

Modell CS-FL016  
CS-MT020

**NORSK**

Les brukerveiledningen nøye før produktet tas i bruk, og ta vare på den for framtidig bruk. Vi reserverer oss mot ev. tekst- og bildefeil, samt forandringer av tekniske data. Ved tekniske problemer eller spørsmål, ta kontakt med vårt kundesenter.

## Sikkerhet

- Trekk alltid ut støpselet når lampen ikke skal brukes over på en stund.
- Produktet er kun beregnet for innendørs bruk.
- Bruk ikke lampen hvis den eller deler av den kan komme i kontakt med fuktighet eller væsker.
- Bruk ikke produktet dersom strømledningen eller støpselet er skadet.
- Påse at strømmen er frakoblet og at lampen er avkjølt når du skal skifte pære.
- Bruk kun pære av den typen som er anbefalt på merkingen på lampen.

## Avfallshåndtering

Når produktet skal kasseres, må det skje i henhold til lokale forskrifter. Ved usikkerhet, ta kontakt med lokale myndigheter.

## Produktbeskrivelse

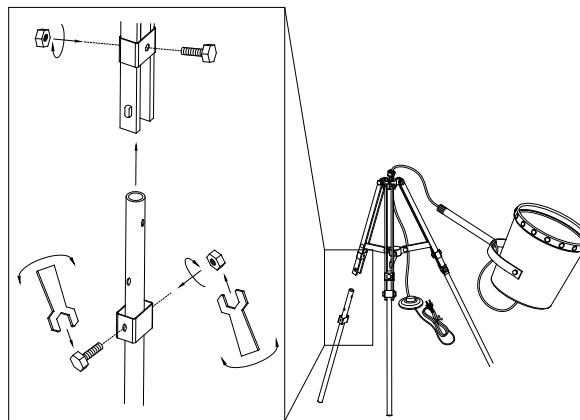
### Gulvlampe 36-5108

Tøff, moderne belysning med stativ. Vrid- og vinklingsbart lampehus i forkrommet stål. 3,2 m ledning med golvstrømbryter.

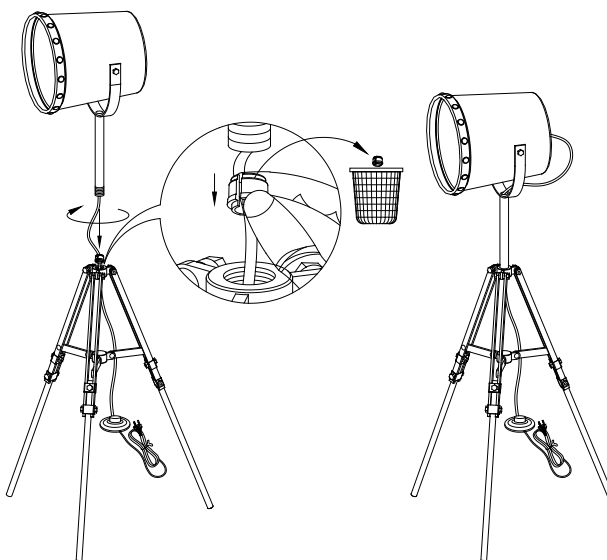
### Bordlampe 36-5109

Tøff, moderne belysning med stativ. Vrid- og vinklingsbart lampehus i forkrommet stål. 2,2 m ledning med strømbryter.

## Montering Gulvlampe 36-5108

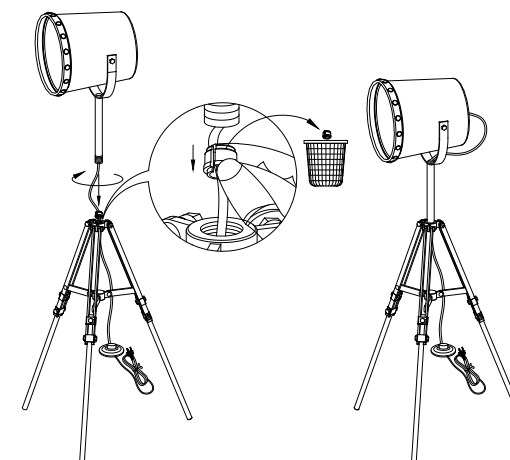


1. Skru sammen beina.



2. Feste av lampedelen.

## Bordlampe 36-5109



Fest lampedelen til understellet.

## Stell og vedlikehold

- Lampen bør støvtørkes regelmessig.
- Påse at strømmen er frakoblet og at lampen er avkjølt ved rengjøring.
- Lampens deler av metall, plast, keramikk og glass kan rengjøres med en myk og ev. lett fuktet klut.
- Bruk en myk børste for rengjøring av lampens deler av stoff og tre. Deler av rispapir rengjøres med en støv vippe.
- Bruk aldri løsemidler eller sterke rengjøringsmidler.

## Spesifikasjoner

### Gulvlampe 36-5108

Høyde 150 cm

Pære E27, maks 40 W (selges separat)

### Bordlampe 36-5109

Høyde 65 cm

Pære E14, maks 25 W (selges separat)

# Lattiavalaisin Vincent Pöytävalaisin Vincent

Tuotenro 18-2762  
18-2763

Malli CS-FL016-UK  
CS-MT020-UK

Tuotenro 36-5108  
36-5109

Malli CS-FL016  
CS-MT020

**SUOMI**

Lue käyttöohje ennen tuotteen käyttöönottoa ja säilytä se tulevaa tarvetta varten. Pidätämme oikeuden teknisten tietojen muutoksiin. Emme vastaa mahdollisista teksti- tai kuvavirheistä. Jos tuotteeseen tulee teknisiä ongelmia, ota yhteys myymälään tai asiakaspalveluun.

## Turvallisuus

- Irrota aina pistoke pistorasiasta, jos valaisin on pitkään käyttämättä.
- Tuote on tarkoitettu ainoastaan sisäkäyttöön.
- Älä sijoita valaisinta paikkaan, jossa se voi altistua kosteudelle tai vedelle.
- Älä käytä valaisinta, mikäli johto tai pistoke on vaurioitunut.
- Irrota pistoke pistorasiasta ja anna lampun jäähtyä ennen lampun vaihtoa.
- Käytä aina valaisimen merkintäkilven mukaisia hehkulamppuja.

## Kierrätys

Kierrätä tuote asianmukaisesti, kun poistat sen käytöstä. Tarkempia kierrätysohjeita saat kuntasi jäteneuvonnasta.

## Tuotekuvaus

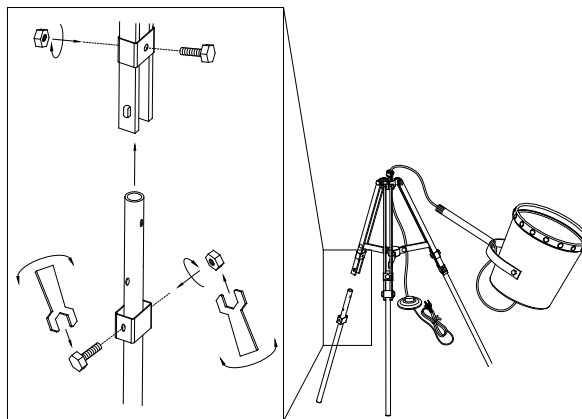
### Lattiavalaisin 36-5108

Tyylikäs, moderni jalustallinen valaisin. Käännettävä ja taitettava lamppuosa kromattua terästä. 3,2 m:n johto, jossa lattiavirtakytkin.

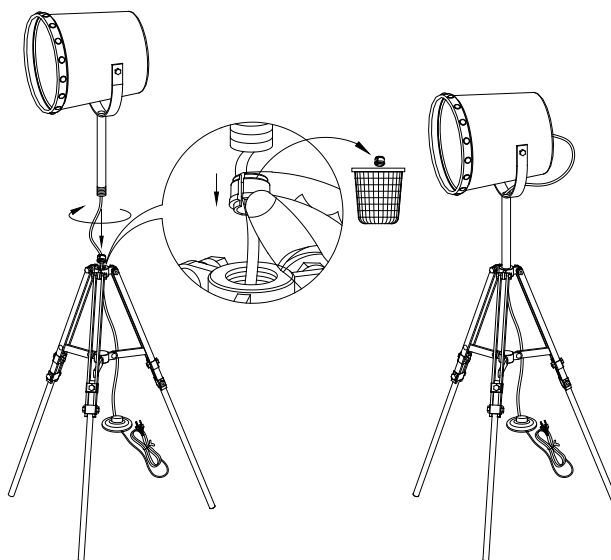
### Pöytävalaisin 36-5109

Tyylikäs, moderni jalustallinen valaisin. Käännettävä ja taitettava lamppuosa kromattua terästä. 2,2 m:n johto, jossa virtakytkin.

## Asennus Lattiavalaisin 36-5108

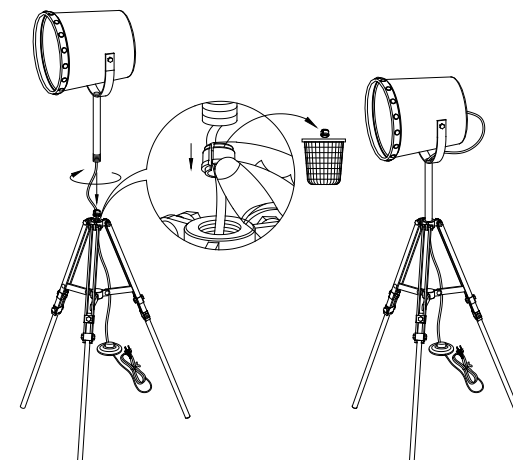


1. Ruuvaa valaisimen jalkaosat kiinni.



2. Kierrä lamppuosa paikalleen.

## Pöytävalaisin 36-5109



Kierrä lamppuosa kiinni jalustaan.

## Huolto ja ylläpito

- Puhdista valaisimen pinnat säännöllisesti pölystä.
- Irrota pistoke pistorasiasta ja anna lampun jäähtyä ennen valaisimen puhdistusta.
- Valaisimen metalli-, muovi-, keramiikka- ja lasiosat voidaan puhdistaa pehmeällä kevyesti kostutetulla liinalla.
- Puhdista kangas- ja puuosat pehmeällä harjalla. Paperista valmistetut osat puhdistetaan pölyhuiskalla.
- Älä käytä voimakkaita puhdistusaineita tai liuottimia.

## Tekniset tiedot

### Lattiavalaisin 36-5108

Korkeus 150 cm

Lamppu E27, maks. 40 W (myydään erikseen)

### Pöytävalaisin 36-5109

Korkeus 65 cm

Lamppu E14, maks. 25 W (myydään erikseen)

# Stehlampe Vincent Tischlampe Vincent

Art.Nr. 18-2762  
18-2763

Modell CS-FL016-UK  
CS-MT020-UK

Art.Nr. 36-5108  
36-5109

Modell CS-FL016  
CS-MT020

DEUTSCH

Vor Inbetriebnahme die komplette Bedienungsanleitung durchlesen und aufbewahren. Irrtümer, Abweichungen und Änderungen behalten wir uns vor. Bei technischen Problemen oder anderen Fragen freut sich unser Kundenservice über eine Kontaktaufnahme.

## Sicherheit

- Bei längerer Nichtbenutzung stets den Netzstecker ziehen.
- Das Gerät ist nur zur Verwendung in Innenräumen geeignet.
- Die Leuchte und ihre Komponenten müssen vor Feuchtigkeit und Nässe geschützt werden.
- Das Gerät darf nicht verwendet werden, wenn das Netzkabel oder der Netzstecker beschädigt sind.
- Sicherstellen, dass der Netzstecker gezogen und das Leuchtmittel abgekühlt ist, bevor es ausgetauscht wird.
- Nur Leuchtmittel verwenden, die dem auf dem Typenschild der Leuchte angegebenen Wert entsprechen.

## Hinweise zur Entsorgung

Bitte das Produkt entsprechend den lokalen Bestimmungen entsorgen. Weitere Informationen sind von der Gemeinde oder den kommunalen Entsorgungsbetrieben erhältlich.

## Produktbeschreibung

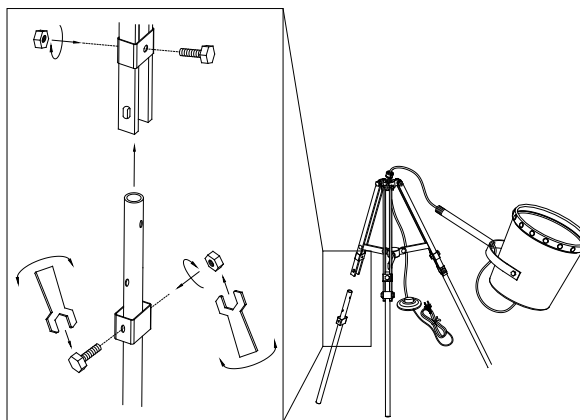
### Stehlampe 36-5108

Cooler, stativmontierte moderne Beleuchtung. Dreh- und schwenkbares Lampengehäuse aus verchromtem Stahl. 3,2 m Kabel mit Trittschalter.

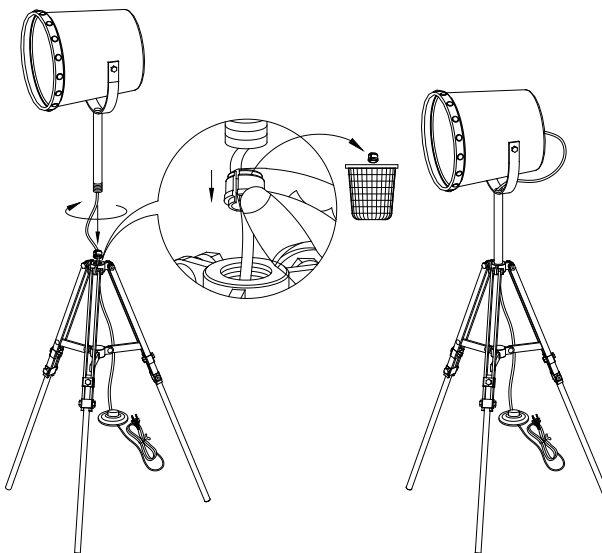
### Tischlampe 36-5109

Cooler, stativmontierte moderne Beleuchtung. Dreh- und schwenkbares Lampengehäuse aus verchromtem Stahl. 2,2 m Kabel mit Lichtschalter.

## Montage Stehlampe 36-5108

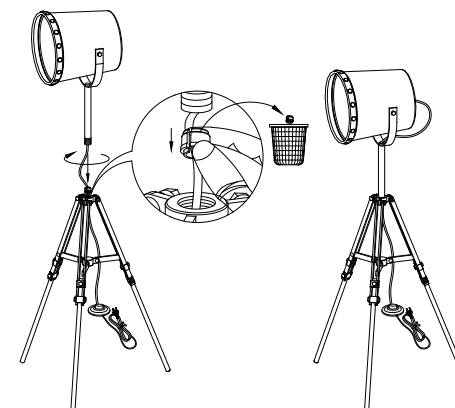


1. Beine zusammenschrauben.



2. Leuchtmittel einsetzen.

## Tischlampe 36-5109



Die Leuchtenhalterung am Stativ festschrauben.

## Pflege und Wartung

- Die Leuchte regelmäßig von Staub befreien.
- Vor dem Reinigen sicherstellen, dass der Netzstecker gezogen und das Leuchtmittel abgekühlt ist.
- Die Leuchtenteile aus Metall, Kunststoff und Glas können mit einem weichen, eventuell leicht angefeuchteten Tuch gereinigt werden.
- Zum Säubern der Leuchtenteile aus Stoff oder Holz eine weiche Bürste verwenden. Zum Säubern der Leuchtenteile aus Reispapier einen Staubwedel verwenden.
- Niemals Lösungsmittel oder starke Reinigungsmittel verwenden.

## Technische Daten

### Stehlampe 36-5108

Höhe 150 cm  
Leuchtmittel E27, max. 40 W (separat erhältlich)

### Tischlampe 36-5109

Höhe 65 cm  
Leuchtmittel E14, max. 25 W (separat erhältlich)