

Glam WRGB Table Lamp

Art.no 18-2800
36-5220

Model GLGID-02
GLGID-02

ENGLISH

Please read the entire instruction manual before using the product and then save it for future reference. We reserve the right for any errors in text or images and any necessary changes made to technical data. If you have any questions regarding technical problems please contact our Customer Services.

Safety

- Always unplug the lamp if it is not to be used for a long time.
- The product is only intended for indoor use.
- Never use the lamp where it or any of its parts could come into contact with water.
- Never use the product if the power lead or plug is damaged.

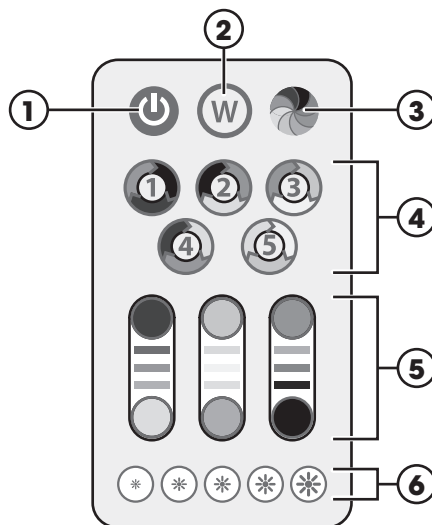
Care and maintenance

Clean the product by wiping it with a soft, damp cloth. Never use solvents or abrasive cleaning agents.

Disposal

This product should be disposed of in accordance with local regulations. If you are unsure how to proceed, contact your local authority.

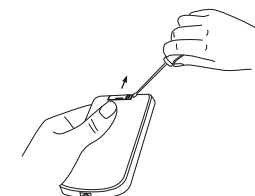
Remote control



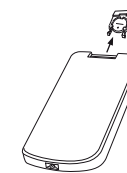
1. On/off button.
2. Static white light.
3. Start sweeping display with 768 colours.
4. Select one of 5 pre-programmed colour sequences.
5. Press once to select one of 6 colours, and then press the opposite button in the same column to change the selected colour in stages. Each column controls 5 different colours.
6. Light intensity setting (5 stages). Dimming is only possible for manually selected colours.

Changing the battery

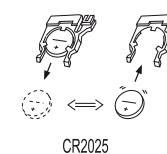
1. Press in the catch using a flat screwdriver.



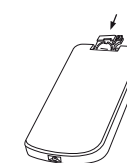
2. Pull the battery holder out.



3. Remove the battery and insert a new one.



4. Refit the battery holder.



Specifications

Input voltage	220–240 V AC, 50/60 Hz
Wattage	5.5 W
Diameter	200 mm
Rated life	15,000 hours

Läs igenom hela bruksanvisningen före användning och spara den sedan för framtida bruk. Vi reserverar oss för ev. text- och bildfel samt ändringar av tekniska data. Vid tekniska problem eller andra frågor, kontakta vår kundtjänst.

Säkerhet

- Dra alltid ur stickproppen när lampan inte ska användas under en längre period.
- Produkten är endast avsedd för användning inomhus.
- Använd aldrig lampan där den eller dess delar kan komma i kontakt med fukt eller väta.
- Använd aldrig produkten om nätsladden eller dess stickpropp är skadade.

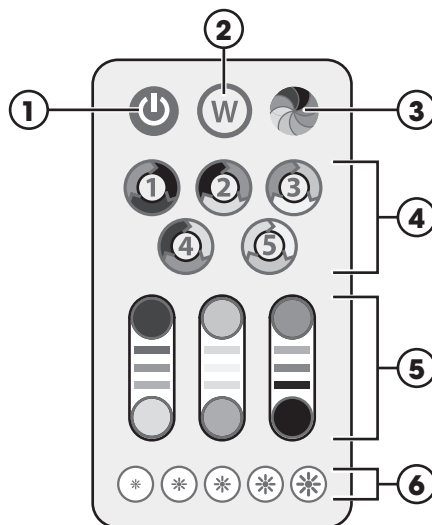
Skötsel och underhåll

Vid behov, torka av produkten med en lätt fuktad och mjuk trasa. Använd aldrig lösningsmedel eller slipande rengöringsmedel.

Avfallshantering

När du ska göra dig av med produkten ska detta ske enligt lokala föreskrifter. Är du osäker på hur du ska gå tillväga, kontakta din kommun.

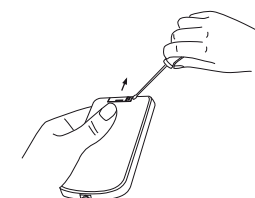
Fjärrkontrollen



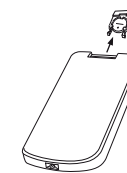
1. På/av.
2. Tryck för att få fast, vitt sken.
3. Tryck för att starta svepande färgvisning med 768 färger.
4. Välj bland 5 förprogrammerade färgprogram.
5. Tryck en gång för att välja en av 6 olika färger, tryck sedan på den motsatta knappen i samma kolumn för att ändra den valda färgen stegvis. Varje kolumn styr 5 olika färger.
6. Inställning av ljusstyrka i 5 steg. Dimring är endast möjlig vid manuellt vald färg.

Byta batteri i fjärrkontrollen

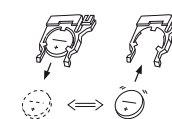
1. Tryck in spärren med exempelvis en platt skruvmejsel.



2. Dra sedan ut batteriluckan.

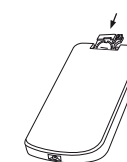


3. Ta ur batteriet och sätt i ett nytt.



CR2025

4. Sätt tillbaka batteriluckan.



Specifikationer

Drivspänning	220–240 V AC, 50/60 Hz
Effekt	5,5 W
Ø	200 mm
Livslängd	15 000 tim

Les brukerveiledningen grundig før produktet tas i bruk og ta vare på den for framtidig bruk. Vi reserverer oss mot ev. feil i tekst og bilde, samt forandringer av tekniske data. Ved tekniske problemer eller spørsmål, ta kontakt med vårt kundesenter.

Sikkerhet

- Trekk alltid ut støpselet når lampen ikke skal brukes over en lengre periode.
- Produktet er kun beregnet for innendørs bruk.
- Bruk ikke lampen hvis den eller deler av den kan komme i kontakt med fuktighet eller væsker.
- Bruk ikke produktet dersom strømledningen eller støpselet er skadet.

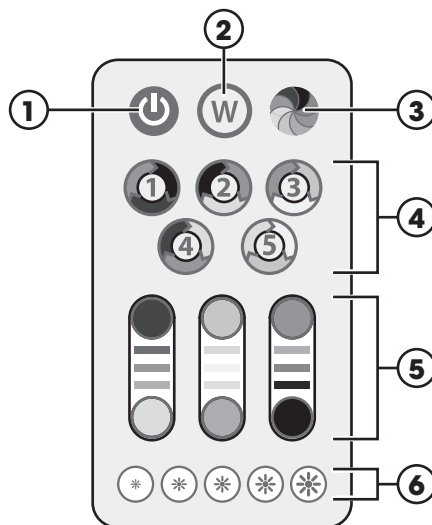
Stell og vedlikehold

Tørk av, ved behov, med en myk, lett fuktet klut. Bruk aldri slipende rengjøringsmidler eller sterke løsemidler.

Avfallshåndtering

Når produktet skal kasseres, må det skje i henhold til lokale forskrifter. Ved usikkerhet, ta kontakt med lokale myndigheter.

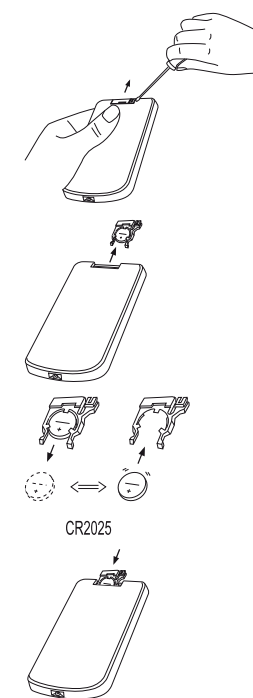
Fjernkontrollen



1. På/av.
2. Trykk for å få fast hvitt lys.
3. Trykk for å starte skiftende farger med 768 farger.
4. Velg mellom 5 forhåndsprogrammerte fargeprogrammer.
5. Trykk en gang for å velge en av 6 forskjellige farger. Trykk deretter på den motsatte knappen i samme kolonne for å endre den valgte fargen gradvis. Hver kolonne styrer 5 forskjellige farger.
6. Innstilling av lysstyrke (5 trinn). Dimming er kun mulig av manuelt valgt farge.

Skifte batteri i fjernkontrollen

1. Trykk inn sperren med f.eks. et flatt skrujern.
2. Trekk deretter ut batteriholderen.
3. Ta ut batteriet og sett inn et nytt.
4. Sett batterilokket tilbake igjen.



Spesifikasjoner

Spenning	220–240 V AC, 50/60 Hz
Effekt	5,5 W
Diameter	200 mm
Levetid	15000 timer

Lue käyttöohje ennen tuotteen käyttöönottoa ja säilytä se tulevaa tarvetta varten. Pidätämme oikeuden teknisten tietojen muutoksiin. Emme vastaa mahdollisista teksti- tai kuvavirheistä. Jos tuotteeseen tulee teknisiä ongelmia, ota yhteys myymälään tai asiakaspalveluun.

Turvallisuus

- Irrota pistoke pistorasiasta, jos et käytä valaisinta pitkään aikaan.
- Valaisin on tarkoitettu ainoastaan sisäkäyttöön.
- Älä sijoita valaisinta paikkaan, jossa se voi altistua kosteudelle.
- Älä käytä valaisinta, jos sen johto tai pistoke on vioittunut.

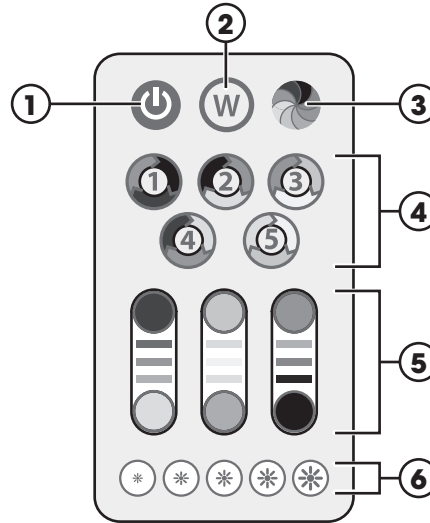
Huolto

Pyyhi valaisin tarvittaessa kevyesti kostutetulla ja pehmeällä liinalla. Älä käytä hankaavia puhdistusaineita tai liuottimia.

Kierrätys

Kierrätä tuote asianmukaisesti, kun poistat sen käytöstä. Tarkempia kierrätysohjeita saat kuntasi jäteneuvonnasta.

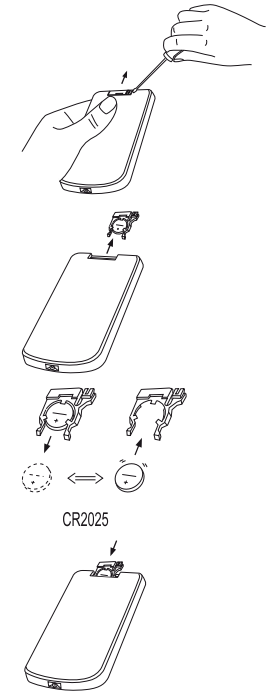
Kaukosäädin



1. Päälle/pois päältä.
2. Sytytä tavallinen valo painamalla painiketta.
3. Sytytä 768 eri värin vaihtuva värivalo painamalla painiketta.
4. Valitse yksi viidestä ohjelmoidusta väriohjelmasta.
5. Valitse yksi kuudesta väristä painamalla painiketta kerran. Vaihda väriä asteittain painamalla saman sarakkeen vastakkaista painiketta. Kussakin sarakkeessa on viisi eri väriä.
6. Valon voimakkuuden säätö (5 eri voimakkuutta). Himmennys toimii vain silloin, kun väri on valittu manuaalisesti.

Kaukosäätimen paristojen vaihtaminen

1. Paina lukitusta esimerkiksi litteällä ruuvitaltalla.
2. Vedä paristolokeron kansi irti.
3. Poista vanha paristo ja laita uusi tilalle.
4. Pane paristolokeron kansi takaisin paikalleen.



Tekniset tiedot

Käyttöjännite	220–240 V AC, 50/60 Hz
Teho	5,5 W
Ø	200 mm
Käyttöikä	15 000 tuntia

Vor Inbetriebnahme die komplette Bedienungsanleitung durchlesen und aufbewahren. Irrtümer, Abweichungen und Änderungen behalten wir uns vor. Bei technischen Problemen oder anderen Fragen freut sich unser Kundenservice über eine Kontaktaufnahme.

Sicherheitshinweise

- Bei längerer Nichtbenutzung den Netzstecker ziehen.
- Das Gerät ist nur zur Verwendung in Innenräumen geeignet.
- Das Gerät nie in Umgebungen benutzen, in denen es oder Teile davon mit Flüssigkeiten oder Feuchtigkeit in Kontakt kommen kann.
- Das Produkt bei beschädigtem Netzstecker oder -kabel nicht betreiben.

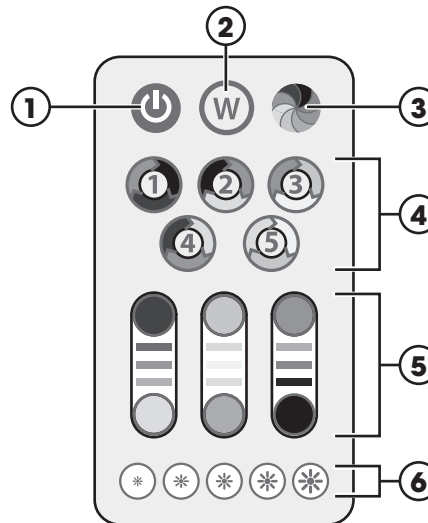
Pflege und Wartung

Bei Bedarf das Produkt mit einem weichen, leicht befeuchteten Tuch reinigen. Niemals Lösungsmittel oder scheuernde Reinigungsmittel benutzen.

Hinweise zur Entsorgung

Bitte das Produkt entsprechend den lokalen Bestimmungen entsorgen. Weitere Informationen sind von der Gemeinde oder den kommunalen Entsorgungsbetrieben erhältlich.

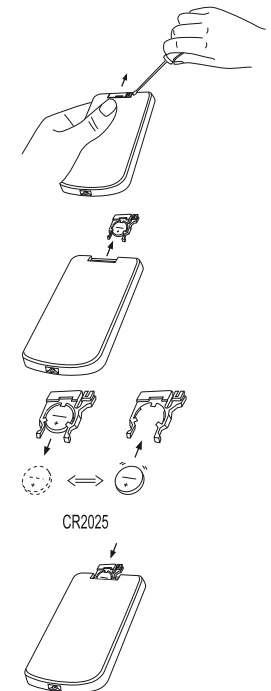
Fernbedienung



1. Ein/Aus.
2. Drücken für konstantes, weißes Leuchten.
3. Drücken um das wechselnde Leuchten mit 768 Farben zu starten.
4. 5 vorprogrammierte Farbprogramme zur Auswahl.
5. Einmal drücken um eine von 6 versch. Farben zu wählen, dann auf die gegenüberliegende Taste in derselben Spalte drücken um die gewählte Farbe stufenweise zu verändern. Jede Spalte steuert 5 versch. Farben.
6. Einstellung der Leuchtintensität in 5 Stufen. Dimmen nur bei manuell gewählter Farbe möglich.

Batterie in der Fernbedienung austauschen

1. Die Sperre mit einem flachen Schraubendreher o. Ä. eindrücken.
2. Die Batterieabdeckung herausziehen.
3. Die Batterie entnehmen und eine neue einlegen.
4. Die Batterieabdeckung wieder anbringen.



Technische Daten

Betriebsspannung	220–240 V AC, 50/60 Hz
Leistung	5,5 W
Ø	200 mm
Lebensdauer	15000 St.