

Ceiling Light

Art.no 36-5547 Model Petals
36-5548 Opal

Please read the entire instruction manual before using the product and then save it for future reference. We reserve the right for any errors in text or images and any necessary changes made to technical data. If you have any questions concerning technical problems please contact our Customer Services.

Warning symbols



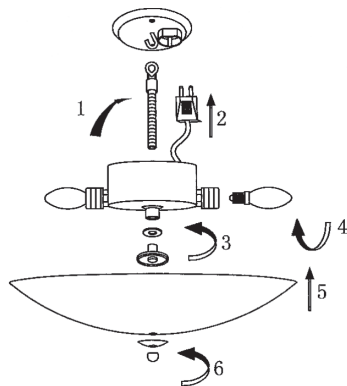
For indoor use only



Class II luminaire

Installation

- This light fitting is intended for fixed installation.
- This light fitting is intended to be installed onto a ceiling.



Safety instructions

- This ceiling light should be installed by a qualified tradesman.
- **Note:** Always turn off the power before beginning the installation.
- Protection class II (□), this product is double insulated and should not be connected to a protective earth.
- Connector terminals: L = Line (Phase/Live), N = Neutral.

Disposal

The product should be disposed of in accordance with local regulations. If you are unsure how to proceed, contact your local council.

Specifications

Diam 39 cm
Bulbs 3 x E14 max 40 W

Takplafond

Art.nr 36-5547 Modell Kronblad
36-5548 Opal

Läs igenom hela bruksanvisningen före användning och spara den sedan för framtida bruk. Vi reserverar oss för ev. text- och bildfel samt ändringar av tekniska data. Vid tekniska problem eller andra frågor, kontakta vår kundtjänst.

Varningssymboler



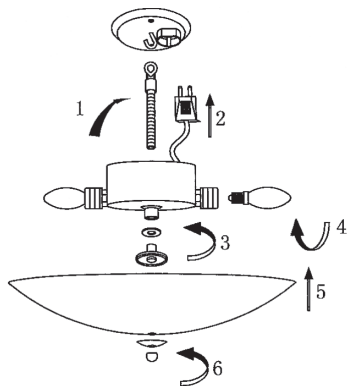
Endast avsedd för inomhusbruk



Klass II-belysning

Installation

- Takplafonden är avsedd för fast installation.
- Takplafonden är avsedd för att monteras i tak.



Säkerhetsanvisningar

- Installation ska utföras av kvalificerad fackman.
- **Obs!** Slå av strömmen innan installationen påbörjas.
- Skyddsklass II (□), produkten är dubbelisolerad och ska inte anslutas till skyddsjord.
- Beteckning av anslutningsklämmor: L-Fas, N-Neutral.

Avfallshantering

När du ska göra dig av med produkten ska detta ske enligt lokala föreskrifter. Är du osäker på hur du ska gå tillväga, kontakta din kommun.

Specifikation

Mått Ø 39 cm
Ljuskälla 3 x E14, max 40 W

Takplafond

Art.nr. 36-5547 Modell Kronblad
36-5548 Opal

Les brukerveiledningen grundig før produktet tas i bruk, og ta vare på den for framtidig bruk. Vi reserverer oss mot eventuelle feil i tekst og bilder, samt endringer av tekniske data. Ved tekniske problemer eller spørsmål, ta kontakt med vårt kundesenter.

Varslingssymboler



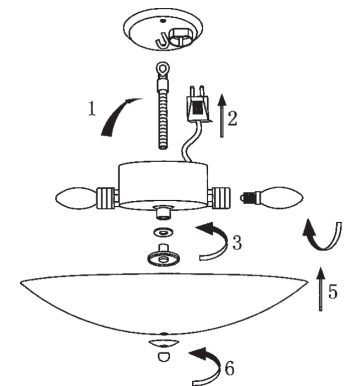
Kun til innendørs bruk



Klasse II-belysning

Installasjon

- Lampen er beregnet til fast installasjon.
- Lampen er beregnet for montering i tak.



Sikkerhetsanvisninger

- Installasjonen skal utføres av registrert installasjonsvirksomhet.
- **Obs!** Skru alltid av strømmen før installasjon starter.
- Beskyttelsesklasse II (□), produktet er dobbeltisolert og skal ikke kobles til jord.
- Beskrivelse av tilkoblingsklammer, L-Fase, N-Neutral.

Avfallshåndtering

Når produktet skal kasseres, må det skje i henhold til lokale forskrifter. Hvis du er usikker, ta kontakt med lokale myndigheter.

Spesifikasjon

Mål Ø 39 cm
Lyskilde 3 x E14, maks 40 W

Kattoplafondi

Tuoteno 36-5547 Malli Lehtikuvio
36-5548 Opaali

Lue käyttöohje ennen tuotteen käyttöönottoa ja säilytä se tulevaa tarvetta varten. Pidätämme oikeuden teknisten tietojen muutoksiin. Emme vastaa mahdollisista teksti- tai kuvavirheistä. Jos laitteeseen tulee teknisiä ongelmia, ota yhteys asiakaspalveluun.

Varoitussymbolit



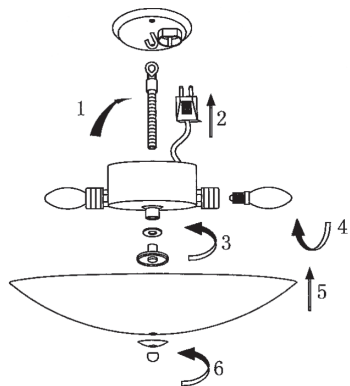
Vain sisäkäyttöön



Luokan II valaisin

Asennus

- Valaisin on tarkoitettu kiinteään asennukseen.
- Valaisin asennetaan kattoon.



Turvallisuusohjeet

- Asennuksen saa suorittaa vain alan ammattilainen.
- Huom.!** Katkaise virta ennen asennuksen aloittamista.
- Suojausluokka II (□), valaisin on kaksoiseristetty, valaisinta ei saa liittää suojamaadoitukseen.
- Liittimien merkinnät: L - vaihe, N - nolla.

Kierrättäminen

Kierrätä tuote asianmukaisesti, kun poistat sen käytöstä. Tarkempia kierrätysohjeita saat kuntasi jäteneuvonnasta.

Tekniset tiedot

Mitat Ø 39 cm

Lamppu 3 kpl E14, enintään 40 W

Deckenleuchte

Art.Nr. 36-5547 Modell Kronblad
36-5548 Opal

Vor Inbetriebnahme die Bedienungsanleitung vollständig durchlesen und für künftigen Gebrauch aufbewahren. Irrtümer, Abweichungen und Änderungen behalten wir uns vor. Bei technischen Problemen oder anderen Fragen freut sich unser Kundenservice über eine Kontaktaufnahme.

Warnsymbole



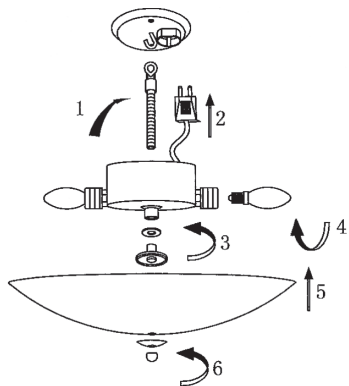
Nur für den Innengebrauch



Beleuchtung der Klasse II

Installation

- Das Produkt ist zur Festinstallation vorgesehen.
- Die Leuchte ist für die Deckenmontage vorgesehen.



Sicherheitshinweise

- Die Montage nur von qualifizierten Fachkräften durchführen lassen.
- Hinweis: Vor Beginn der Installation immer erst den Strom abschalten.
- Schutzklasse II (□), das Produkt ist doppelt isoliert und darf nicht an einen Schutzleiter angeschlossen werden.
- Bezeichnung der Verbindungsklemmen: L-Phase, N-Neutral.

Hinweise zur Entsorgung

Bitte das Produkt entsprechend den lokalen Bestimmungen entsorgen. Weitere Informationen sind von der Gemeinde oder den kommunalen Entsorgungsbetrieben erhältlich.

Technische Daten

Maße Ø 39 cm

Leuchtmittel 3 x E14 max. 40 W

