

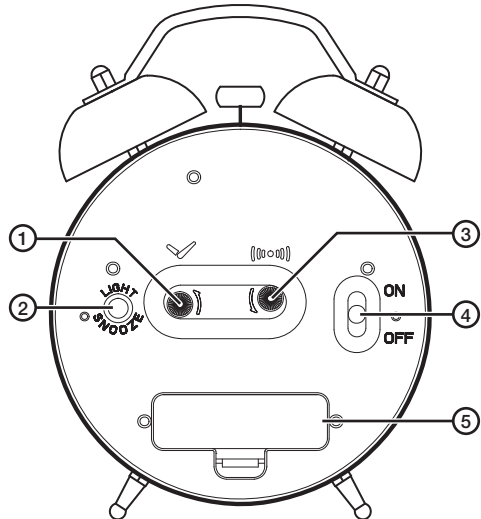
# Alarm Clock

Art.no 36-5907      Model MC2219

Please read the entire instruction manual before using the product and then save it for future reference. We reserve the right for any errors in text or images and any necessary changes made to technical data. If you have any questions concerning technical problems please contact our Customer Services.

## Product description

1. [✓] Clock set dial
2. [LIGHT SNOOZE] Light/snooze button
3. [00:00] Alarm set dial
4. [ON OFF] Alarm on/off switch
5. Battery cover



## Use

1. Remove the battery cover, insert 1 × AA/LR6 battery (sold separately) in accordance with the marking in the battery compartment and then refit the battery cover.
2. Set the clock to the current time by turning [✓] (1) anticlockwise (in the direction of the arrow).
3. Set the alarm time by turning [00:00] (3) anticlockwise (in the direction of the arrow).
4. Activate the alarm by setting the [ON OFF] switch (4) to the **ON** position.
5. Snooze: When the alarm sounds, press the [LIGHT SNOOZE] button (2) to temporarily interrupt the alarm signal for approximately 4 minutes.
6. To deactivate the alarm completely, set the [ON OFF] switch (4) to the **OFF** position.
7. Light: The light can be activated at any time by holding in the [LIGHT SNOOZE] button (2). The light will go off when the button is released.

## Disposal

This product should be disposed of in accordance with local regulations. If you are unsure how to proceed, contact your local council.

## Specifications

**Battery** 1 × AA/LR6 (sold separately)

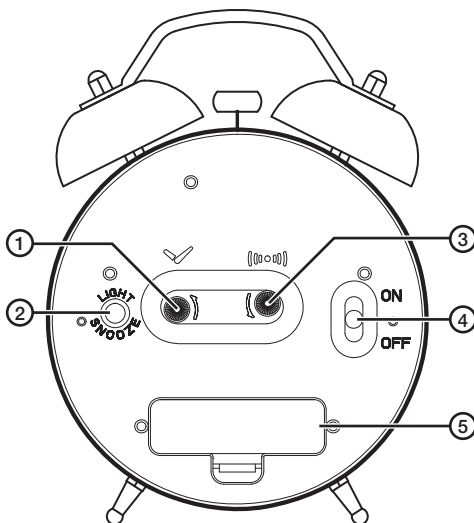
# Väckarklocka

Art.nr 36-5907 Modell MC2219

Läs igenom hela bruksanvisningen före användning och spara den sedan för framtida bruk.  
Vi reserverar oss för ev. text- och bildfel samt ändringar av tekniska data.  
Vid tekniska problem eller andra frågor, kontakta vår kundtjänst.

## Produktbeskrivning

1. [✓] Tidsinställningsreglage
2. [LIGHT SNOOZE] Knapp för belysning/snooze
3. [🔔] Alarminställningsreglage
4. [ON OFF] Alarm på/av
5. Batterilock



## Användning

1. Ta bort batterilocket, sätt in ett AA/LR6 -batteri (säljs separat) enligt märkning i batterifacket och sätt tillbaka batterilocket.
2. Ställ in aktuell tid genom att vrida [✓] (1) moturs (i pilens riktning).
3. Ställ in alarmtid genom att vrida [🔔] (3) moturs (i pilens riktning).
4. Aktivera alarm vid inställd alarmtid genom att ställa [ON OFF] (4) i läge **ON**.
5. Snoozefunktion: tryck på [LIGHT SNOOZE] (2) för att uppskjuta alarmet tillfälligt i ca 4 minuter, därefter ljuder det igen.
6. Stäng av alarmet helt genom att ställa [ON OFF] (4) i läge **OFF**.
7. Håll in [LIGHT SNOOZE] (2) för att tända belysningen, släpp knappen för att släcka den.

## Avfallshantering

När du ska göra dig av med produkten ska detta ske enligt lokala föreskrifter.  
Är du osäker på hur du ska gå tillväga, kontakta din kommun.

## Specifikation

**Batteri** 1 × AA/LR6-batteri (säljs separat)

# Vekkerur

Art.nr 36-5907

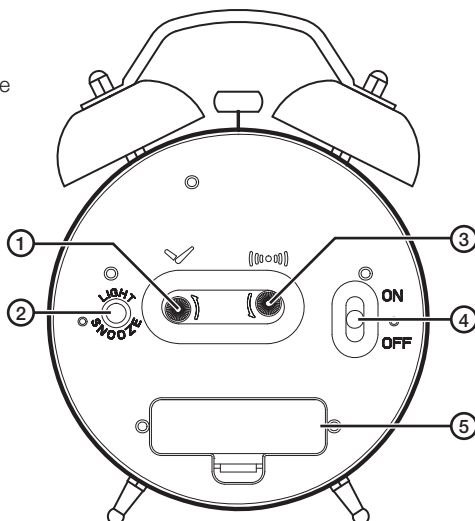
Modell MC2219

Norsk

Les brukerveiledningen grundig før produktet tas i bruk og ta vare på den for framtidig bruk. Vi reserverer oss mot ev. feil i tekst og bilde, samt forandringer av tekniske data. Ved tekniske problemer eller spørsmål, ta kontakt med vårt kundesenter.

## Produktbeskrivelse

1. [✓] Bryter for innstilling av tid
2. [LIGHT SNOOZE] Knapp for belysning/snooze
3. [⏰] Bryter for innstilling av alarm
4. [ON/OFF] Alarm På/av
5. Batterilokk



## Bruk

1. Fjern batterilokket, plasser ett batteri av typen AA/LR6 (selges separat) i holderen og sett lokket tilbake.
2. Still inn aktuelt klokkeslett ved å dreie [✓] (1) moturs (i pilens retning).
3. Still inn aktuell alarmtid ved å dreie [⏰] (3) moturs (i pilens retning).
4. Alarmen aktiveres til innstilt alarmtid ved å stille [ON OFF] (4) på **ON**.
5. SNOOZE-funksjonen: trykk på [LIGHT SNOOZE] (2) for å utsette alarmen midlertidig i ca. 4 minutter. Etter 4 minutter vil alarmen gå igjen.
6. Alarmen deaktiveres ved å stille [ON OFF] (4) på **OFF**.
7. Hold [LIGHT SNOOZE] (2) inne for å tenne belysningen. Belysningen slukkes når knappen slippes opp.

## Avfallshåndtering

Når produktet skal kasseres, må det skje i henhold til lokale forskrifter. Hvis du er usikker, ta kontakt med lokale myndigheter.

## Spesifikasjon

**Batteri** 1 × AA/LR6-batterier (selges separat)

Ver: 20140702

NORGE • KUNDESENTER

tel. 23 21 40 00 internett [www.clasohlson.no](http://www.clasohlson.no)  
fax 23 21 40 80 e-post [kundesenter@clasohlson.no](mailto:kundesenter@clasohlson.no)

clas  
ohlson

# Herätyskello

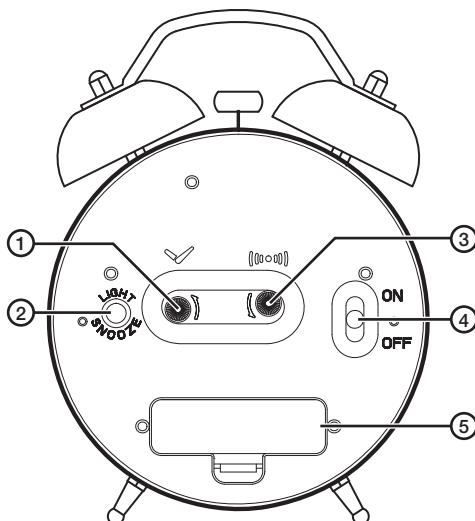
Tuotenumero 36-5907 Malli MC2219

Lue käyttöohje ennen tuotteen käyttöä ja säilytä se tulevaa tarvetta varten.

Pidätämme oikeuden teknisten tietojen muutoksiin. Emme vastaa mahdollisista teksti- tai kuvavirheistä. Jos tuotteeseen tulee teknisiä ongelmia, ota yhteys myymälään tai asiakaspalveluun.

## Tuotteen kuvaus

1. [✓] Säädin ajan asettamiseen
2. [LIGHT SNOOZE] Valo-/torkkupainike
3. [☹☹☹] Säädin herätyksen asettamiseen
4. [ON OFF] Herätyksen aktivoiminen/sammuttaminen
5. Paristolokeron kansi



## Käyttö

1. Irrota paristolokeron kansi, aseta lokeroon AA/LR6-paristo (myydään erikseen) paristolokeron merkintöjen mukaisesti ja kiinnitä kansi takaisin paikalleen.
2. Aseta oikea aika kääntämällä [✓] (1) vastapäivään (nuolen suuntaan).
3. Aseta haluamasi herätysaika kääntämällä [☹☹☹] (3) vastapäivään (nuolen suuntaan).
4. Aktivoi herätys asettamalla [ON OFF] (4) asentoon **ON**.
5. Torkkutoiminto: Siirrä herätystä 4 minuuttia eteenpäin painamalla [LIGHT SNOOZE].
6. Sammuta herätys kokonaan asettamalla [ON OFF] (4) asentoon **OFF**.
7. Sytytä valo painamalla [LIGHT SNOOZE]-painiketta. Sammuta valo vapauttamalla painike.

## Kierrättäminen

Kierrätä tuote asianmukaisesti, kun poistat sen käytöstä. Tarkempia kierrätysohjeita saat kuntasi jäteneuvonnasta.

## Tekniset tiedot

**Paristo** 1 kpl AA/LR6-paristo (myydään erikseen)

# Wecker

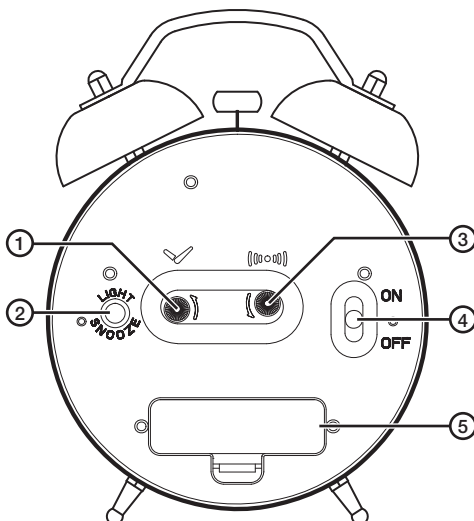
Art.Nr. 36-5907

Modell MC2219

Vor Inbetriebnahme die komplette Bedienungsanleitung durchlesen und aufbewahren. Irrtümer, Abweichungen und Änderungen behalten wir uns vor. Bei technischen Problemen oder anderen Fragen freut sich unser Kundenservice über eine Kontaktaufnahme.

## Produktbeschreibung

1. [✓] Zeiteinstellungsregler
2. [LIGHT SNOOZE] Taste für die Beleuchtung/Snooze-Funktion
3. [⏰] Weckereinstellungsregler
4. [ON OFF] Ein/aus – Wecker
5. Batterieabdeckung



## Benutzung

1. Die Batterieabdeckung abnehmen, eine AA/LR6-Batterie (separat erhältlich) entsprechend der Markierung im Batteriefach einsetzen und die Abdeckung wieder anbringen.
2. Um die aktuelle Uhrzeit einzustellen [✓] (1) gegen den Uhrzeigersinn drehen (in Pfeilrichtung).
3. Um die aktuelle Weckzeit einzustellen [⏰] (3) gegen den Uhrzeigersinn drehen (in Pfeilrichtung).
4. Um den Wecker bei eingestellter Weckzeit zu aktivieren, [ON OFF] (4) auf Position **ON** versetzen.
5. Snooze-Funktion: Auf [LIGHT SNOOZE] (2) drücken um das Wecksignal kurzzeitig um ca. 4 Minuten zu pausieren, dann erklingt es erneut.
6. Um den Wecker komplett auszuschalten, [ON OFF] (4) auf Position **OFF** versetzen.
7. [LIGHT SNOOZE] (2) gedrückt halten um die Beleuchtung einzuschalten, loslassen um sie auszuschalten.

## Hinweise zur Entsorgung

Bitte das Produkt entsprechend den lokalen Bestimmungen entsorgen.

Weitere Informationen sind von der Gemeinde oder den kommunalen Entsorgungsbetrieben erhältlich.

## Technische Daten

**Akku** 1 × AA/LR6-Batterie (separat erhältlich).