

Thor Spotlight

Art.no 18-1265-1, -2, -3, 36-6066-1, -2, -3

ENGLISH

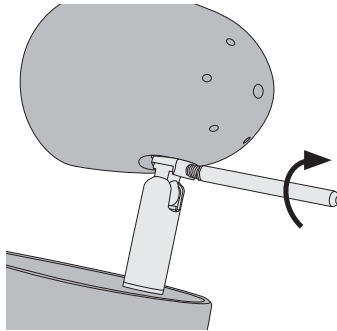
Please read the entire instruction manual before using the product and then save it for future reference. We reserve the right for any errors in text or images and any necessary changes made to technical data. In the event of technical problems or other queries, please contact our Customer Services.

Safety

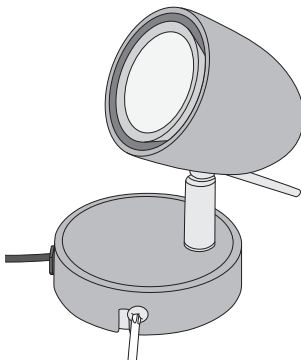
The mains lead should be checked regularly. Never use the product if the mains lead or plug is damaged. The mains lead must be changed if damaged. This is to prevent the risk of electric shock or fire and should only be carried out by the manufacturer, authorised service facility or a qualified tradesman.

Installation

1. Screw on the metal rod for adjusting the angle of the lamp head.

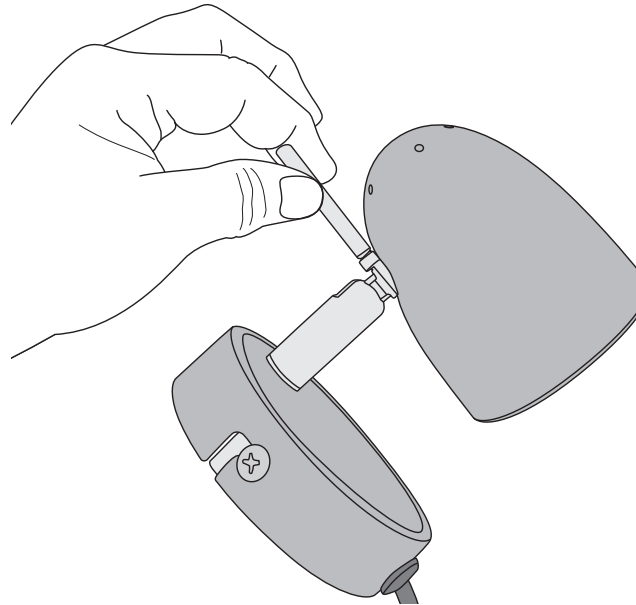


2. Slacken the 2 screws holding the base of the spotlight to the wall bracket. The screws do not need to be removed, just slackened enough to enable the light to be removed from the wall bracket.



3. Use the wall bracket as a template and mark out where the holes are to be drilled. Fasten the wall bracket to the wall using suitable screws and wall plugs. Before drilling and screwing, make sure that the wall is free from electrical wiring and water pipes. **Note:** The spotlight must be at least 50 cm away from any other furnishing.
4. Fit the base of the spotlight onto the wall bracket and tighten the screws.

Note: Do not touch the lamp head, it becomes hot when the spotlight is switched on. Use the metal rod to adjust the angle of the lamp head.



Care and maintenance

Unplug the spotlight and let it cool before cleaning it. Clean the spotlight by wiping it with a dry cloth.

Disposal

This product should be disposed of in accordance with local regulations. If you are unsure how to proceed, contact your local council.

Specifications

| | |
|---------------|----------------|
| Rated voltage | 230 V, 50 Hz |
| Light bulb | Max 35 W, GU10 |
| Cable length | 2 m |



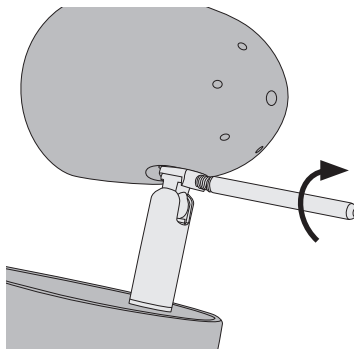
Läs igenom hela bruksanvisningen före användning och spara den sedan för framtida bruk. Vi reserverar oss för ev. text- och bildfel samt ändringar av tekniska data. Vid tekniska problem eller andra frågor, kontakta vår kundtjänst.

Säkerhet

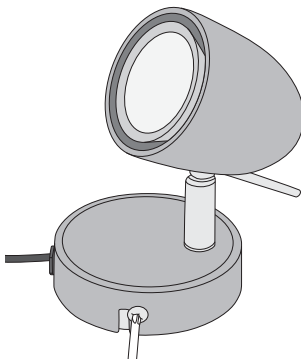
Nätsladden bör regelbundet kontrolleras. Använd aldrig produkten om nätsladden eller stickproppen är skadade. Om nätsladden skadats får den, för att risk för elektrisk stöt eller brand ska undvikas, endast bytas av tillverkaren, dess serviceställe eller av en kvalificerad yrkesman.

Montering

1. Skruva fast metallpinnen för justering av belysningsvinkeln.

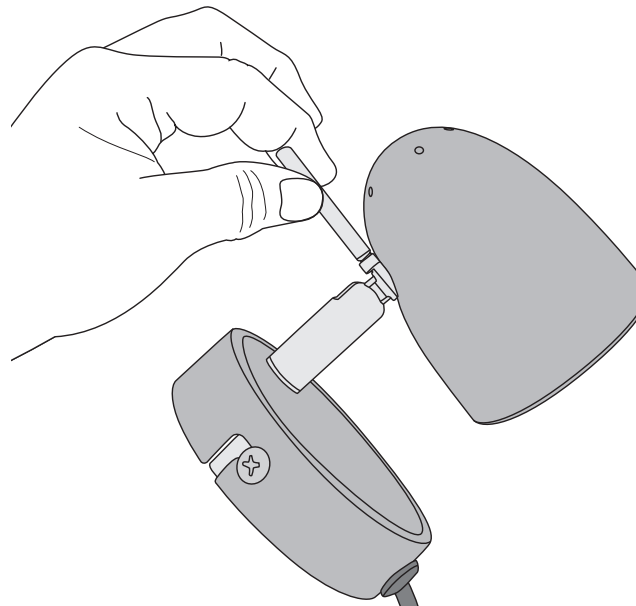


2. Lossa de 2 skruvar som håller spotlightens väggfäste till sockeln. Du behöver inte lossa skruvarna helt, bara tillräckligt för att du ska kunna ta bort fästet från sockeln.



3. Använd väggfästet som mall och märk ut var du ev. behöver borra hål. Skruva upp väggfästet med lämplig fästmetod. Försäkra dig om att väggen där du tänker borra/skruva är fri från el- och vattenledningar. **Obs!** Se till att spotlighten monteras minst 50 cm från allt möblemang och annan inredning.
4. Sätt spotlightens sockel på väggfästet och dra åt skruvarna.

Obs! Ta inte i skärmen, den blir het när spotlighten är tänd. Använd metallpinnen för att justera belysningsvinkeln.



Skötsel och underhåll

Stäng av spotlighten och låt den svalna före rengöring. Torka av spotlighten med en torr trasa vid behov.

Avfallshantering

När du ska göra dig av med produkten ska detta ske enligt lokala föreskrifter. Är du osäker på hur du ska gå tillväga, kontakta din kommun.

Specifikationer

| | |
|---------------|-----------------|
| Nätanslutning | 230 V AC, 50 Hz |
| Ljuskälla | Max 35 W, GU10 |
| Kabellängd | 2 m |



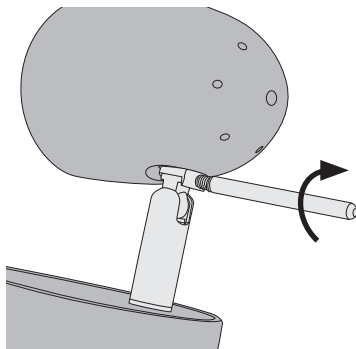
Les brukerveiledningen grundig før produktet tas i bruk, og ta vare på den for framtidig bruk. Vi reserverer oss mot eventuelle feil i tekst og bilder, samt endringer av tekniske data. Ved tekniske problemer eller spørsmål, ta kontakt med vårt kundesenter.

Sikkerhet

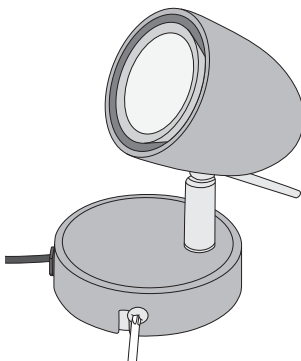
Strømledningen bør kontrolleres regelmessig. Bruk ikke produktet dersom strømledningen eller støpselet er skadet. Dersom strømledningen er skadet, skal den, for å unngå elektrisk støt eller brann, skiftes av produsenten, på et serviceverksted eller av annen fagperson.

Montering

1. Fest metallpinnen, som skal justere belsningsvinkelen.

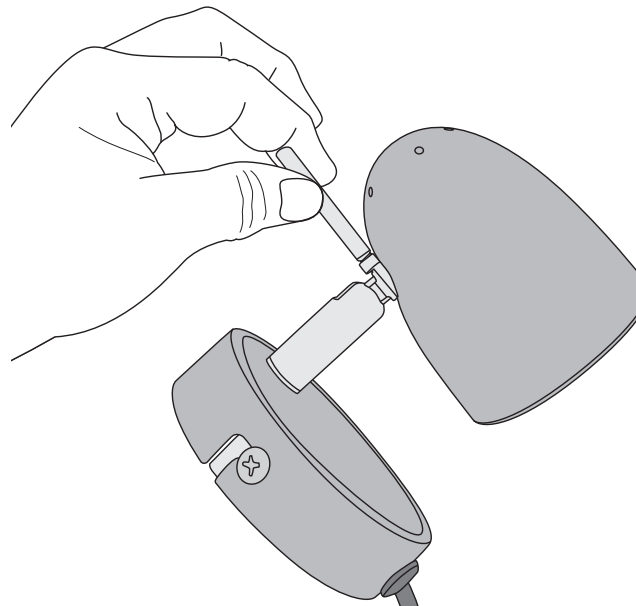


2. Skru løs de 2 skruene som holder spotlights veggfeste til sokkelen. Skruene må ikke løsnes helt, bare nok til å fjerne feste fra sokkelen.



3. Bruk veggfestet som mal og merk hvor hullene skal bores. Monter veggfestet med egnede skruer/plugger. Forviss deg om at veggen hvor den skal monteres ikke har el- og vannledninger skjult i konstruksjonen. **Obs!** Pass på at spotlights monteres minst 50 cm fra møbler og annen innredning.
4. Sett spotlights sokkel på veggfestet og trekk til skruene.

Obs! Berør ikke skjermen mens spotlights er tent. Den blir svært varm ved bruk. Bruk metallpinnen til å justere belsningsvinkelen.



Stell og vedlikehold

Trekk ut støpselet og la den avkjøles før rengjøring. Tørk av med en tørr klut ved behov.

Avfallshåndtering

Når produktet skal kasseres, må det skje i henhold til lokale forskrifter. Hvis du er usikker, ta kontakt med lokale myndigheter.

Spesifikasjoner

| | |
|-------------------|-----------------|
| Spenning | 230 V, 50 Hz |
| Lyskilde | Maks 35 W, GU10 |
| Lengde på ledning | 2 m |



Lue käyttöohje ennen tuotteen käyttöönottoa ja säilytä se tulevaa tarvetta varten. Pidätämme oikeuden teknisten tietojen muutoksiin. Emme vastaa mahdollisista teksti- tai kuvavirheistä. Jos laitteeseen tulee teknisiä ongelmia, ota yhteys myymälään tai asiakaspalveluun.

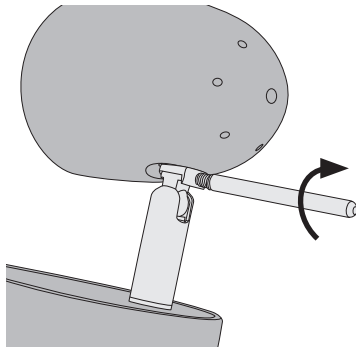
Turvallisuus

Tarkista virtajohtojen kunto säännöllisesti. Älä käytä laitetta, jos sen virtajohto tai pistoke on vioittunut.

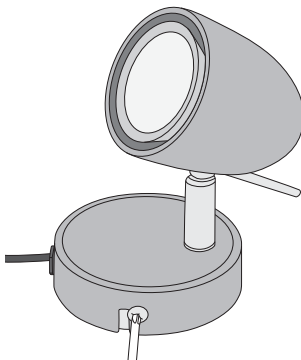
Vioittuneen johdon saa vaihtaa ainoastaan valmistaja, sen määräämä huoltopiste tai valtuutettu ammattilainen. Näin vältetään sähköiskujen ja tulipalojen riskiä.

Asennus

1. Kierrä kiinni metallitappi, jolla säädetään valaisukulmaa.

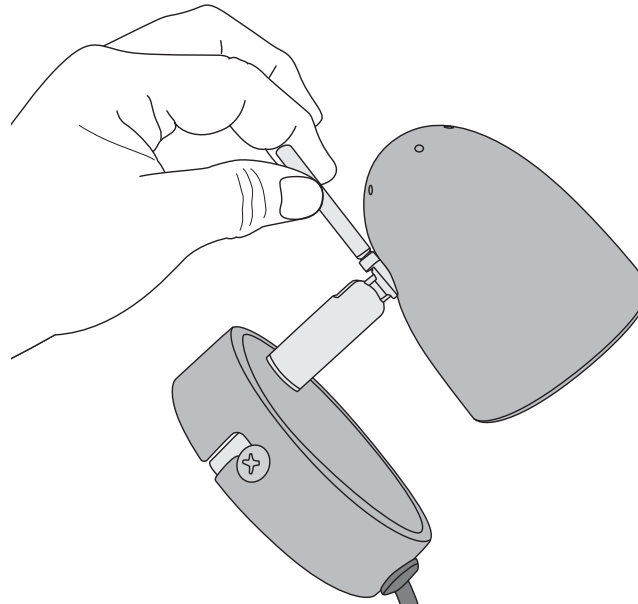


2. Kierrä kahta ruuvia, jotka pitävät kohdevalaisimen seinäkiinnikkeen kiinni kannassa. Älä avaa ruuveja kokonaan. Avaa ruuveja sen verran, että voit irrottaa kiinnikkeen kannasta.



3. Merkitse mahdolliset asennusreiät käyttäen seinätelineitä mallina. Kiinnitä seinäteline seinälle. Varmista, että seinällä ei ole poraus-/ruuvauskohdassa sähkö- ja vesijohtoja. **Huom.!** Asenna kohdevalaisin vähintään 50 cm:n etäisyydelle huonekaluista ja muusta sisustuksesta.
4. Aseta kohdevalaisimen kanta seinätelineeseen ja kiristä ruuvit.

Huom.! Varjostin kuumenee kohdevalaisimen ollessa päällä. Älä koske kuumaan varjostimeen. Säädä valaisukulmaa metallitapilla.



Huolto ja puhdistaminen

Sammuta kohdevalaisin ja anna sen jäähtyä ennen puhdistamista. Pyyhi kohdevalaisin tarvittaessa kuivalla liinalla.

Kierrättäminen

Kierrätä tuote asianmukaisesti, kun poistat sen käytöstä. Tarkempia kierrätysohjeita saat kuntasi jäteneuvonnasta.

Tekniset tiedot

| | |
|-----------------|---------------------|
| Verkkoliitäntä | 230 V, 50 Hz |
| Lamppu | Enintään 35 W, GU10 |
| Kaapelin pituus | 2 m |



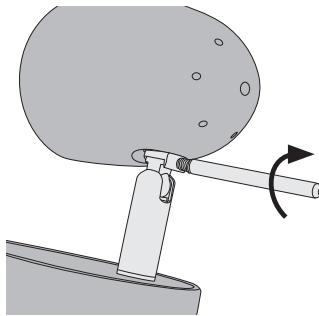
Vor Inbetriebnahme die Bedienungsanleitung vollständig durchlesen und für künftigen Gebrauch aufbewahren. Irrtümer, Abweichungen und Änderungen behalten wir uns vor. Bei technischen Problemen oder anderen Fragen freut sich unser Kundenservice über eine Kontaktaufnahme.

Sicherheitshinweise

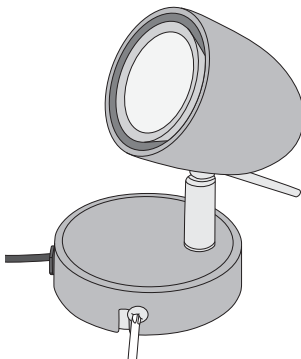
Das Netzkabel regelmäßig auf Fehler überprüfen. Das Gerät niemals benutzen, wenn das Netzkabel oder der Netzstecker beschädigt ist. Um Stromschläge oder Feuer zu vermeiden, das Netzkabel bei Beschädigung nur vom Hersteller, seinem Kundendienst oder qualifiziertem Fachpersonal austauschen lassen.

Montage

1. Den Metallstab zur Einstellung des Leuchtwinkels festschrauben.

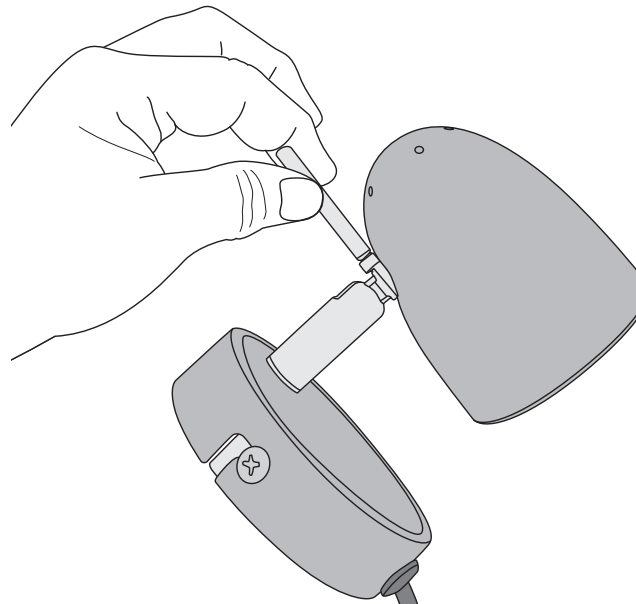


2. Die 2 Schrauben, welche die Spot-halterung am Sockel befestigen, lösen. Die Schrauben nicht komplett lösen, sondern nur soweit, dass die Halterung vom Sockel abgenommen werden kann.



3. Mit der Wandhalterung als Schablone an der Wand die Bohrlöcher für die Befestigungsschrauben markieren. Die Wandhalterung mit einer passenden Methode festschrauben. Sicherstellen, dass es in der Wand, in die gebohrt wird, keine Strom- oder Wasserleitungen gibt. **Hinweis:** Sicherstellen, dass der Spot min. 50 cm von allen Möbeln und anderer Einrichtung entfernt montiert wird.
4. Den Sockel auf die Wandhalterung setzen und die Schrauben anziehen.

Hinweis: Den Lampenschirm nicht berühren, wenn der Spot leuchtet, er wird heiß. Den Metallstab zur Einstellung des Leuchtwinkels benutzen.



Pflege und Wartung

Vor dem Reinigen ausschalten und abkühlen lassen. Das Produkt bei Bedarf mit einem weichen, trockenen Tuch reinigen.

Hinweise zur Entsorgung

Bitte das Produkt entsprechend den lokalen Bestimmungen entsorgen. Weitere Informationen sind von der Gemeinde oder den kommunalen Entsorgungsbetrieben erhältlich.

Technische Daten

| | |
|-------------------------|-----------------|
| Betriebsspannung | 230 V, 50 Hz |
| Leuchtmittel | Max. 35 W, GU10 |
| Kabellänge | 2 m |

