

Rechargeable Head Torch

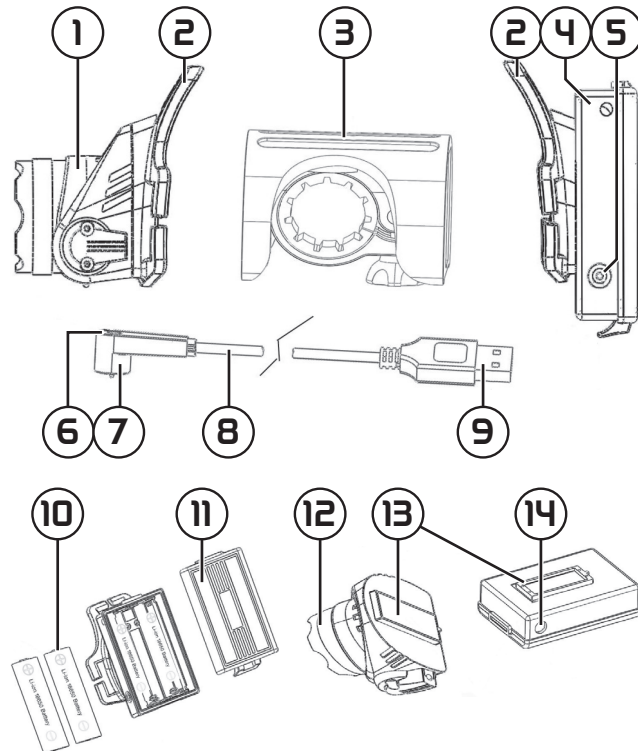
Art.no 36-6069 Model MF-H05

Please read the entire instruction manual before using the product and then save it for future reference. We reserve the right for any errors in text or images and any necessary changes made to technical data. If you have any questions concerning technical problems please contact our Customer Services.

Safety

- Do not point the light beam into anyone's eyes.
- Do not let children play with the product.
- Never charge the torch in flammable environments or on flammable surfaces.
- Only use the rechargeable batteries provided with the product.
- Only use the provided charger cable, connected to a USB port, for charging the torch.
- Never use a defective charger cable.
- Never expose the torch to rain/moisture.
- Never expose the batteries to fire or high temperatures.
- Avoid contact with leaking batteries.

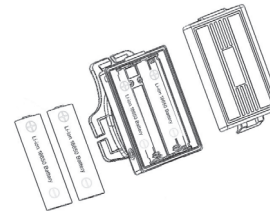
Product description



1. LED lamp
2. Magnetic headband mounts (for LED lamp and battery pack)
3. Handlebar or pipe mount for worklight use
4. Battery pack
5. Magnetic charger connection
6. Charging indicator
7. Magnetic charger lead connector
8. Charger cable
9. USB charger plug
10. Batteries: Type 18650 (2 x)
11. Battery cover
12. Focus ring
13. Battery pack and LED lamp magnetic mounts, used together with (2) or (3)
14. Power switch

Inserting the batteries

Remove the battery cover (11) and insert the included rechargeable 18650 type batteries according to the battery pack's (4) polarity markings. **Note:** The batteries are connected in parallel and should all point the same direction when inserted into the battery holder. Press the lid firmly onto the battery pack.



Charging the head torch

The torch has a magnetic charger connection for the charger cable. The torch can only be charged using the included charger cable.

1. Connect the supplied charger cable to a USB charger.
2. Connect the other end of the charger cable to the magnetic charger connection (5) on the battery pack. The charging indicator (6) shines red while the torch battery is charging. When the battery is fully charged the indicator will shine green.
3. The battery will need at least 10 hours to fully charge (applies when using a USB charger providing a charging current of 1 A) the first time it is charged. Charging using a computer's USB port will double the standard charge time as the amperage from it will be lower.
4. The charge connection is held together magnetically, make sure that the lead's plug is positioned correctly. **Note:** Charging time can vary depending on the type of charge source used.

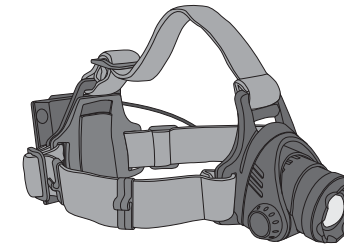
Use

Areas of use: Head torch, worklight and bicycle headlight.

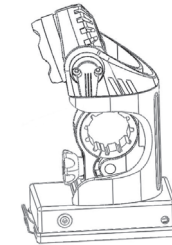
The LED lamp and battery pack are held in place magnetically both on the headband and handlebar mount, or also on any ferrous metal surfaces, e.g. iron and steel.

1. Press the power switch (14) to turn on the torch. Select the desired mode by pressing the power switch the required number of times: **high power** (350 lm) – **low power** (150 lm) – **off**.
2. The torch also has a **boost-mode** for increasing light intensity (450 lm). To activate boost-mode: Hold the power switch down for about 4 seconds until light intensity powerfully increases. Boost-mode lasts for about 60 seconds and then returns to **high-power** mode.
3. Adjust the light beam by moving the focus ring (12) forwards or backwards.

Head torch

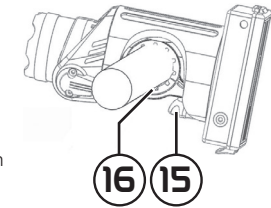


Work light



Bicycle headlight

Loosen and remove the lock knob (15). Bend and open the ring bracket so that you can place it onto the handlebars. Insert one or several of the rubber spacers (16) into the ring bracket to attain a perfect and tight fit onto the handle bars. Re-insert and tighten the locking knob, making sure the handlebar mount sits securely onto the handlebars.



Care and maintenance

Clean the torch using a soft, damp cloth. Never use cleaning agents or other chemicals.

Disposal

The product should be disposed of in accordance with local regulations. If you are unsure how to proceed, contact your local council.

Specifications

Charging voltage	5 V DC from a USB charger (USB charger sold separately)
Battery	Li-ion-battery 2800 mAh (type 18650) (2 x)
Operating time	Up to 3.5 hours (on high power), up to 6 hours (on low power)
Colour temperature	6000 K
Colour rendition	Ra 70
Power	10 W
Lumens	450 lm (60 sec in boost-mode), 350 lm (high power), 150 lm (low power)
Operating temperature	-20 to +50 °C
Protection class	IP24
Weight	Approx 325 g (battery pack, LED lamp and headband)



Laddningsbar pannlampa

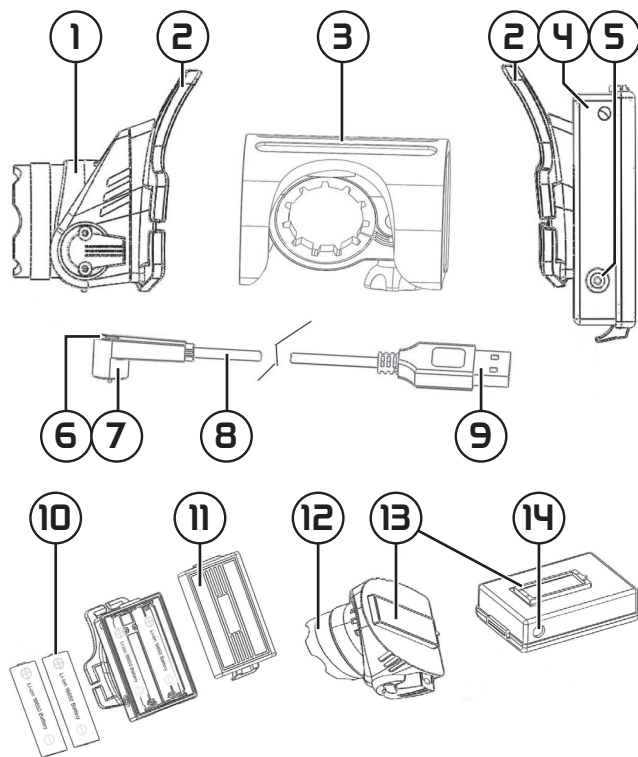
Art.nr 36-6069 Modell MF-H05

Läs igenom hela bruksanvisningen före användning och spara den sedan för framtida bruk. Vi reserverar oss för ev. text- och bildfel samt ändringar av tekniska data. Vid tekniska problem eller andra frågor, kontakta vår kundtjänst.

Säkerhet

- Rikta inte ljusstrålen direkt mot ögonen.
- Låt inte barn leka med pannlampan.
- Ladda aldrig pannlampan i brandfarliga miljöer eller på brandfarliga underlag.
- Använd endast de medföljande laddbara batterierna.
- Använd endast medföljande laddkabel, ansluten till ett USB-uttag, för laddning av pannlampan.
- Använd aldrig en defekt laddkabel.
- Utsätt aldrig pannlampan för fukt/våta.
- Utsätt aldrig batterierna för höga temperaturer eller öppen eld.
- Undvik kontakt med läckande batteri.

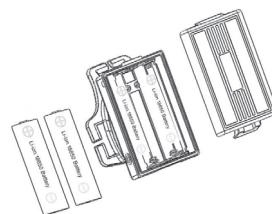
Produktbeskrivning



1. LED-lampa
2. Magnetiskt fäste på huvudband (för LED-lampa och batteribox)
3. Fäste för cykelstyre eller vid användning som arbetsbelysning
4. Batteribox
5. Magnetisk laddanslutning på batteribox
6. Laddindikator
7. Magnetisk laddanslutning på laddkabel
8. Laddkabel
9. USB-anslutning på laddkabel
10. Batterier typ 18650 (2 x)
11. Lock till batteriboxen
12. Fokusinställning
13. Magnetiskt fäste på batteribox och LED-lampa, används tillsammans med (2) eller (3)
14. Strömbrytare

Sätt i batterierna

Ta bort batteriboxens lock (11) och sätt i de medföljande laddbara batterierna, typ 18650 enligt polaritetsmärkningarna i batteriboxen (4). **Obs!** Batterierna är parallellkopplade och ska vändas åt samma håll i batterihållaren. Tryck fast locket på batteriboxen.



Ladda pannlampan

Pannlampan har en magnetisk anslutning för laddkabeln. Pannlampan kan endast laddas via den bifogade laddkabeln.

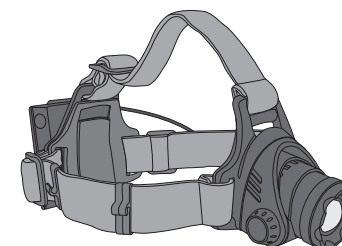
1. Anslut den medföljande laddkabeln till ett USB-uttag.
2. Placera laddkabelns andra ände på laddanslutningen (5) på batteriboxen. Laddindikatorn (6) på laddkabeln lyser rött när laddningen pågår. När laddningen är färdig lyser den grönt.
3. Vid första laddningen kan batteriet behöva laddas i minst 10 timmar (gäller vid laddning från en USB-laddare som ger 1 A laddström). Om pannlampan laddas från t.ex. USB-port på en dator kan laddtiden bli dubbelt så lång.
4. Laddkabeln hålls fast magnetiskt på batteriboxen, se till att den placeras rätt. **Obs!** Laddningen tar olika lång tid beroende på laddkälla.

Användning

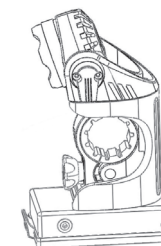
Pannlampan kan användas som pannlampa, arbetsbelysning eller cykelbelysning. LED-lampan och batteriboxen hålls fast med magnetiskt fäste på huvudbandet, cykelvästet eller på någon metalldel.

1. Pannlampan tänds med strömbrytaren (14). Välj önskad funktion genom att trycka upprepade gånger: **hög effekt** (350 lm) – **låg effekt** (150 lm) – **avstängd**.
2. Pannlampan har dessutom ett **boost-läge**, där pannlampan lyser extra starkt (450 lm). Aktivera boost-läge så här: Håll in strömbrytaren i ca 4 sek tills lampan lyser starkt. Den lyser i boost-läge i ca 60 sek och återgår sedan till inställningen **hög effekt**.
3. Ställ in önskad ljusbild genom att dra fokusinställningen (12) framåt eller bakåt.

Pannlampa

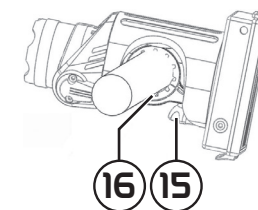


Arbetsbelysning



Cykelbelysning

Öppna låsskruven (15) och placera fästet över styret. Placera sedan en eller flera av de medföljande mellanlaggen (16) mellan styret och fästet. Dra åt och kontrollera att fästet sitter fast på styret.



Skötsel och underhåll

Använd en lätt fuktad trasa för att torka av pannlampan. Använd aldrig rengöringsmedel eller andra kemikalier.

Avfallshantering

När du ska göra dig av med pannlampan ska detta ske enligt lokala föreskrifter. Är du osäker på hur du ska gå tillväga, kontakta din kommun.

Specifikationer

Laddspänning	5 V DC från USB-laddare (USB-laddare säljs separat)
Batteri	Li-jon-batteri 2800 mAh (typ 18650) (2 x)
Användningstid	Upp till 3,5 tim (i läge hög), upp till 6 tim (i läge låg)
Färgtemperatur	6000 K
Färgåtergivning	Ra 70
Effekt	10 W
Ljusstyrka	450 lm (60 sek i boost-läge), 350 lm (hög effekt), 150 lm (låg effekt)
Användningstemperatur	-20 till +50 °C
Kapsling	IPX4
Vikt	Ca 325 g (batteribox, LED-lampa och huvudband)

asaklitt
ACTIVE LIFE

Ladbar hodelykt

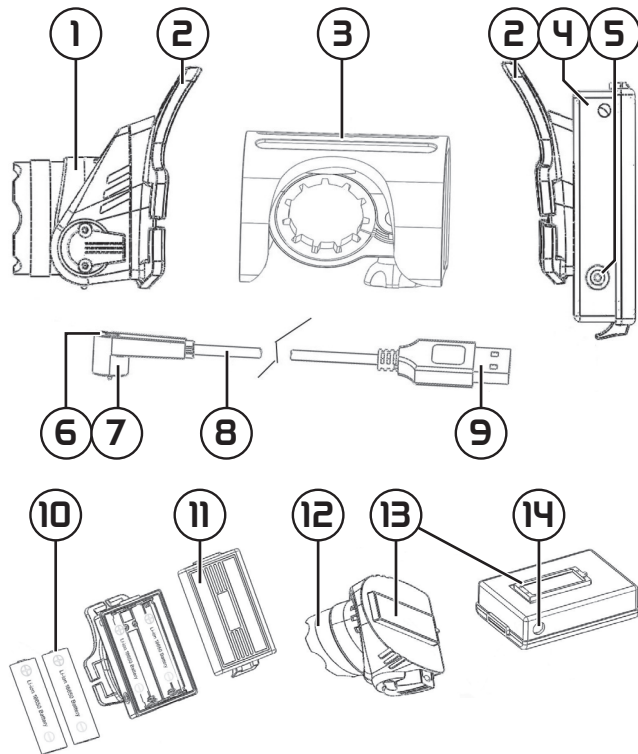
Art.nr. 36-6069 Modell MF-H05

Les brukerveiledningen grundig før produktet tas i bruk og ta vare på den for framtidig bruk. Vi reserverer oss mot ev. feil i tekst og bilde, samt forandringer av tekniske data. Ved tekniske problemer eller spørsmål, ta kontakt med vårt kundesenter.

Sikkerhet

- Vend aldri lysstrålen direkte mot øynene.
- La aldri barn leke med produktet.
- Lykten må aldri lades i brannfarlige omgivelser eller på brannfarlige underlag.
- Bruk kun de medfølgende ladbare batteriene.
- Benytt kun medfølgende ladekabel til lading av lykten. Ladekabelen kobles til et USB-uttak.
- Påse at laderen ikke er defekt.
- Utsett aldri produktet for fuktighet.
- Utsett aldri batteriene for høye temperaturer eller åpen ild.
- Unngå kontakt med batterier som lekker.

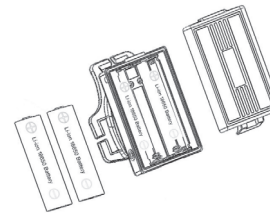
Produktbeskrivelse



1. LED-lykt
2. Magnetfeste på hodebåndet (til LED-lykten og batteriboksen)
3. Feste for sykkelstyre eller ved bruk som arbeidsbelysning
4. Batteriholder
5. Magnetisk ladetilkobling på batteriholder
6. Ladeindikator
7. Magnetisk ladetilkobling på ladekabel
8. Ladekabel
9. USB-tilkobling på ladekabel
10. Batterier type 18650 (2 stk.)
11. Løkk til batteriholder
12. Fokuseringsstilling
13. Magnetfeste på batteriholder og LED-lykt, brukes sammen med (2) eller (3)
14. Hovedstrømbryter

Sett i batteriene

Fjern batteriboksens løkk (11) og sett i de medfølgende ladbare batteriene, type 18650. Følg polaritetsmerkingen batteriboksen (4). **Obs!** Batteriene er parallellkoblet og skal vende samme vei i batteriholderen. Fest løkket på batteriboksen.



Lade hodelykten

Lykten har en magnetisk kontakt til ladekabelen. Lykten kan kun lades med den medfølgende ladekabelen.

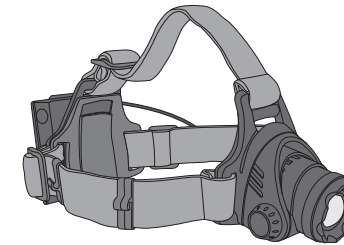
1. Den medfølgende ladekabelen kobles til et USB-uttak.
2. Den andre enden på kabelen kobles til ladeuttaket (5) på batteriboksen. Ladeindikatoren (6) på ladekabelen lyser rødt mens ladingen pågår. Når ladingen er ferdig, lyser lysdioden grønt.
3. Første gang batteriet lades kan det trenge en lading på 10 timer (gjelder ved lading fra en USB-lader som gir 1 A lade strøm). Hvis hodelykten lades fra f.eks. en USB-port på en datamaskin, kan det hende at ladetiden blir inntil det dobbelte.
4. Ladekabelen festes med magnet, pass på at den er festet riktig. **Obs!** Ladingens lengde kan variere avhengig av ladekilde.

Bruk

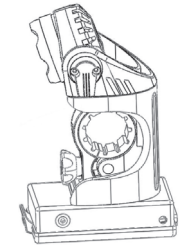
Lykten kan brukes som hodelykt, arbeidsbelysning eller som sykkelbelysning. LED-lykten og batteriboksen festes magnetisk på hodebåndet, sykkelfestet eller på en metallflate.

1. Skru på lykten med strømbryteren (14). Velg ønsket funksjon ved å trykke gjentatte ganger: **høy effekt** (350 lm) – **lav effekt** (150 lm) – **avstengt**.
2. Lykten har også en **boost-innstilling**, der lommelykten lyser ekstra sterkt (450 lm). Boost-modus aktiveres slik: Hold strømbryteren inne i ca. 4 sekunder til lykten lyser sterkt. Den holder seg i boost-modus i ca. 60 sekunder, og går deretter tilbake til innstillingen for **høy effekt**.
3. Still inn ønsket lysbilde ved å trekke fokuseringsinnstillingen (12) fram- eller bakover.

Hodelykt

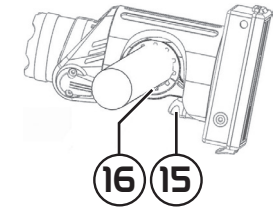


Arbeidsbelysning



Sykelbelysning

Åpne låseskruen (15) og plasser festet på styret. Plasser deretter en eller flere av de medfølgende mellomleggene (16) mellom styret og festet. Trekk til slik at festet sitter fast på styret.



Stell og vedlikehold

Tørk av med en lett fuktet klut ved behov. Bruk aldri rengjøringsmidler eller kjemikalier.

Avfallshåndtering

Når produktet skal kasseres, må det skje i henhold til lokale forskrifter. Hvis du er usikker, ta kontakt med lokale myndigheter.

Spesifikasjoner

Ladespenning	5 V DC fra USB-lader, (USB-lader selges separat)
Batteri	li-ion-batteri 2800 mAh (type 18650), 2 stk.
Driftstid	Inntil 3,5 timer (ved innstilling på høy), inntil 6 timer (ved innstilling på lav)
Fargetemperatur	6000 K
Fargegjengivelse	Ra 70
Effekt	10 W
Lysstyrke	450 lm (60 sek i boost-modus), 350 lm (høy effekt), 150 lm (lav effekt)
Brukertemperatur	-20 til +50 °C
Kapsling	IPX4
Vekt	Ca. 325 g (batteriholderen, LED-lykt og hodebånd)

Ladattava otsalamppu

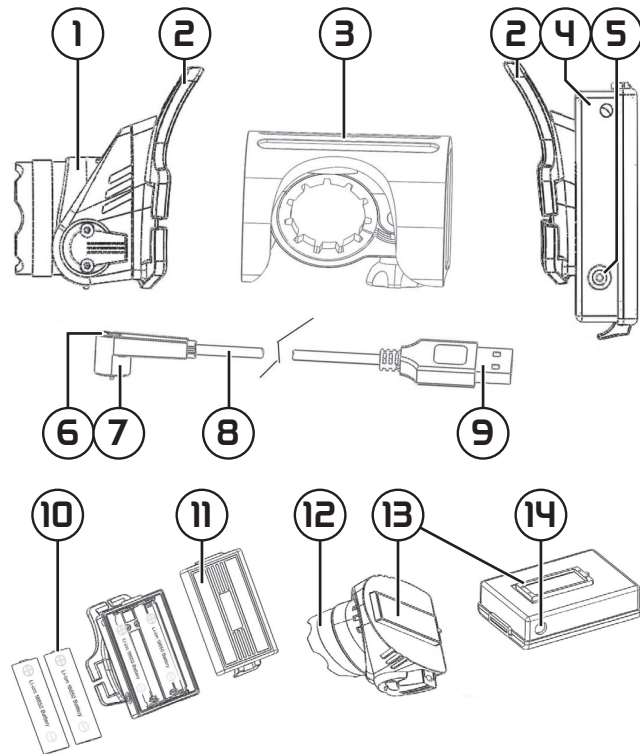
Tuotenumro 36-6069 Malli MF-H05

Lue käyttöohje ennen tuotteen käyttöönottoa ja säilytä se tulevaa tarvetta varten. Pidätämme oikeuden teknisten tietojen muutoksiin. Emme vastaa mahdollisista teksti- tai kuvavirheistä. Jos laitteeseen tulee teknisiä ongelmia, ota yhteys myymälään tai asiakaspalveluun.

Turvallisuus

- Älä suuntaa valoa suoraan silmiin.
- Älä anna lasten leikkiä otsalampulla.
- Älä lataa otsalamppua paikoissa, joissa on helposti syttyviä materiaaleja.
- Käytä ainoastaan mukana tulevia ladattavia akkuja.
- Käytä ainoastaan mukana tulevaa latauskaapelia, joka on liitetty USB-liitäntään.
- Älä käytä viallista latauskaapelia.
- Älä altista otsalamppua kosteudelle.
- Älä altista akkuja korkeille lämpötiloille tai avotulelle.
- Älä koske vuotavaa akkua.

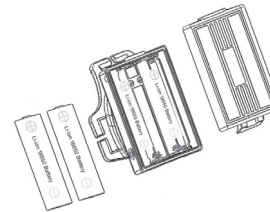
Tuotekuvaus



1. LED-lamppu
2. Otsanauhan magneettikiinnike (LED-lampulle ja akkukotelolle)
3. Kiinnike ohjaustankoon tai työvalaisinkäyttöön
4. Akkukotelo
5. Akkukotelon magneettinen latausliitäntä
6. Latauksen merkkivalo
7. Latauskaapelin magneettiliitäntä
8. Latauskaapeli
9. Latauskaapelin USB-liitin
10. Akkutyypit 18650 (2 kpl)
11. Akkukotelon kansi
12. Valokeilan tarkennus
13. Akkulokeron ja LED-lampun magneettikiinnike, käytetään otsanauhan magneettikiinnikkeen (2) tai ohjaustankokiinnikkeen (3) kanssa
14. Virtapainike

Akkujen asennus

Avaa akkukotelon kansi (11) ja aseta mukana tulevat akut (tyyppi 18650) napaisuusmerkintöjen mukaisesti akkukoteloon (4). **Huom!** Akut ovat rinnankytkettyjä ja niiden tulee olla samoin päin akkukotelossa. Paina akkukotelon kansi kiinni.



Otsalampun lataaminen

Otsalampussa on magneettiliitäntä latauskaapelille. Otsalamppua voi ladata vain mukana tulevalla latauskaapelillä.

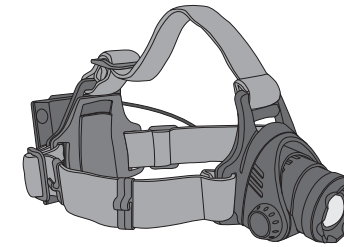
1. Liitä mukana tuleva latauskaapeli USB-liitäntään.
2. Aseta latauskaapelin toinen pää akkukotelon latausliitäntään (5). Latauksen merkkivalo (6) palaa latauksen aikana punaisena. Kun lataus on valmis, merkkivalo palaa vihreänä.
3. Ensimmäisellä latauskerralla akkua saattaa olla tarpeen ladata vähintään 10 tuntia (koskee USB-laturia, jossa 1 A:n latausvirta). Latausaika voi olla kaksinkertainen, jos lataat otsalamppua esim. tietokoneen USB-portissa.
4. Latauskaapeli pysyy kiinni akkukotelossa magneetin ansiosta. Varmista, että asetat latauskaapelin oikein. **Huom.!** Latausaika riippuu siitä, millaista latauslähdettä käytetään.

Käyttö

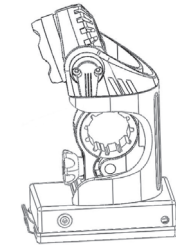
Otsalamppua voidaan käyttää otsalampuna, työvalaisimenä tai polkupyörän valaisimenä. LED-lamppu ja akkukotelo pysyvät kiinni magneettikiinnityksen ansiosta otsanauhassa, polkupyöräkiinnikkeessä tai muussa metallisessa kohteessa.

1. Sytytä otsalamppu virtakytkimellä (14). Valitse toiminto painamalla useita kertoja: **tehokas** (350 lm) – **matala teho** (150 lm) – **sammutettu**.
2. Otsalampussa on myös **boost-tila**, jossa otsalamppu palaa erittäin voimakkaasti (450 lm). Boost-tilan aktivointi: Paina virtakytkintä noin neljän sekunnin ajan, kunnes lamppu palaa voimakkaasti. Otsalamppu valaisee boost-tilassa noin 60 sekunnin ajan, jonka jälkeen se palaa **tehokas**-asetukseen.
3. Säädä valokeilaa vetämällä valokeilan tarkenninta (12) eteen- tai taaksepäin.

Otsalamppu

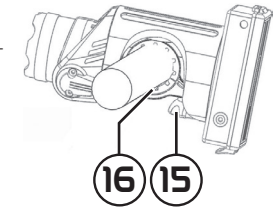


Työvalaisin



Polkupyörän valaisin

Avaa lukitusruuvi (15) ja aseta kiinnike ohjaustankoon. Laita ohjaustangon ja kiinnikkeen väliin tarvittaessa yksi tai useita välisosia (16). Kiristä ja varmista, että kiinnike on kunnolla kiinni ohjaustangossa.



Huolto ja puhdistaminen

Pyyhi otsalampun pinta hieman kostutetulla liinalla. Älä käytä puhdistusaineita tai muita kemikaaleja.

Kierrättäminen

Kierrätä laite asianmukaisesti, kun poistat sen käytöstä. Tarkempia kierrätysohjeita saat kuntasi jäteneuvonnasta.

Tekniset tiedot

Latausjännite	5 V DC USB-laturilla, (USB-laturi myydään erikseen)
Akku	Litiumioniakku 2800 mAh (tyyppi 18650), 2 kpl
Käyttöaika	Jopa 3,5 tuntia (tehokas -tilassa), jopa 6 tuntia (matala teho -tilassa)
Väriämpötila	6000 K
Värintoisto	Ra 70
Teho	10 W
Valonvoimakkuus	450 lm (60 sekuntia boost-tilassa), 350 lm (tehokas), 150 lm (matala teho)
Käyttölämpötila	-20 °C...+50 °C
Kotelointiluokka	IPX4
Paino	Noin 325 g (akkukotelo, LED-lamppu ja otsanauha)

Aufladbare Stirnlampe

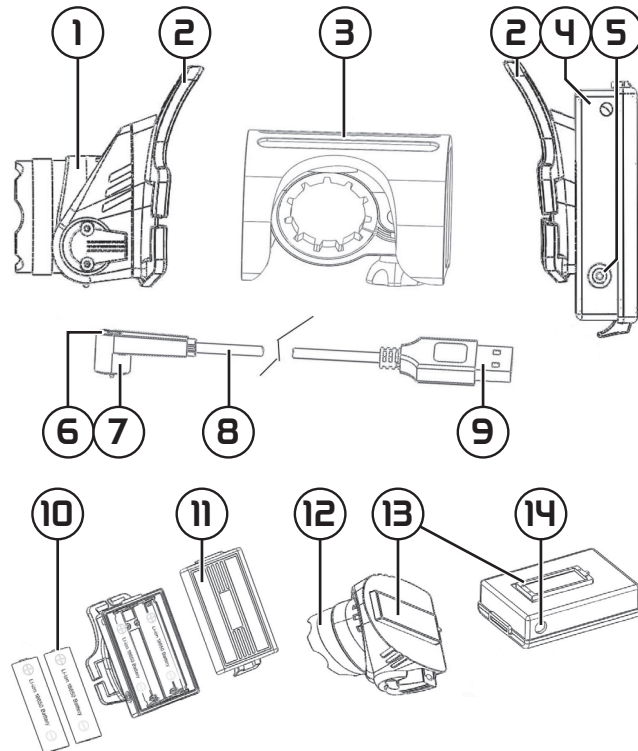
Art.Nr. 36-6069 Modell MF-H05

Vor Inbetriebnahme die Bedienungsanleitung vollständig durchlesen und für künftigen Gebrauch aufbewahren. Irrtümer, Abweichungen und Änderungen behalten wir uns vor. Bei technischen Problemen oder anderen Fragen freut sich unser Kundenservice über eine Kontaktaufnahme.

Sicherheitshinweise

- Den Lichtstrahl nicht direkt auf Augen richten.
- Kein Kinderspielzeug.
- Das Produkt nie in feuergefährlichen Umgebungen oder auf brennbaren Unterlagen aufladen.
- Nur die mitgelieferten Akkus verwenden.
- Zum Aufladen der Lampe nur das mitgelieferte Ladekabel angeschlossen an eine USB-Buchse benutzen.
- Niemals ein defektes Ladekabel benutzen.
- Das Produkt immer vor Feuchte/Nässe schützen.
- Die Akkus niemals Hitze oder offenem Feuer aussetzen.
- Kontakt mit einem leckenden Akku unbedingt vermeiden.

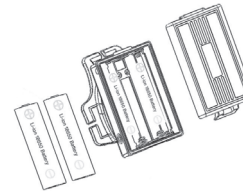
Produktbeschreibung



1. LED-Lampe
2. Magnetische Halterung am Kopfband (für die LED-Lampe und die Batteriebox)
3. Halterung für den Fahrradlenker oder zur Benutzung als Arbeitsbeleuchtung
4. Akkubox
5. Magnetischer Ladeanschluss an der Akkubox
6. Ladeanzeige
7. Magnetischer Ladeanschluss am Ladekabel
8. Ladekabel
9. USB-Anschluss am Ladekabel
10. Batterietyp 18650 (2 x)
11. Deckel für die Akkubox
12. Fokuseinstellung
13. Magnetische Halterung an der Akkubox und LED-Lampe, wird zusammen mit (2) oder (4) benutzt
14. Schalter

Akkus einlegen

Den Deckel der Akkubox (11) abnehmen und die mitgelieferten Akkus (Typ 18650) gemäß der Polaritätsmarkierung in die Akkubox (4) einsetzen. **Hinweis:** Die Akkus sind parallel geschaltet und müssen deshalb in die gleiche Richtung zeigen. Den Deckel wieder auf die Akkubox drücken.



Die Stirnlampe aufladen

Das Produkt hat einen magnetischen Anschluss für das Ladekabel. Das Produkt kann nur über das beigegefügte Ladegerät geladen werden.

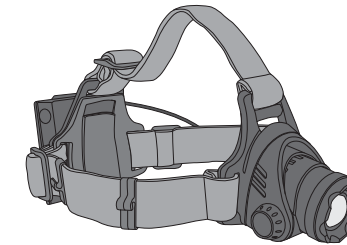
1. Das mitgelieferte Ladekabel an eine USB-Buchse anschließen.
2. Das andere Ende des Ladekabels an den Ladeanschluss (5) an der Akkubox anschließen. Die Ladeanzeige (6) am Ladekabel leuchtet während des Ladevorgangs rot. Ist der Ladevorgang abgeschlossen, leuchtet die Ladeanzeige grün.
3. Beim ersten Ladevorgang kann es nötig sein, den Akku min. 10 Std. aufzuladen (gilt beim Aufladen über ein USB-Ladegerät mit 1 A Ladestrom). Wird das Produkt über einen USB-Port an einem Computer geladen, kann die Ladedauer doppelt so lang sein.
4. Das Ladekabel haftet magnetisch an der Akkubox, sicherstellen, dass es korrekt sitzt. **Hinweis:** Der Ladevorgang kann je nach Ladequelle unterschiedlich lang dauern.

Benutzung

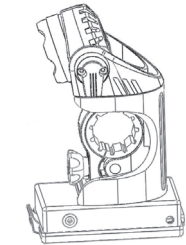
Das Produkt kann folgenderweise benutzt werden: als Stirnlampe, Arbeitsbeleuchtung oder als Fahrradleuchte. Die LED-Lampe und Akkubox werden mit einer magnetischen Halterung am Kopfband, Fahrradlenker oder einem anderen Metallteil befestigt.

1. Das Produkt mit dem Schalter (14) einschalten. Mehrmals drücken um die gewünschte Funktion auszuwählen: **hohe Leistung** (350 lm) – **niedrige Leistung** (150 lm) – **ausgeschaltet**.
2. Das Produkt hat zudem einen **Boost-Modus**, in dem die Lampe besonders stark leuchtet (450 lm). Den Boost-Modus folgendermaßen aktivieren: Den Schalter ca. 4 Sekunden gedrückt halten, bis die Lampe stark leuchtet. Der Boost-Modus dauert ca. 60 Sekunden lang an, danach geht das Produkt zur Einstellung **hohe Leistung** zurück.
3. Um das gewünschte Lichtbild einzustellen, die Fokuseinstellung (12) nach vorne bzw. nach hinten ziehen.

Stirnlampe

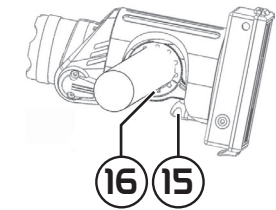


Arbeitsbeleuchtung



Fahradbeleuchtung

Die Feststellschraube (15) lösen und die Halterung über den Lenker legen. Dann eines oder mehrere der mitgelieferten Zwischenstücke (16) zwischen Lenker und Halterung legen. Festziehen und sicherstellen, dass die Halterung fest am Lenker sitzt.



Pflege und Wartung

Das Produkt mit einem leicht angefeuchteten Tuch reinigen. Niemals Reinigungsmittel oder andere scharfe Chemikalien verwenden.

Hinweise zur Entsorgung

Bitte das Produkt entsprechend den lokalen Bestimmungen entsorgen. Weitere Informationen sind von der Gemeinde oder den kommunalen Entsorgungsbetrieben erhältlich.

Technische Daten

Ladespannung	5 V DC vom USB-Ladegerät (USB-Ladegerät separat erhältlich)
Akku	Li-Ion-Akku 2800 mAh (Modell 18650) (2 x)
Betriebsdauer	Bis zu 3,5 Std. (Modus hoch), bis zu 6 Std. (Modus niedrig)
Farbtemperatur	6000 K
Farbwiedergabe	Ra 70
Leistungsaufnahme	10 W
Helligkeit	450 lm (60 Sek. im Boost-Modus), 350 lm (hohe Leistung), 150 lm (niedrige Leistung)
Umgebungstemperatur	-20 bis 50 °C
Schutzart	IPX4
Gewicht	ca. 325 g (Akkubox, LED-Lampe und Kopfband)

