

36-1061

# Door Sentinel

Dörrvakt

Dørvakt

Ovihälytin



Model: SH1010

ENGLISH

SVENSKA

NORSK

SUOMI

Ver. 200801

**CLAS OHLSON**

[www.clasohlson.com](http://www.clasohlson.com)



# Door Sentinel

Nr: 36-1061 • model: SH1010

Door sentinel with two functions: Entry alarm with siren or door sentinel with chime, suitable for office, business, or home use.

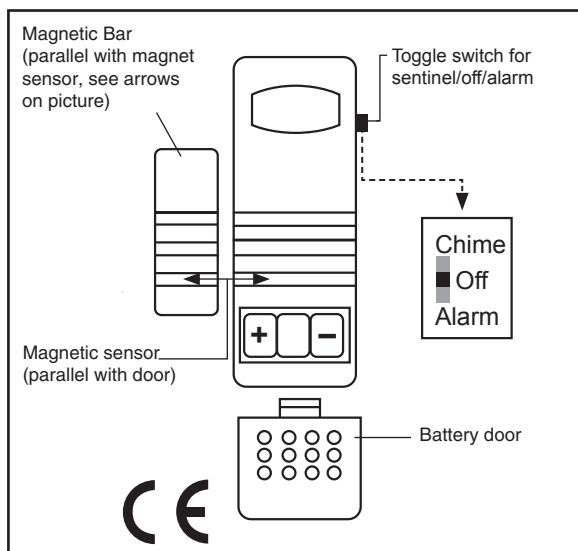
Please read the entire instruction manual before using and save it for future use. We apologise for any text or photo errors and any changes of technical data. If you have any questions concerning technical problems please contact our Customer Service Department (see address on reverse.)

## Use

Door sentinel is powered by 3 x 1.5V batteries (LR44) (included). Replace batteries when chime becomes weak. Press battery cover down and insert new batteries as indicated by markings.

## Assembly

- Remove protective paper from the tape on the back of the magnetic bar and alarm part.
- Mount the two parts on the door leaf and door jamb parallel with the door after mounting (see picture)
- The distance (in off position) between the magnetic bar and the alarm piece must not be more than 8 mm.



## Entry alarm

- Set switch to "Alarm"
- When the door is opened a siren sounds until the door closes again.

## Door sentinel

- Set switch to "Chime"
- A "Ding-Dong" is heard every time the door opens announcing that you have a visitor.

## Switching off door sentinel

- Set switch to "Off".

## Disposal

Follow local ordinances when disposing of this product. If you are unsure about how to dispose of this product contact your municipality.

# Dörrvakt

Nr: 36-1061 • Modell: SH1010

Dörrvakt med två funktioner: Inträdeslarm med siren eller dörrvakt med "Ding-Dong", lämplig för kontor, affär eller hemmabruk.

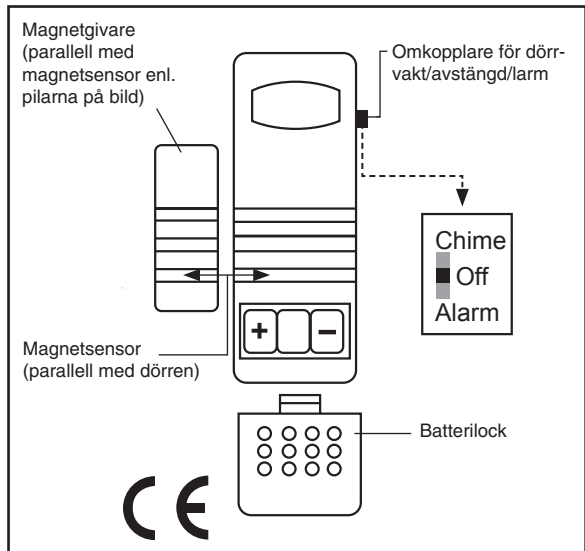
Läs igenom hela bruksanvisningen före användning och spara den sedan för framtida bruk. Vi reserverar oss för ev. text- och bildfel samt ändringar av tekniska data. Vid tekniska problem eller andra frågor, kontakta vår kundtjänst (se adressuppgifter på baksidan).

## Användning

Dörrvakten drivs av 3 x 1, 5 V batterier (LR44) (ingår). Byt batterier när "Ding-Dong" signalen blir svag: Tryck batterilocket neråt och sätt i nya batterier enligt märkning.

## Montering

- Ta bort skyddspapperet från tejen på baksidan av magnetgivare och larmdel.
- Montera de båda delarna på dörrblad och karm, de ska vara helt parallella med dörren efter montering. (se bild)
- Avståndet (i stängt läge) mellan magnetgivare och larmdel får inte överstiga 8 mm.



## Inträdeslarm

- Ställ strömbrytaren på "Alarm".
- När dörren öppnas tjuver sirenen tills dörren stängs.

## Dörrvakt

- Ställ strömbrytaren på "Chime".
- Varje gång som dörren öppnas hörs ett "Ding-Dong" och meddelar på så sätt att du har fått en besökare/kund.

## Stäng av dörrvakten

- Ställ strömbrytaren på "Off".

## Avfallshantering

När du ska göra dig av med produkten ska detta ske enligt lokala föreskrifter. Är du osäker på hur du ska gå tillväga, kontakta din kommun.

# Dørvakt

Nr: 36-1061 • modell: SH1010

Dørvakt med to funksjoner: Inngangsalarm med sirene, eller dørvakt med "Ding-Dong". Passende til bruk på kontor, butikker eller hjemme.

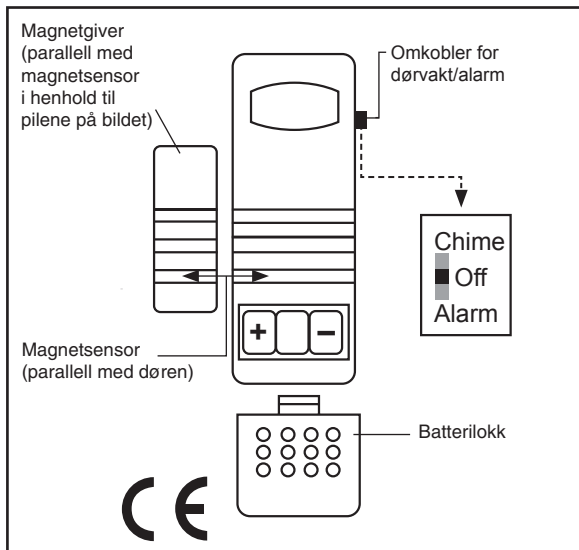
Les nøye igjennom hele bruksanvisningen og ta vare på den til senere bruk. Vi reserverer oss mot ev. tekst- og bildefeil, samt forandringer av tekniske data. Ved tekniske problemer eller andre spørsmål, ta kontakt med vårt kundesenter (se opplysninger på baksiden).

## Bruk

Apparatet drives av 3 stk. batterier (1,5 V), type LR44 (følger med). Batteriet bør skiftes når "Ding-Dong" signalet blir svakt. Trykk batterilokket nedover og sett i batterier. Følg merkingen.

## Montering

- Ta beskyttelsespapiret bort fra teipen på baksiden av magnetgiveren og alarmdelen.
- Monter begge delene på dørbblad og karm. De skal være helt parallelle med døren etter montering.
- Avstanden mellom magnetgiver og alarmen (i stengt posisjon) må ikke overstige 8 mm.



## Inngangsalarm

- Still strømbryteren på "Alarm".
- Når døren åpnes, vil alarmen låte helt til døren lukkes igjen.

## Dørvakt

- Still strømbryteren på "Chime".
- Hver gang døren åpnes, vil et "Ding-Dong" høres, og varsler på denne måten at du har fått besøk/kunde.

## Skru av dørvakten

- Skru strømbryteren på "Off".

## Avfallshåndtering

Når du skal kvitte deg med produktet, skal dette skje i henhold til lokale forskrifter. Er du usikker på hvordan du går fram, ta kontakt med lokale myndigheter.

# Ovihälytin

Nro: 36-1061 • Malli: SH1010

Ovihälyttimellä on kaksi toimintoa: Murtohälytin, joka hälyttää voimakkaalla sireeniäänellä tai ovikellotoiminto "Ding-Dong"-äänellä kotiin, toimistolle tai liikkeeseen.

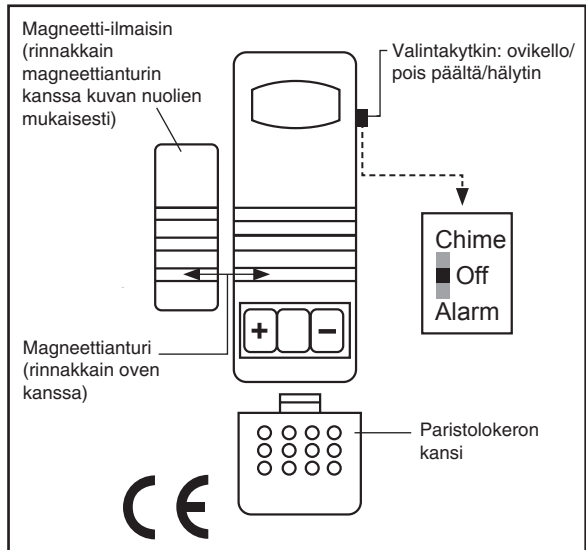
Lue käyttöohjeet ennen tuotteen käyttöönottoa. Säilytä käyttöohjeet tulevaa tarvetta varten. Pidätämme oikeuden teknisten tietojen muutoksiin. Emme vastaa mahdollisista teksti- tai kuvavirheistä. Jos laitteeseen tulee teknisiä ongelmia, ota yhteys myymälään tai asiakaspalveluun (yhteystiedot käyttöohjeen lopussa).

## Käyttö

Laite toimii paristoilla (3 kpl 1,5 V:n LR44-paristot, sisältyvät). Vaihda paristot "Ding-Dong"-äänänen muuttuessa heikommaksi: Paina paristolokeron kantta alaspäin ja aseta uudet paristot paikalleen merkintöjen mukaisesti.

## Asennus

- Irrota ilmaisimen ja hälytinosan takana olevien teippien suojapaperit.
- Asenna osat oveen ja ovenkarmiin. Osien tulee olla täysin rinnakkain oven kanssa asennuksen jälkeen (katso kuva).
- Hälytinosan ja ilmaisimen etäisyys toisistaan (oven ollessa suljettuna) ei saa ylittää 8 mm.



## Murtohälytin

- Aseta valintakytkin kohtaan "Alarm".
- Oven avautuessa sireeni soi kunnes ovi suljetaan uudestaan.

## Ovikello

- Aseta valintakytkin kohtaan "Chime".
- Oven avautuessa "Ding-Dong"-merkkiäni kuuluu ja ilmaisee, että joku on tullut ovesta sisään.

## Sammutus

- Aseta valintakytkin kohtaan "Off".

## Kierrätys

Kierrätä tuote asianmukaisesti, kun poistat sen käytöstä. Ota yhteys kuntasi jäteneuvontaan, mikäli olet epävarma.



## SVERIGE

---

KUNDTJÄNST      Tel: 0247/445 00  
Fax: 0247/445 09  
E-post: kundtjanst@clasohlson.se

INTERNET      www.clasohlson.se

BREV      Clas Ohlson AB, 793 85 INSJÖN

## NORGE

---

KUNDESENER      Tlf.: 23 21 40 00  
Faks: 23 21 40 80  
E-post: kundesenter@clasohlson.no

INTERNETT      www.clasohlson.no

POST      Clas Ohlson AS, Postboks 485 Sentrum, 0105 OSLO

## SUOMI

---

ASIAKASPALVELU      Puh: 020 111 2222  
Faksi: 020 111 2221  
Sähköposti: info@clasohlson.fi

INTERNET      www.clasohlson.fi

OSOITE      Clas Ohlson Oy, Yrjönkatu 23 A, 00100 HELSINKI

## GREAT BRITAIN

---

For consumer contact, please visit  
**www.clasohlson.co.uk** and click on  
**customer service.**

INTERNET      www.clasohlson.co.uk

**CLAS OHLSON**

www.clasohlson.com