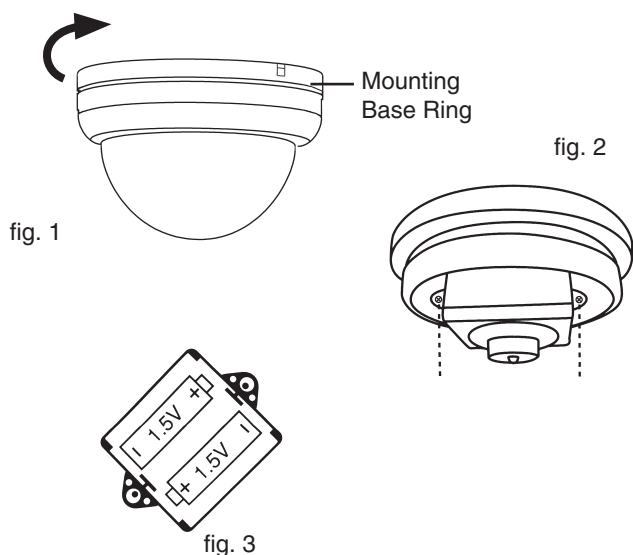


Security Camera Article number: 36-1735 • Model: SG620

The “Dummy” security camera looks just like a real surveillance camera and can be mounted on the wall or on the ceiling. A flashing LED gives it an extra look of authenticity. Battery operated.

Inserting Batteries

- The security camera requires 2x R14 batteries (not included)
 - Only use batteries of the same type, do not mix old and new batteries.
1. Twist the mounting ring holding the ball and base and open the security camera. (fig. 1)
 2. Unscrew the battery box (fig. 2)
 3. Insert the batteries according to the markings (+ and -) in the battery box. (fig. 3)

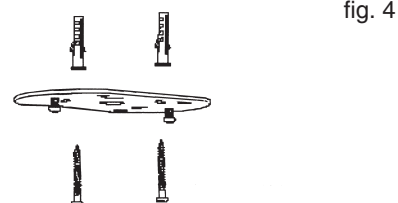


4. The red LED will start to flash.
5. Screw together the battery box and reattach the base ring and ball.

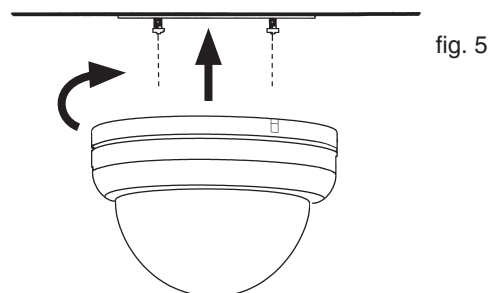
The batteries will last for approximately 4 months. Replace the batteries when the LED fades or dies, don't leave old batteries in the box, they can leak and damage the camera.

Mounting

1. Decide where to put the security camera.
2. Using the metal mounting plate as a template, mark the position of the three screw holes.
3. Place the side with the two threaded holes against the wall (or ceiling) and screw up the mounting plate using the three screws (use the wall plugs if necessary). (fig. 4)
4. Screw the other two M4 screws loosely into the mounting plate.



5. Open the security camera.
6. Hold the base against the mounting plate and align the holes with the M4 screws in the mounting plate. Twist the base and tighten the screws. (fig. 5)
7. Screw together the security camera.



Specifications

Power:	DC 3V (2x R14 batteries)
Battery Life:	Up to 4 months (alkaline batteries)
Diameter:	125 mm
Height:	85 mm
Weight (excluding batteries):	200 g

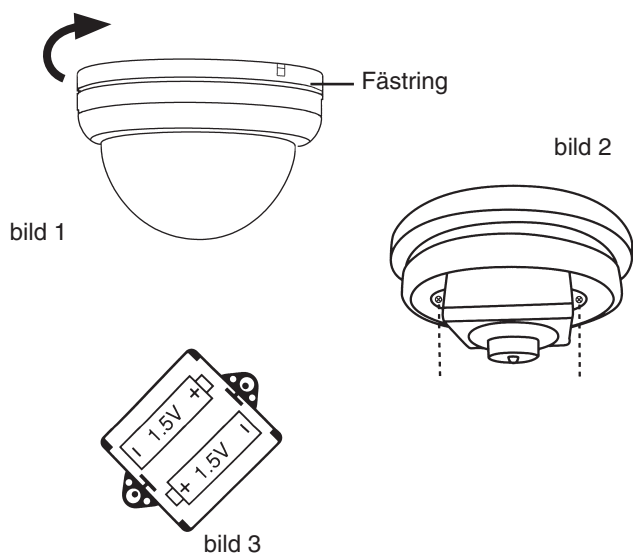
Wipe off the security camera with a damp cloth when needed.

Övervakningskamera Artikelnummer: 36-1735 • Modell: SG620

Övervakningskamera ”Dummy” som ser ut som en äkta övervakningskamera och monteras i taket eller på en vägg. Lysdiodindikering ger den ett mycket autentiskt utseende. Batteridriven.

Sätt i batterierna

- Övervakningskameran drivs av 2 st R14 batterier (medföljer ej).
 - Använd endast nya batterier av samma typ, blanda inte nya och gamla batterier.
1. Vrid på fästringen som håller fast kupan på sockeln och öppna övervakningskameran (bild 1)
 2. Skruva loss batteriboxen (bild 2).
 3. Sätt i batterierna enligt märkning (+ och -) i batteriboxen (bild 3).



4. Den röda lysdioden blinkar .
5. Skruva fast batteriboxen, och sätt tillbaka fästring och kupa.

Batterierna räcker i ca 4 månader, byt ut när lysdioden lyser svagt eller stocknar, låt aldrig gamla batterier sitta kvar de kan börja läcka och skada produkten.

Montering

1. Bestäm var övervakningskameran ska placeras.
2. Använd monteringsplattan av metall som mall och märk ut de tre skruvhålen.
3. Vänd sidan med de två gängade utpressningarna mot taket (eller vägg) och skruva fast monteringsplattan med det tre skruvarna (använd pluggarna vid behov) (bild 4).
4. Skruva i de två medföljande M4 skruvarna löst i monteringsplattan.

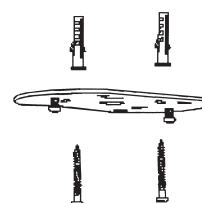


bild 4

5. Öppna övervakningskameran.
6. Tryck sockeln mot monteringsplattan så att monteringshålerna passar mot M4 skruvarna i monteringsplattan, vrid på sockeln och dra åt skruvarna (bild 5).
7. Skruva ihop övervakningskameran.

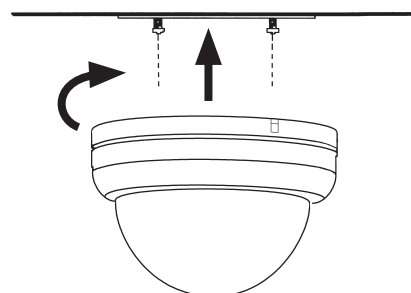


bild 5

Specifikationer

Drivspänning:	DC 3V (2 x R14 batterier)
Batterilivslängd:	Upp till 4 månader (alkaliska batterier)
Diameter:	125 mm
Höjd:	85 mm
Vikt (utan batterier):	200 g

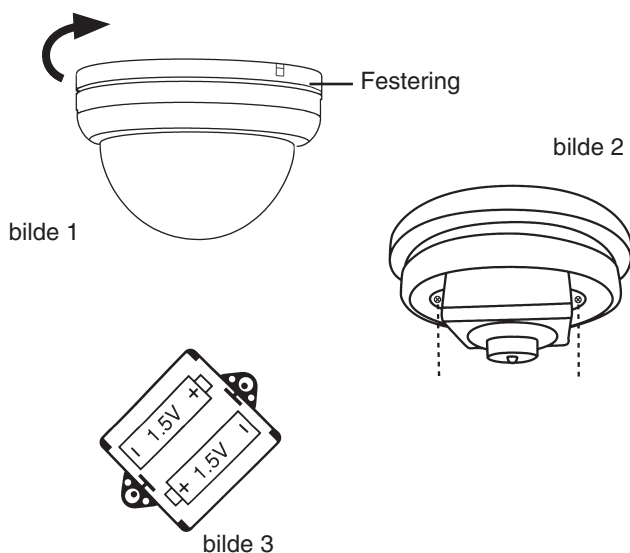
Torka av övervakningskameran med en fuktad trasa vid behov.

Overvåkingskamera Artikkelnummer: 36-1735 • Modell: SG620

Overvåkingskamera "Dummy", som ser ut som et ekte overvåkingskamera og monteres i taket eller på en vegg. Lysdiodeindikering gir den et svært autentisk utseende. Batteridrevet.

Sett i batteriene

- Overvåkingskameraet drives av 2 stk. R14 batterier (Medfølger ikke).
 - Bruk kun nye batterier av samme type. Bland aldri nye og gamle batterier.
1. Vri på festeringen som holder fast kuppelen på sokkelen og åpne overvåkingskameraet (bilde 1).
 2. Skru løs batteriboksen (bilde 2).
 3. Sett batteriene inn ifølge merkingen (+ og -) i batteriboksen (bilde 3).

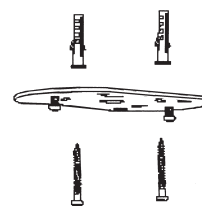


4. Den røde lysdioden blinker.
5. Skru fast batteriboksen, og sett tilbake festering og kuppel.

Batteriene varer i ca. 4 måneder. Bytt dem ut når lysdioden lyser svakt eller slukner. La aldri gamle batterier sitte igjen, da de kan begynne å lekke og skade produktet.

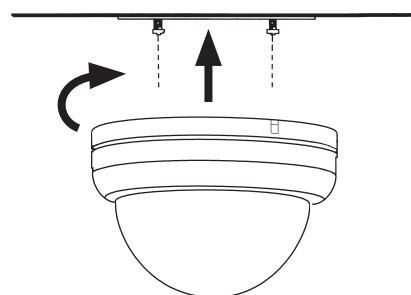
Montering

1. Bestem hvor overvåkingskameraet skal plasseres.
2. Bruk monteringsplaten av metall som mal, og merk ut de tre skruehullene.
3. Vend siden med de to gjengede utpressingene mot taket (eller vegg) og skru fast monteringsplaten med de tre skruene (bruk pluggene etter behov)(Bilde 4).



bilde 4

4. Skru de to medfølgende M4-skruene løst i monteringsplaten.
5. Åpne overvåkingskameraet.
6. Trykk sokkelen mot monteringsplaten slik at monteringshullene passer mot M4-skruene i monteringsplaten. Vri på sokkelen og dra til skruene (Bilde 5).
7. Skru sammen overvåkingskameraet.



bilde 5

Spesifikasjoner

Spenning:	3V DC(2 x R14 batterier)
Levetid batterier:	Opp til 4 måneder (Alkaliske batterier)
Diameter:	125 mm
Høyde:	85 mm
Vekt (Uten batterier):	200 g

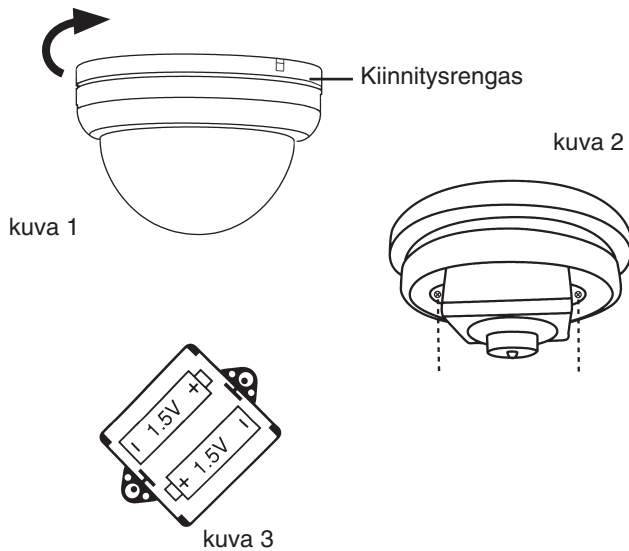
Tørk av overvåkingskameraet med en fuktig klut ved behov.

Valvontakamera Tuotenumero: 36-1735 • Malli: SG620

Valvontakamera ”Dummy” näyttää oikealta valvontakameralta ja se asennetaan kattoon tai seinälle. Led-valot lisäävät oikean valvontakameran vaikutusta. Paristokäyttöinen.

Paristojen asennus

- Valvontakamera toimii kahdella R14-paristolla (eivät sisälly).
 - Käytä ainoastaan samanlaisia ja uusia paristoja. Älä käytä vanhoja ja uusia paristoja sekaisin.
- Käännä kiinnitysrengasta, joka pitää kuvun kiinni alustassa ja avaa kamera (kuva 1)
 - Ruuvaa paristolokero irti (kuva 2)
 - Laita paristot napaisuusmerkintöjen (+ ja -) mukaisesti paristolokeroon (kuva 3)

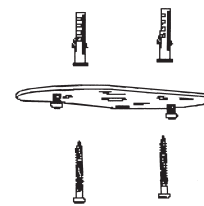


- Punainen merkkivalo vilkkuu.
- Ruuvaa paristolokero takaisin paikoilleen ja kiinnitä kiinnitysrengas sekä kupu.

Paristot kestävät noin 4 kuukautta. Paristot on aika vaihtaa uusiin, kun led-valo himmenee tai sammuu kokonaan. Älä pidä kamerassa vanhoja paristoja – ne saattavat ruveta vuotamaan ja vioittaa valvontakameraa.

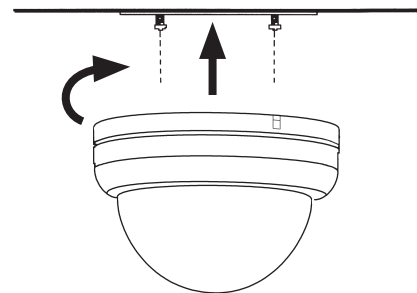
Asennus

- Valitse valvontakameran sijoituspaikka.
- Käytä mallina metallista asennuslevyä ja merkitse kolmen ruuvireiän paikat.
- Käännä seinää (tai kattoa) kohden sivu, jolla on kaksi kierteistä puristetta ja ruuvaa asennuslevy kiinni kolmella ruuvilla (käytä tarvittaessa tulppia) (kuva 4)
- Ruuvaa mukana tulevat kaksi M4-ruuvia löysästi asennuslevyyn.



kuva 4

- Avaa valvontakamera.
- Paina alusta asennuslevyyn niin, että asennusreiät sopivat asennuslevyn M4-ruuveihin. Käännä alustaa ja kiristä ruuvit (kuva 5)
- Ruuvaa valvontakamera kiinni.



kuva 5

Tekniset tiedot

Käyttöjännite:	DC 3V (2 x R14-paristoa)
Paristojen kesto:	Jopa 4 kuukautta (alkaliparistot)
Halkaisija:	125 mm
Korkeus:	85 mm
Paino (ilman paristoja):	200 g

Pyyhi valvontakamera tarvittaessa kostealla liinalla.