

- GB** **IFD AIR CLEANER**
Instruction Manual
- DE** **IFD-LUFTREINIGER**
Gebrauchsanweisung
- FR** **EPURATEUR D'AIR IFD**
Mode d'emploi
- NL** **IFD-LUCHTREINIGER**
Gebruiksaanwijzing
- ES** **PURIFICADOR DE AIRE IFD**
Instrucciones de manejo
- PT** **PURIFICADOR DE AR IFD**
Manual do Operador
- IT** **PURIFICATORE D'ARIA IFD**
Istruzioni per l'uso
- SE** **IFD-LUFTRENARE**
Bruksanvisning
- NO** **IFD LUFTRENSER**
Bruksanvisning
- DK** **IFD-LUFTRENSER**
Betjeningsvejledning
- FI** **IFD-ILMANPUHDISTIN**
Käyttöohje
- PL** **OCZYSZCZACZ POWIETRZA IFD**
Instrukcja obsługi
- TR** **IFD-HAVA TEMİZLEYİCİ**
Kullanma Kilavuzu
- HU** **IFD LÉGTISZTÍTÓ**
Használati utasítás
- CZ** **ČISTIČ VZDUCHU IFD**
Návod k používání
- HR** **IFD PROČISTAČ ZRAKA**
Upute za uporabu
- SI** **IFD-ČISTILNIK ZRAKA**
Navodilo za uporabo
- RU** **IFD-ВОЗДУХООЧИСТИТЕЛЬ**
Инструкция по эксплуатации
- GR** **ΣΥΣΚΕΥΗ ΚΑΘΑΡΙΣΜΟΥ ΤΟΥ ΑΕΡΑ IFD**
Οδηγίες χρήσης
- SA** **IFD منظم الهواء**
إرشادات الاستعمال



IFD-60001E

CONTENTS	5	ENGLISH
INHALTSVERZEICHNIS	8	DEUTSCH
SOMMAIRE	11	FRANÇAIS
INHOUDSOPGAVE	14	NEDERLANDS
INDICE	17	ESPAÑOL
INDICE	20	PORTUGUÊS
INDICE	23	ITALIANO
INNEHÅLLSFÖRTECKNING	26	SVENSKA
INNHOLTSFORTEGNELSE	29	NORSK
INDHOLDSFORTEGNELSE	32	DANSK
SISSÄLLYSLUETTELO	35	SUOMI
SPISTREŚCI	38	POLSKI
FİHRİST	41	TÜRKÇE
TARTALOMJEGYZÉK	44	MAGYAR
OBSAH	47	ČESKY
SADRŽAJ	50	HRVATSKI
VSEBINA	53	SLOVENSKO
СОДЕРЖАНИЕ	56	РУССКИЙ
ΠΕΡΙΕΧΟΜΕΝΑ	59	ΕΛΛΗΝΙΚΑ
فهرس المحتويات	63	عربي

IFD-60001E



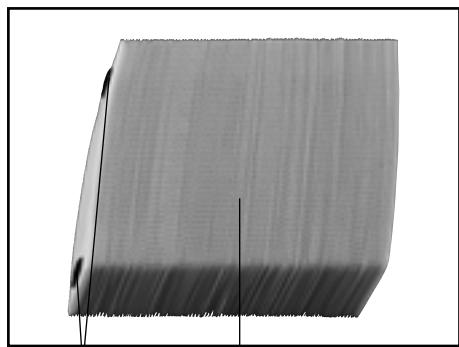
2 1 3 4 5 7 6



8 10 18

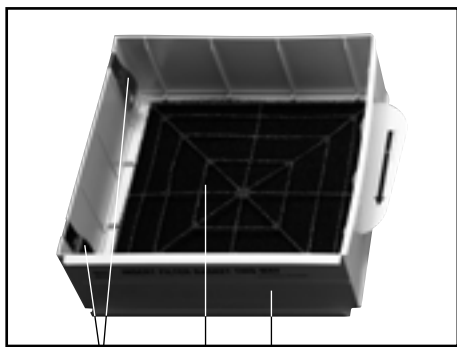


9 11 19



16

15



17

14

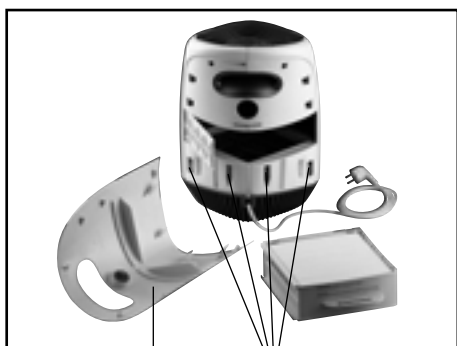
13



12

13

15



10

20

Fig. 1

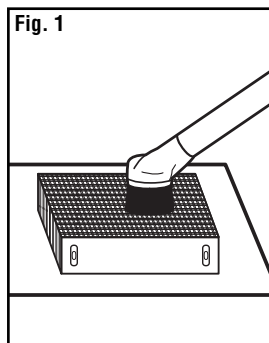


Fig. 2

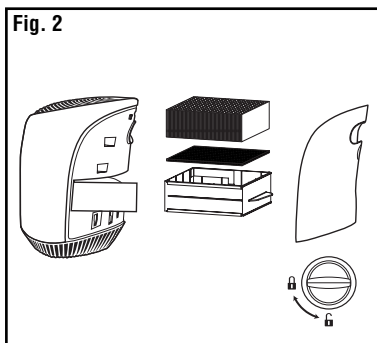
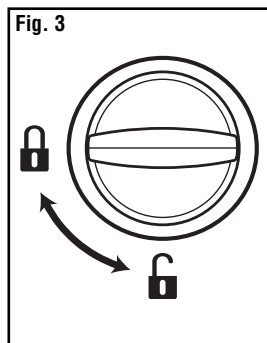


Fig. 3



IMPORTANT SAFETY ADVICE

Read through all the instructions before starting to use the Air Cleaner. Keep this instruction manual in a safe place for later use.

1. Supervision is necessary when the Air Cleaner is used near children.
2. Do not use the Air Cleaner outdoors.
3. Do not use the Air Cleaner near a humidifier, in the bathroom, a laundry or at other damp locations, or near a swimming-pool or at any location where water could splash.
4. Place the Air Cleaner on a firm, even surface. Make sure it is standing securely so that the Air Cleaner cannot fall over or off. The Air Cleaner must be in an upright position during use. For best air cleaning performance, a distance of at least 100cm from walls, furniture or other objects must be observed.
5. Unwind the cord completely. An incompletely unwound cord can lead to overheating and cause a fire. Make sure that nobody can trip over the power cord and do not rest anything on the power cord.
6. Do not use an extension cord or a continuously adjustable speed controller. This can cause overheating, fire, or electric shock.
7. Connect the Air Cleaner only to a single-phase socket with the supply voltage as stated on the type plate.
8. Switch the Air Cleaner off and always disconnect the power plug from the socket when the Air Cleaner is not in use, or when it is moved, handled or cleaned. Do not tug at the cord to disconnect the power plug.
9. Keep the Air Cleaner clean. Do not allow any objects to get into the air intake or air outflow openings, because this could cause an electric shock or a fire. Do not cover up the Air Cleaner. Do not stand objects on the Air Cleaner. Do not use the Air Cleaner anywhere near inflammable substances or gases.
10. Do not dip the Air Cleaner into water or any other liquids and do not pour water or any other liquids onto the appliance.
11. The Air Cleaner must only be used after it has been completely and correctly installed as described in "first time of use". Check that the filter-cover (10) is shut correctly and that the rotary lock (11) is securely locked, as otherwise the Air Cleaner will not function.
12. To transport the Air Cleaner, use only the carrying handle (19) on the rear side.
13. Clean the Air Cleaner regularly, following the cleaning instructions.
14. The Air Cleaner must only be operated according to the instructions in this instruction manual. Non-observance of these instructions can cause injuries, a fire or an electric shock.

15. The Air Cleaner is only designed for private use indoors and is not intended for commercial use.

16. If the power cord is damaged, it must be replaced by the manufacturer, its service agent or similarly qualified persons in order to avoid a hazard.

17. Do not use the Air Cleaner if it is faulty or could show signs of damage.

CONSTRUCTION

1. Control panel
2. Power and speed key
3. Display
4. Timer key
5. Timer-set key
6. Filter reset key
7. Electronic filter indicator
8. Air intake opening
9. Air outflow opening
10. Filter cover
11. Rotary lock
12. Filter track
13. Filter cartridge
14. Pre-filter
15. IFD filter
16. IFD-filter electrode
17. Metal contacts of the filter cartridge
18. Power cord and power plug
19. Carrying handle
20. Openings for the filter cover

FIRST TIME OF USE

1. Before starting to use the Air Cleaner please read through all the instructions.

2. Unpack all the parts of the Air Cleaner and the power cord with power plug (18). Remove all the packaging materials and dispose of them for recycling.

3. Place the Air Cleaner on a firm, even surface. Make sure it is standing securely so that the Air Cleaner cannot fall over or off. For best air cleaning performance a distance of at least 100cm from walls, furniture or other objects must be observed. Make sure that the air outflow opening (9) is not directed at walls, furniture or other objects, and that the air intake and air outflow openings (8+9) are free and not blocked.

INSTRUCTIONS FOR USE

1. Place the Air Cleaner on a firm, even surface as described in "First time of use".
2. Insert the power plug (18) into the socket.
3. To start using the Air Cleaner, press the power/speed key (2).

LOW appears on the display (3). When you switch the Air Cleaner on you will hear a speed change. This is normal. This function enables the Air Cleaner to start operating correctly. The Air Cleaner is now operating at the LOW operating speed.

4. By pressing the power/speed key (2), you can choose between the following positions:

LOW = low air flow rate

MED = medium air flow rate

HIGH = high air flow rate.

The chosen operating speed appears on the display (3).

For the highest air cleaning speed, operate the Air Cleaner in the HIGH position. For quieter operating, e.g. overnight, choose the MED or LOW position.

5. To switch the Air Cleaner off, press the power/speed key (2) until the display (3) goes off.

Timer function

When the Air Cleaner is in use, you can preset the time span after which the Air Cleaner is to switch off automatically.

1. Press the timer key (4). The numeral 10 flashes on the display (3).
2. Press the timer-set key (5) to the desired number of hours. You can choose between 1 and 10 hours. The chosen numeral flashes for a few seconds. As soon as it stops flashing, the timer function is programmed. (e.g. if the Air Cleaner is to switch off after 6 hours, press the timer key (4), then the timer-set key (5) until the numeral 6 appears on the display).
3. To cancel the timer programming, press the timer key (4) again.

CLEANING THE FILTERS

Electronic filter change indicator

The IFD Air Cleaner is equipped with an electronic filter indicator, which serves as a practical guideline for cleaning the IFD filter and pre-filter. This is based on the operating duration and operating speed. This is a big advantage, because the life-span of the filter depends on the amount of air and dirt particles that pass through it.

During operation, the stripes of the filter indicator on the display fill up gradually from "IFD" to "Dirty". As soon as the indicator is completely full, it is time to clean the filter. Depending on individual use (surroundings, hours of use and air flow rate), you should check the condition of the filter regularly and clean it if necessary.

Resetting the filter indicator

Every time you clean the filter, you should reset the filter indicator (7). While the Air Cleaner is running, press the filter reset key (6) until the filter stripes empty (about 5 seconds).

Removing and cleaning the IFD filter

1. Switch the Air Cleaner off and always disconnect the power cord from the socket.
2. Turn the rotary lock (11) at the rear in an **anticlockwise** direction. Take hold of the filter cover (10) above the carrying handle (19) and take it forwards/upwards out of the Air Cleaner.
3. Pull the filter cartridge (13) carefully by the handle towards you. It slides out of the Air Cleaner. Pull the filter cartridge (13) carefully out of its track (12). Take the IFD filter out of the cartridge.
4. **Do not use water or any other liquids to clean the IFD filter.**
5. Tap the IFD filter lightly onto a firm surface e.g. into a trash can, to remove the particles of dirt.
6. To clean the IFD filter with a vacuum cleaner, fit the brush attachment onto the vacuum cleaner, hold the IFD filter in one hand and remove the dirt particles by vacuuming with the brush over both sides of the filter. Repeat this on both sides of the filter. (Fig. 1)
7. If the IFD filter is blocked or if you have difficulty in cleaning the IFD filter, please follow the instructions in the warranty conditions.

Removing and cleaning the pre-filter.

The pre-filter separates the large particles of dirt in the air.

1. Remove the pre-filter (14) carefully from the filter cartridge (13) and clean it by hand in lukewarm water. Allow the pre-filter (14) to **dry thoroughly** before you replace it in the filter cartridge.

Mounting the filter

1. Switch the Air Cleaner off and always disconnect the power cord from the socket.
2. First mount the pre-filter (14) in the filter cartridge (13).

3. Mount the IFD filter (15) onto the pre-filter (14). When mounting, make sure that the black electrodes (16) on one side of the IFD filters are correctly mounted onto the metal contacts in the filter cartridge. Press the IFD filter carefully downwards.

4. Mount the filter cartridge (13) onto the track and carefully push it into the Air Cleaner until it clicks into place.

5. Relock the cover (10) by first inserting the lower guide-bars into the openings (20) provided. Turn the rotary lock (11) in a **clockwise** direction to lock the cover securely into position. (Fig. 2)

6. Make sure that the filter cover (10) is shut correctly and that the rotary lock is properly locked, as otherwise the Air Cleaner cannot be operated. (Fig. 3)

CLEANING AND STORAGE

We recommend you to clean the Air Cleaner regularly. Please observe the following instructions carefully so that you do not impair the Air Cleaner's functioning.

Cleaning

We recommend you to clean the IFD filter and the pre-filter at least once a month, depending on the concentration of dirt particles in the air.

1. Switch the Air Cleaner off and always disconnect the power cord from the socket.

2. Clean the outer surfaces of the Air Cleaner with a soft, dry cloth. Use your vacuum cleaner with the brush attachment to clean the air intake and air outflow openings. Do not use any abrasives, benzenes or other chemical cleaning agents.

3. Do not allow water to get into the Air Cleaner. Do not clean the Air Cleaner under running water and do not immerse it in water.

4. Please follow the instructions for "Cleaning the filters" when cleaning the IFD filter (15) and the pre-filter (14).

Storage

If you do not wish to use the Air Cleaner for a longer time span (about 3 – 4 weeks), we recommend you to store it as follows:

1. Switch the Air Cleaner off and always disconnect the power cord from the socket.

2. Clean the Air Cleaner as described under "Cleaning".

3. Store the Air Cleaner at a cool, dry location.

CONDITION OF SALE

As condition of sale the purchaser assumes responsibility for the correct use and care of this KAZ product according to these operating instructions. The purchaser and user must judge for himself or herself when to use this KAZ product and the length of use.

IF PROBLEMS ARISE WITH THIS KAZ PRODUCT, PLEASE OBSERVE THE WARRANTY. DO NOT ATTEMPT TO OPEN OR REPAIR THE KAZ PRODUCT YOURSELF, AS THIS WILL VOID THE WARRANTY AND COULD CAUSE DAMAGE OR PERSONAL INJURY.

Technical modifications reserved.

VIKTIGA SÄKERHETSÅTGÄRDER

Läs noga igenom anvisningen innan du startar luftrenaren. Förvara denna bruksanvisning på en säker plats.

1. Tillsyn krävs om luftrenaren används i närheten av barn.
2. Använd inte luftrenaren utomhus.
3. Använd inte luftrenaren i närheten av en luftfuktare, i badrummet, i tvättstugan eller i andra fuktiga lokaler; inte heller i närheten av simbassänger eller där det kan spruta vatten.
4. Ställ luftrenaren på en plan och fast yta. Se till att den står säkert och inte kan falla ner eller omkull. Använd luftrenaren endast när den står upprätt. Håll ett minimiavstånd på 100 cm till väggar, möbler och andra föremål för att bibehålla en optimal rengöringseffekt.
5. Rulla ut kabeln fullständigt. En inte helt utrullad kabel kan orsaka överhettning och brand. Se till att du inte snubblar över nätkabeln och ställ inga föremål på den.
6. Använd inte förlängningskabel eller steglös hastighetsregulator. Detta kan orsaka överhettning, brand eller elektriska stötar.
7. Anslut luftrenaren endast till ett enfasuttag med den på typskylten angivna nätspänningen.
8. Stäng av luftrenaren och dra alltid ut kontakten ur uttaget när luftrenaren inte ska användas, flyttas, vidröras eller rengöras. Ryck inte i kabeln, när du drar ut stickkontakten.
9. Se till att luftrenaren alltid är ren. Låt inga föremål hamna in i luftutloppet eller – intaget. Detta kan annars orsaka brand eller elektriska stötar. Täck aldrig över luftrenaren med en filt eller dylikt. Ställ inga föremål på luftrenaren. Använd inte luftrenaren i närheten av lättantändliga gaser eller ämnen.
10. Stoppa inte ner luftrenaren i vatten eller andra vätskor och håll inte vatten eller andra vätskor över apparaten.
11. Luftrenaren får endast användas efter komplett och korrekt montering, se beskrivningen nedan i "Första idrifttagning". Kontrollera att filterkåpan (10) sitter som den ska och att den är ordentligt låst med vridknappen. Luftrenaren kan annars inte fungera ordentligt.
12. Använd endast handtaget (19) på baksidan när du transporterar luftrenaren.
13. Rengör luftrenaren regelbundet och följ härvid rengöringsanvisningarna.
14. Luftrenaren får endast användas enligt instruktionerna i denna bruksanvisning. Om du inte följer anvisningarna kan det leda till personsador, brand eller elektriska stötar.
15. Luftrenaren är endast avsedd för privat bruk inomhus och inte för kommersiellt.

16. Om luftrenarens nätkabel skadas, måste den antingen repareras av tillverkaren, i en av tillverkarens godkända reparationsverkstad eller av en kvalificerad tekniker för att undvika framtida skador.

17. Använd inte luftrenaren om den är skadad eller möjligtvis är skadad.

KONSTRUKTION

1. Manöverpanel
2. Drift- och nivåregleringsknapp
3. Display
4. Timerknapp
5. Timer-tidvalsknapp
6. Filter-resetknapp
7. Elektronisk filterindikering
8. Luftintag
9. Luftutlopp
10. Filterkåpa
11. Vridbar låsknapp
12. Filterfack
13. Filterkassett
14. Förfilter
15. IFD-filter
16. IFD-filter elektroder
17. Metallkontakter filterkassett
18. Nätkabel och stickkontakt
19. Handtag
20. Öppningar för filterskyddet

FÖRSTA IDRIFTTAGNING

1. Läs igenom alla anvisningar innan du sätter igång luftrenaren.
2. Packa upp luftrenarens samtliga delar och nätsladden med stickkontakt (18), avlägsna förpackningsmaterialet och avfallshantera det på ett miljövänligt sätt.
3. Ställ luftrenaren på en plan och fast yta. Se till att den står stabilt, den får inte falla ner eller omkull. Håll ett minimiavstånd på 100 cm till väggar, möbler och andra föremål för att bibehålla en optimal rengöringseffekt. Se till att luftutloppet (9) inte är riktat mot möbler, väggar och andra föremål och att luftintaget och luftutloppet (8 + 9) är fria och inte blockerade av olika föremål.

BRUKSANVISNING

1. Ställ luftrenaren på en plan och fast yta, se "Första idrifttagning".
2. Sätt in stickkontakten (18) i uttaget.
3. Tryck på drift-/nivåregleringsknappen (2) för att starta luftrenaren.

I displayen (3) visas LOW. När du kopplar på luftrenaren, kan du höra ljudet av en hastighetsväxling; detta är normalt. Funktionen ser till att luftrenaren startar och kommer igång på rätt sätt. Luftrenaren är nu igång i lägsta driftläge som är "LOW".

4. Genom tryckning på drift-/nivåregleringsknappen (2) kan du välja mellan följande inställningar:

LOW = lågt luftflöde

MED = medelstort luftflöde

HIGH = högt luftflöde.

I displayen (3) visas den valda inställningen.

Om du vill ha en hög rengöringseffekt låter du luftrenaren löpa i HIGH-läget. När du vill ha en tystare drift, t ex. över natten, väljer du inställningen MED eller LOW.

5. När du vill koppla ifrån luftrenaren, trycker du på drift-/nivåregleringsknappen (2) tills displayen (3) slocknar.

Timerfunktion

När luftrenaren är i drift kan du ställa in en tidsperiod efter vilken luftrenaren ska kopplas ifrån automatiskt.

1. Tryck på timerknappen (4). I displayen (3) visas siffran 10.
2. Tryck på tidvalsknappen (5) för önskat antal timmar. Du kan välja mellan 1 och 10 timmar. Den valda siffran blinkar några få sekunder. När den slutar att blinka är timerfunktionen inställd. (t ex.: Om luftrenaren ska stängas av automatiskt efter 6 timmar trycker du på timerknappen (4), sedan trycker du på tidvalsknappen (5) tills siffran "6" visas i displayen.)
3. För att radera timerprogrammeringen trycker du en gång till på timerknappen (4).

RENGÖRING AV FILTREN

Elektronisk indikering av filterbyte

IFD-luftrenaren har en elektronisk filterindikering som visar när IFD-filtret och förfiltret bör rengöras. Den utgår från drifttimmar och driftläge. Det innebär en stor fördel, eftersom filtrets livslängd är beroende av luftmängden och antalet smutspartiklar som strömmar igenom filtret.

Under användningen kommer filterindikeringen statusrad mer och mer att avancera från "IFD" till "Dirty". När indikeringen är full, bör filtret rengöras. Beroende av den individuella användningen (omgivning, drifttimmar och luftflö-

desmängd) bör du regelbundet kontrollera filtrets tillstånd och eventuellt rengöra vid behov.

Nollställning av filterindikeringen

Varje gång du rengjort filtret, bör du nollställa filterindikeringen (7). När luftrenaren är påkopplad, håller du filterresetknappen (6) intryckt, tills statusraden är tom (ca 5 sekunder).

Uttagning och rengöring av IFD-filtret

1. Stäng av luftrenaren och dra alltid ut stickkontakten ur uttaget.
2. Vrid låsknappen (11) på baksidan moturs. Fatta tag i filterkåpan (10) ovanför handtaget (19) och lyft den framåt/uppåt från luftrenaren.
3. Fatta tag i handtaget och dra filterkassetten (13) varsamt mot dig och framåt. Då glider den ut ur luftrenaren. Dra ut filterkassetten (13) försiktigt ur facket (12). Ta ut IFD-filtret ur kassetten.
4. Använd inte vatten eller andra vätskor för att rengöra IFD-filtret.
5. Knacka IFD-filtret lätt på en fast yta, t ex. i en sophink, för att få bort smutspartiklarna.
6. För att rengöra IFD-filtret med en dammsugare, sätter du på borstmunstycket. Håll IFD-filtret fast med ena handen och sedan dammsuger du försiktigt båda sidorna av filtret för att ta bort smutspartiklarna. Upprepa detta på filtrets båda sidor. (Fig. 1)
7. Om IFD-filtret är tilltäppt eller om det är svårt att rengöra IFD-filtret, bör du följa anvisningarna i garantivillkoren.

Uttagning och rengöring av förfiltret

Förfiltret fångar upp de större smutspartiklarna i luften.

1. Ta försiktigt ut förfiltret (14) ur filterkassetten (13) och rengör per hand i ljummet vatten. Låt förfiltret (14) torka helt och hållet innan du sätter in det i filterkassetten igen.

Isättning av filtren

1. Stäng av luftrenaren och dra alltid ut stickkontakten ur uttaget.
2. Lägg först in förfiltret (14) i filterkassetten (13).
3. Lägg sedan IFD-filtret (15) på förfiltret (14). Se till att de svarta elektroderna (16) på den ena sidan av IFD-filtret hamnar rätt på filterkassetts metallkontakter när du sätter in filtret. Tryck försiktigt ner IFD-filtret.
4. Sätt in filterkassetten (13) i filterfacket och skjut långsamt in den i luftrenaren. Du hör ett klickljud när det snäpper fast.

5. Stäng filterkåpan genom att du först hakar i den med de nedre länkarna i de därför avsedda öppningarna (20) och sätt sedan kåpan på sin plats. Vrid vridknappen (11) **medurs**, så att kåpan sitter ordentligt fast. (Fig. 2)

6. Kontrollera att du har stängt filterkåpan (10) ordentligt och att du har låst den korrekt med vridknappen, annars kan du inte starta luftrenaren. (Fig. 3)

RENGÖRING OCH FÖRVARING

Vi rekommenderar att du regelbundet rengör luftrenaren. För att undvika att luftrenarens funktion försämras, bör du följa anvisningarna nedan.

Rengöring

Vi rekommenderar att du rengör luftrenaren, IFD-filtret och förfiltret minst en gång per månad, beroende av koncentrationen av smutspartiklar i luften.

1. Stäng av luftrenaren och dra alltid ut stickkontakten ur uttaget.

2. Rengör utsidan på luftrenaren med en torr och mjuk lapp. Använd en dammsugare med borstmunstycke för att rengöra luftintags- och luftutloppsöppningarna. Använd aldrig skurmedel, bensin eller andra kemikalier.

OBS! FÖLJ ANVISNINGARNA I GARANTIVILLKOREN OM DU SKULLE FÅ PROBLEM MED DENNA KAZ-PRODUKT. FÖRSÖK INTE SJÄLV ÖPPNA ELLER REPARERA DENNA KAZ-PRODUKT, EFTERSOM GARANTIN DÅ UPPHÖR OCH PERSON- OCH SAKSKADOR KAN INTRÄFFA.

Tekniska ändringar förbehålls.

3. Låt inte vatten tränga in i luftrenaren. Rengör inte luftrenaren under rinnande vatten och doppa den inte i vatten.

4. För att rengöra IFD-filtret (15) och förfiltret (14) bör du följa anvisningarna enligt "Rengöring av filtren".

Förvaring

Om du inte vill använda luftrenaren under en längre tid (ca 3-4 veckor), rekommenderar vi att förvara den som följande:

1. Stäng av luftrenaren och dra alltid ut stickkontakten ur uttaget.

2. Rengör luftrenaren så som beskrivs i "Rengöring".

3. Förvara luftrenaren på en sval och torr plats.

FÖRSÄLJNINGSVILLKOR

Köparen övertar vid köpet ansvaret för rätt hantering och skötsel av denna KAZ-produkt enligt villkoren i denna bruksanvisning. Köparen och användaren måste själva bedöma när och hur länge denna KAZ-produkt skall användas.

VIKTIGE SIKKERHETSINFORMASJONER

Man må lese hele bruksanvisningen nøye før luftrenseren tas i bruk. Bruksanvisningen må tas vare på for senere bruk.

1. Hvis luftrenseren brukes i rom hvor barn oppholder seg, må man ha den under oppsikt.
2. Ikke benytt luftrenseren ute.
3. Ikke benytt luftrenseren i nærheten av en luftfukter, på badet, på vaskerommet eller andre fuktige rom. Den må heller ikke benyttes nær svømmebasseng eller på et sted hvor det kan sprute vann.
4. Still luftrenseren på et jevnt og fast underlag. Pass på at luftrenseren står sikkert, slik at den ikke kan velte eller falle ned. Luftrenseren må kun settes i drift når den står i oppreist posisjon. For optimal renseseffekt må man holde en minimumsavstand på 100 cm til vegger, møbler og andre gjenstander.
5. Vikle kabelen helt ut. Hvis kabelen ikke vikles helt ut, kan det oppstå overoppheting og det kan føre til brann. Pass på at man ikke kan snuble i kabelen og ikke legg noe på nettkabelen.
6. Ikke benytt skjøteledning eller trinnløs hastighetsregulator. Det kan føre til overoppheting, brann eller støt.
7. Luftrenseren må kun koples til enfaset stikkontakt som har den nettspenningen som er nevnt på typeskiltet.
8. Når luftrenseren ikke er i bruk, beveges, til på eller rengjøres, må du skru den av og trekke ut støpselet fra stikkontakten. Ikke trekk i ledningen når du trekker ut støpselet.
9. Hold luftrenseren ren. Man må ikke la gjenstander komme inn i luftinntaks- eller utslippsåpningene, da det kan forårsake støt eller brann. Luftrenseren må ikke tildekkes. Ikke still gjenstander på luftrenseren. Luftrenseren må ikke benyttes i nærheten av stoffer eller gasser som lett kan antennes.
10. Luftrenseren må ikke dypes i vann eller andre væsker og man må heller ikke helle vann eller andre væsker over den.
11. Luftrenseren må kun benyttes når den er fullstendig og riktig montert, som beskrevet i "Førstegangs bruk". Kontrollér at filter-låsekaffen (10) er lukket riktig og at dreielåsen er låst riktig, ellers fungerer ikke luftrenseren.
12. For transport av luftrenseren, må man kun benytte bærehåndtaket (19) på baksiden.
13. Rengjør luftrenseren regelmessig og ta hensyn til rengjøringsanvisningen.
14. Luftrenseren må kun benyttes i henhold til anvisningene i denne bruksanvisningen. Tar man ikke hensyn til disse anvisningene, kan det oppstå skader, brann eller man kan få støt.

15. Luftrenseren er kun ment til privat bruk innendørs og ikke til yrkesmessig bruk.

16. Hvis luftrenserens nettkabel er skadet, må den byttes ut av produsenten eller et verksted som er godkjent av produsenten eller av en person med tilsvarende kvalifikasjoner, for at man skal unngå skader.

17. Luftrenseren må ikke benyttes når den er eller kan være skadet.

KONSTRUKSJON

1. Betjeningsfelt
2. Drifts- og trinnknapp
3. Display
4. Timer-knapp
5. Timer-tidsinnstillingsknapp
6. Filter reset-knapp
7. Elektronisk filtervisning
8. Luftinntaksåpning
9. Luftutslippsåpning
10. Filter-låsekloff
11. Dreielås
12. Filterføring
13. Filterkassett
14. Forfilter
15. IFD-filter
16. IFD-filter elektroder
17. Metallkontakter filterkassett
18. Nettkabel og støpsel
19. Bærehåndtak
20. Åpninger for filter-låsekloff

FØRSTEGANGS BRUK

1. Man må lese hele bruksanvisningen nøye før luftrenseren tas i bruk.
2. Pakk ut alle delene til luftrenseren og nettkabelen med støpsel (18), fjern all emballasje og kast den på en miljøvennlig måte.
3. Still luftrenseren på et jevnt og fast underlag. Pass på at luftrenseren står sikkert, slik at den ikke kan velte eller falle ned. For optimal renseseffekt må man holde en minimumsavstand på 100 cm til vegger, møbler og andre gjenstander. Kontrollér at luftutslippsåpningen (9) ikke er rettet mot møbler, vegger og andre gjenstander og at luftinntaks- og utslippsåpningene (8 + 9) ikke er blokkert.

BRUKSVEILEDNING

1. Still luftrenseren på et jevnt og fast underlag, som beskrevet under "Førstegangs bruk".
2. Stikk støpselet (18) inn i stikkkontakten.
3. Trykk på drifts-/trinnsknappen (2) for å ta i bruk luftrenseren.

I displayet (3) vises LOW. Når du slår på luftrenseren, høres en hastighetsveksel. Dette er normalt. Denne funksjonen sørger for at luftrenseren starter på korrekt måte. Luftrenseren arbeider nå på det laveste driftstrinnet "LOW".

4. Trykker du på drifts-/trinnsknappen (2), kan du velge mellom følgende posisjoner:

LOW = laveste luftgjennomstrømning

MED = mellomste luftgjennomstrømning

HIGH = høyeste luftgjennomstrømning

I displayet (3) vises det valgte driftstrinnet.

For høy rengjørings effekt bør du la luftrenseren gå i HIGH-posisjonen. For stillere drift, for eksempel om natten, velg posisjonen MED eller LOW.

5. Trykk på drifts-/trinnsknappen (2) for å slå av luftrenseren, inntil displayet (3) slukker.

Timer-funksjonen

Når luftrenseren er i bruk, kan man programmere inn tidsrommet som skal gå før luftrenseren slås av automatisk.

1. Trykk på timer-knappen (4). I displayet (3) vises tallet 10.
2. Trykk tidsinnstillings-knappen (5) på ønsket antall timer. Du kan velge mellom 1 til 10 timer. Det valgte tallet blinker i noen sekunder. Med en gang blinkingen opphører, er timer-funksjonen programmert. (Eksempel: Hvis luftrenseren skal slås av etter 6 timer, trykk på timer-knappen (4), trykk så på tidsinnstillingsknappen (5) til tallet "6" sees i displayet.)
3. Trykk på timer-knappen (4) en gang til, for å oppheve timer-programmeringen.

RENGJØRING AV FILTERET

Elektronisk visning for filterbytte

IFD-luftrenseren er utstyrt med en elektronisk visning for filterbytte, som er en praktisk retningslinje angående rengjøring av IFD-filteret og forfilteret. Den er basert på driftslengde og driftstrinn. Dette er en stor fordel, fordi levetiden til filteret er avhengig av mengden luft og smusspartikler som går gjennom filteret.

Under bruk vil stripen til filtervisningen i displayet etter hvert fylles fra "IFD" til "Dirty". Når visningen er helt full, er det på tide å rengjøre filteret. Avhengig av din indivi-

duelle bruk (omgivelse, driftstimer og høyden på luftgjennomstrømningen), må du kontrollere filteret regelmessig og rengjøre det hvis nødvendig.

Tilbakestilling av filtervisningen

Hver gang du har rengjort filteret, må du tilbakestille filtervisningen (7). Når luftrenseren er slått på, hold filter-resetknappen (6) inne helt til filterstripen er tom (ca. 5 sekunder).

Ta ut og rengjør IFD-filteret

1. Slå av luftrenseren og trekk støpselet ut av stikkkontakten.
2. Vri dreielåsen (11) på baksiden mot urviserens retning. Hold i filter-låseklaffen (10) over bærehåndtaket (19) og ta den med forover/oppover fra luftrenseren.
3. Trekk filterkassetten (13) forsiktig forover i håndtaket. Den glir ut av luftrenseren. Trekk filterkassetten (13) forsiktig ut av føringen (12). Ta IFD-filteret ut av kassetten.
4. **Ikke bruk vann eller andre væsker for å rengjøre IFD-filteret.**

5. Hold IFD-filteret lett over en fast flate, f. eks. en søplebøtte og slå lett på filteret for å fjerne smusspartiklene.

6. For å rengjøre IFD-filteret med støvsuger, sett på børsten, hold fast IFD-filteret med en hånd og gå forsiktig over begge sidene av filteret med børsten for å fjerne smusspartikler. Gjenta dette på begge sidene av filteret (fig. 1).

7. Hvis IFD-filteret er tett eller du har vanskeligheter med å få rengjort IFD-filteret, vennligst følg anvisningene i garantibetingelsene.

Ta ut og rengjør forfilteret

Forfilteret filtrerer ut store smusspartikler fra luften.

1. Ta forfilteret (14) forsiktig ut av filterkassetten (13) og rengjør det for hånd i lunkent vann. La forfilteret (14) tørke helt, før du legger det inn i filterkassetten igjen.

Sette inn filteret

1. Slå av luftrenseren og trekk støpselet ut av stikkkontakten.
2. Legg først inn forfilteret (14) i filterkassetten (13).
3. Sett så IFD-filteret (15) på forfilteret (14). Når du setter det på, må du passe på at de sorte elektrodene (16) som befinner seg på den ene siden av IFD-filteret, settes riktig på metallkontaktene i filterkassetten. Trykk IFD-filteret forsiktig nedover.
4. Sett filterkassetten (13) på føringen og skyv den forsiktig inn i luftrenseren, til den festes med en klikkelyd.

5. Lukk låseklaffen (10) igjen ved at du først fører inn det nederste mellomstykket til føringen i den åpningen som er ment til dette (20) og sett så klaffen helt på. Vri dreielåsen (11) i **urviserens retning**, for å låse klaffen helt. (fig. 2)
6. Kontrollér at filter-låseklaffen (10) er lukket riktig og at dreielåsen er låst riktig, ellers kan luftrenseren ikke tas i bruk. (fig. 3)

RENGJØRING OG OPPBEVARING

Vi anbefaler at luftrenseren rengjøres regelmessig. For at luftrenserens funksjon ikke skal påvirkes, må du ta hensyn til anvisningene nedenfor.

Rengjøring

Vi anbefaler at luftrenseren, IFD-filtelet og forfilteret rengjøres minst en gang i måneden, avhengig av smusspartikkel-konsentrasjonen i luften.

1. Slå av luftrenseren og trekk støpselet ut av stikkkontakten.
2. Rengjør luftrenserens overflate med en tørr, myk klut. Benytt støvsuger med børste, for å rengjøre luftinntaks- og utslippsåpningene. Ikke benytt skuremidler, bensin eller kjemiske rengjøringsmidler.

OBS: HVIS DET OPPSTÅR PROBLEMER MED DETTE KAZ-PRODUKTET, TA HENSYN TIL ANVISNINGENE I GARANTIBETINGELSENE. IKKE FORSØK Å ÅPNE ELLER REPARERE DETTE KAZ-PRODUKTET SELV, DA DETTE FØRER TIL AT GARANTIEN GJØRES UGYLDIG OG DET KAN OPPSTÅ PERSON- OG MATERIALSKADER.

Vi forbeholder oss retten til å foreta tekniske endringer.

3. Ikke la vann trenge inn i luftrenseren. Ikke rengjør luftrenseren under rennende vann og ikke dypp den under vann.
4. For å rengjøre IFD-filtelet (15) og forfilteret (14), følg anvisningene under "Rengjøring av filtelet".

Oppbevaring

Hvis luftrenseren ikke er i bruk over lengre tid (ca. 3 – 4 uker), anbefaler vi at du oppbevarer den på følgende måte:

1. Slå av luftrenseren og trekk støpselet ut av stikkkontakten.
2. Rengjør luftrenseren som beskrevet under "Rengjøring".
3. Oppbevar luftrenseren på et kjølig og tørt sted.

KJØPSBETINGELSER

Kjøper overtar som kjøpsbetingelse ansvaret for riktig bruk og stell av dette KAZ-produktet i henhold til denne bruksanvisningen. Kjøper og bruker må selv avgjøre når og hvor lenge han/hun benytter dette KAZ-produktet.

VIGTIGE SIKKERHEDSANVISNINGER

Læs alle anvisninger, før du tager luftrenseren i brug. Opbevar denne betjeningsvejledning omhyggeligt.

1. Hvis luftrenseren anvendes i nærheden af børn, skal der holdes opsyn med den.

2. Anvend ikke luftrenseren udendørs.

3. Brug ikke luftrenseren i nærheden af luftbefugtere, i badeværelset, i vaskerum eller i andre vådrum, ikke i nærheden af en swimmingpool eller på steder, hvor der kan forekomme vandsprøjt.

4. Stil luftrenseren på en jævn, stabil flade. Sørg for, at luftrenseren står sikkert, så den ikke kan vælte eller falde ned. Brug kun luftrenseren, mens den står oprejst. For at opnå optimal rensningsydelse skal luftrenseren have en minimumafstand på 100 cm til vægge, møbler og andre genstande.

5. Vikl ledningen helt af. En ledning, der ikke er viklet helt af, kan medføre overophedning og dermed være årsag til brand. Sørg for, at man ikke kan falde over el-ledningen, og undgå at lægge noget på el-ledningen.

6. Anvend ikke forlængerledning eller trinløs hastighedsregulator. Dette kan medføre overophedning, brand eller elektrisk stød.

7. Slut kun luftrenseren til en én-faset stikkontakt med den netspænding, som er angivet på typeskiltet.

8. Sluk altid luftrenseren, og træk altid stikket ud af stikkontakten, når luftrenseren ikke anvendes, eller når den flyttes, berøres eller rengøres. Træk ikke i ledningen, når du trækker stikket ud.

9. Sørg for, at luftrenseren altid er ren. Lad ikke genstande komme ind i luftindgangs- eller -udgangsåbningerne, fordi dette kan være årsag til elektrisk stød eller brand. Tildæk ikke luftrenseren. Stil ikke genstande på luftrenseren. Anvend ikke luftrenseren i nærheden af letantændelige stoffer eller gasser.

10. Nedsænk ikke luftrenseren i vand eller andre væsker, og hæld ikke vand eller andre væsker over apparatet.

11. Luftrenseren må kun tages i anvendelse, når den er monteret fuldstændigt og korrekt som beskrevet under "Første ibrugtagning". Kontrollér, at filter-lukkeklappen (10) er lukket korrekt, og at drejelasen er låst korrekt, fordi luftrenseren ellers ikke fungerer.

12. Ved transport af luftrenseren må du kun bruge bæregrebet (19) på bagsiden.

13. Rengør luftrenseren regelmæssigt, og følg rengøringsvejledningen under dette arbejde.

14. Luftrenseren må kun anvendes i overensstemmelse med anvisningerne i denne betjeningsvejledning. Hvis disse anvisninger ikke følges, kan det forårsage personskader, brand eller elektrisk stød.

15. Luftrenseren er udelukkende beregnet til privat brug indendørs og ikke til erhvervmæssig brug.

16. Hvis luftrenserens el-ledning er beskadiget, skal den udskiftes af producenten, af et af producenten godkendt værksted eller af personer med lignende kvalifikationer for at undgå skader.

17. Brug ikke luftrenseren, hvis den er beskadiget eller har tegn på beskadigelser.

OPBYGNING

1. Betjeningspanel

2. Tænd/sluk-knap

3. Display

4. Timer-knap

5. Tidsvælgerknap for timer

6. Filter reset-knap

7. Elektronisk filterindikator

8. Luftindgangsåbning

9. Luftudgangsåbning

10. Filter-lukkeklap

11. Drejelas

12. Filterstyr

13. Filterkassette

14. Forfilter

15. IFD-filter

16. IFD-filterelektroder

17. Metalkontakter til filterkassette

18. El-ledning og el-stik

19. Bæregreb

20. Åbninger til filter-lukkeklap

FØRSTE IBRUGTAGNING

1. Læs alle anvisninger, før du tager luftrenseren i brug.

2. Pak alle dele af luftrenseren og el-ledningen med el-stik (18) ud, fjern al emballage, og bortskaf emballagen på en miljøvenlig måde.

3. Stil luftrenseren på et jævnt, fast underlag. Sørg for, at luftrenseren står sikkert, så den ikke kan vælte eller falde ned. For at opnå optimal rensningsydelse skal luftrenseren have en minimumafstand på 100 cm til vægge, møbler og andre genstande. Kontrollér, at luftudgangsåbningen (9) ikke er rettet mod møbler, vægge eller andre genstande, og at luftindgangs- og -udgangsåbningerne (8 + 9) er frie og ikke er blokeret.

BETJENINGSVEJLEDNING

1. Stil luftrenseren på et jævnt, fast underlag som beskrevet under "Første ibrugtagning".
2. Sæt stikket (18) i stikkontakten.
3. Tryk på tænd/sluk-/trin-knappen (2) for at tage luftrenseren i brug.

På displayet (3) vises LOW. Når du tænder for luftrenseren, hører du et hastighedsskift; dette er normalt. Funktionen gør, at luftrenseren starter korrekt. Luftrenseren arbejder nu på laveste trin "LOW".

4. Du kan vælge mellem følgende positioner ved at trykke på tænd/sluk-/trin-knappen (2):

LOW = lav luftgennemstrømning

MED = middel luftgennemstrømning

HIGH = høj luftgennemstrømning.

På displayet (3) vises det valgte trin.

Hvis du ønsker en høj rensningsydelse, skal du lade luftrenseren køre på positionen HIGH. Hvis du ønsker støjsvag drift, f.eks. om natten, skal du vælge positionen MED eller LOW.

5. Du slukker luftrenseren ved at trykke på tænd/sluk-/trin-knappen (2), indtil displayet (3) slukkes.

Timer_funktion

Når luftrenseren er i gang, kan du programmere det tidsrum, hvorefter luftrenseren automatisk skal slukke.

1. Tryk på timer-knappen (4). På displayet (3) blinker tallet 10.
2. Tryk på tidsvælgerknappen (5), indtil det ønskede antal timer vises. Du kan vælge mellem 1 til 10 timer. Det valgte tal blinker i få sekunder. Når det holder op med at blinke, er timer-funktionen programmeret (eksempel: hvis luftrenseren skal slukke efter 6 timer, skal du trykke på timer-knappen (4) og derefter på tidsvælgerknappen (5), indtil tallet "6" vises på displayet).
3. Tryk på timerknappen (4) igen for at annullere timer-programmeringen.

RENGØRING AF FILTRENE

Elektronisk filterskift-indikator

IFD-luftrenseren er udstyret med en elektronisk filterindikator, der fungerer som en praktisk retningslinje for rengøring af IFD-filtret og forfiltret. Den er baseret på driftstid og driftstrin. Dette er en stor fordel, fordi filtrets levetid afhænger af den mængde luft og smudspartikler, der kommer igennem det.

Under brugen bevæger filterindikatorens stribe på displayet sig fra "IFD" til "Dirty". Når indikatoren er helt udfyldt, er

det på tide at rense filtrene. Du bør regelmæssigt kontrollere filtrets tilstand og om nødvendigt rengøre det afhængigt af den individuelle anvendelse (omgivelser, driftstimer og luftgennemstrømningsmængden).

Nulstilling af filterindikatoren

Hver gang du har rensset filtrene, skal du nulstille filterindikatoren (7). Når luftrenseren er tændt, skal du trykke på Filter Reset-knappen (6), indtil filterstriben er væk (ca. 5 sekunder).

Udtagning og rengøring af IFD-filtret

1. Sluk luftrenseren, og træk altid el-stikket ud af stikkontakten.
2. Drej drejelåsen (11) på bagsiden mod uret. Tag fat i filter-lukkeklappen (10) over bæregrebet (19), og tag det fremad/opad og væk fra luftrenseren.
3. Tag fat i filterkassetts greb, og træk forsigtigt filterkassetten (13) fremad. Den glider nu ud af luftrenseren. Træk forsigtigt filterkassetten (13) ud af styret (12). Tag IFD-filtret ud af kassetten.
4. **Brug ikke vand eller andre væsker til at rense IFD-filtret.**
5. Bank IFD-filtret let mod en fast flade i f.eks. en skraldespand for at fjerne smudspartiklerne.
6. Hvis du vil rense IFD-filtret med støvsuger, skal du sætte støvsugerbørsten på, holde fast i IFD-filtret med den ene hånd og forsigtigt bevæge støvsugerbørsten hen over siden på filtret for at fjerne smudspartikler. Gentag dette på begge filtersider (fig. 1).
7. Hvis IFD-filtret er tilstoppet, eller hvis du har problemer med at rense IFD-filtret, skal du følge anvisningerne i garantibetingelserne.

Udtagning og rengøring af forfiltret

Forfiltret filtrerer store smudspartikler ud af luften.

1. Tag forsigtigt forfiltret (14) ud af filterkassetten (13), og rengør det manuelt i lunkent vand. Lad forfiltret (14) tørre helt, før du lægger det ind i filterkassetten igen.

Isætning af filtrene

1. Sluk luftrenseren, og træk altid el-stikket ud af stikkontakten.
2. Læg først forfiltret (14) ind i filterkassetten (13).
3. Sæt derefter IFD-filtret (15) på forfiltret (14). Når du sætter filtret i, skal du være opmærksom på, at de sorte elektroder (16), som sidder på den ene side af IFD-filtret, sættes korrekt på metalkontakterne i filterkassetten. Tryk forsigtigt IFD-filtret ned.

4. Sæt filterkassetten (13) på styret, og skub den forsigtigt ind i luftrenseren, indtil den går i indgreb med en klik-lyd.

5. Luk lukkeklappen (10) igen ved først at føre de nederste styretappe ind i de dertil beregnede åbninger (20) og derefter sætte klappen helt på. Drej drejelåsen (11) **med uret** for at låse klappen sikkert fast (fig. 2).

6. Kontrollér, at filter-lukkeklappen (10) er lukket korrekt, og at drejelåsen er låst korrekt, fordi luftrenseren ellers ikke kan tages i brug (fig. 3).

RENGØRING OG OPBEVARING

Vi anbefaler, at luftrenseren rengøres regelmæssigt. Følg nedenstående anvisninger for ikke at forringe luftrenserens funktion.

Rengøring

Vi anbefaler, at du rengør luftrenseren, IFD-filtret og forfiltret mindst én gang om måneden, afhængigt af koncentrationen af smudspartikler i luften.

1. Sluk luftrenseren, og træk altid el-stikket ud af stikkontakten.

2. Rengør luftrenserens udvendige flader med en tør, blød klud. Brug støvsugeren med støvsugerbørste for at rengø-

re luftindgangs- og -udgangsåbningerne. Brug ikke skuremiddel, benzin eller kemiske rengøringsmidler.

3. Lad ikke vand trænge ind i luftrenseren. Rengør ikke luftrenseren under rindende vand, og nedsæk den ikke i vand.

4. Følg anvisningerne under "Rengøring af filtrene" for at rengøre IFD-filtret (15) og forfiltret (14).

Opbevaring

Hvis du ikke vil bruge luftrenseren i længere tid (ca. 3 - 4 uger), anbefaler vi, at du opbevarer den på følgende måde:

1. Sluk luftrenseren, og træk altid el-stikket ud af stikkontakten.

2. Rengør luftrenseren som beskrevet under "Rengøring".

3. Opbevar luftrenseren et køligt og tørt sted.

KØBSBETINGELSE

Køber overtager som betingelse ved købet ansvaret for korrekt anvendelse og pleje af dette KAZ-produkt i overensstemmelse med denne betjeningsvejledning. Det er op til køberen eller brugeren, hvornår og hvor længe han vil bruge dette KAZ-produkt.

ADVARSEL! HVIS DER OPSTÅR PROBLEMER MED DETTE KAZ-PRODUKT, SKAL DU FØLGE ANVISNINGERNE I GARANTIBETINGELSERNE. FØRSØG IKKE SELV AT ÅBNE ELLER REPARERE DETTE KAZ-PRODUKT, DA DETTE MEDFØRER, AT GARANTIE BORTFALDER OG KAN MEDFØRE PERSON- OG TINGSKADER.

Med forbehold for tekniske ændringer.

TÄRKEITÄ TURVALLISUUSOHJEITA

Lue ohjeet huolellisesti läpi ennen ilmanpuhdistimen käyttöä. Säilytä käyttöohje huolellisesti.

1. Älä jätä ilmanpuhdistinta ilman valvontaa, jos sitä käytetään lasten läheisyydessä.
2. Älä käytä ilmanpuhdistinta ulkona.
3. Älä käytä ilmanpuhdistinta ilmankostuttimen läheisyydessä, kylpyhuoneessa, suihkussa tai muissa kosteissa tiloissa eikä myöskään uima-altaan lähellä tai muissa paikoissa, joissa sen päälle voi räiskyä vettä.
4. Aseta ilmanpuhdistin tasaiselle ja tukevalle alustalle. Varmista, että ilmanpuhdistin on asetettu alustalle tukevasti, niin ettei se pääse kaatumaan tai putoamaan. Käytä ilmanpuhdistinta vain pystyasennossa. Optimaalisen puhdistustehon saavuttamiseksi laitetta on pidettävä vähintään 100 cm:n päässä seinistä, huonekaluista ja muista esineistä.
5. Pura virtajohto rullalta kokonaan. Vain osittain purettu virtajohto voi aiheuttaa laitteen ylikuumenemisen, mistä voi olla seurauksena tulipalo. Varmista, ettei kukaan pääse kompastumaan virtajohtoon. Älä aseta mitään esineitä virtajohtoon päälle.
6. Älä käytä laitteessa jatkojohtoa tai portaatonta tehonsäädintä. Niiden käyttö voi johtaa laitteen ylikuumenemiseen, tulipaloon tai sähköiskuun.
7. Liitä ilmanpuhdistin vain yksivaiheiseen pistorasiaan, jonka verkkojännite vastaa laitteen tyyppikilvessä ilmoitettua jännitearvoa.
8. Kytke ilmanpuhdistin pois päältä ja irrota pistoke pistorasiasta aina, kun laitetta ei käytetä tai kun sitä liikutetaan, käsitellään tai puhdistetaan. Älä irrota pistoketta pistorasiasta johdosta vetämällä.
9. Pidä ilmanpuhdistin puhtaana. Ilmantulo- ja -poistoaukoihin ei saa päästä mitään esineitä, sillä ne voivat aiheuttaa sähköiskun tai tulipalon. Älä peitä ilmanpuhdistinta. Älä aseta mitään esineitä ilmanpuhdistimen päälle. Älä käytä ilmanpuhdistinta herkästi syttyvien aineiden tai kaasujen läheisyydessä.
10. Älä kasta ilmanpuhdistinta veteen tai muihin nesteisiin ja varo läikyttämästä vettä tai muita nesteitä laitteen päälle.
11. Ilmanpuhdistinta saa käyttää vasta sen jälkeen, kun laite on asennettu täydellisesti ja oikein kohdassa "Käyttöönotto" kuvatulla tavalla. Varmista, että suodattimen suojakansi (10) on suljettu asianmukaisesti ja pikalukitus lukittiin oikein, koska muutoin ilmanpuhdistin ei toimi.
12. Kuljeta ilmanpuhdistinta aina takapuolella olevasta kantokahvasta (19).
13. Puhdista ilmanpuhdistin säännöllisesti puhdistusohjeita noudattaen.
14. Käytä ilmanpuhdistinta aina käyttöohjeessa annettujen ohjeiden mukaisesti. Ohjeiden huomioimatta jättämisestä voi olla seurauksena loukkaantuminen, tulipalo tai sähköisku.

15. Ilmanpuhdistin on tarkoitettu vain yksityiskäyttöön sisätiloissa eikä se siksi sovellu ammattimaiseen käyttöön.

16. Vahinkojen välttämiseksi ilmanpuhdistimen vaurioituneen virtajohtoon saa vaihtaa vain valmistaja tai valmistajan valtuuttama korjauspiste tai vastaava pätevä henkilö.

17. Älä käytä ilmanpuhdistinta, jos se on vaurioitunut tai jos se ei toimi oikein.

RAKENNE

1. Ohjauspaneeli
2. Käyttö- ja tasopainike
3. Näyttö
4. Ajustinpainike
5. Ajustimen ajanvalintapainikkeet
6. Suodatinnäytön Reset-painike
7. Elektroninen suodatinnäyttö
8. Ilmantuloaukko
9. Ilmanpoistoaukko
10. Suodattimen suojakansi
11. Pikalukitus
12. Suodattimen ohjain
13. Suodatinkasetti
14. Esisuodatin
15. IFD-suodatin
16. IFD-suodattimen elektrodit
17. Suodatinkasetin metalliset koskettimet
18. Virtajohto ja pistoke
19. Kantokahva
20. Suodattimen suojakannen aukot

KÄYTTÖÖNOTTO

1. Lue ohjeet huolellisesti läpi ennen ilmanpuhdistimen käyttöä.
2. Pura kaikki ilmanpuhdistimen osat ja pistokkeellinen virtajohto (18) pakkauksesta, poista kaikki pakkausmateriaalit ja hävitä ne ympäristöystävällisesti.
3. Aseta ilmanpuhdistin tasaiselle ja tukevalle alustalle. Varmista, että ilmanpuhdistin on asetettu alustalle tukevasti, niin ettei se pääse kaatumaan tai putoamaan. Optimaalisen puhdistustehon saavuttamiseksi laitetta on pidettävä vähintään 100 cm:n päässä seinistä, huonekaluista ja muista esineistä. Varmista, ettei ilmanpoistoaukkoa (9) ole suunnattu kohti huonekaluja, seiiniä tai muita esineitä ja että ilmantulo- ja -poistoaukot (8 + 9) ovat auki.

KÄYTTÖOHJE

1. Aseta ilmanpuhdistin tasaiselle ja tukevalle alustalle kohdassa "Käyttöönotto" kuvattujen ohjeiden mukaisesti.
2. Työnnä pistoke (18) pistorasiaan.
3. Kytke ilmanpuhdistin päälle painamalla käyttö-/ja taso-painiketta (2).

Näytölle (3) ilmestyy teksti LOW. Kytkiessäsi ilmanpuhdistimen päälle havaitset nopeuden vaihtuvan; tämä on normaalia. Tämä toiminto saa aikaan sen, että ilmanpuhdistin alkaa toimia asianmukaisesti. Ilmanpuhdistin toimii nyt alhaisimmalla käyttötasolla "LOW".

4. Käyttö-/tasopainiketta (2) painamalla voit valita seuraavat toimintatilat:

LOW = alhainen ilman kierrätysteho

MED = keskisuuri ilman kierrätysteho

HIGH = suuri ilman kierrätysteho

Näytöllä (3) esitetään kulloinkin toiminnassa oleva käyttö-taso.

Jos haluat korkean puhdistustehon, aseta ilmanpuhdistimen käyttötasoksi HIGH. Jos haluat ilmanpuhdistimen käyvän hiljaa, esim. yöllä, valitse käyttötasoksi MED tai LOW.

5. Ilmanpuhdistimen voit kytkeä pois päältä painamalla käyttö-/tasopainiketta (2), kunnes näyttö (3) tyhjenee.

Ajastintointinto

Ilmanpuhdistimen ollessa toiminnassa voit ohjelmoida laitteen ajanjakson, jonka jälkeen ilmanpuhdistin sammuu automaattisesti.

1. Paina ajastinpainiketta (4). Näytöllä (3) vilkkuu numero 10.
2. Valitse haluttu tuntimäärä painamalla ajanvalintapainiketta (5). Voit tehdä valinnan 1 - 10 tunnin väliltä. Valittu numero vilkkuu muutaman sekunnin ajan. Vilkkumisen päätyttyä ajastintointinto on ohjelmoitu toimintaan. (Esimerkki: Jos haluat ilmanpuhdistimen sammuvan 6 tunnin kuluttua, paina ensin ajastinpainiketta (4) ja paina sitten ajanvalintapainiketta (5), kunnes näytöllä näkyy numero "6".)
3. Ajastimen ohjelmoinnin voit poistaa painamalla ajastinpainiketta (4) uudelleen.

SUODATTIMIEN PUHDISTUS

Elektroninen suodatinnäyttö

IFD-ilmanpuhdistin on varustettu elektronisella suodatinnäytöllä, joka kertoo milloin IFD-suodatin ja esisuodatin on puhdistettava. Sen toiminta perustuu laitteen käyttöaikaan ja käyttötasoon. Tästä on suurta etua, koska suodattimen käyttöikä riippuu sen läpi kulkevan ilman ja likahiukkasten määrästä.

Suodatinnäytöllä esitetty viiva pitenee käytön aikana vähitellen "IFD"-lukemasta "Dirty" (Likainen) -lukemaa kohti. Kun viiva täyttää näytön, on aika puhdistaa suodattimet. Yksilöllisestä käytöstä (ympäristöolosuhteet, käyttötunnit ja ilman kierrätystehon suuruus) riippuen suodattimien kunto tulisi tarkistaa säännöllisesti ja tarvittaessa puhdistaa suodattimet.

Suodatinnäytön nollaaminen

Suodatinnäyttö (7) on nollattava aina suodattimien puhdistuksen jälkeen. Paina suodatinnäytön Reset-painiketta (6) ilmanpuhdistimen ollessa toiminnassa, kunnes suodatinviiva poistuu näytöltä (n. 5 sekuntia).

IFD-suodattimen irrotus ja puhdistus

1. Kytke ilmanpuhdistin pois päältä ja irrota pistoke pistorasiasta.
2. Kierrä takapuolella olevaa pikalukitusta (11) vastapäivään. Tartu kiinni suodattimen suojakanteen (10) kanto-kahvan (19) yläpuolelta ja ota se pois ilmanpuhdistimen päältä vetämällä sitä eteenpäin/ylöspäin.
3. Vedä suodatinkasettia (13) kahvasta varovasti eteenpäin. Kasetti liukuu ulos ilmanpuhdistimesta. Vedä suodatin-kasetti (13) varovasti irti sen ohjaimesta (12). Irrota IFD-suodatin kasetista.
4. Älä käytä IFD-suodattimen puhdistukseen vettä tai muita nesteitä.
5. Kopistele IFD-suodatinta kevyesti tukevan alustan, esim. jäteastian, päällä likahiukkasten poistamiseksi.
6. IFD-suodatin voidaan puhdistaa pölynimurilla. Aseta pölynimuriin harjasuulake, pidä kädellä kiinni IFD-suodattimesta ja imuroi likahiukkaset varovasti pois suodattimen molemmilta puolilta harjasuulakkeen avulla. Puhdista suodattimen molemmat puolet. (Kuva 1)
7. Jos IFD-suodatin on tukossa tai suodattimen puhdistaminen on vaikeaa, noudata takuuehdoissa annettuja ohjeita.

Esisuodattimen irrotus ja puhdistus

Esisuodatin suodattaa ilmasta suuret likahiukkaset.

1. Irrota esisuodatin (14) varovasti suodatinkasetista (13) ja puhdista se käsin haaleassa vedessä. Anna esisuodattimen (14) kuivua täysin, ennen kuin asetat sen takaisin paikalleen suodatinkasettiin.

Suodattimien asettaminen paikoilleen

1. Kytke ilmanpuhdistin pois päältä ja irrota pistoke pistorasiasta.
2. Aseta ensin esisuodatin (14) suodatinkasettiin (13).

3. Aseta sitten IFD-suodatin (15) esisuodattimen (14) päälle. Varmista suodattimia asettaessasi, että IFD-suodattimen toisella puolella olevat mustat elektrodit (16) on asetettu oikein suodatinkasetissa olevien metallisten koskettimien päälle. Paina IFD-suodatinta varovasti alaspäin.

4. Aseta suodatinkasetti (13) ohjaimen päälle ja työnnä kasettia varovasti ilmanpuhdistimeen, kunnes kuulet sen napsahtavan paikoilleen.

5. Sulje suojakansi (10) viemällä ensin alemmat ohjaus-
lokkeet kannessa oleviin aukkoihin (20) ja paina sitten
kansi kokonaan suodattimen päälle. Lukitse kansi lujasti
kiertämällä pikalukitusta (11) **myötöpäivään**. (Kuva 2)

6. Varmista, että suodattimen suojakansi (10) on suljettu
asianmukaisesti ja pikalukitus lukittu oikein, koska muu-
toin ilmanpuhdistinta ei voida käyttää. (Kuva 3)

PUHDISTUS JA SÄILYTYS

Suosittelimme puhdistamaan ilmanpuhdistimen säännöllisin välein. Jotta ilmanpuhdistimen toiminta ei häiriytyisi, noudata alla annettuja ohjeita.

Puhdistus

Suosittelimme puhdistamaan ilmanpuhdistimen, IFD-suodattimen ja esisuodattimen vähintään kerran kuukaudessa ilman likahiukkaspitoisuudesta riippuen.

1. Kytke ilmanpuhdistin pois päältä ja irrota pistoke pistoraslasta.

2. Puhdista ilmanpuhdistimen ulkopinnat pehmeällä, kuivalla liinalla. Puhdista ilmantulo- ja -poistoaukot pölynimurin harjasuulakkeella. Älä käytä puhdistukseen hankaavia aineita, bensiiniä tai kemiallisia puhdistusaineita.

3. Varmista, ettei ilmanpuhdistajan sisään pääse vettä puhdistuksen aikana. Älä puhdista ilmanpuhdistinta juoksevan veden alla äläkä kasta sitä veteen.

4. Puhdista IFD-suodatin (15) ja esisuodatin (14) kohdassa "Suodattimien puhdistus" annettuja ohjeita noudattaen.

Säilytys

Jos et aio käyttää ilmanpuhdistinta pitempään aikaan (n. 3 - 4 viikkoon), suosittelimme säilyttämään sitä seuraavien ohjeiden mukaisesti:

1. Kytke ilmanpuhdistin pois päältä ja irrota pistoke pistoraslasta.

2. Puhdista ilmanpuhdistin kohdassa "Puhdistus" kuvatulla tavalla.

3. Säilytä ilmanpuhdistinta viileässä ja kuivassa paikassa.

KAUPPAEHTO

Kauppaehtona ostaja ottaa vastuun tämän KAZ-tuotteen asianmukaisesta käytöstä ja hoidosta näiden käyttöohjeiden mukaisesti. Ostajan ja käyttäjän on itse arvioitava, missä tilanteissa ja miten kauan hän voi käyttää tätä KAZ-tuotetta.

HUOMIO: JOS HAVAITSET KAZ-TUOTTEESSASI HÄIRIÖITÄ, NOUDATA TAKUUEHDOISSA ANNETTUJA OHJEITA. ÄLÄ YRITÄ AVATA TAI KORJATA TÄTÄ KAZ-TUOTETTA ITSE, SILLÄ SE JOHTAA TAKUUN RAUKEAMISEEN JA VOI AIHEUTTAA HENKILÖ- TAI AINEVAHINKOJA.

Oikeudet teknisiin muutoksiin pidätetään.

KAZ Hausgeräte GmbH

Westerhaar 54
D-58739 Wickede
Phone: +49 (0) 23 77-9 28 90

www.kaz.com

The Honeywell trademark is used by
Kaz, Inc. under licence from Honeywell
Intellectual Properties, Inc.

IFD-60001E-OM//0//2005-04-28

Honeywell