

Technical Details

Article number: 36.2961
Type number: 0497-1-02M
Supply voltage: 230V, 50Hz
Bulb: Max 100W, E27

Tekniska uppgifter

Artikel Nr: 36.2961
Typ Nr: 0497-1-02M
Spänning: 230V, 50Hz
Lampa: Max 100W, E27

Tekniske detaljer

Artikkelnummer: 36.2961
Typenummer: 0497-1-02M
Innspenning: 230V, 50Hz
Pære: Max 100W, E27

Tekniset tiedot

Tuote-numero: 36.2961
Malli: 0497-1-02M
Jännite: 230V, 50Hz
Lamppu: Maks. 100W, E27



ONE POLE GARDEN LAMP
STOLPLYKTA
STOLPELYKT
LYHTYPYLVÄS

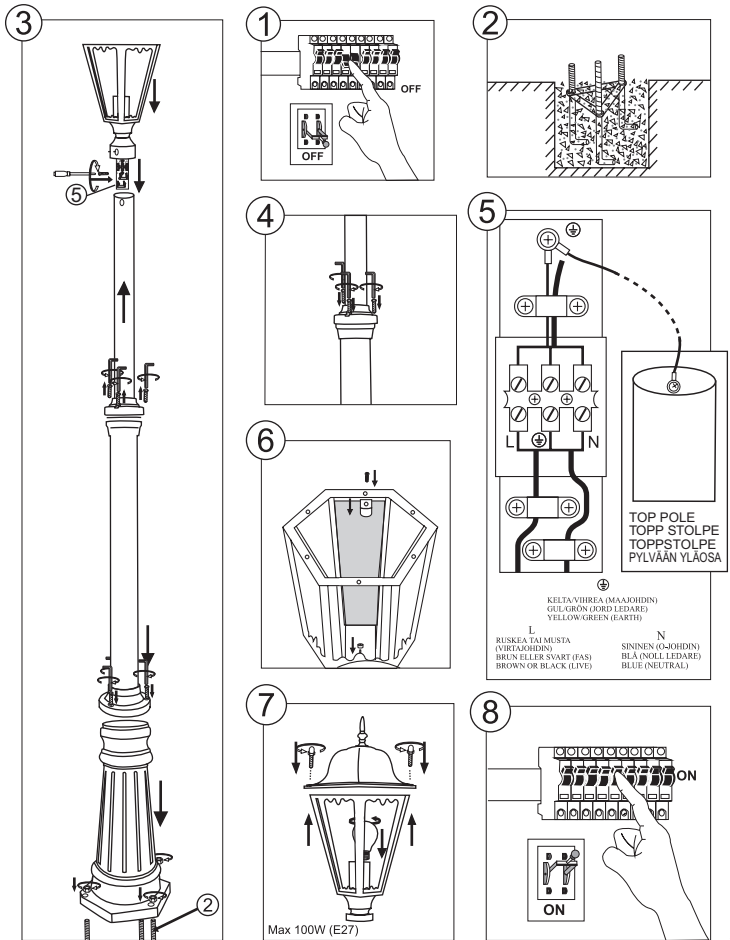
USER MANUAL
BRUKSANVISNING
KÄYTTÖOHJE



TARA

Suomi

Tara



GENERAL INFORMATION

- All electrical appliances must be installed correctly according to local electrical safety regulations. Only persons with adequate understandings of all electrical governing rules and regulations shall perform the installation. Lack of such, one shall contact a qualified technician.
- Follow the instruction carefully and keep it for future use.
- This lamp is classified IP44.
- The appliance falls under the WEEE Directive.

ALLMÄNNA SÄKERHETSFÖRESKRIFTER

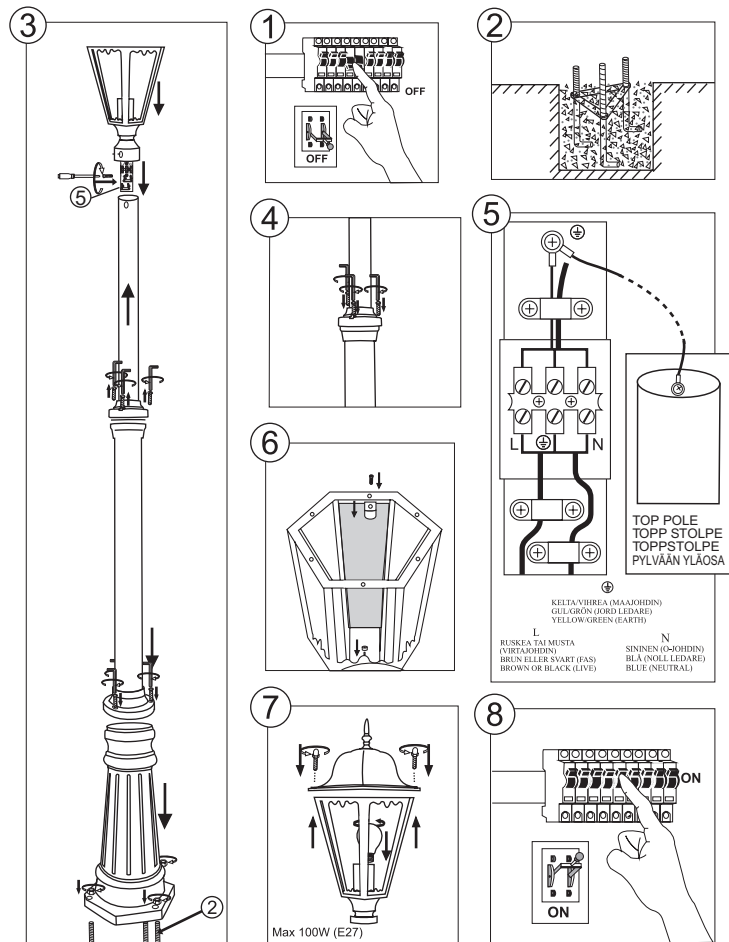
- Alla belysningsarmaturer måste installeras korrekt för att inte utgöra en livsfara. Endast personer med erforderlig kunskap om elinstallationer skall utföra denna installation. Saknas denna kunskap kontakta fackman.
- Följ instruktionerna noggrant och spara anvisningen för senare tillfälle.
- Denna armatur är IP44 dvs strilsäker.
- Denna apparaten tas omhand under WEEE-direktivet.

GENERELLE SIKKERHETSFORSKRIFTER

- Alle lysarmaturer må installeres korrekt for å ikke medføre livsfare. Kun personer med nødvendig kunnskap om el-installasjon skal utføre denne monteringen. Hvis du mangler denne kunnskapen, kontakt fagperson.
- Følg instruksjonene grundig og ta vare på anvisningen til ev. seinere bruk.
- Denne armaturen er IP44 dvs. dryppssikker.
- Dette apparatet tas hånd om under WEEE-direktivet.

YLEISET TURVALLISUUSOHJEET

- Kaikki valaisimet tulee asentaa asianmukaisesti tai ne saattavat aiheuttaa hengenvaaran. Valaisimen saa asentaa vain henkilö, jolla on riittävät sähköasennustaidot. Jos sinulla ei ole riittäviä taitoja, ota yhteys ammattilaiseen.
- Noudata käyttöohjeita ja säästä ne myöhempää käyttöä varten.
- Valaisimen kotelointiluokka on IP44, eli se on sateenpitävä.
- Tämä tuote kierrätetään WEEE-direktiivin mukaisesti.

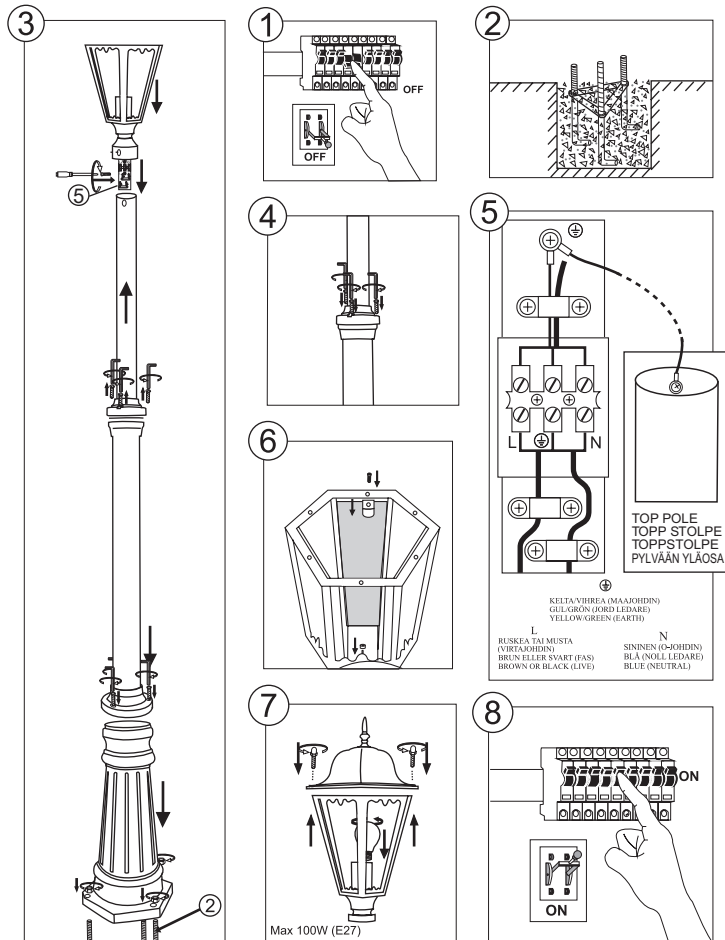


1

MONTERING

1. **Advarsel!** Bryt alltid strømmen før monteringen påbegynnes.
2. Påse at fundamentet og markfestet er i vertikal oppreist posisjon.
3. Monter sammen fot-, midt og toppstolpene med heksagon skrues som medfølger. Lengden kan justeres med toppstolpen. Før inn kabel/kablene fra fotstolpen og la det være igjen ca. 15cm fra stolpens overkant. Sett fast bunnstykket i markfestet.
4. Skru sammen samtlige stolper.
5. Denne skal ikke være med på norsk.
6. Fest medfølgende glass i armaturhuset ved hjelp av medfølgende vinkelfester og skruer. Plugg i forankringsgummipluggen i pinnene som finnes i glassets underkant.
7. Monter lyktens tak og lyskilder, E27, Maks. 100W.
8. Koble på strømmen.

6

**MONTERING**

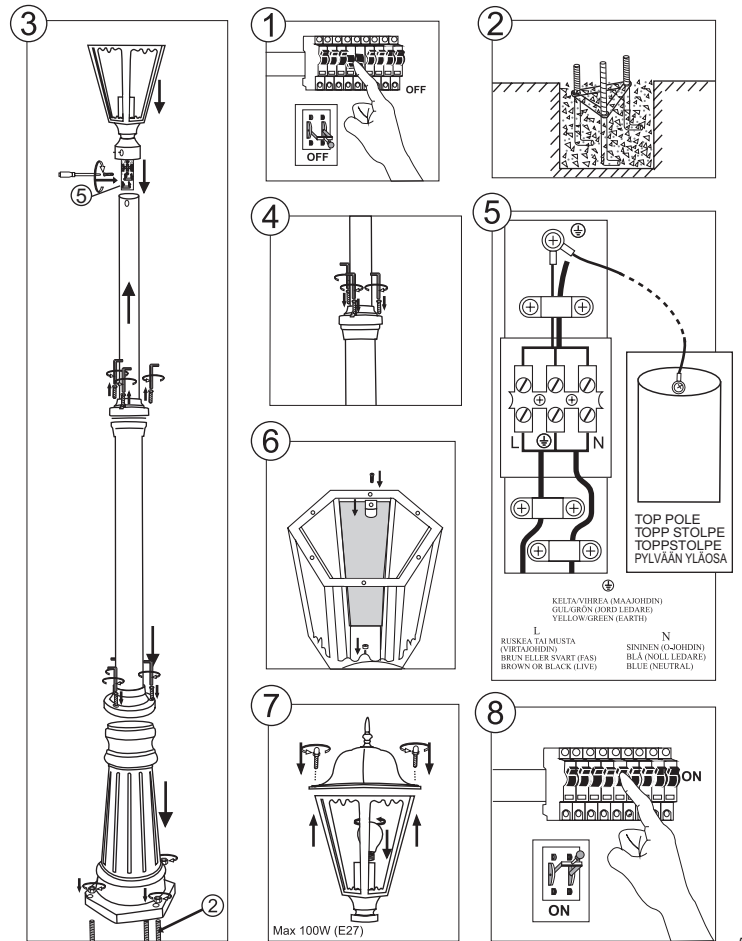
- 1. Varning!** Bryt alltid strömmen innan monteringen påbörjas.
- Se till att fundamentet och markfästet är i vertikal upprätta läge.
- Montera ihop fot-, mitten och topp stolperna med hexagon skruvar som medföljas. Längden kan justeras med topp stolpen. För in kabel/kablarna från fot stolpen och lämna ca 15cm från stolpensöverkant. Sätt fast botten stycket i markfästet.
- Skriv ihop samliga stolpar.
- Dra fast jord ledningen i topp stolpen och andra ändan av ledningen till jordklämman som sitter i kopplingsplinten enligt bilden (5). För inkommande ledning, koppla den svarta eller bruna ledningen (Fasledare) till armaturens L-klämman och den blåa ledningen (Noll ledare) till N-klämman, den gul/gröna ledningen (⊕) måste kopplas till armaturens jordklämman. Eventuella loopningsledningen kopplas in på samma sätt. Sätt fast dem med kabelsdragavlastningarna. Sätt samman kopplingsplinten och lyktan i topp stolpen.
- Fäst medföljande glas i armaturhuset med hjälp av medföljande vinkelfästen och skruvar. Plugg i förankringsgummipluggen i pinnarna som finns i glasens underkant.
- Montera lyktans tak och ljuskällan, E27, Max. 100W.
- Koppla på strömmen.

Norsk

Tara

English

Tara



5

INSTALLATION

1. **Caution!** Disconnect power before installation.
2. Make sure the foundation and foothold are in vertical position.
3. Assemble the bottom-, middle- and top poles with the hexagon screws. Length of top pole can be adjusted. Run the cable(s) from bottom pole and up to top pole, allow 15cm over from top pole edge. Secure bottom pole on foothold.
4. Assemble all poles together with screws provided.
5. Connect earth cable in top pole, the other end of this cable shall be connected to the terminal block (5). For in-coming power supply, connect the black or brown wire (phase) to L-block, blue wire (neutral) to N-block, and yellow/green wires (⊕) to earth-block. Connect also the out-going power supply, if such is applicable, to the same terminals. Secure the cable with cable clamps. Install the lantern on the top pole.
6. Install glass in lantern with screws and brackets. The rubber plug for the lower part of glass will further secure in their position.
7. Install lantern roof and bulb, E27, Max. 100W.
8. Connect to power.

2

ASENNUS

- 1. Varoitus!** Katkaise aina virta ennen sähköasennuksen aloittamista.
2. Varmista, että alusta ja jalusta ovat pystysuorassa asennossa.
3. Asenna pylvään jalka-, keski- ja yläosa mukana tulevilla kuusikulmaruuveilla. Pituuden voi säätää pylvään ylimmällä osalla. Asenna johto/johdot pylvään jalkaosan kautta ja jätä johtoa n. 15cm pylvään ylimmän osan yläreunaan. Kiinnitä pylvään alin osa jalustaan.
4. Ruuvaa pylvään kaikki osat yhteen.
5. Kiinnitä maajohdin pylvään ylimpään osaan ja johdon toinen pää kytkentälistaan kytkettyyn maadoitusliitintään (ks. kuva 5). Kytke sisääntulevaa virtaa varten musta tai ruskea johdin (vaihejohdin) valaisimen L-merkittyyn liittimeen, sininen johdin (nollajohdin) N-merkittyyn liittimeen ja keltavihreä johdin (⊕) valaisimen maadoitusliitintään. Liitä mahdolliset ulosmenevät virtajohtimet samalla tavalla. Kiinnitä johtimet vedonpoistoilla. Kiinnitä kytkentälista ja lyhty toisiinsa pylvään yläosassa.
6. Kiinnitä mukana tuleva lasi valaisimen runkoon mukana tulevilla kulmakiinnikkeillä ja ruuveilla. Liitä kumitulpat lasin alareunassa oleviin tappeihin.
7. Asenna lyhdyn katto ja lamppu, E27, maks. 100W.
8. Kytke lyhtyyn virta.