

# Wireless Telephone Ringer

Trådlös ringklocka

Trådløs ringeklokke

Langaton soittokello



**Art.no.**      **Model**  
**36-3295**    **WR-125**

Ver. 200810

**CLAS OHLSON**

[www.clasohlson.com](http://www.clasohlson.com)



# Wireless Telephone Ringer

Article number: 36-3295      Model: WR-125

Please read the entire instruction manual before using the product and save it for future reference. We apologise for any text or photographic errors and any changes of technical data. If you have any questions concerning technical problems please contact our Customer Service Department (see address on reverse).

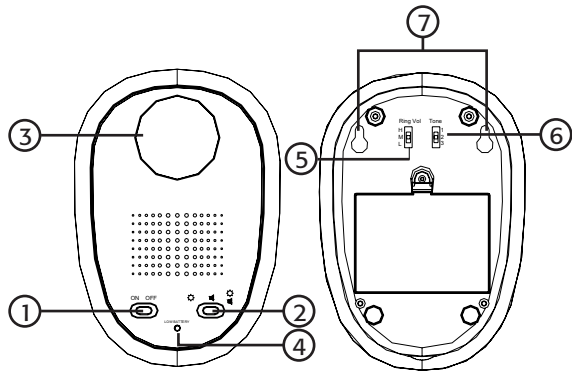
## Product Description

### Wireless ringer for telephone

- Equipped with flashing indicator.
- The transmitter is connected to the telephone outlet and the receiver can be placed in a place of your choosing.
- Three different chimes with adjustable volume.
- Chime/indicator switch, flashing indicator or both chimes and flashing indicator.
- Range up to 50 m.
- Operates on 3 x LR14/C-batteries (not included).

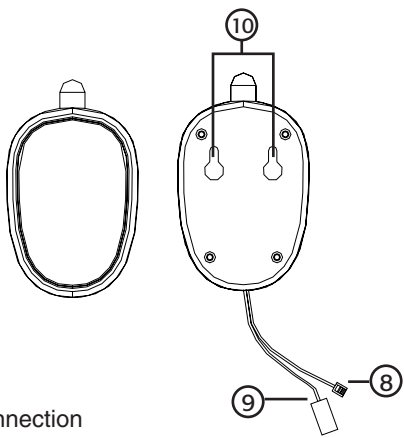
# Buttons and Functions

## Receiver (RX)



- 1. ON/OFF switch
- 2. Chime/indicator switch/flashing indicator
- 3. Flashing indicator
- 4. Low battery warning
- 5. Volume selector
- 6. Chime
- 7. Mounting hole

## Transmitter (TX)

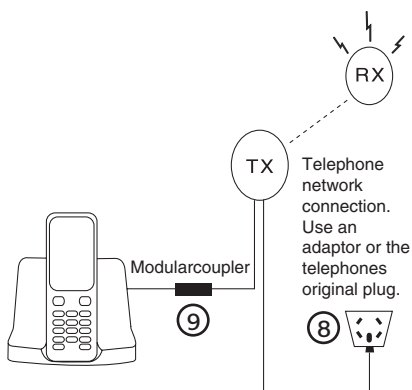


- 8. Telephone outlet connection
- 9. Telephone connection
- 10. Mounting hole

## Installation

1. Open the battery cover on the back and insert 3 x LR14/C batteries. Make sure to insert the batteries according to the markings in the battery compartment. Replace the battery cover.
2. The sender and receiver can be wall mounted if desired. Attach the devices by using the mounting holes 7 & 10 (screws not included).

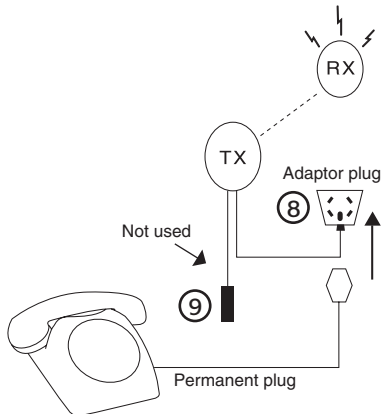
### Connection to the telecommunication network



#### Alternative 1

Connect the equipment using this option if the telephone's cable is equipped with a modular plug.

1. Disconnect the telephone's cable from the plug and instead connect the cable's modular plug to the modular coupler (9) on the transmitter.
2. Connect the modular plug (8) to the supplied adaptor plug or to the telephone plug which is then connected to the telecommunication network.



#### Alternative 2

1. Connect the equipment using this option if the telephone has a permanent plug cannot be separated from the cable (the connector (9) on the transmitter is not used in this case).
2. Unplug the plug from the phone jack.
3. Connect the modular plug (8) to the adaptor plug (included) which is suitable for the country in which you are using the equipment. Then connect the adaptor plug to the phone jack.
4. Connect the telephone plug to the adaptor plug.

#### Alternative 3

Use this option if the telephone is connected to a different phone jack than the ringer.

Connect the modular plug (8) to the adaptor plug (included) which is suitable for the country in which you are using the equipment. Then connect the adaptor plug to the phone jack.

## Operating Instructions

### 1. On/Off switch

Set the On/Off switch (1) in position **ON** to turn on the receiver or **OFF** to turn it off.

### 2. Switch (chime/indicator) (2)

- Set the switch in the left position to choose only the **flashing indicator**.
- Set the switch in the middle position to choose **only chime**.
- Set the switch in the right position to choose **both the chime and flashing indicator**.

### 3. Volume

Choose desired ring volume with the switch (5):

- **Hi** (high)
- **Mi** (middle)
- **Lo** (low)

### 4. Chime selector

Choose desired chime with the switch (6).

Choose between three different chimes/melodies.

### 5. Low battery indicator

When the indicator is lit it is time to change the batteries.

See **section for care**.

## Care and Maintenance

- Use a soft damp cloth to clean the product.
- Never use solvents or strong detergents.

## Disposal

Follow local ordinances when disposing of this product. If you are unsure about the disposal of this product contact your municipality.

## Specifications

Battery type, receiver	3 x LR14/C (not included)
Frequency	433 MHz
Range	Up to 50 m

# Trådlös ringklocka med blyxtljus

Artikelnummer: 36-3295      Modell: WR-125

Läs igenom hela bruksanvisningen före användning och spara den sedan för framtida bruk. Vi reserverar oss för ev. text- och bildfel samt ändringar av tekniska data. Vid tekniska problem eller andra frågor, kontakta vår kundtjänst (se adressuppgifter på baksidan).

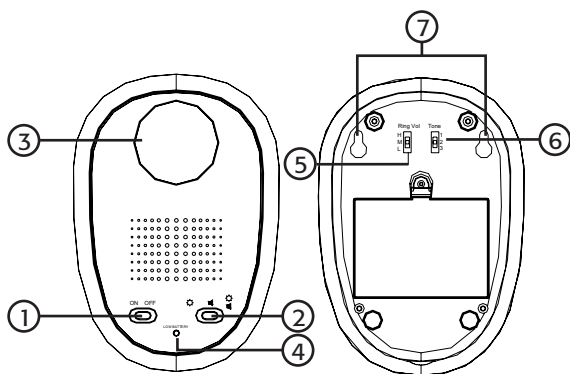
## Produktbeskrivning

### Trådlös ringklocka för telefon

- Försedd med blyxtljus.
- Sändardelen ansluts till teleuttaget och mottagardelen placeras på valfri plats.
- Tre olika ringtoner med ställbar volym.
- Lägesomkopplare för ringsignal, blyxtljus eller både ringsignal och blyxtljus.
- Räckvidd upp till 50 m.
- Drivs med tre st. LR14/C batterier (medföljer ej).

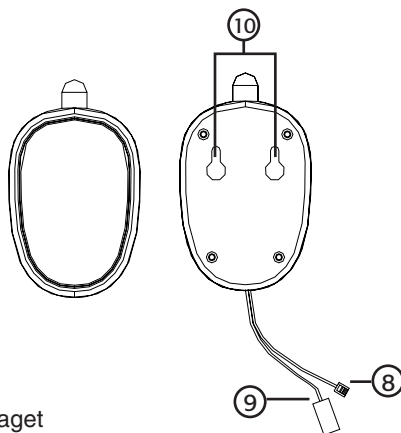
# Knappar och funktioner

## Mottagare (RX)



1. Strömbrytare (på/av)
2. Omkopplare för ringsignal/blixtljus
3. Blixtljus
4. Indikator för svagt batteri
5. Ringvolym
6. Ringsignal
7. Monteringshå

## Sändare (TX)



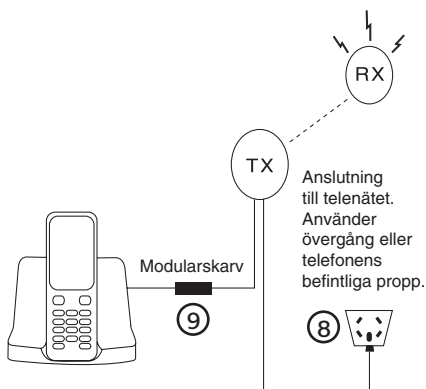
8. Anslutning till teleuttaget
9. Anslutning till telefon
10. Monteringshå



# Installation

1. Öppna batteriluckan på mottagarens undersida och sätt i 3 st. LR14/C-batterier. Se till att vända batterierna rätt enligt polaritetsmärkningen i batterifacket. Sätt sedan tillbaka batterifacket.
2. Sändaren och mottagaren kan om så önskas väggmonteras. Fäst enheterna med hjälp av monteringshålen 7 & 10 (skruv medföljer ej).

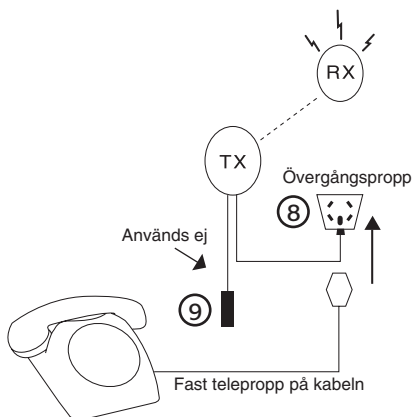
## Anslutning till telenätet



### Alternativ 1

Koppla in utrustningen enligt detta alternativ om telefonens kabel är försedd med en modularkontakt.

1. Koppla från telefonens kabel från telefonpluggen och anslut istället kabelns modularkontakt till modularanslutningen (9) på sändaren.
2. Anslut modularkontakten (8) till medföljande övergångspropp eller telefonens befintliga telefonplugg som sedan ansluts till telenätet.



### Alternativ 2

1. Koppla in utrustningen enligt detta alternativ om telefonens telefonplugg inte kan skiljas från kabeln (anslutningen (9) på sändaren används inte i detta fall).
2. Drag ur telepluggen från telefonjacket.
3. Anslut modularkontakten (8) till den övergångspropp (medföljer) som är avsedd för det land du använder utrustningen i. Anslut därefter övergångsproppen till telefonjacket.
4. Anslut telefonens teleplugg till övergångsproppen.

### Alternativ 3

Om telefonen ansluts till ett annat telefonjack än ringklockan.

Anslut modularkontakten (8) till den övergångspropp (medföljer) som är avsedd för det land du använder utrustningen i. Anslut därefter övergångsproppen till telefonjacket.

# Användning

## 1. Strömbrytare

Sätt strömbrytaren (1) i läge ON för att slå på mottagaren eller OFF för att slå av mottagaren.

## 2. Omkopplare för ringsignal/blixtljus (2)

- Sätt omkopplaren i det vänstra läget för att välja endast blixtljus.
- Sätt omkopplaren i mittenläget för att välja endast ringsignal.
- Sätt omkopplaren i det högra läget för att välja både ringsignal och blixtljus.

## 3. Ringvolym

Välj önskad ringvolym med omkopplaren (5):

- **Hi** (hög)
- **Mi** (mellan)
- **Lo** (låg)

## 4. Ringsignal

Välj önskad ringsignal med ringsignalomkopplaren (6).

Välj mellan tre olika ringsignaler.

## 5. Svagt batteri

När indikatorn för svagt batteri lyser är det dags att byta batterierna.

Se avsnitt **Installation**.

# Skötsel och underhåll

- Torka av med en mjuk lätt fuktad trasa.
- Använd inga lösningsmedel eller starka rengöringsmedel.

# Avfallshantering

När du ska göra dig av med produkten ska detta ske enligt lokala föreskrifter.

Är du osäker på hur du ska gå tillväga, kontakta din kommun.

# Specifikationer

Batterityp, mottagare	3 x LR14/C (medföljer ej)
Frekvens	433 MHz
Räckvidd	Upp till 50 m

# Trådløs ringeklokke med blitslys

Artikkelnummer: 36-3295    Modell: WR-125

Les igjennom hele bruksanvisningen før bruk, og ta vare på den for framtidig bruk. Vi reserverer oss mot ev. tekst- og bildefeil, samt forandringer av tekniske data. Ved tekniske problemer eller andre spørsmål, ta kontakt med vårt kundesenter. (Se opplysninger om kundesenteret her i denne bruksanvisningen).

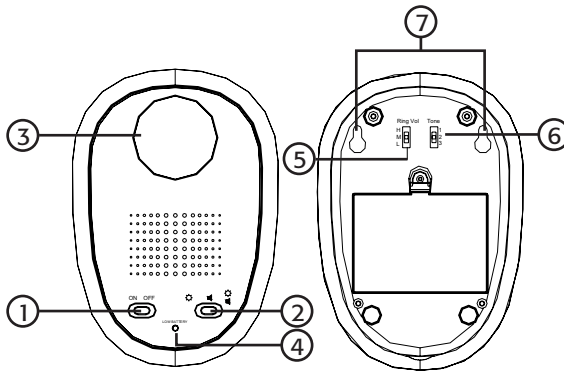
## Produktbeskrivelse

### Trådløs ringeklokke for telefon

- Utstyrt med blitslys.
- Senderdelen kobles til teleuttaket og mottakerdelen plasseres på valgfri plass.
- Tre forskjellige ringetoner med justerbart volum.
- Omkobler for enten ringesignal, blits eller begge deler (ringesignal og blits).
- Rekkevidde opp til 50 m.
- Drives med 3 stk. LR14/C-batterier (medfølger ikke).

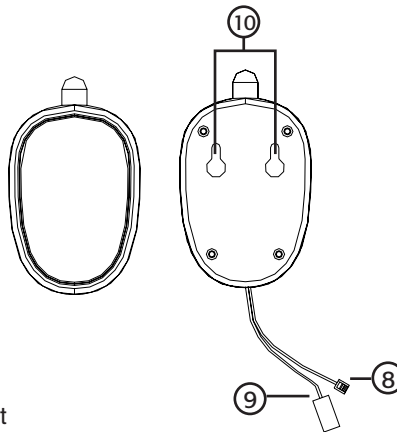
# Knapper og funksjoner

## Mottaker (RX)



1. Strømbryter På/av
2. Omkobler for ringesignal/blitslys
3. Blitslys
4. Indikator for svakt batteri
5. Ringe volum
6. Ringesignal
7. Monteringshull

## Sender (TX)

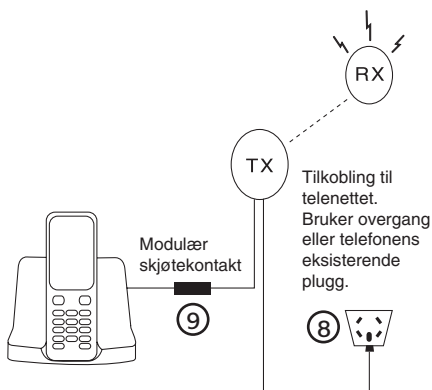


8. Kobling til teleuttaket
9. Kobling til telefon
10. Monteringshull

# Installasjon

1. Åpne batteriluken på enhetens underside og sett i 3 stk. LR14/C-batterier. Påse at batteriene ligger riktig vei. Følge merkingen i batteriluken. Sett på batterilokket igjen.
2. Dersom det er ønskelig er det også mulig å montere sender og mottaker på en vegg. Fest enhetene med hjelp av monteringshullene 7 OG 10 (skruer følger ikke med).

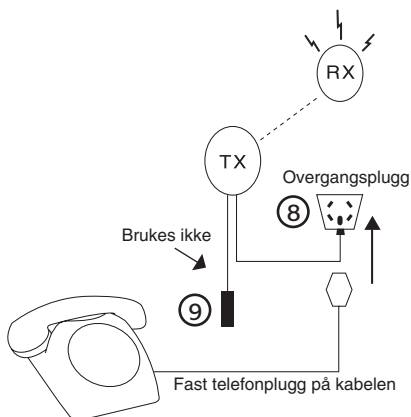
## Oppkobling til telenettet



### Alternativ 1

Koble til utstyret slik dersom telefonens kabel er utstyrt med en modularkontakt.

1. Koble telefonens kabel fra telefonpluggen og plugg i stedet kabelens modularkontakt til modulartilkoblingen (9) på senderen.
2. Koble modularkontakten (8) til den medfølgende overgangspluggen eller telefonens plugg, som deretter kobles til telenettet.



### Alternativ 2

1. Koble utstyret som beskrevet her dersom telefonens plugg ikke kan separeres fra kabelen (koblingen (9) på senderen brukes ikke i dette tilfellet).
2. Trekk telepluggen ut fra telefonuttaket.
3. Koble modularkontakten (8) til overgangspluggen (følger med) som er beregnet til det landet du bruker utstyret i. Koble deretter overgangspluggen til telefonuttaket.
4. Koble telefonens teleplugg til overgangspluggen.

### Alternativ 3:

Dersom telefonen kobles til et annet teleuttak enn ringeklokken.

Koble modularkontakten (8) til overgangspluggen (følger med) som er beregnet til det landet du bruker utstyret i. Koble deretter overgangspluggen til telefonuttaket.

# Bruk

## 1. Strømbryter

Sett strømbryteren (1) i **ON** posisjon for å slå på mottakeren eller **OFF** for å skru den av.

## 2. Omkobler for ringesignal/blitslys (2)

- Sett omkobleren i den venstre posisjonen for å velge **kun blits**.
- Sett omkobleren i midtre posisjon for å velge **kun ringesignal**.
- Sett omkobleren i den høyre posisjonen for å velge **både ringesignal og blits**.

## 3. Ringe volum

Velg ønsket ringevolum med omkobleren (5):

- **Hi** (høyt)
- **Mi** (middels)
- **Lo** (lavt)

## 4. Ringesignal

Velg ønsket ringesignal med omkobleren (6).

Velg mellom tre forskjellige ringesignaler.

## 5. Svakt batteri

Når indikatoren for svakt batteri vises, er det på tide å skifte batterier.

Se avsnittet **Installasjon**.

# Vedlikehold

- Rengjør med en myk og lett fuktet klut.
- Bruk aldri løsningsmiddel eller sterke løsemiddel.

# Avfallshåndtering

Når du skal kvitte deg med produktet, skal dette skje i henhold til lokale forskrifter.

Er du usikker på hvordan du går fram, ta kontakt med lokale myndigheter.

# Spesifikasjoner

Batteritype, mottaker	3 x LR14/C (medfølger ikke)
Frekvens	433 MHz
Rekkevidde	Inntil 50 m

# Trådløs ringeklokke med blitslys

Tuotenumero: 36-3295

Malli: WR-125

Lue käyttöohjeet ennen tuotteen käyttöönottoa. Säilytä käyttöohjeet tulevaa tarvetta varten. Pidätämme oikeuden teknisten tietojen muutoksiin. Emme vastaa mahdollisista teksti- tai kuvavirheistä. Jos laitteeseen tulee teknisiä ongelmia, ota yhteys myymälään tai asiakaspalveluun (yhteystiedot käyttöohjeen lopussa).

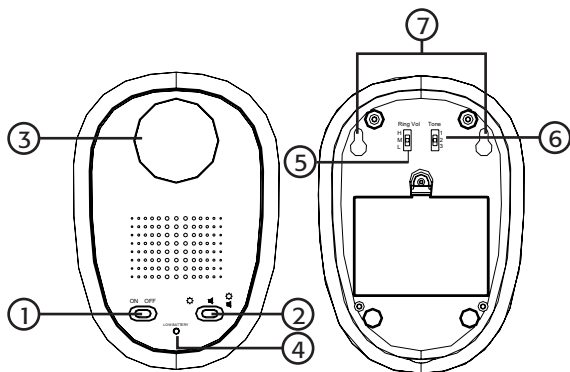
## Tuotekuvaus

### Langaton soittokello puhelimelle

- Viilkkuvalo.
- Lähetin liitetään puhelinpistorasiaan ja vastaanotin sopivaan paikkaan.
- 3 eri soittoaäntä ja säädettävä äänenvoimakkuus.
- Valittavissa soittoaäni, viilkkuvalo tai molemmat.
- Kantama jopa 50 m.
- Paristot (3 kpl LR14/C) eivät sisälly.

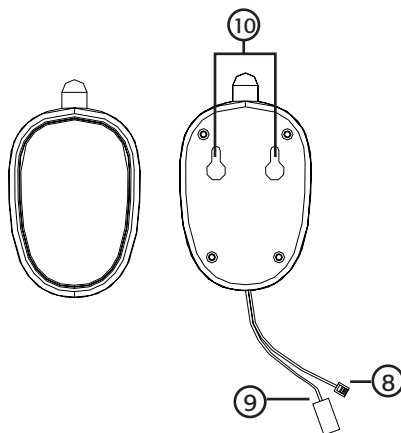
# Painikkeet ja toiminnot

## Vastaanotin (RX)



1. Katkaisija (päälle/pois)
2. Kytkin soittoäänelle/vilkkuvalolle
3. Vilkkuvalo
4. Heikon pariston ilmaisin
5. Äänenvoimakkuus
6. Soittoääni
7. Asennusreiät

## Lähetin (TX)



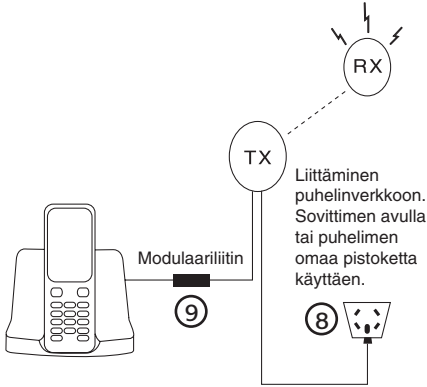
8. Puhelinliitântä
9. Puhelinliitântä
10. Asennusreiät



# Asennus

1. Avaa paristolokeron kansi vastaanottimen pohjassa ja aseta lokeroon kolme LR14/C-paristoa. Varmista, että paristot tulevat oikein päin. Pane paristolokeron kansi takaisin paikalleen.
2. Lähetin ja vastaanotin voidaan asentaa tarvittaessa seinälle. Kiinnitä laitteet asennusrei'istä 7 ja 10 (ruuvit eivät sisälly).

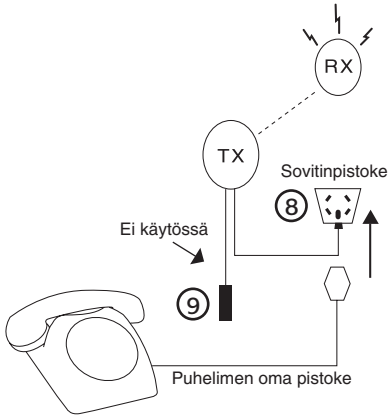
## Liittäminen puhelinverkkoon



### Vaihtoehto 1

Kytke laitteet seuraavan vaihtoehdon mukaisesti, mikäli puhelinjohdossa on modulaariliitin.

1. Kytke puhelinjohto irti puhelinpistokkeesta ja liitä kaapelin modulaariliitin lähettimen modulaariliitäntään (9).
2. Liitä modulaariliitin (8) pakkauksen sovitinpistokkeeseen tai puhelimen omaan puhelinpistokkeeseen, joka liitetään puhelinverkkoon.



### Vaihtoehto 2

1. Kytke laitteet seuraavalla tavalla, mikäli puhelinpistoketta ei voi irrottaa puhelinjohdosta (lähettimen liitäntää (9) ei käytetä tässä tapauksessa).
2. Irrota puhelinpistoke puhelinpistorasiasta.
3. Liitä modulaariliitin (8) sinun maahasi sopivaan sovitinpistokkeeseen (sisältyy pakkaukseen). Liitä tämän jälkeen sovitinpistoke puhelinpistorasiaan.
4. Liitä puhelimen puhelinpistoke sovitinpistokkeeseen.

### Vaihtoehto 3

Mikäli puhelin liitetään johonkin muuhun puhelinpistorasiaan kuin soittokello.

Liitä modulaariliitin (8) sinun maahasi sopivaan sovitinpistokkeeseen (sisältyy pakkaukseen). Liitä tämän jälkeen sovitinpistoke puhelinpistorasiaan.

# Käyttö

## 1. Virtakytkin

Käynnistä vastaanotin asettamalla virtakytkin (1) asentoon **ON** tai sammuta asettamalla virtakytkin asentoon **OFF**.

## 2. Kytkin soittoäänelle/vilkkuvalolle (2)

- Aseta kytkin vasempaan asentoon valitaksesi **vain vilkkuvalon**.
- Aseta kytkin keskelle valitaksesi **vain soittoäänen**.
- Aseta kytkin oikeaan asentoon valitaksesi **sekä soittoäänen että vilkkuvalon**.

## 3. Äänenvoimakkuus

Valitse sopiva äänenvoimakkuus kytkimellä (5):

- **Hi** (korkea)
- **Mi** (keski)
- **Lo** (alhainen)

## 4. Soittoääni

Valitse soittoääni kytkimellä (6).

Valitse kolmesta eri soittoäänestä.

## 5. Heikko paristo

Kun heikon pariston ilmaisvalo palaa, on aika vaihtaa paristot.

Katso kohta **Asennus**.

# Huolto ja ylläpito

- Pyyhi kevyesti kostutetulla liinalla.
- Älä käytä voimakkaita puhdistusaineita tai liuottimia.

# Kierrätys

Kierrätä tuote asianmukaisesti, kun poistat sen käytöstä. Ota yhteys kuntasi jäteneuvontaan, mikäli olet epävarma.

# Tekniset tiedot

Vastaanottimen paristot	3 kpl LR14/C (eivät sisälly)
Taajuus	433 MHz
Kantama	Maks. 50 m

# ***Declaration of Conformity***



Hereby, Clas Ohlson AB, declares that the machinery:

## **Wireless Telephone Ringer**

**Art. no: 36-3295 Model: WR-125**

Complies with the provisions of the following Directives:

Article 3.1a (Safety): EN 60950-1

Article 3.1b (EMC): EN 301489-3

Article 3.2 (Radio): EN 300200-1



Insjön, Sweden, October 2008

A handwritten signature in black ink, appearing to read 'Klas Balkow', with a long horizontal flourish extending to the right.

Klas Balkow  
President

Clas Ohlson, 793 85 Insjön, Sweden

## SVERIGE

---

KUNDTJÄNST      Tel: 0247/445 00  
                         Fax: 0247/445 09  
                         E-post: kundtjanst@clasohlson.se

INTERNET              www.clasohlson.se

BREV                    Clas Ohlson AB, 793 85 INSJÖN

## NORGE

---

KUNDESETER        Tlf.: 23 21 40 00  
                         Faks: 23 21 40 80  
                         E-post: kundesenter@clasohlson.no

INTERNETT            www.clasohlson.no

POST                    Clas Ohlson AS, Postboks 485 Sentrum, 0105 OSLO

## SUOMI

---

ASIAKASPALVELU    Puh: 020 111 2222  
                         Faksi: 020 111 2221  
                         Sähköposti: info@clasohlson.fi

INTERNET            www.clasohlson.fi

OSOITE                Clas Ohlson Oy, Yrjönkatu 23 A, 00100 HELSINKI

## GREAT BRITAIN

---

For consumer contact, please visit  
**www.clasohlson.co.uk** and click on  
**customer service.**

INTERNET            www.clasohlson.co.uk

**CLAS OHLSON**

www.clasohlson.com