

LED Work Light

ART.NO 36-4458 MODEL SL2882

Please read the entire instruction manual before using the product and save it for future reference. We reserve the right for any errors in text or images and any necessary changes made to technical data. If you have any questions regarding technical problems please contact Customer Services.

Safety

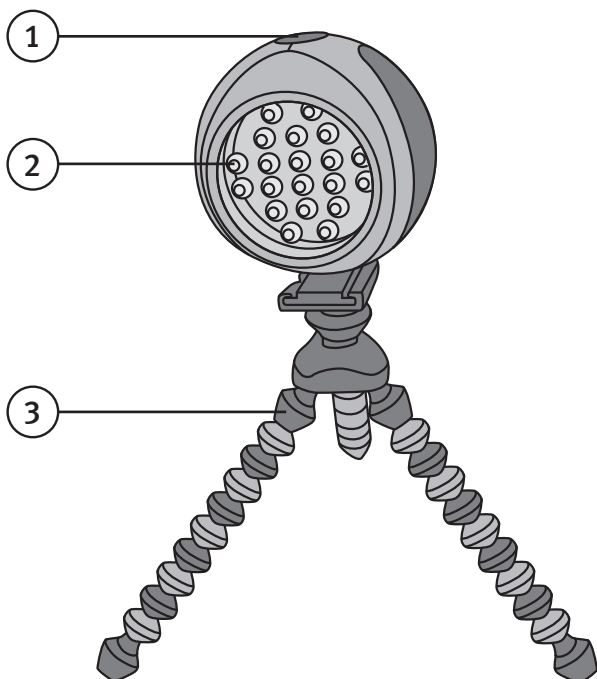
- Always place the floor stand on a stable surface so it cannot tip over.
- Never position the light so that it shines directly onto a wall socket.
- Never cover the product when it is in use.
- Never leave children alone with this product.
- The minimum distance to an object placed in front of the light is 1 metre.
- Do not use the light in humid environments and keep it dry. The product is not waterproof.
- Never place the product close to a wash basin or bathtub if there is a risk that it might fall in.
- Do not use the product in environments containing flammable liquids or gases.
- Do not subject the product to extremely high temperatures or fire.
- Do not use the product if it has been damaged.
- Never dismantle the product. None of the parts, except the battery, are replaceable.
- Never look directly into the beam and do not shine the light at another person's eyes.

Product description

LED work light with three flexible and bendable legs. Can be stood on its legs or wrapped around a pipe. Ball-jointed light holder which enables 360° rotation. The lamp unit can be detached from the legs and used as a torch. Can also be attached using the provided magnet. Rubberised legs for a non-slip grip. Two constant beam settings and a flashing setting.

Buttons and functions

- | | |
|-----------------------------------|---------------------------------|
| 1. Push button for beam selection | 7. Battery compartment |
| 2. 20 cool white LEDs | 8. Screw hole for battery cover |
| 3. Flexible legs / tripod stand | 9. Battery strap |
| 4. Battery cover | 10. Light holder |
| 5. Screw for battery cover | 11. Fastener |
| 6. Magnetic discs | 12. Magnetic base |



Use

Position the product in the desired location.

- Push the beam selector once for high power beam setting.
- Push it once again for low power beam setting.
- Push a third time to turn the light off.
- Push and hold in the button for 5 seconds for a flashing beam.

Detaching the light from the flexible legs.

- Slide the light out of the light holder.
- Once detached from the legs, the light can be attached to ferrous metal surfaces using the magnetic discs.

Attaching the light to the flexible legs.

- Slide the light back into the light holder. Make sure that the holder is pointed inwards. A click is heard when the light is inserted correctly.

Changing batteries

1. Unscrew and remove the battery cover.
2. Pull the battery strap and remove the old batteries.
3. Insert new batteries. Refer to the markings in the battery compartment.
4. Replace the battery cover.

Care and maintenance

Clean the product by wiping it with a soft dry cloth. Never use abrasive cleaning agents or solvents.

Troubleshooting guide

The light does not work.

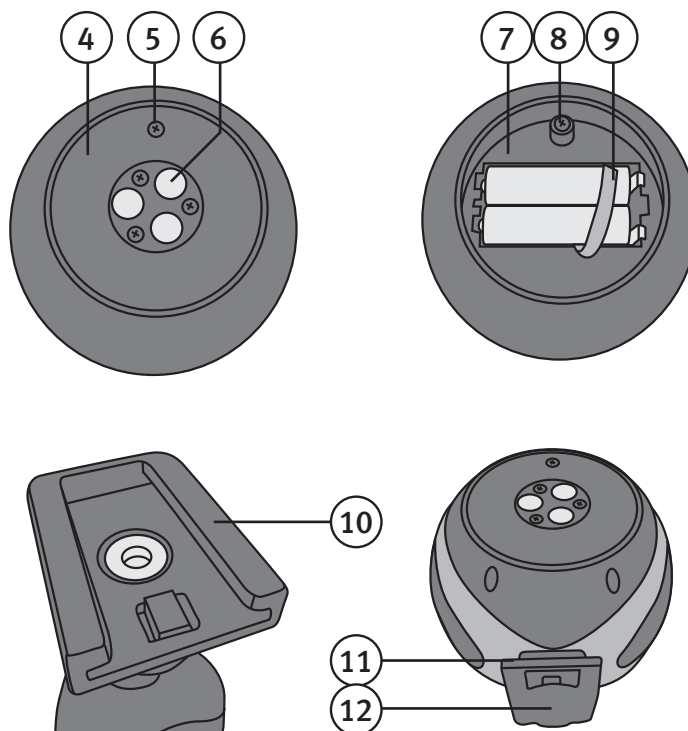
- The battery cover screw could be loose, tighten it.
- The batteries could be discharged, replace them.

Disposal

Follow local ordinances when disposing of this product. If you are unsure of how to dispose of this product, please contact your local authority.

Specifications

Work Light 20 cool white LEDs
Power Source 3 × AA/LR6 batteries (not included)



Arbetsbelysning LED

ART.NR 36-4458 MODELL SL2882

Läs igenom hela bruksanvisningen före användning och spara den sedan för framtida bruk. Vi reserverar oss för ev. text- och bildfel samt ändringar av tekniska data. Vid tekniska problem eller andra frågor, kontakta vår kundtjänst.

Säkerhet

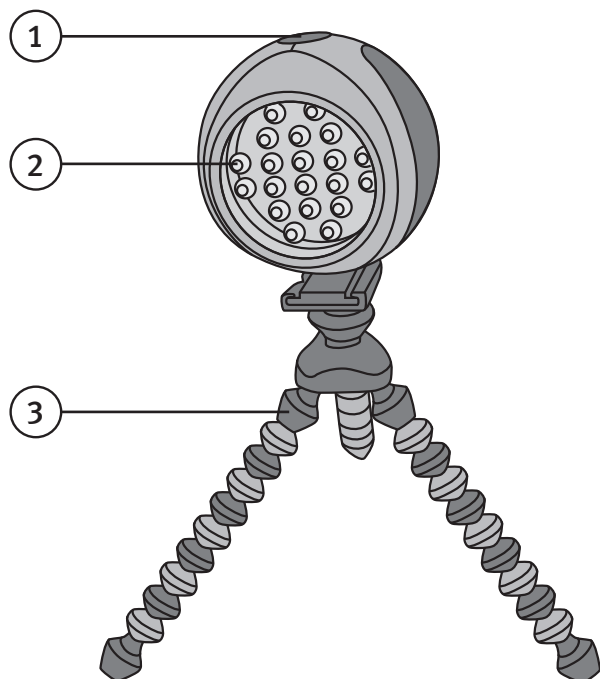
- Ställ alltid golvstativet på ett stabilt underlag så att det inte kan tippa.
- Placera aldrig strålkastaren direkt riktad mot ett vägguttag.
- Täck aldrig över apparaten.
- Lämna aldrig barn ensamma med denna produkt.
- Minsta avstånd till framförvarande föremål måste vara minst 1 meter.
- Använd inte apparaten i fuktiga miljöer och låt den inte komma i kontakt med väta. Apparaten är inte vattentät.
- Placera aldrig apparaten i närheten av handfat, badkar etc. som den kan falla ned i.
- Använd inte apparaten i utrymmen där det förekommer brännbara vätskor eller gaser.
- Utsätt inte apparaten för extremt höga temperaturer eller eld.
- Använd aldrig apparaten om den är skadad.
- Modifiera aldrig produkten. Ingen av delarna, förutom batterierna, går att byta.
- Titta aldrig direkt in i ljuset och rikta heller inte ljuset mot någon annan persons ögon.

Produktbeskrivning

Arbetsbelysning LED med tre flexibla, böjbara ben. Kan placeras stående eller lindas runt ett rör. Kullad mellan lampa och ben gör att lampan kan vridas 360°. Lampan kan även tas från benen för att användas som handlampan. Kan även fästas med medföljande magnet. Gummerade ben gör den halk-/glidfri. Två olika ljusstyrkor samt blinkande ljus.

Knappar och funktioner

- | | |
|---|------------------------------|
| 1. Tryckknapp för lampinställning | 7. Batterifack |
| 2. 20 st. kallvita LED-lampor | 8. Skruvhål för batterilucka |
| 3. Flexibelt stativ | 9. Batterirem |
| 4. Batterilucka | 10. Lamphållare |
| 5. Skruv för batterilucka | 11. Fäste |
| 6. Magnetiska skivor (exponerade för att visa detaljer på bilden) | 12. Magnetisk fot |



Användning

Positionera apparaten i önskat läge.

- Tryck en gång på knappen för hög ljusintensitet.
- Tryck igen för lägre ljusintensitet.
- Tryck en tredje gång för att stänga av lampan.
- Tryck och håll ned knappen i ca 5 sekunder för att lampan ska blinka.

Ta bort lampan från stativet.

- Skjut bort lampan från lamphållaren.
- När lampan är borttagen kan du fästa den på metalltytor genom de magnetiska skivorna.

Sätt tillbaka lampan på stativet.

- Skjut tillbaka lampan i lamphållaren. Se till att fästet är riktat inåt. Ett klickljud hörs när lampan är korrekt monterad.

Byta batterier

1. Skruva bort skruven på batteriluckan och ta bort den.
2. Dra i batteriremmen och ta ur batterierna.
3. Sätt in nya batterier. Observera märkningen i batterifacket.
4. Skruva tillbaka batteriluckan.

Skötsel och underhåll

Vid behov, torka av produkten med en torr mjuk trasa.

Använd aldrig slipande rengöringsmedel eller lösningsmedel.

Felsökningsschema

Lampan fungerar inte.

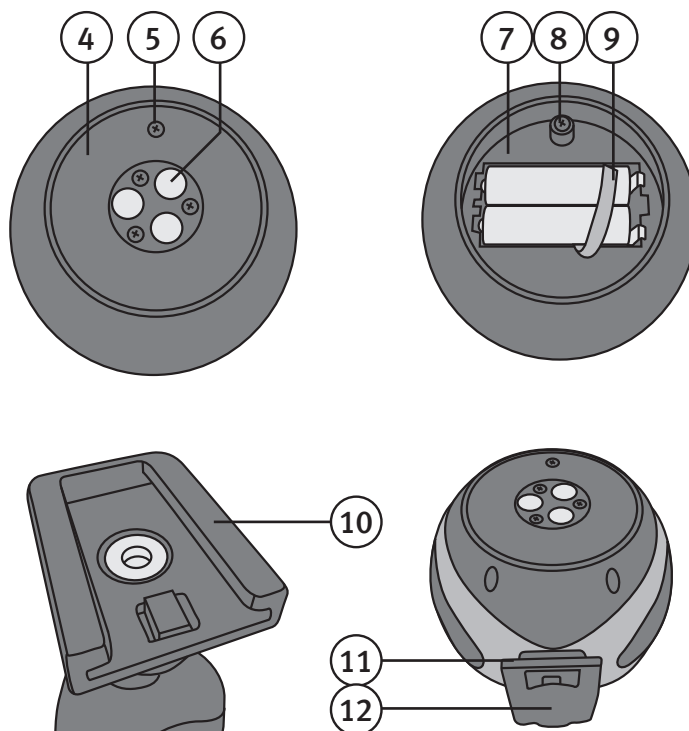
- Skruven på batteriluckan kan vara lös, skruva fast den ordentligt.
- Batterierna kan vara urladdade, byt batterier.

Avfallshantering

När du ska göra dig av med produkten ska detta ske enligt lokala föreskrifter. Är du osäker på hur du ska gå tillväga, kontakta din kommun.

Specifikationer

Arbetsbelysning 20 st. kallvita LED-lampor
Strömkälla 3 x AA/LR6-batterier (medföljer ej)



Ver. 20131029

LED arbeidsbelysning

ART.NR. 36-4458 MODELL SL2882

Les brukerveiledningen nøye før produktet tas i bruk, og ta vare på den for framtidig bruk. Vi reserverer oss mot ev. tekst- og bildefeil, samt forandringer av tekniske data. Ved tekniske problemer eller spørsmål, ta kontakt med vårt kundesenter.

Sikkerhet

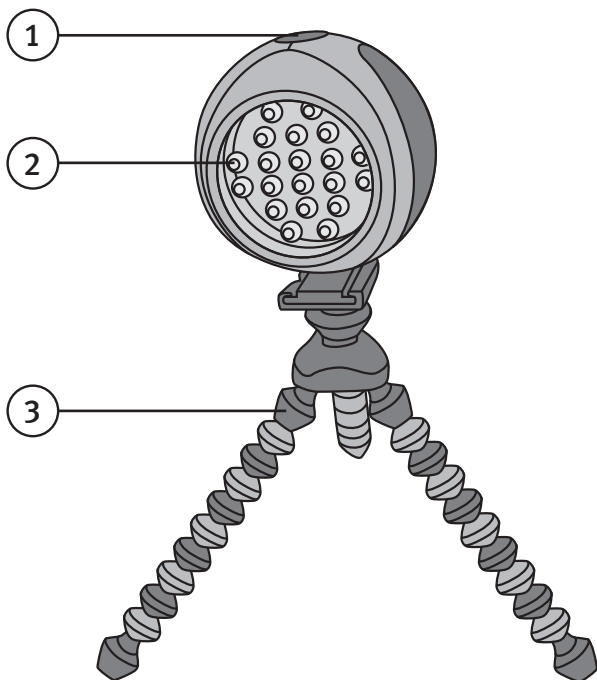
- Plasser alltid gulvstativet på et stabilt underlag, slik at det ikke kan veltes.
- Plasser aldri strålekasteren rettet direkte mot en veggkontakt.
- Produktet må ikke tildekkes.
- La aldri barn være alene med dette produktet.
- Minste avstand til andre gjenstander fra produktets front skal være minst 1 meter.
- Bruk ikke produktet i fuktige miljøer og la det ikke komme i kontakt med væske/fuktighet. Produktet er ikke vanntett.
- Plasser aldri produktet nær vaskeservanter, badekar etc. eller slik at det kan falle ned i vann.
- Produktet må ikke benyttes i lokaler med brennbare væsker eller gasser.
- Utsett ikke lampen for høye temperaturer eller ild.
- Bruk ikke produktet dersom det er skadet.
- Produktet må ikke modifiseres. Ingen deler på produktet bortsett fra batteriene kan skiftes ut.
- Se aldri direkte inn i lysstrålene og vend heller ikke lyset mot øynene til andre personer.

Produktbeskrivelse

LED arbeidsbelysning med tre fleksible, bøybare bein. Kan plasseres stående eller festes til rør. Kula som fester lampen til beina gjør at lampen kan dreies i 360°. Lampen kan også løsnes fra beina og benyttes som håndlampe. Kan også festes med medfølgende magnet. De gummierte beina gjør at den er sklissikker. To forskjellige lysstyrker og blinkende lys.

Knapper og funksjoner

- | | |
|--------------------------------|------------------------------|
| 1. Trykknapp for innstilling | 7. Batteriholder |
| 2. 20 stk. kaldhvite LED-pærer | 8. Skruehull for batterilokk |
| 3. Fleksibelt stativ | 9. Batterireim |
| 4. Batterilokk | 10. Lampeholder |
| 5. Skruer for batterilokk | 11. Feste |
| 6. Magnetiske skiver | 12. Magnetisk del |



Bruk

Still lampen i ønsket posisjon.

- Trykk en gang på knappen for høy lysintensitet.
- Trykk en gang til for lavere lysintensitet.
- Trykk en tredje gang for å skru av lampen.
- Trykk og hold knappen inne i ca. 5 sekunder for at lampen skal blinke.

Ta lampen løs fra det fleksible stativet.

- Skyv lampen bort fra lampeholderen.
- Når lampen er løsnet kan den festes på metallflater.

Plassere lampen på stativet.

- Skyv lampen inn på holderen. Påse at festet er vendt innover. Et klikk høres når den blir riktig montert.

Skifte batterier

1. Skru ut skruen på batterilokket.
2. Trekk i batterireimen og ta batteriene ut.
3. Sett i nye batterier. Følg merking i batteriholder.
4. Sett batterilokket på plass igjen.

Stell og vedlikehold

Ved rengjøring av apparatet, bruk en tørr, myk klut. Bruk aldri slipende rengjøringsmidler eller løsemidler.

Feilsøking

Lampen fungerer ikke.

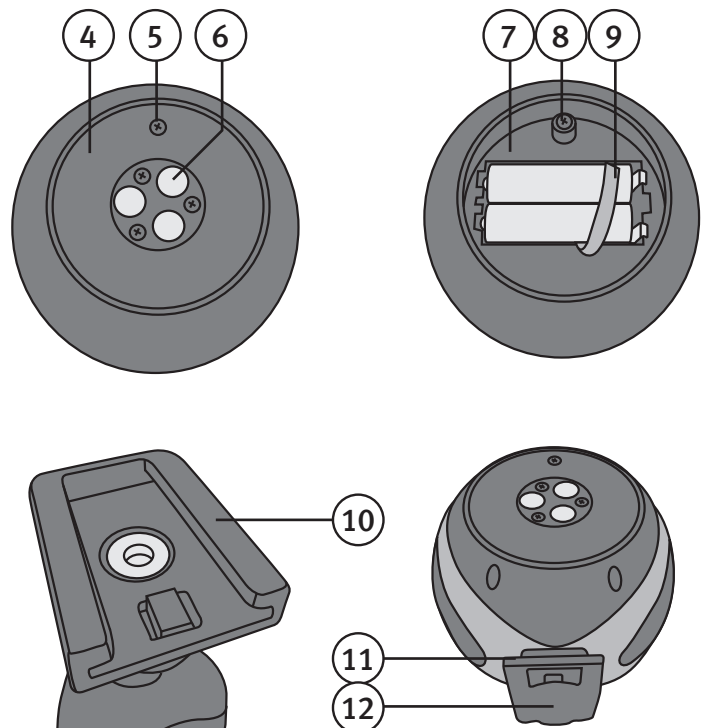
- Skruen på batterilokket kan være løst. Fest den skikkelig.
- Batteriene kan være utladet. Skift batterier.

Avfallshåndtering

Når produktet skal kasseres, må det skje i henhold til lokale forskrifter. Ved usikkerhet, ta kontakt med lokale myndigheter.

Spesifikasjoner

Arbeidsbelysning 20 stk. kaldhvite LED-pærer
Strømkilde 3 × AA/LR6-batterier (medfølger ikke)



Ver. 20131029

Työvalaisin, LED

TUOTENRO 36-4458 MALLI SL2882

Lue käyttöohjeet ennen tuotteen käyttöönottoa ja säilytä ne tulevaa tarvetta varten. Pidätämme oikeuden teknisten tietojen muutoksiin. Emme vastaa mahdollisista teksti- tai kuvavirheistä. Jos laitteeseen tulee teknisiä ongelmia, ota yhteys myymälään tai asiakaspalveluun.

Turvallisuus

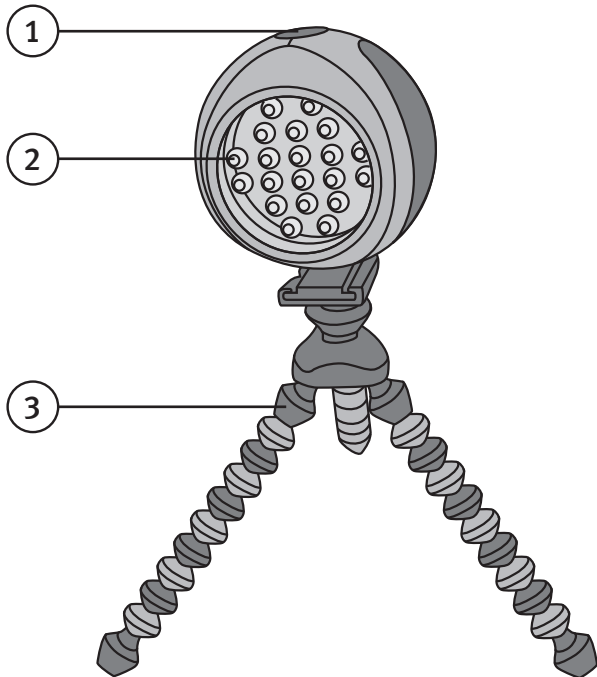
- Sijoita lattiateline tasaiselle alustalle, niin ettei se pääse kaatumaan.
- Älä suuntaa valonheittintä suoraan kohti seinäpistorasiaa.
- Älä peitä valaisinta.
- Älä jätä lapsia yksin tuotteen kanssa.
- Etäisyyden lähimpään esineeseen valaisimen edessä tulee olla vähintään 1 metri.
- Älä käytä laitetta kosteissa tiloissa äläkä altista sitä vedelle. Laitte ei ole vesitiivis.
- Älä sijoita laitetta paikkaan, josta se voi tippua lavuaariin tai kylpyammeeseen.
- Älä käytä laitetta tiloissa, joissa säilytetään palavia nesteitä tai kaasuja.
- Älä altista laitetta korkeille lämpötiloille tai tulelle.
- Älä koskaan käytä laitetta, jos se on vioittunut.
- Älä muuta tuotetta. Laitteessa ei ole muita vaihdettavia osia kuin paristot.
- Älä katso suoraan valoon, äläkä suuntaa valoa kohti muita ihmisiä.

Tuotekuvaus

Työvalaisin LED, jossa kolme taipuvaa ja kumitettua jalkaa, jotka pitävät hyvin. Voidaan asettaa seisomaan tai kiertää putken ympärille. Lamppu kääntyy 360 astetta kuulanielen ansiosta. Valaisimen voi myös irrottaa jaloista ja käyttää käsivalaisimena. Valaisin voidaan myös kiinnittää mukana tulevalla magneetilla. Kaksi eri valonvoimakkuutta ja vilkkuva valo.

Painikkeet ja toiminnot

1. Valaisimen säädön painonappi
2. 20 kylmän valkoista led-valoa
3. Joustava teline
4. Paristolokero
5. Paristolokeron ruuvi
6. Magneettiset levyt (kuvassa esillä)
7. Paristolokero
8. Paristolokeron ruuvireikä
9. Pariston hihna
10. Lampunpidike
11. Kiinnike
12. Magneettipinta



Käyttö

Aseta valaisin haluamaasi asentoon.

- Valitse suurin valonvoimakkuus painamalla painiketta kerran.
- Paina uudelleen valitaksesi heikomman valonvoimakkuuden.
- Sammuta valaisin painamalla painiketta kolmannen kerran.
- Valitse vilkkutoiminto painamalla painiketta viiden sekunnin ajan.

Valaisimen irrottaminen telineestä.

- Työnnä valaisin irti telineestä.
- Kun valaisin on irrotettu, sen voi kiinnittää metallipinnalle magneettilevyjen avulla.

Lampun kiinnittäminen telineeseen.

- Laita lamppu takaisin pidikkeeseen. Varmista, että kiinnike osoittaa alaspäin. Valaisimesta kuuluu naksahdus, kun se on asennettu oikein.

Paristojen vaihtaminen

1. Avaa paristolokeron ruuvi ja poista paristolokeron kansi.
2. Poista paristot paristolokeroasta narusta vetämällä.
3. Vaihda vanhojen paristojen tilalle uudet. Tarkista napaisuusmerkinnät paristolokeroasta.
4. Ruuvaa luukku takaisin paikoilleen.

Huolto ja ylläpito

Puhdista laite tarvittaessa pyyhkimällä se pehmeällä ja kuivalla liinalla. Älä käytä voimakkaita puhdistusaineita tai liuottimia.

Vianhakutaulukko

Valaisin ei toimi.

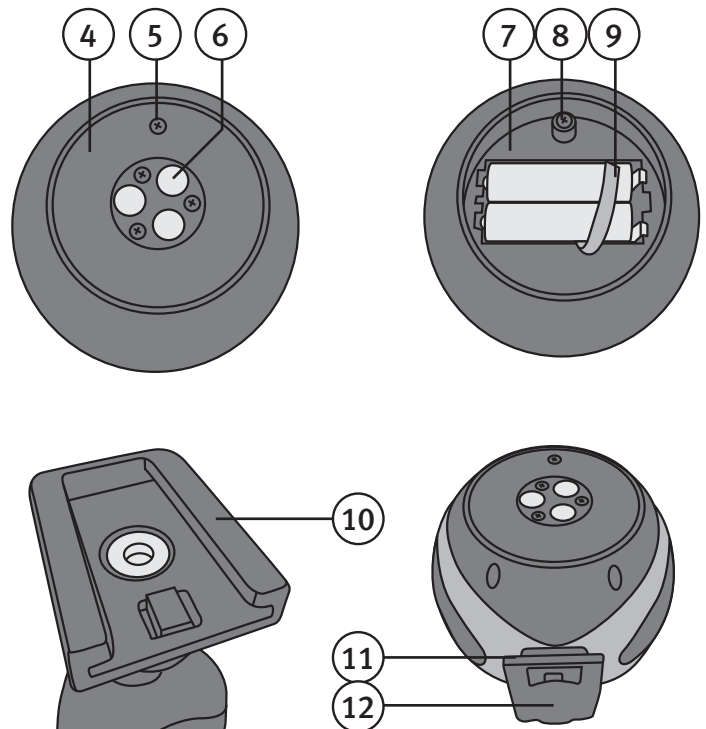
- Paristolokeron ruuvi voi olla löysällä, ruuvaa se kiinni kunnolla.
- Paristot voivat olla tyhjt. Vaihda paristot.

Kierrätys

Kierrätä tuote asianmukaisesti, kun poistat sen käytöstä. Tarkempia kierrätysohjeita saat kuntasi jäteneuvonnasta.

Tekniset tiedot

Työvalaisin 20 kylmän valkoista led-valoa
Virtalähde Kolme LR6/AA-paristoa (eivät sisälly)



LED-Arbeitsleuchte

ART.NR. 36-4458 MODELL SL2882

Vor Inbetriebnahme die komplette Bedienungsanleitung durchlesen und aufbewahren. Irrtümer, Abweichungen und Änderungen behalten wir uns vor. Bei technischen Problemen oder anderen Fragen freut sich unser Kundenservice über eine Kontaktaufnahme.

Sicherheitshinweise

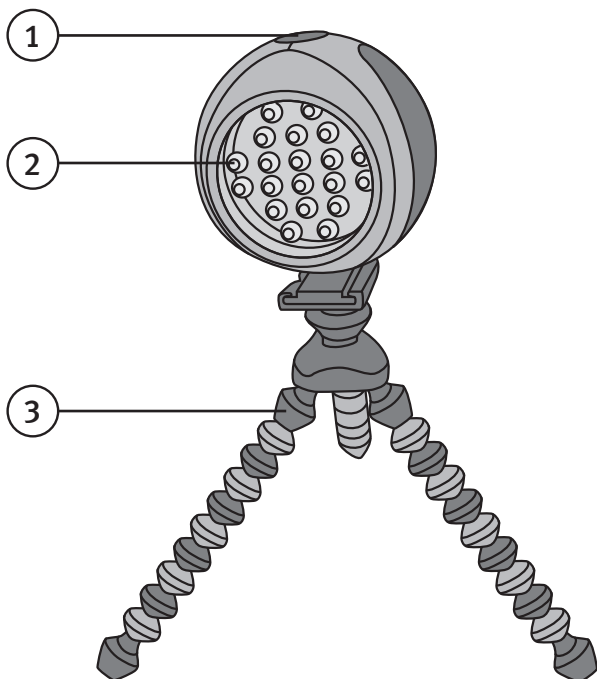
- Bodenstativ immer auf eine stabile Unterlage stellen, damit es nicht kippen kann.
- Scheinwerfer nie direkt auf eine Steckdose richten.
- Das Gerät niemals abdecken.
- Kinder mit dem Gerät nicht allein lassen.
- Zu anderen Objekten mindestens einen Meter Abstand halten.
- Das Gerät nicht in feuchter Umgebung verwenden und nicht mit Flüssigkeit in Kontakt kommen lassen. Das Gerät ist nicht wasserdicht.
- Das Gerät nie in der Nähe eines Waschbeckens, einer Badewanne etc. platzieren, da es hineinfallen könnte.
- Das Gerät nicht in Räumen verwenden, in denen brennbare Flüssigkeiten oder Gase vorhanden sind.
- Das Gerät vor extrem hohen Temperaturen und Feuer schützen.
- Das Gerät nicht verwenden, wenn es beschädigt ist.
- Das Produkt niemals verändern. Abgesehen von den Batterien ist keines der Bestandteile austauschbar.
- Nie direkt in den Lichtschein blicken. Licht nicht auf die Augen Dritter richten.

Produktbeschreibung

LED-Arbeitsleuchte mit drei flexiblen, biegsamen Beinen. Kann gestellt oder z. B. um ein Rohr gewickelt werden. Kugelgelenk zwischen Lampe und Bein ermöglicht Drehung der Lampe um 360°. Die Lampe kann von den Beinen abgenommen und als Taschenlampe benutzt werden. Kann auch durch mitgelieferten Magnet befestigt werden. Gummierete Beine für sicheren Halt. Zwei verschiedene Lichtstärken sowie Blinkfunktion.

Tasten und Funktionen

- | | |
|---|--------------------------------------|
| 1. Druckschalter zur Lampeneinstellung | 7. Batteriefach |
| 2. 20 kaltweiße LEDs | 8. Schraubloch für Batterieabdeckung |
| 3. Flexibles Stativ | 9. Akku-Tragriemen |
| 4. Batterieabdeckung | 10. Lampenhalter |
| 5. Schraube für Batterieabdeckung | 11. Halterung |
| 6. Magnetscheiben (zur Detailansicht im Bild exponiert) | 12. Magnetfuß |



Bedienung

Das Gerät in die gewünschte Position bringen.

- Durch einmaliges Drücken der Taste wird die hohe Lichtintensität aktiviert.
- Für geringere Lichtintensität erneut drücken.
- Durch drittes Drücken wird die Leuchte ausgeschaltet.
- Taste für ca. 5 Sekunden gedrückt halten, um in den Blinkmodus zu schalten.

Leuchte vom Stativ abnehmen.

- Leuchte vom Leuchtenhalter abschieben.
- Ist die Leuchte abgenommen, kann sie mit den Magnetscheiben auf Metallflächen befestigt werden.

Leuchte wieder am Stativ anbringen.

- Leuchte zurück auf den Leuchtenhalter schieben. Darauf achten, dass die Befestigung nach innen gerichtet ist. Bei korrekter montierter Leuchte ist ein Klicken zu hören.

Batterien wechseln

1. Schraube am Batteriefach entfernen und beiseite legen.
2. Am Batterie-Riemen ziehen und Batterien entnehmen.
3. Neue Batterien einlegen. Die Markierungen im Batteriefach beachten.
4. Batterieabdeckung wieder anbringen.

Pflege und Wartung

Gerät bei Bedarf mit einem trockenen, weichen Tuch reinigen.

Niemals scheuernde Reinigungsmittel oder Lösungsmittel verwenden.

Fehlersuche

Die Leuchte funktioniert nicht.

- Die Schraube des Batteriefachs kann sich gelöst haben, gut festschrauben.
- Die Batterien können entladen sein, Batterien austauschen.

Hinweise zur Entsorgung

Bitte das Produkt entsprechend den lokalen Bestimmungen entsorgen. Weitere Informationen sind von der Gemeinde oder den kommunalen Entsorgungsbetrieben erhältlich.

Technische Daten

Arbeitsleuchte 20 kaltweiße LED-Lampen
Stromquelle 3 × AA/LR6-Batterien (separat erhältlich)

