

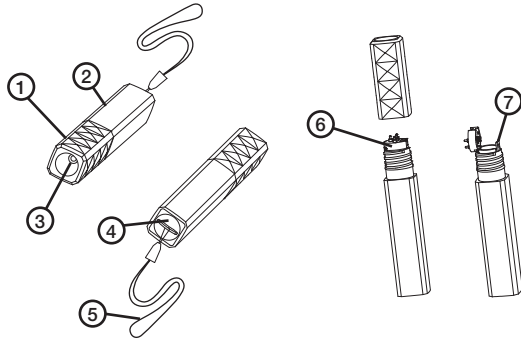
Assault Alarm Torch

Art.no 36-4505-1/2/3 Model PL-5

Please read the entire instruction manual before using the product and save it for future reference. We reserve the right for any errors in text or images and any necessary changes made to technical data. If you have any questions regarding technical problems please contact Customer Services.

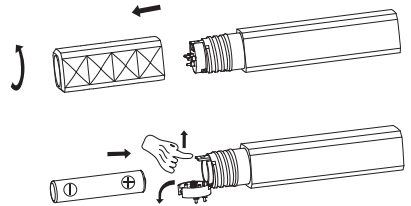
Parts

1. Lens cap
2. Torch housing
3. LED lamp
4. End cap / trigger
5. Hand strap
6. Battery compartment lid
7. Release catch



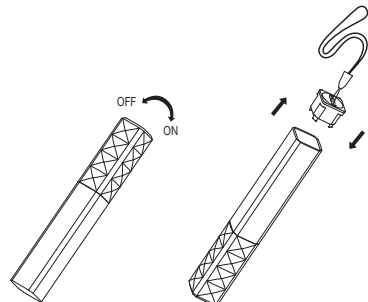
Inserting the battery

- Unscrew the lens cap and remove it from the torch housing.
- Use a finger to release the catch and open the battery compartment.
- Insert 1 x AAA/LR03 battery.
- **NOTE!** Make sure to insert the battery according to the polarity markings in the battery compartment.
- Close the battery compartment lid.
- Screw the lens cap back on.



Operation

- Pull out to activate the alarm.
- Insert to stop the alarm.
- Twist the lens cap anticlockwise until the torch comes on. If the lens cap is twisted too far the torch will turn off.
- Twist the lens cap clockwise to turn the torch off.
- Regardless of whether the torch is on or off, the alarm will be activated as soon as the end cap has been pulled all the way out of the torch housing.
- The LED will start to flash and a piercingly high siren will sound.
- The alarm can be stopped by reinserting the end cap into the torch housing.



Disposal

Follow local ordinances when disposing of this product. If you are unsure how to proceed, contact your local authority.

GREAT BRITAIN

For consumer contact, please visit www.clasohlson.co.uk and click on customer service.

clas
ohlson

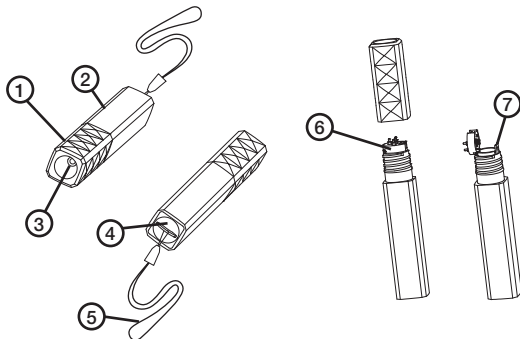
Överfallslarm med ficklampa

Art.nr 36-4505-1/2/3 Modell PL-5

Läs igenom hela bruksanvisningen före användning och spara den sedan för framtida bruk. Vi reserverar oss för ev. text- och bildfel samt ändringar av tekniska data. Vid tekniska problem eller andra frågor, kontakta vår kundtjänst.

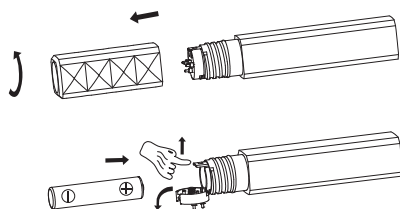
Produktbeskrivning

1. Lock
2. Hölje
3. LED-lampa
4. Utlösare
5. Handrem
6. Batterilock
7. Låsspär



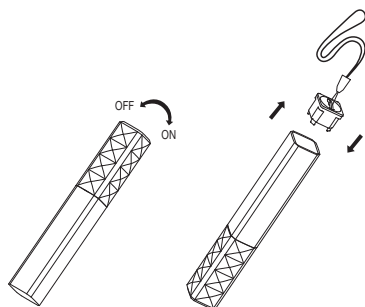
Installera batteri

- Skruva av locket och ta bort det från höljet.
- Använd fingret för att dra ut låsspärren och öppna batterilocket.
- Sätt i 1 x AAA/LR03-batteri.
- **OBS!** Se till att batteriets polaritet överrensstämmer med märkningen i batterifacket.
- Stäng batterilocket.
- Skruva tillbaka locket.



Användning

- Dra ut utlösaren för att aktivera alarmet.
- Sätt tillbaka utlösaren för att stoppa alarmet.
- Vrid locket motsols tills ficklampan är på och lampan lyser. Om locket vrids för långt släcks lampan.
- Vrid locket medsols för att stänga av ficklampan.
- Oavsett om ficklampan är på eller av så aktiveras alarmet om utlösaren dras ut från höljet.
- Lysdioden blinkar och ett högt alarm ljuder.
- Alarmet kan stoppas genom att sätta tillbaka utlösaren.



Avfallshantering

När du ska göra dig av med produkten ska detta ske enligt lokala föreskrifter. Är du osäker på hur du ska gå tillväga, kontakta din kommun.

SVERIGE

kundtjänst tel. 0247/445 00, fax 0247/445 09
e-post kundtjanst@clasohlson.se, internet www.clasohlson.se

clas
ohlson

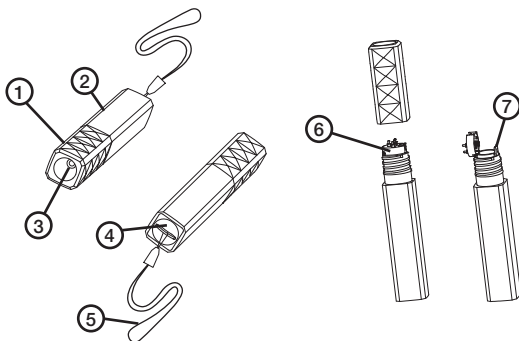
Overfallsalarm med lommelykt

Art.nr. 36-4505-1/2/3 Modell PL-5

Les brukerveiledningen nøye før produktet tas i bruk, og ta vare på den for framtidig bruk. Vi reserverer oss mot ev. tekst- og bildefeil, samt forandringer av tekniske data. Ved tekniske problemer eller spørsmål, ta kontakt med vårt kundesenter.

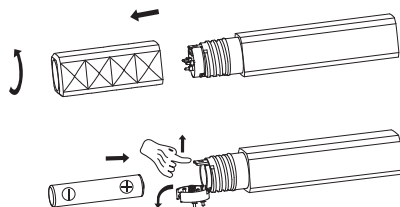
Produktbeskrivelse

1. Løkk
2. Deksel
3. LED-lampe
4. Utløser
5. Håndreim
6. Batteriløkk
7. Låsesperre



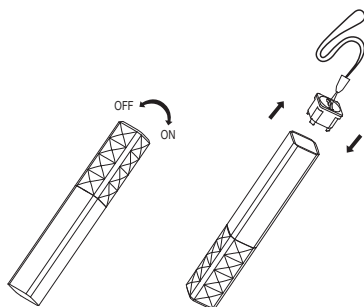
Installere batteri

- Skru løs lokket fra dekselet.
- Bruk fingrene til å dra låsesperren ut og åpne batterilokket.
- Sett i 1 stk. AAA/LR03-batteri.
Obs! Påse at batteriet ligger riktig vei i følge merkingen i batteriholderen.
- Steng batterilokket.
- Sett lokket på plass igjen, og skru det fast.



Bruk

- Trekk utløseren ut for å aktivere alarmen.
- Sett den tilbake igjen for å stoppe alarmen.
- Drei lokket motsols til lommelykten er på og pæren lyser. Hvis lokket dreies for langt slukkes pæren.
- Drei lokket medsols for å skru av lommelykten.
- Uansett om lommelykten er på eller av så aktiveres alarmen når utløseren trekkes ut fra dekselet.
- Lysdioden blinker og en høy alarm låter.
- Alarmen kan stoppes ved at utløseren settes tilbake.



Avfallshåndtering

Når produktet skal kasseres, må det skje i henhold til lokale forskrifter. Ved usikkerhet, ta kontakt med lokale myndigheter.

NORGE

kundesenter tel. 23 21 40 00, fax 23 21 40 80
e-post kundesenter@clasohlson.no, internett www.clasohlson.no

clas
ohlson

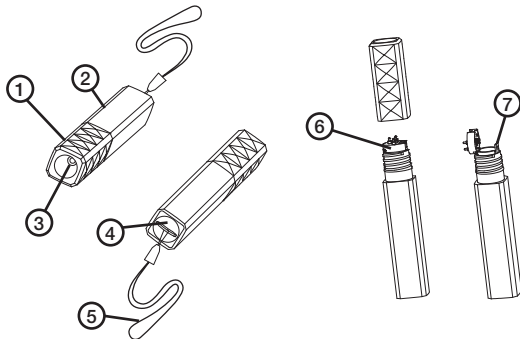
Ryöstöhälytin, jossa taskulamppu

Tuotenumero 36-4505-1/2/3 Malli PL-5

Lue käyttöohje ennen tuotteen käyttöönottoa ja säilytä se tulevaa tarvetta varten. Pidätämme oikeuden teknisten tietojen muutoksiin. Emme vastaa mahdollisista teksti- tai kuvavirheistä. Jos laitteeseen tulee teknisiä ongelmia, ota yhteys myymälään tai asiakaspalveluun (yhteystiedot käyttöohjeen lopussa).

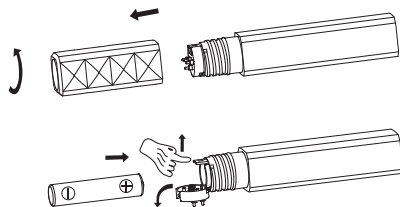
Tuotekuvaus

1. Kansi
2. Kotelo
3. Led-valo
4. Laukaisin
5. Käsihihna
6. Paristolokeron kansi
7. Lukitus



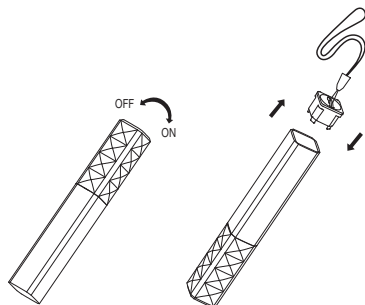
Pariston asettaminen

- Ruuvaa kansi irti ja irrota se kotelosta.
- Vedä lukitus auki sormella ja avaa paristolokero.
- Aseta lokeroon AAA/LR03-paristo. **Huom.!** Varmista, että pariston napaisuus vastaa paristolokeron napaisuusmerkintöjä.
- Sulje paristolokero.
- Ruuvaa kansi takaisin paikalleen.



Käyttö

- Aktivoi hälytin vetämällä laukaisimesta.
- Aseta laukaisin takaisin, kun haluat lopettaa hälytyksen.
- Kierrä kantaa vastapäivään, kunnes taskulamppu syttyy ja jää päälle. Lamppu sammuu, jos kantta käännetään liian pitkälle.
- Sammuta taskulamppu kiertämällä kantta myötäpäivään.
- Hälytin aktivoituu, jos laukaisin vedetään kotelosta ulos huolimatta siitä, onko taskulamppu päällä vai ei.
- Merkkivalo vilkkuu ja laite hälyttää kovaäänisesti.
- Hälytyksen voi lopettaa asettamalla laukaisimen takaisin paikalleen.



Kierrätys

Kierrätä tuote asianmukaisesti, kun poistat sen käytöstä. Tarkempia kierrätysohjeita saat kuntasi jäteneuvonnasta.

SUOMI

asiakaspalvelu puh. 020 111 2222

sähköposti info@clasohlson.fi, kotisivu www.clasohlson.fi

clas
ohlson