

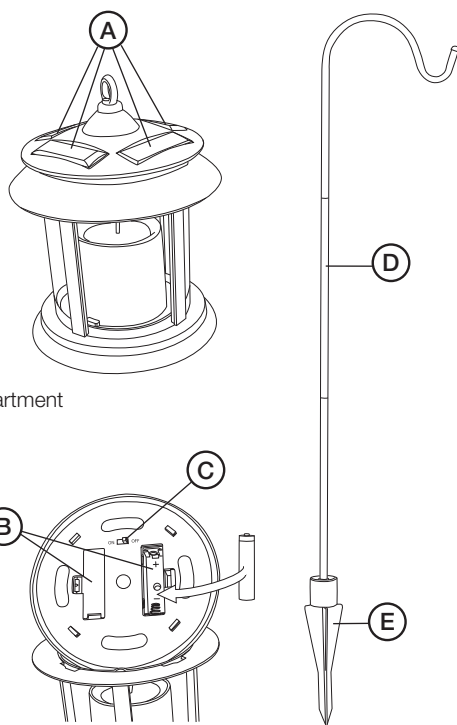
Solar Garden Lantern 2-pack

Art. no 36-4520

Please read the entire instruction manual before using the product and save it for future reference. We reserve the right for any errors in text or images and any necessary changes made to technical data. If you have any questions regarding technical problems please contact Customer Services.

Product description

- Garden lantern with solar cell.
- Warm white LED which emits a realistic glow.
- Ground spike with hook.
- Each lantern is supplied with 1x HR6 NiMH 200 mAh rechargeable battery.
- Power switch ON/OFF.
- Height above ground: 70 cm. Lantern diameter: 14.5 cm. Height: 19 cm.
- The lantern automatically turns on at dusk and turns off at dawn.



- A. Solar cell
 B. Battery compartment
 C. On/off switch
 D. Stake
 E. Ground spike

Safety

- Do not use the light in an environment where it could be exposed to gas, steam or dust.
- Only an HR6 NiMH rechargeable battery should be used.
- This product must not be modified or adapted in any way.
- Do not use any sharp metal tools or any objects that can scratch the surface of the garden light.
- Only let a qualified technician perform repairs, using only original parts.
- Do not let children play with the product.

Use

1. Screw together the stake (D) and push the spike (E) onto the end.
2. Twist the lid of the lantern clockwise and lift it up.
3. Inside you will see the battery compartment (B) and the ON/OFF switch (C). A strip of plastic will be sticking out of the battery compartment, pull this out. **Note!** In this model, only one of the battery compartments is used.
4. Turn the lantern on by setting the on/off switch (C) to **ON**.
5. Carefully replace the lid making sure that the four locking tabs line up with the slots in the lantern. Twist the lid anticlockwise to lock it.
6. Push the ground spike firmly into the ground and hang the lantern on the hook.

Note! If you want the lantern to shine straight away, it is better to charge the battery in a separate battery charger first. If the battery is not to be used for a long time, remove the battery and charge it in a separate charger.

Care and maintenance

Clean the product by wiping it with a soft, damp cloth. Never use solvents or abrasive cleaning agents.

Disposal

Follow local ordinances when disposing of this product. If you are unsure how to proceed, ask your local authority.

Specifications

Height above ground	70 cm
Charging time	Approx. 8 – 10 hours in direct sunlight
Operating time	Approx. 8 hours when fully charged
Battery	HR6 NiMH 200 mAh

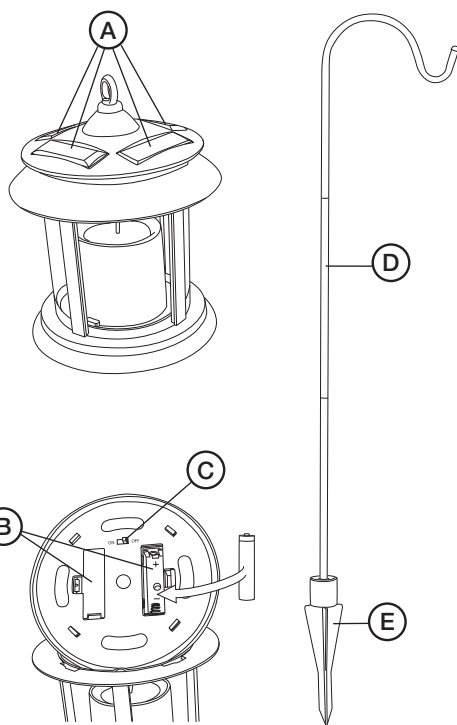
Trädgårdslykta solcell 2-pack

Art. nr 36-4520

Läs igenom hela bruksanvisningen före användning och spara den sedan för framtida bruk. Vi reserverar oss för ev. text- och bildfel samt ändringar av tekniska data. Vid tekniska problem eller andra frågor, kontakta vår kundtjänst.

Produktbeskrivning

- Trädgårdslykta med solcell.
- Varmvit LED-lysdiod som avger ett verklighetstroget sken.
- Markpinne med krok medföljer.
- Varje lykta levereras med 1 st. HR6 NiMH 200 mAh-batteri (uppladdningsbart).
- Strömbrytare för ON/OFF.
- Höjd från mark 70 cm. Lyktan Ø 14,5 cm. Höjd 19 cm.
- Lampan tänds automatiskt vid skymning och släcks då det ljusnar.



- A. Solceller
- B. Batterifack
- C. Strömbrytare
- D. Markpinne
- E. Markfäste

Säkerhet

- Använd inte lyktan i omgivning där den kan utsättas för gas, ånga eller damm.
- Endast uppladdningsbart batteri av typ HR6 NiMH får användas.
- Produkten får inte modifieras eller byggas om.
- Använd inga vassa metallverktyg eller andra föremål som kan repa belysningens yta.
- Låt endast en fackman utföra reparationer och använd då bara originaldelar.
- Låt inte barn leka med produkten.

Användning

1. Skruva ihop markpinnen (D) och tryck fast markfästet (E) längst ner på markpinnen.
2. Vrid lyktans lock lite motsols och lyft upp locket.
3. Under locket finns batterifack (B) och strömbrytare (C). Vid batterifacket sticker en plastremsa upp, dra ur plastremsan.
OBS! I denna modell används endast ett av batterifacken.
4. Aktivera belysningen genom att föra strömbrytaren (C) på lampan till läge **ON**.
5. Montera försiktigt lyktans lock, lägg på locket och se till att de fyra låshakarna i locket passar i urtagen på lyktan. Vrid medsols.
6. Tryck fast markpinnen i marken och häng lyktan på markpinnen.

OBS! Om du vill att lampan ska lysa direkt går det snabbast att ladda upp batteriet i en separat batteriladdare innan användning. Ta ur batteriet och ladda upp det i en laddare om inte lyktan ska användas under en längre tid.

Skötsel och underhåll

Vid behov, torka av produkten med en lätt fuktad trasa. Använd aldrig lösningsmedel eller slipande rengöringsmedel.

Avfallshantering

När du ska göra dig av med produkten ska detta ske enligt lokala föreskrifter. Är du osäker på hur du ska gå tillväga, kontakta din kommun.

Specifikationer

Höjd från mark	70 cm
Laddtid	Ca 8 – 10 timmar i direkt solsken
Lystid	Ca 8 timmar när den är fulladdad
Batteri	HR6 NiMH 200 mAh

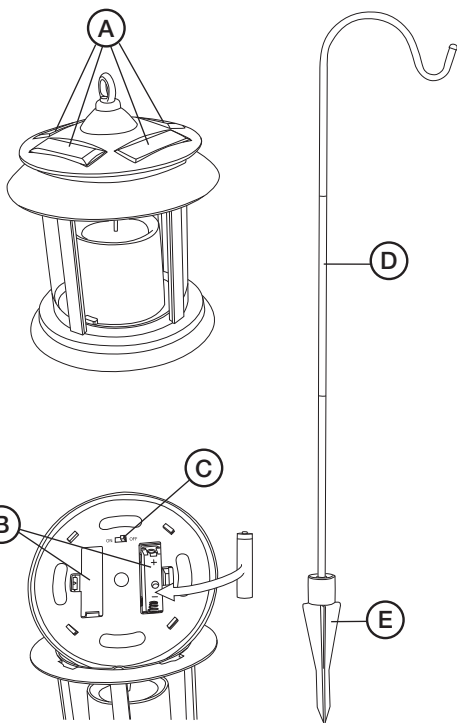
Hagelykt solcelle 2-pack

Art.nr. 36-4520

Les brukerveiledningen nøye før produktet tas i bruk, og ta vare på den for framtidig bruk. Vi reserverer oss mot ev. tekst- og bildefeil, samt forandringer av tekniske data. Ved tekniske problemer eller spørsmål, ta kontakt med vårt kundesenter.

Produktbeskrivelse

- Hagebelysning med solceller.
- Avgir varmhvitt LED-lys.
- Markpinne med krok medfølger.
- Hver lykt leveres med 1 stk. HR6 NiMH 200 mAh-batteri (ladbart).
- Strømbryter ON/OFF.
- Høyde fra bakken 70 cm. Lyktens størrelse Ø 14,5 cm, høyde 19 cm.
- Lampen tennes automatisk ved skumring og slukkes når det lysner.



- A. Solceller
- B. Batteriholder
- C. Strømbryter
- D. Markpinne
- E. Markfeste

Sikkerhet

- Bruk ikke lykten i omgivelser der den blir utsatt for gass, damp eller støv.
- Det må kun benyttes ladbare batterier av typen NiMH.
- Produktet må ikke forandres på eller bygges om.
- Bruk ikke skarpe eller spisse metallverktøy som kan ripe i overflaten på lampene.
- La kun fagpersoner utføre reparasjoner og bruk da kun originale deler.
- La aldri barn leke med produktet.

Bruk

1. Skru sammen markpinnen (D) og trykk fast markspydet (E) nederst på markpinnen.
2. Drei lyktens lokk litt motsols og løft lokket opp.
3. Under lokket er det en holder for batteri (B) og en strømbryter (C). Ved batteriholderen stikker det opp en plastremse som må trekkes ut. **Obs!** I denne modellen benyttes kun et av batteriholderne.
4. Aktiver belysningen ved å skru strømbryteren på **ON**.
5. Monter forsiktig lyktens lokk, legg lokket på og påse at de fire låsehakene på lokket passer med uttakene på lykten. Drei medsols.
6. Trykk fast markpinnen i bakken og heng lykten på markpinnen.

Obs! Hvis du ønsker at lampen skal lyse med en gang kan batteriet hurtig lades opp i en separat batterilader først, før bruk. Ta batteriet ut og lad opp i en lader hvis lykten ikke skal brukes på en stund.

Stell og vedlikehold

Tørk av ved behov med en myk, lett fuktet klut.
Bruk aldri slipende rengjøringsmidler eller sterke løsemidler.

Avfallshåndtering

Når produktet skal kasseres, må det skje i henhold til lokale forskrifter. Hvis du er usikker, ta kontakt med din kommune. Er du usikker på hvordan du går fram, ta kontakt med lokale myndigheter.

Spesifikasjoner

Høyde over bakken	70 cm
Ladetid	Ca. 8-10 timer i direkte solskinn
Lystid	Ca. 8 timer når den er fulladet
Batteri	HR6 NiMH 200 mAh

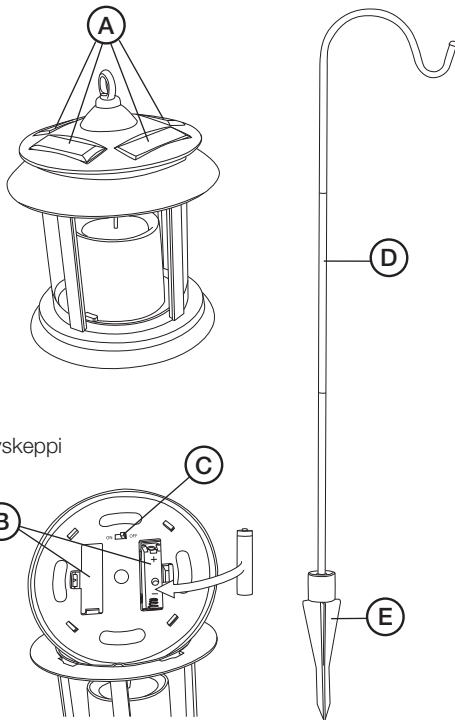
Puutarhalyhty, aurinkokenno 2 kpl

Tuotenumero 36-4520

Lue käyttöohje ennen tuotteen käyttöönottoa ja säilytä se tulevaa tarvetta varten. Pidätämme oikeuden teknisten tietojen muutoksiin. Emme vastaa mahdollisista teksti- tai kuvavirheistä. Jos laitteeseen tulee teknisiä ongelmia, ota yhteys myymälään tai asiakaspalveluun.

Tuotekuvaus

- Puutarhalyhty, jossa aurinkokenno.
- Lämpimän valkoinen led-lamppu, joka muistuttaa aidon liekin valoa.
- Pakkaukseen sisältyy maahan painettava keppi, jossa on koukku.
- Kummassakin lyhdyssä on 1 kpl HR6 NiMH 200 mAh:n akku.
- Virtakytkin.
- Korkeus maan pinnasta 70 cm, halkaisija 14,5 cm, korkeus 19 cm.
- Lamppu syttyy automaattisesti illan hämärtyessä ja sammuu aamun valjetessa.



- A. Aurinkokennot
B. Akkulokerot
C. Virtakytkin
D. Maahankiinnityskeppi
E. Kärki

Turvallisuus

- Älä käytä valaisinta paikoissa, joissa se voi altistua kaasuille, höyryille tai pölylle.
- Käytä ainoastaan ladattavaa HR6 NiMH -akkuja.
- Tuotetta ei saa muuttaa millään tavalla.
- Älä käytä teräviä metallityökaluja tai muita esineitä, jotka saattavat naarmuttaa valaisimen pintaa.
- Laitteen korjauksen saa suorittaa vain alan ammattilainen. Korjauksessa saa käyttää ainoastaan alkuperäisosia.
- Älä anna lasten leikkiä tuotteella.

Käyttö

1. Kasaa kiinnityskeppi (D) ja paina kärki (E) kiinni kepin alaosaan.
2. Kierrä lyhdyn kantta hieman vastapäivään ja nosta kansi pois.
3. Kannen alla on akkulokerot (B) sekä virtakytkin (C). Akkulokeroissa on muovikaistale, joka tulee poistaa.
Huom.! Tässä mallissa vain toinen akkulokeroista on käytössä.
4. Aktivoi valaisin napsauttamalla valaisimen virtakytkin (C) ON-asentoon.
5. Asenna varovasti lyhdyn kansi, kiinnitä se lyhtyyn ja varmista, että kannen neljä lukitushakasta menevät lyhdyssä oleviin uriin. Kierrä myötäpäivään.
6. Paina maahankiinnityskeppi maahan ja ripusta lyhty keppiin.

Huom.! Mikäli haluat, että valaisin toimii heti asennuksen jälkeen, kannattaa akku ladata erillisessä laturissa ennen käyttöä. Poista akku ja lataa se laturissa, jos lyhty on pitkään käyttämättä.

Huolto ja ylläpito

Pyyhi tarvittaessa kosteahkolla liinalla.
Älä käytä liuottimia tai hioivia puhdistusaineita.

Kierrätys

Kierrätä tuote asianmukaisesti, kun poistat sen käytöstä. Tarkempia kierrätysohjeita saat kuntasi jäteneuvonnasta.

Tekniset tiedot

Korkeus maasta	70 cm
Latausaika	8–10 tuntia suorassa auringonvalossa
Valaisuaika	n. 8 tuntia täyteen ladattuna
Akku	HR6 NiMH, 200 mAh