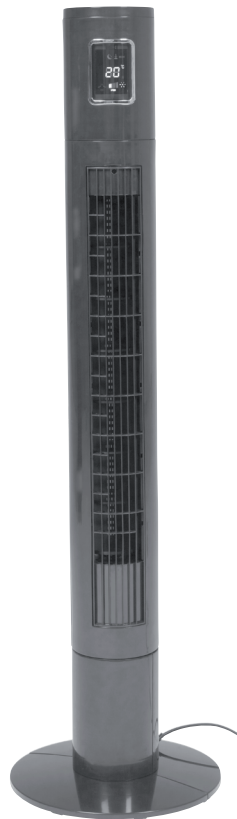


Tower Fan

Pelarfläkt

Stolpevifte

Pylvästuuletin



Art.no

18-2844

36-4526

Model

LF-45R-UK

LF-45R

Ver. 201012

English

Svenska

Norsk

Suomi

clas ohlson

Tower Fan

Art.no 18-2644 Modell LF-45R-UK
36-4526 LF-45R

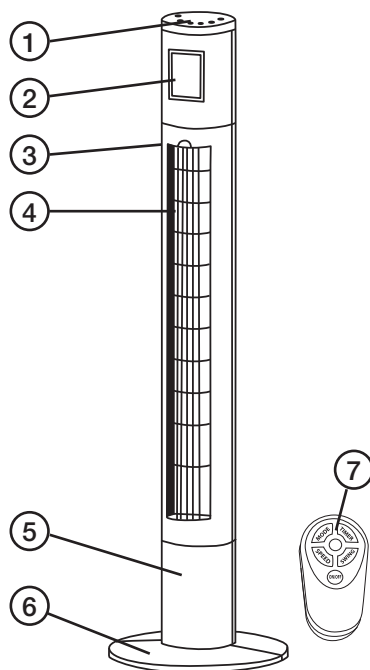
Please read the entire instruction manual before using the product and save it for future reference. We reserve the right for any errors in text or images and any necessary changes made to technical data. If you have any questions regarding technical problems please contact Customer Services.

Safety

- This product information should be read carefully before the product is used. Failure to adhere to these safety instructions may lead to fire, short circuiting, or a life-threatening situation. Save the instruction manual for future reference.
- Check that all parts are present and undamaged when the product is unpacked from the box.
- Never use the product if the flex, plug or any other part is damaged or is not working properly. Never try to repair or modify the product on your own. Contact a qualified or approved repairman.
- This fan is intended for private use only and should not be used for industrial purposes. Do not operate the fan on windowsills.
- This fan is only to be used indoors, in dry and clean environments. Never place the fan close to baths, swimming pools, or containers full of liquid into which it might fall.
- Always unplug the fan when it is not in use.
- Never leave unsupervised children together with the fan.
- Never immerse the fan in water or other liquid.
- Do not turn on the power before the fan is completely assembled. The fan must stand upright and not be used when it is lying flat.
- Make sure that foreign objects do not enter the fan since this can cause short circuiting, electric shock, or fire hazard.
- Never turn the fan off by pulling out the plug. Make sure that the on/off switch is set to "0" and then pull out the plug.
- The fan must be completely assembled before use.
- Never use the tower fan in places where explosive gases or liquids are stored.
- The tower fan contains no replaceable parts. Never dismantle the tower fan.
- This product must not be used by anyone (including children) suffering from physical or mental impairment. This product should not be used by anyone who does not have the proper experience or knowledge of the product unless they have been instructed in its use by someone who takes responsibility for their safety.
- Never let children play with the tower fan.
- Never use the tower fan together with any auxiliary speed control devices. Doing so can lead to fires and electric shocks.

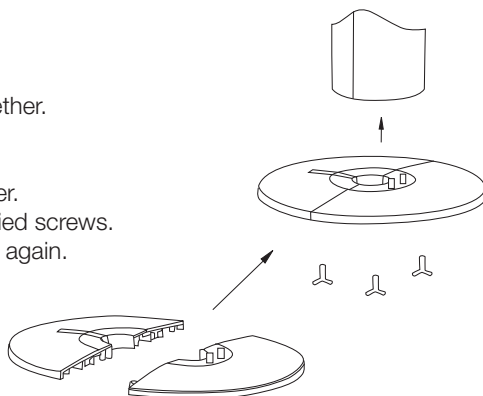
Product description

1. Control panel
2. Display
3. Back
4. Grille
5. Base
6. Foot
7. Remote controller

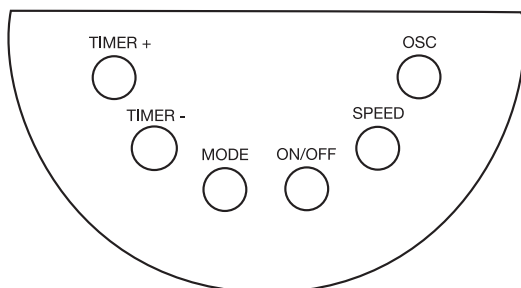


Assembly

1. Remove all packaging.
2. Join the two halves of the foot together.
3. Turn the fan upside down.
4. Place the foot onto the base.
5. Place the cable into the cable holder.
6. Screw on the base using the supplied screws.
7. Turn the tower fan the right way up again.

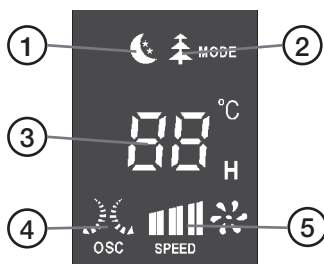


Buttons and functions



- Timer +** Press this button to activate the timer. Every press of the button increases the setting by 1 hour, up to 12 hours.
- Timer -** Press this button to activate the timer. Every press of the button decreases the setting by 1 hour, down to 0 hours.
- Mode** There are 3 modes (night, nature and normal). Press this button to select the desired mode.
- On/Off** Starts and stops the tower fan.
- Speed** There are 3 speeds (high, medium and low). The selected speed is indicated on the display. Press the button to select a speed.
- OSC** Press this button to start the fan oscillating. Press it once more to stop the fan oscillating.

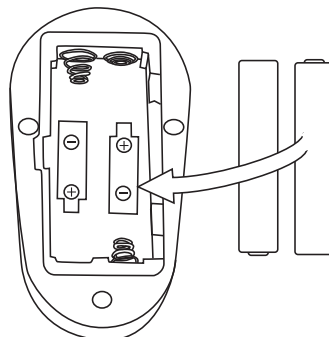
1. Night mode
2. Nature mode
3. Room temperature
4. Oscillation
5. Speed



Remote controller

Changing batteries

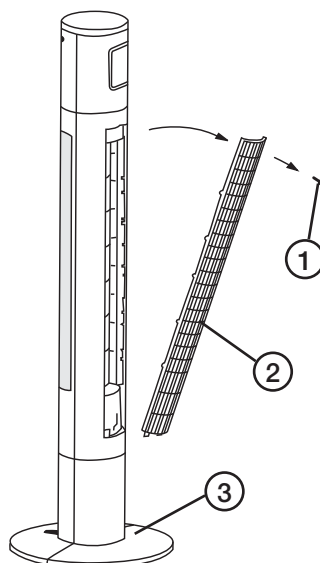
1. Remove the battery cover.
2. Remove the old batteries and insert 2 x AAA/LR03 batteries.
3. Refer to the markings in the battery compartment.
4. Replace the battery cover.



Care and maintenance

- Unplug the mains lead from the wall socket.
- Use a vacuum cleaner to clean the back of the fan where the plastic grille covers the air intake.
- Use a soft damp cloth to wipe the housing. Never use solvents or abrasive cleaning agents.
- Unscrew and remove the grille and then carefully wipe off the fan blade.

1. Screw
2. Grille
3. Foot
4. Screw the grille back on.



Please note that the tower fan is self-lubricating. None of the parts needs extra lubrication. The tower fan requires no maintenance whatsoever.

Disposal

Follow local ordinances when disposing of this product. If you are unsure how to proceed, contact your local authority.

Specifications

Voltage	230 V AC, 50 Hz
Power	45 W
Oscillation	90°
Overall size (L x W x H)	320 x 320 x 1145 mm
Weight	4.2 kg
Remote controller batteries	2 x AAA/LR03 batteries

Pelarfläkt

Art.nr 18-2644 Modell LF-45R-UK
36-4526 LF-45R

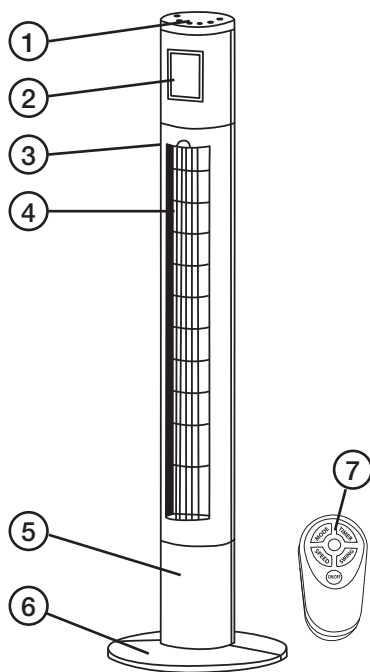
Läs igenom hela bruksanvisningen före användning och spara den sedan för framtida bruk. Vi reserverar oss för ev. text- och bildfel samt ändringar av tekniska data. Vid tekniska problem eller andra frågor, kontakta vår kundtjänst (se adressuppgifter på baksidan).

Säkerhet

- Läs alla instruktioner noggrant innan användning. Om dessa säkerhetsråd inte följs kan det leda till brand, kortslutning eller livsfara. Spara därför denna bruksanvisning för framtida bruk.
- Kontrollera att alla delar finns med och är oskadade när produkten packas upp ur förpackningen.
- Använd aldrig produkten om sladden, stickproppen eller någon annan del är skadad, eller inte fungerar på rätt sätt. Försök aldrig reparera eller modifiera produkten på egen hand utan att kontakta behörig yrkesman.
- Fläkten är avsedd för privat bruk och ska inte användas i industriell miljö. Använd inte fläkten i fönster.
- Fläkten får endast användas inomhus i torra och rena miljöer. Placera aldrig fläkten i närheten av badkar, badbassäng eller andra vätskefyllda kärl så att den kan falla ned i vätskan.
- Dra alltid ur stickproppen när fläkten inte används.
- Lämna aldrig barn utan tillsyn i samma lokal som fläkten.
- Utsätt aldrig fläkten för vatten eller andra vätskor.
- Anslut inte fläkten till elnätet innan den är helt monterad och klar. Fläkten måste stå i upprätt läge och inte användas liggande etc.
- Se till att främmande föremål inte kommer in i fläkten eftersom detta kan orsaka kortslutning, elektrisk stöt eller brandfara.
- Stäng aldrig av fläkten genom att dra ur stickproppen. Se istället till att strömbrytaren är avstängd och dra därefter ur stickproppen.
- Fläkten måste vara komplett monterad med alla delar vid användning.
- Använd aldrig apparaten i miljöer där explosiva gaser och föremål förvaras.
- Det finns inga utbytbara delar på denna apparat. Demontera aldrig apparaten.
- Produkten får ej användas av personer (inklusive barn) med begränsad fysisk eller mental förmåga. Den får ej heller användas av personer utan tillräcklig erfarenhet och kunskap om de inte har fått instruktioner om användningen av någon som ansvarar för deras säkerhet.
- Låt aldrig barn leka med produkten.
- Använd aldrig apparaten med något annat externt hastighetsreglage. Det kan orsaka brand och elektrisk stöt.

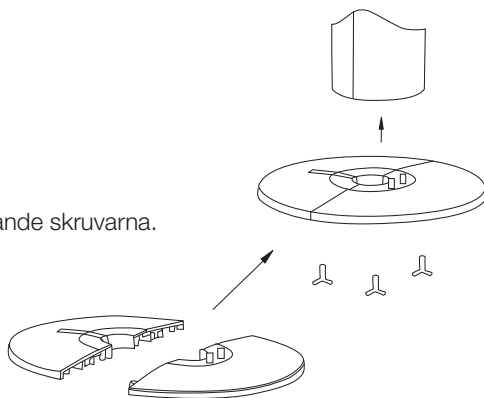
Produktbeskrivning

1. Kontrollpanel
2. Display
3. Bakstycke
4. Galler
5. Bas
6. Fot
7. Fjärrkontroll

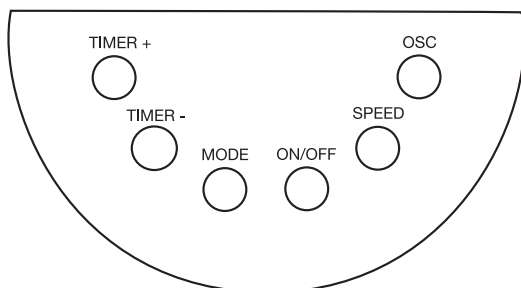


Montering

1. Ta bort allt förpackningsmaterial.
2. Sätt ihop fotens halvor.
3. Vänd fläkten uppochned.
4. Placera foten på basen.
5. Placera nätsladden i kabelhållaren.
6. Skruva fast basen med de medföljande skruvarna.
7. Vänd apparaten till rättvänt läge.

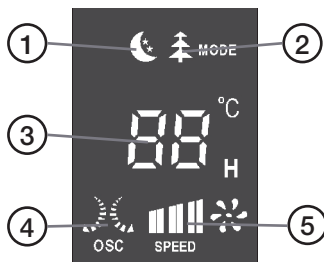


Knappar och funktioner



- Timer +** Tryck för att aktivera timern. Varje tryck ökar inställningen med 1 timme upp till 12 timmar.
- Timer -** Tryck för att aktivera timern. Varje tryck minskar inställningen med 1 timme ned till 0 timmar.
- Mode** Det finns 3 st. lägen (natt, natur och normal). Tryck på knappen för att välja önskad inställning.
- On/Off** Starta och stäng av apparaten.
- Speed** Det finns 3 st. fartlägen (hög, medium och låg). Vald läge indikeras på displayen. Tryck på knappen för att välja.
- OSC** Tryck för att starta oscillering. Tryck igen för att stänga av.

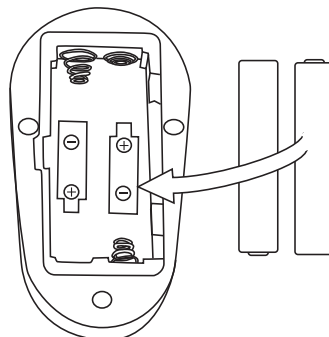
1. Nattläge
2. Naturläge
3. Temperatur i rummet
4. Oscillering
5. Hastighet



Fjärrkontrollen

Byta batterier

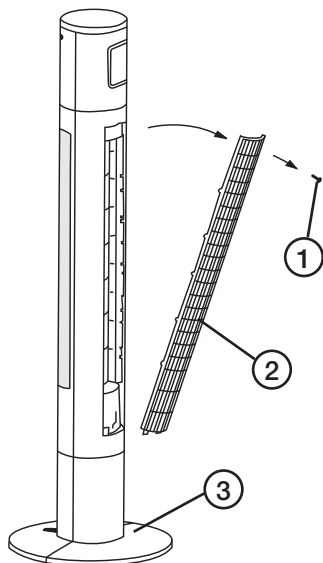
1. Öppna batteriluckan.
2. Ta ur batterierna och sätt i 2 x AAA/LR03-batterier.
3. Observera märkningen i batterifacket.
4. Sätt tillbaka batteriluckan.



Skötsel och underhåll

- Dra ur nätsladden ur vägguttaget.
- Använd en dammsugare för att rengöra baksidan där plastgallret täcker luftintaget.
- Torka av höljet med en lätt fuktad trasa. Använd aldrig lösningsmedel eller slipande rengöringsmedel.
- Skruva bort skruven på framsidan till gallret, öppna och rengör fläkthjulet försiktigt.

1. Skruv
2. Galler
3. Fot
4. Skruva tillbaka gallret.



Observera att apparaten är självmörjande. Inga delar behöver smörjas in. Inget annat underhåll behöver heller göras.

Avfallshantering

När du ska göra dig av med produkten ska detta ske enligt lokala föreskrifter. Är du osäker på hur du ska gå tillväga, kontakta din kommun.

Specifikationer

Spänning	230 VAC, 50 Hz
Effekt	45 W
Oscillering	90°
Storlek L x B x H	320 x 320 x 1145 mm
Vikt	4,2 kg
Batterier till fjärrkontrollen	2 x AAA/LR03-batterier

Stolpevifte

Art.nr. 18-2644 Modell LF-45R-UK
36-4526 LF-45R

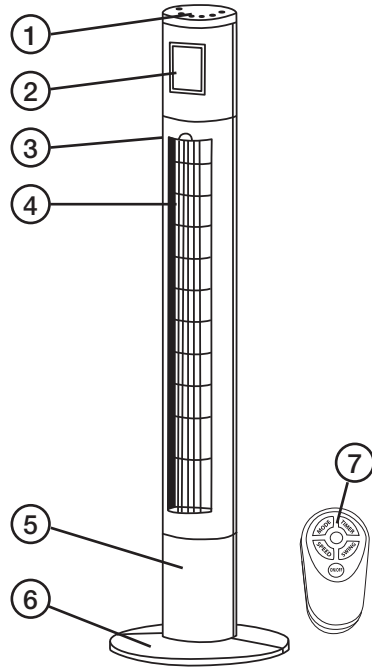
Les brukerveiledningen nøye før produktet tas i bruk, og ta vare på den for framtidig bruk. Vi reserverer oss mot ev. tekst- og bildefeil, samt forandringer av tekniske data. Ved tekniske problemer eller spørsmål, ta kontakt med vårt kundesenter. (Se opplysninger om kundesenteret i denne bruksanvisningen).

Sikkerhet

- Les alle instruksjoner grundig før bruk. Dersom disse sikkerhetsforanstaltningene ikke blir fulgt kan det føre til brann, kortslutning og medføre fare for liv. Ta derfor vare på denne bruksanvisningen for framtidig bruk.
- Kontroller at alle deler følger med og at de ikke er skadet, når du pakker det ut av forpakningen.
- Viften må ikke brukes dersom ledning, støpsel eller andre deler er skadet, eller ikke fungerer som det skal. Produktet må ikke modifiseres eller repareres av ufaglærte. Ved feil, ta kontakt med fagperson.
- Viften er beregnet for privat bruk og skal ikke brukes i industrielt miljø. Viften må ikke plasseres i et vindu.
- Produktet må kun brukes innendørs i tørt og rent miljø. Plasser aldri viften i nærheten av badekar, badebasseng eller andre væskefylte kar etc. slik at den kan falle ned i væsken.
- Trekk alltid støpselet ut når produktet ikke er i bruk.
- La aldri barn være alene uten tilsyn av voksne i samme rom som viften.
- Ikke utsett viften for vann eller annen væske.
- Viften må ikke kobles til strømmettet før den er ferdig montert. Viften må kun brukes i stående posisjon.
- Påse at fremmede gjenstander ikke kan komme inn i maskinen da dette kan forårsake kortslutning, elektrisk støt eller brannfare.
- Skru aldri av viften ved å trekke ut støpselet. Påse i stedet at strømbryteren er skrudd av, og trekk deretter ut støpselet.
- Viften må være ferdigmontert med alle deler før den startes.
- Bruk ikke produktet i miljøer med eksplosive gasser etc. Oppbevares.
- Produktet har ingen utskiftbare deler. Det må ikke demonteres.
- Produktet må ikke benyttes av personer (inkl. barn) med begrensede fysiske eller mentale ferdigheter. Det skal heller ikke brukes av personer som ikke har tilstrekkelig erfaring og kunnskap, dersom de ikke har fått instruksjoner om bruken av noen som har ansvaret for deres sikkerhet.
- La aldri barn leke med produktet.
- Bruk aldri produktet med ekstern hastighetsregulering. Det kan føre til brann og elektrisk støt.

Produktbeskrivelse

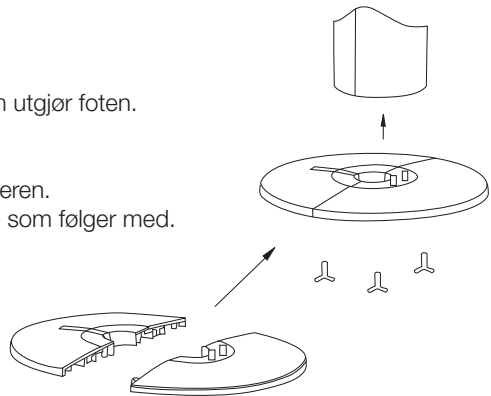
- 1. Kontrollpanel
- 2. Display
- 3. Bakstykke
- 4. Gitter
- 5. Hoveddel
- 6. Fot
- 7. Fjernkontroll



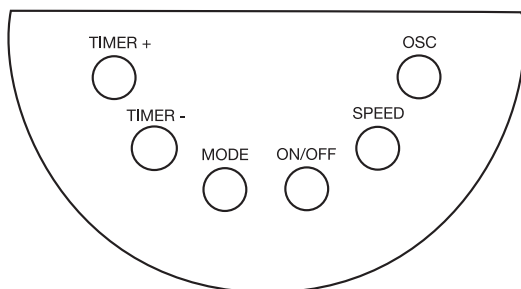
Norsk

Montering

- 1. Fjerner alt forpakkingsmateriale.
- 2. Sett sammen de to halvdelene som utgjør foten.
- 3. Vend viften opp-ned.
- 4. Plasser foten på hoveddelen.
- 5. Plasser strømleningen i kabelholderen.
- 6. Skru hoveddelen fast med skruene som følger med.
- 7. Plasser viften riktig vei.

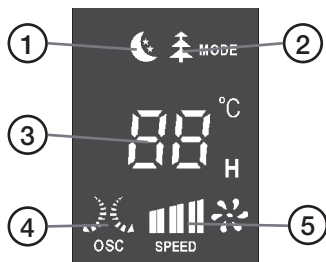


Knapper og funksjoner



- Timer +** Trykk for å aktivere timeren. Hvert trykk øker innstillingen med 1 time til maksimum 12 timer.
- Timer -** Trykk for å aktivere timeren. Hvert trykk reduserer innstillingen med 1 time ned til 0 timer.
- Mode** Det er 3 innstillingsposisjoner (natt, natur og normal). Trykk på knappen for å velge ønsket innstilling.
- ON/OFF** Starte og stenge viften.
- Speed** Det er 3 forskjellige hastigheter (høy, middels og lav). Valgt innstilling indikeres på skjermen. Trykk på knappen for å velge.
- OSC** Trykk for å starte oscillerende bevegelse. Trykk en gang til for å stenge.

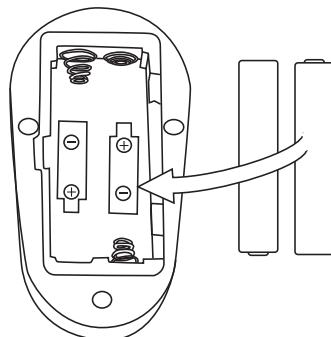
1. Nattinnstilling
2. Naturinnstilling
3. Temperatur
4. Oscillering
5. Hastighet



Fjernkontrollen

Skifte batterier

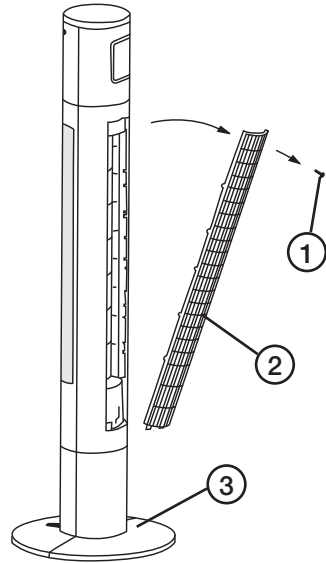
1. Åpne batteriluken.
2. Bytt eksisterende batterier med 2 stk. AAA/LR03—batterier.
3. Følg merking i batteriholder.
4. Sett på batterilokket igjen.



Stell og vedlikehold

- Trekk støpselet ut fra strømuttaket.
- Bruk en støvsuger til å rengjøre baksiden på plastgitteret.
- Rengjør dekslet med en lett fuktet klut. Bruk aldri slipende rengjøringsmidler eller sterke løsemidler.
- Skru ut skruen på framsiden av gitteret og åpne. Rengjør viftehjulet forsiktig.

1. Skru
2. Gitter
3. Fot
4. Skru fast gitteret igjen.



Observer at apparatet er selvsjørende. Ingen deler trenger å smøres. Viften trenger ikke vedlikehold utover det som nevnes her.

Avfallshåndtering

Når produktet skal kasseres, må det skje i henhold til lokale forskrifter. Ved usikkerhet, ta kontakt med lokale myndigheter.

Spesifikasjoner

Spenning	230 V AC, 50 Hz
Effekt	45 W
Oscillering	90°
Mål (l x b x h)	320 x 320 x 1 145 mm
Vekt	4,2 kg
Batterier til fjernkontrollen	2 stk. AAA/LR03-batterier

Pylvästuuletin

Tuotenumero 18-2644 Modell LF-45R-UK
36-4526 LF-45R

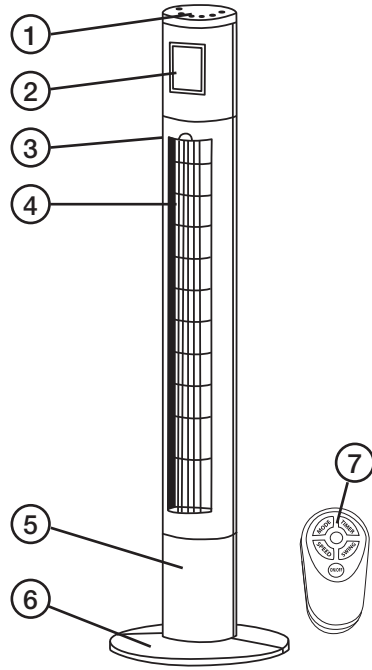
Lue käyttöohjeet ennen tuotteen käyttöönottoa. Säilytä käyttöohjeet tulevaa tarvetta varten. Pidätämme oikeuden teknisten tietojen muutoksiin. Emme vastaa mahdollisista teksti- tai kuvavirheistä. Jos laitteeseen tulee teknisiä ongelmia, ota yhteys asiakaspalveluumme (yhteystiedot käyttöohjeen lopussa).

Turvallisuus

- Lue käyttöohje huolella ennen tuotteen käyttöönottoa. Käyttöohjeiden noudattamatta jättäminen voi johtaa tulipaloon, oikosulkuun tai hengenvaaraan. Säilytä tämä käyttöohje tulevaa tarvetta varten.
- Purkaessasi tuotteen pakkauksesta varmista, että kaikki sen osat ovat tallella ja vahingoittumattomia.
- Älä käytä laitetta, mikäli sen sähköjohto, pistoke tai jokin muu osa on vahingoittunut tai ei toimi oikealla tavalla. Älä koskaan yritä itse korjata tai muuttaa laitetta. Ota yhteys ammattilaiseen.
- Tuuletin on tarkoitettu yksityiskäyttöön, eikä sovellu tehdasympäristöön. Älä käytä tuuletinta ikkunassa.
- Laitetta saa käyttää ainoastaan sisätiloissa, kuivassa ja puhtaassa ympäristössä. Älä sijoita tuuletinta ammeen, uima-altaan tai muun nestettä sisältävän astian läheisyyteen, mistä se voi tippua nesteeseen.
- Irrota pistoke verkkovirrasta silloin kun laitetta ei käytetä.
- Älä jätä lapsia ilman valvontaa samaan tilaan tuulettimen kanssa.
- Älä altista tuuletinta vedelle tai muille nesteille.
- Liitä laite verkkovirtaan vasta, kun se on asennettu ja valmis käytettäväksi. Tuuletinta tulee käyttää ainoastaan pystyasennossa.
- Varmista, että tuulettimeen ei joudu vieraita esineitä. Tämä voi aiheuttaa oikosulun, sähköiskun tai tulipalovaaran.
- Älä koskaan sammuta tuuletinta vetämällä sen pistoketta pistorasiasta. Varmista sen sijaan, että virta on ensin sammutettu katkaisijasta ja vedä pistoke seinästä vasta sitten.
- Tuulettimen pitää olla täysin valmiiksi asennettu ja kaikkien osien on oltava paikoillaan ennen käyttöönottoa.
- Älä käytä laitetta tilassa, missä säilytetään räjähdysriskiä aiheuttavia kaasuja tai esineitä.
- Tässä laitteessa ei ole vaihdettavia osia. Älä koskaan pura laitetta.
- Henkilöt (myös lapset), joilla ei ole laitteen käytön vaatimaa ymmärrystä tai fyysisiä ominaisuuksia eivät saa käyttää laitetta. Myöskään henkilöt joilla ei ole laitteen käytön vaatimaa kokemusta ja tietoa eivät saa käyttää laitetta elleivät he ole saaneet ohjeita heidän turvallisuudestaan vastaavalta henkilöltä.
- Älä anna lasten leikkiä laitteella.
- Älä käytä laitetta muun ulkoisen nopeudensäätimen kanssa. Tämä voi aiheuttaa tulipalon tai sähköiskun.

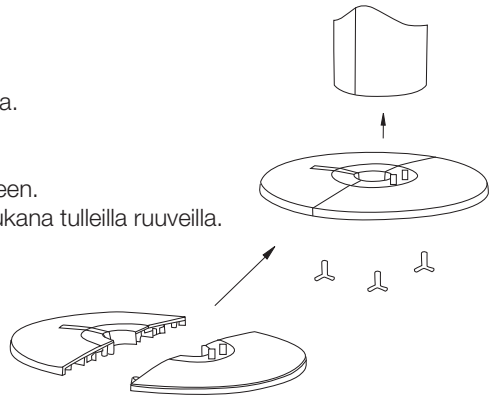
Tuotekuvaus

1. Ohjainpaneeli
2. Näyttö
3. Takakappale
4. Ristikko
5. Alusta
6. Jalka
7. Kaukosäädin

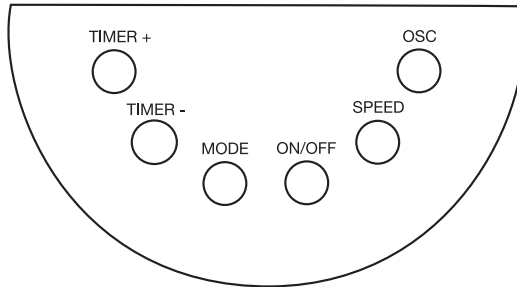


Asennus

1. Poista pakkausmateriaali.
2. Aseta jalan puolikkaat kiinni toisiinsa.
3. Käännä tuuletin ylösalaisin.
4. Aseta jalka alustaan.
5. Aseta sähköjohto johdonpidikkeeseen.
6. Ruuvaa alusta kiinni tuulettimen mukana tulleilla ruuveilla.
7. Käännä tuuletin oikein päin.

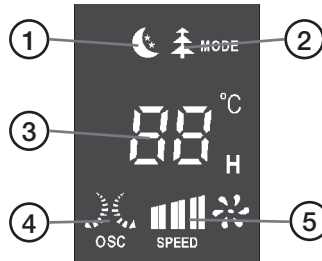


Painikkeet ja toiminnot



- Timer +** Paina aktivoidaksesi ajastimen. Jokainen painallus lisää asetusta yhdellä tunnilla aina 12 tuntiin asti.
- Timer -** Paina aktivoidaksesi ajastimen. Jokainen painallus vähentää asetusta yhdellä tunnilla aina 0 tuntiin asti.
- Mode** Tuulettimessa on 3 toimintoa (yö, luonto ja normaali). Paina painiketta valitaksesi haluamasi toiminnon.
- On/Off** Käynnistä ja sammuta laite.
- Speed** Tuulettimessa on 3 nopeutta (korkea, keskitaso ja matala). Valittu nopeus näkyy näytöllä. Paina painiketta valitaksesi haluamasi nopeuden.
- OSC** Paina aktivoidaksesi pyörimisen. Sammuta painamalla uudelleen.

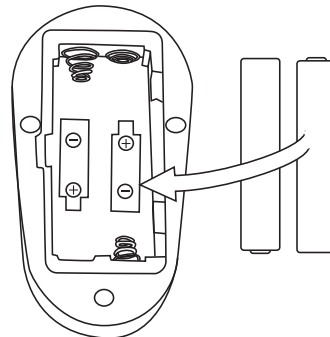
1. Yötoiminto
2. Luontotoiminto
3. Huoneen lämpötila
4. Pyöriminen
5. Nopeus



Kaukosäädin

Paristojen vaihto

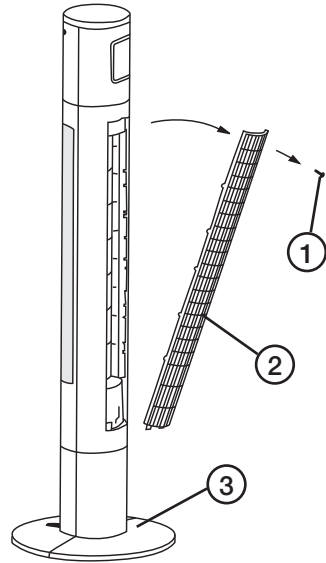
1. Avaa paristoluukun kansi.
2. Poista paristot ja aseta tilalle kaksi AAA/LR03-paristoa.
3. Noudata paristolokeron napaisuusmerkintöjä.
4. Aseta lokeron kansi takaisin paikoilleen.



Hoito ja huolto

- Irrota sähköjohto verkkovirrasta.
- Puhdista imurilla tuulettimen takapuoli, missä muoviristikko peittää ilman sisäänottoaukon.
- Pyyhi laitteen kuori kevyesti kostutetulla liinalla. Älä koskaan käytä puhdistukseen liuotusaineita tai kuluttavia puhdistusaineita.
- Ruuvaa atupuolen ristikon ruuvit irti, avaa ristikko ja puhdista tuulettimen pyörä varovasti.

5. Ruuvi
6. Ristikko
7. Jalka
8. Ruuvaa ristikko takaisin paikoilleen.



Huomioithan, että laite on itsevoiteleva. Mitään laitteen osia ei tarvitse rasvata. Mitään muita huoltotoimenpiteitä ei ole tarve tehdä.

Jätteenkäsittely

Hävitä ja kierrätä laite käytön jälkeen paikallisten säännösten mukaisesti. Jos olet epävarma, ota yhteys kuntasi jäteviranomaisiin.

Tekniset tiedot

Jännite	230 VAC, 50 Hz
Teho	45 W
Pyöriminen	90°
Mitat P x L x K	320 x 320 x 1145 mm
Paino	4,2 kg
Kaukosäätimen paristot	2 x AAA/LR03-paristot

Sverige

Kundtjänst Tel: 0247/445 00
 Fax: 0247/445 09
 E-post: kundtjanst@clasohlson.se

Internet www.clasohlson.se

Post Clas Ohlson AB, 793 85 INSJÖN

Norge

Kundesenter Tlf.: 23 21 40 00
 Faks: 23 21 40 80
 E-post: kundesenter@clasohlson.no

Internett www.clasohlson.no

Post Clas Ohlson AS, Postboks 485 Sentrum, 0105 OSLO

Suomi

Asiakaspalvelu Puh.: 020 111 2222
 Sähköposti: info@clasohlson.fi

Internet www.clasohlson.fi

Osoite Clas Ohlson Oy, Annankatu 34–36 A, 00100 HELSINKI

Great Britain

For consumer contact, please visit
www.clasohlson.co.uk and click on
customer service.

Internet www.clasohlson.co.uk

clas ohlson