

# Picture Light

Art.no 18-2590-1,-2  
36-4565-1,-2

Model PLED-15ZS-BK  
PLED-15ZS-WH

ENGLISH

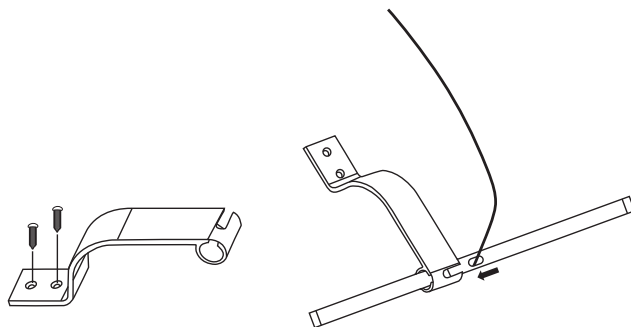
Please read the entire instruction manual before use and save it for future reference. We reserve the right for any errors in text or images and for making any necessary technical changes to this document. If you should have any questions concerning technical problems please contact our Customer Services.

## Safety

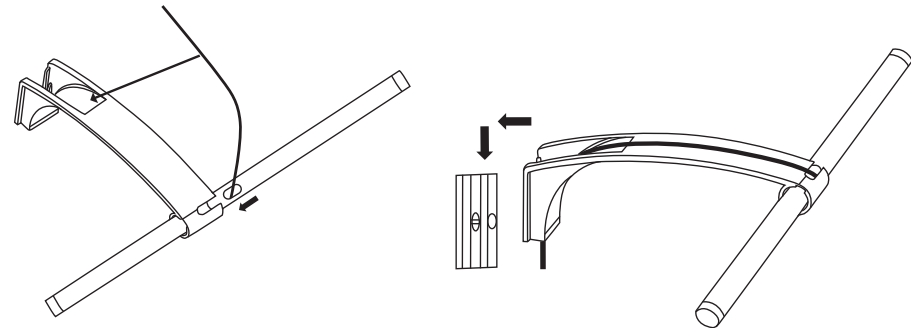
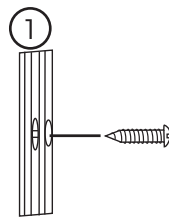
- The product is designed for indoor use only.
- Pull the plug from the wall socket during thunder storms or if it is not to be used for an extended time period.
- Use only the included mains adaptor.

## Mounting

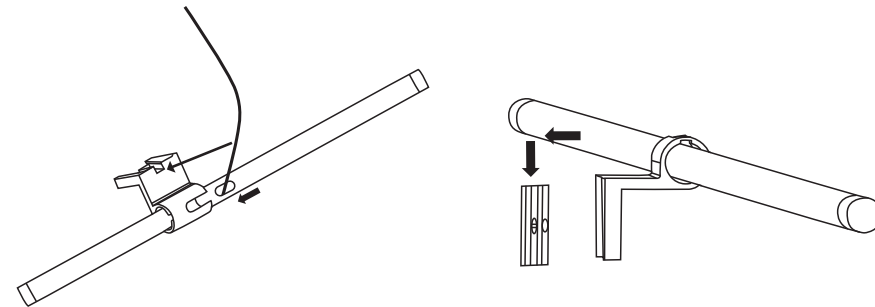
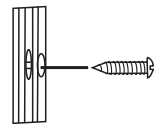
### On cupboard or similar



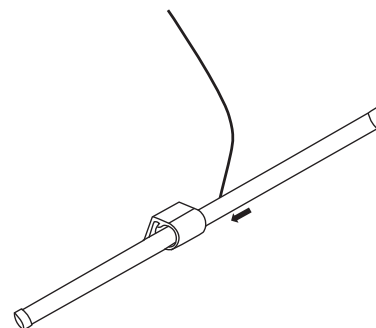
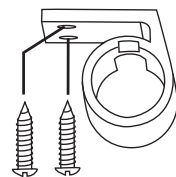
### On the wall



2



### On the ceiling



## Care and maintenance

Unplug the mains adaptor before cleaning. Use a soft dry cloth to clean the product. Use a mild detergent and never use solvents or strong, abrasive cleaning agents for cleaning as these can damage the product.

## Disposal

This product should be disposed of in accordance with local regulations. If you are unsure how to proceed, contact your local authority.

## Specifications

Power supply Input 220–240 V AC, 50/60 Hz  
Output 12 V DC, max 0.58 A (0.5–7 W)

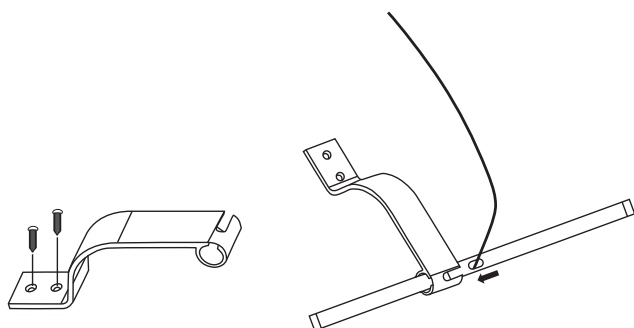
Läs igenom hela bruksanvisningen före användning och spara den sedan för framtida bruk. Vi reserverar oss för ev. text- och bildfel samt ändringar av tekniska data. Vid tekniska problem eller andra frågor, kontakta vår kundtjänst.

## Säkerhet

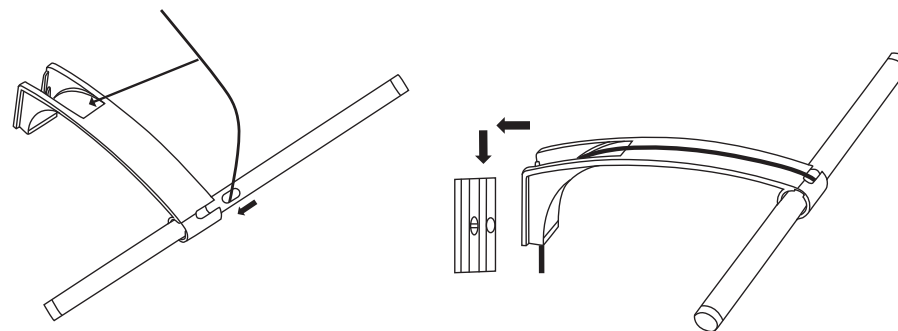
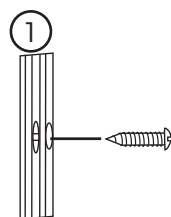
- Produkten är avsedd endast för inomhusbruk.
- Bryt strömmen till produkten genom att dra ur nätadaptern från eluttaget vid åskväder och när den inte ska användas under en tid.
- Använd endast den medföljande batterieliminatorn.

## Montering

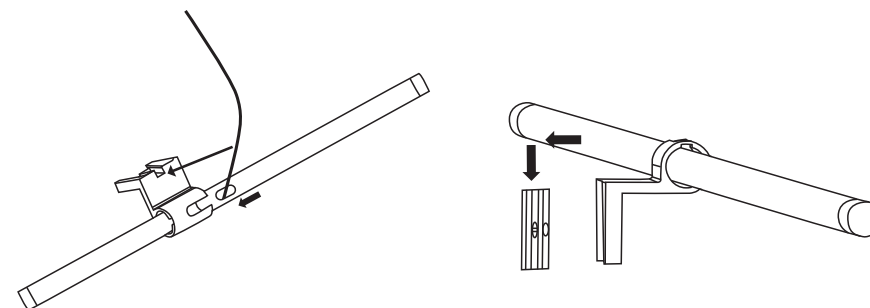
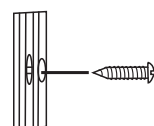
### På skåp eller liknande



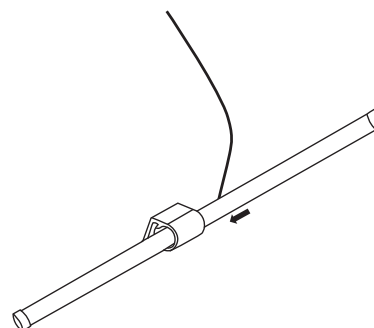
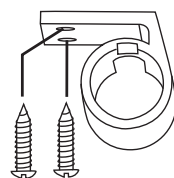
### På vägg



②



### I tak



## Skötsel och underhåll

Dra ur batterieliminatorn innan rengöring. Torka av produkten med en torr, mjuk trasa. Använd ett mildt rengöringsmedel, aldrig lösningsmedel eller starka, slipande rengöringsmedel, det kan skada produkten.

## Avfallshantering

När du ska göra dig av med produkten ska detta ske enligt lokala föreskrifter. Är du osäker på hur du ska gå tillväga, kontakta din kommun.

## Specifikationer

Strömförsörjning In 220–240 V AC, 50/60 Hz  
Ut 12 V DC, max 0,58 A (0,5–7 W)

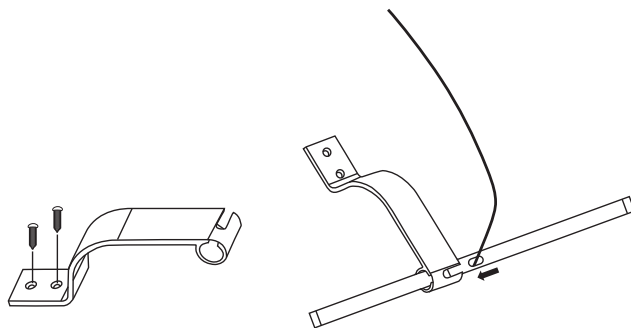
Les nøye igjennom hele bruksanvisningen og ta vare på den til senere bruk. Vi reserverer oss mot ev. tekst- og bildefeil, samt forandringer av tekniske data. Ved tekniske problemer eller andre spørsmål, ta kontakt med vårt kundesenter.

## Sikkerhet

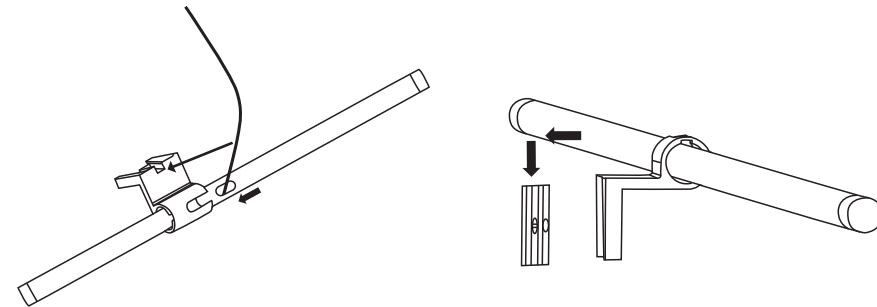
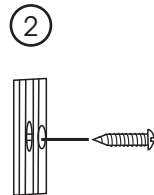
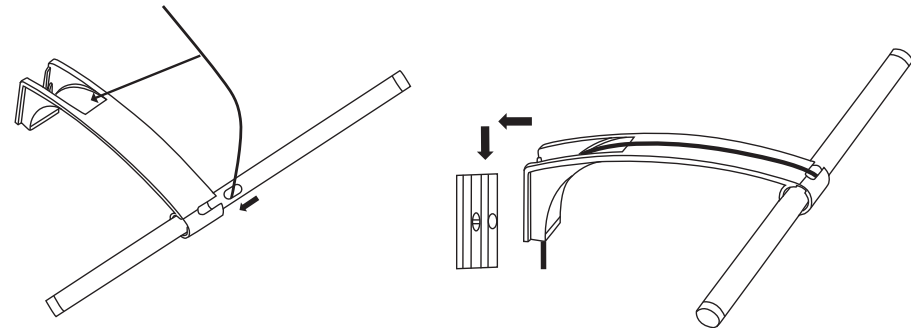
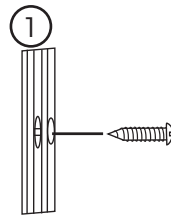
- Produktet er kun beregnet for innendørs bruk.
- Bryt strømmen til produktet, ved å trekke støpselet ut av strømuttaket, ved tordenvær eller når det ikke skal brukes på en stund.
- Bruk kun den medfølgende batterieliminatoren.

## Montering

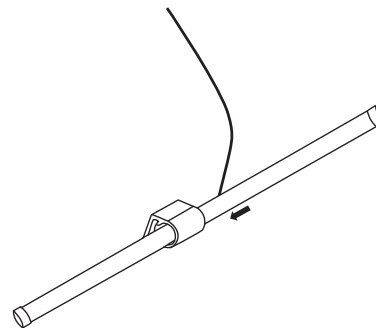
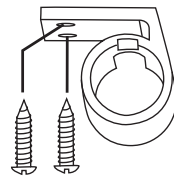
For montering på skap eller liknende



### På vegg



### På taket



## Stell og vedlikehold

Trekk alltid ut batterieliminatoren før rengjøring. Rengjør produktet med en myk og tørr klut. Bruk et mildt rengjøringsmiddel ved behov. Unngå å bruke løsemidler og slipende rengjøringsmidler.

## Avfallshåndtering

Når produktet skal kasseres, må det skje i henhold til lokale forskrifter. Ved usikkerhet, ta kontakt med lokale myndigheter.

## Spesifikasjoner

**Strømforsyning** Inn 220–240 V AC, 50/60 Hz  
Ut 12 V DC, maks 0,58 A (0,5–7 W)

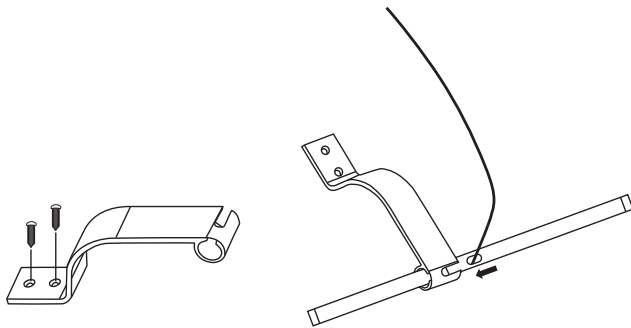
Lue käyttöohjeet ennen tuotteen käyttöönottoa. Säilytä käyttöohjeet tulevaa tarvetta varten. Pidätämme oikeuden teknisten tietojen muutoksiin. Emme vastaa mahdollisista teksti- tai kuvavirheistä. Jos laitteeseen tulee teknisiä ongelmia, ota yhteys myymälään tai asiakaspalveluun.

## Turvallisuus

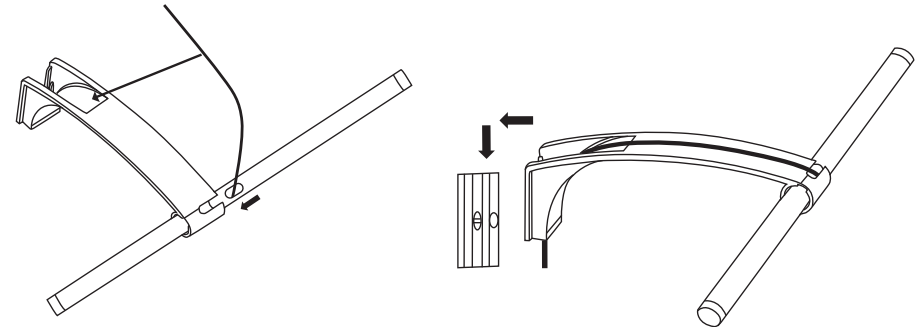
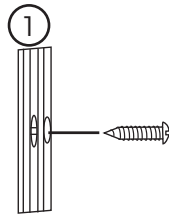
- Tuote on tarkoitettu vain sisäkäyttöön.
- Sammuta laite irrottamalla pistoke pistorasiasta ukkosella sekä kun laite on pidempään käyttämättä.
- Käytä vain pakkauksen sisältämää muuntajaa.

## Asennus

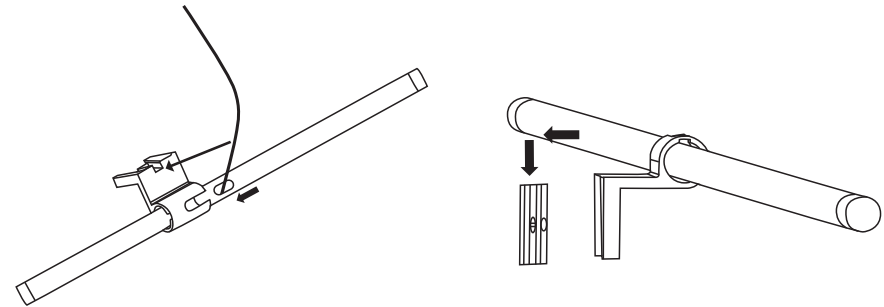
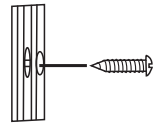
### Kaappiin tai vastaavaan



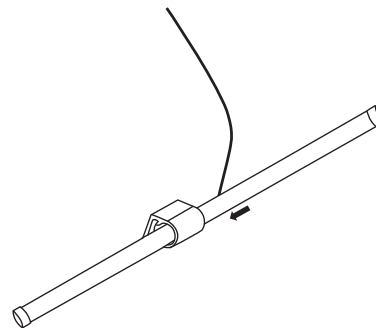
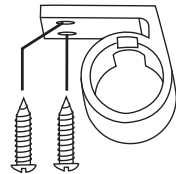
### Seinälle



②



### Kattoon



## Huolto ja ylläpito

Irrota muuntaja pistorasiasta ennen valaisimen puhdistamista. Pyyhi pehmeällä ja kevyesti kostutetulla liinalla. Käytä mietoja puhdistusaineita. Älä käytä hankausaineita tai voimakkaita ja hiovia aineita, sillä ne saattavat vahingoittaa tuotetta.

## Kierrättäminen

Kierrätä tuote asianmukaisesti, kun poistat sen käytöstä. Kysy tarkempia kierrätysohjeita kuntasi jäteneuvonnasta.

## Tekniset tiedot

**Virtalähde** Otto 220–240 V AC, 50–60 Hz  
Anto 12 V DC, maks. 0,58 A (0,5–7 W)

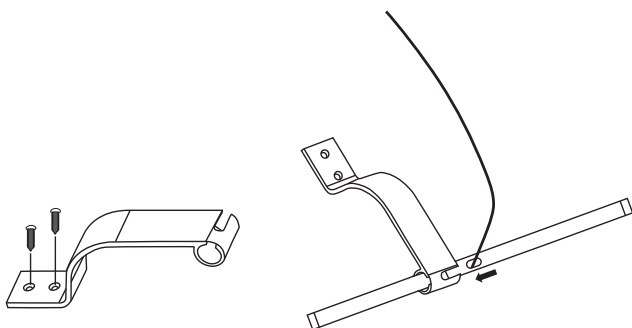
Vor Inbetriebnahme die komplette Bedienungsanleitung durchlesen und aufbewahren. Irrtümer, Abweichungen und Änderungen behalten wir uns vor. Bei technischen Problemen oder anderen Fragen freut sich unser Kundenservice über eine Kontaktaufnahme.

## Sicherheitshinweise

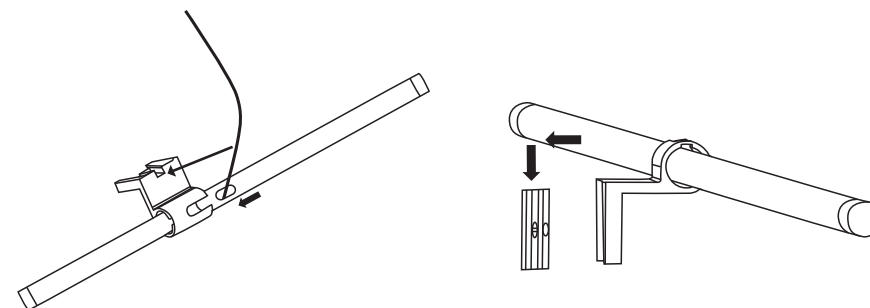
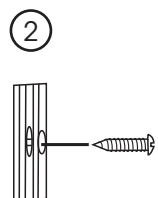
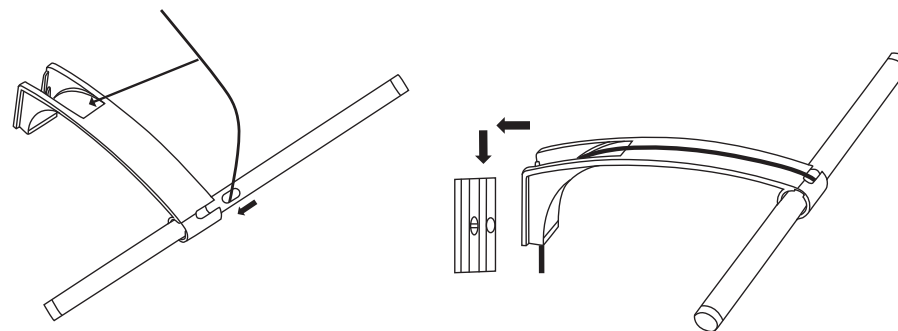
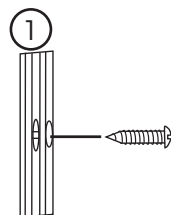
- Das Gerät ist nur zur Verwendung in Innenräumen geeignet.
- Das Produkt während eines Gewitters oder bei längerem Nichtgebrauch von der Stromversorgung trennen, indem das Netzteil aus der Steckdose gezogen wird.
- Nur das mitgelieferte Netzteil verwenden.

## Montage

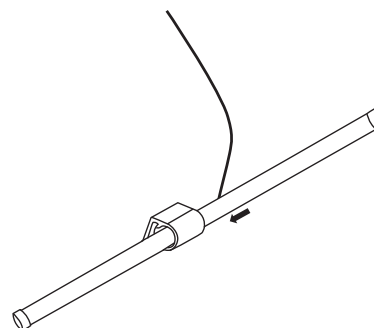
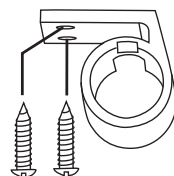
### Am Schrank oder Regal



### An der Wand



### An der Decke



## Pflege und Wartung

Vor der Reinigung immer den Netzstecker ziehen. Das Produkt mit einem weichen, trockenen Tuch reinigen. Ein mildes Reinigungsmittel verwenden, keine scharfen Chemikalien oder schleifende Reinigungsmittel.

## Hinweise zur Entsorgung

Bitte das Produkt entsprechend den lokalen Bestimmungen entsorgen. Weitere Informationen sind von der Gemeinde oder den kommunalen Entsorgungsbetrieben erhältlich.

## Technische Daten

### Stromversorgung

In 220–240 V AC, 50/60 Hz  
Out 12 V DC, max. 0,58 A (0,5–7 W)