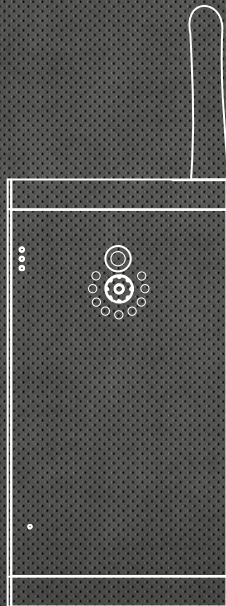


EXIBEL®

Wireless Rechargeable Security Camera

Trådlös, laddbar övervakningskamera
Trådlöst laddbart övervakningskamera
Langaton ladattava valvontakamera



Art.no.	Model
36-4819	DW-904S

English	3
Svenska	7
Norsk	11
Suomi	15

Ver. 201202

Wireless Rechargeable Security Camera

Art.no 36-4819 Model DW-904S

Please read the entire instruction manual before use and save it for future reference. We reserve the right for any errors in text or images and for making any necessary technical changes to this document. If you should have any questions concerning technical problems please contact our Customer Services.

Important details:

- The use of surveillance cameras in public areas is regulated by the Data Protection Act 1998 and requires the permission of your local authority. The use of camera surveillance on private property is also regulated by the Data Protection Act. No permission is required from the local authority, but those monitored must be informed that they are under surveillance. The Information Commissioner's Office has compiled a Code of Practice governing the use of security cameras. For further information visit www.ico.gov.uk.
- Other wireless equipment using the same frequency can reduce the transmission range.
- The range of all wireless equipment depends on the type of obstacles located between the transmitter and the receiver (e.g. a concrete wall will interfere with the signal more than a plasterboard wall).

If you experience problems, try the following:

- Turn off any existing wireless equipment to see if this could be the cause of the problem.
- Move the wireless equipment and/or shorten the distance and reduce the number of obstacles (walls, furniture, etc) between the transmitter and receiver.

Safety

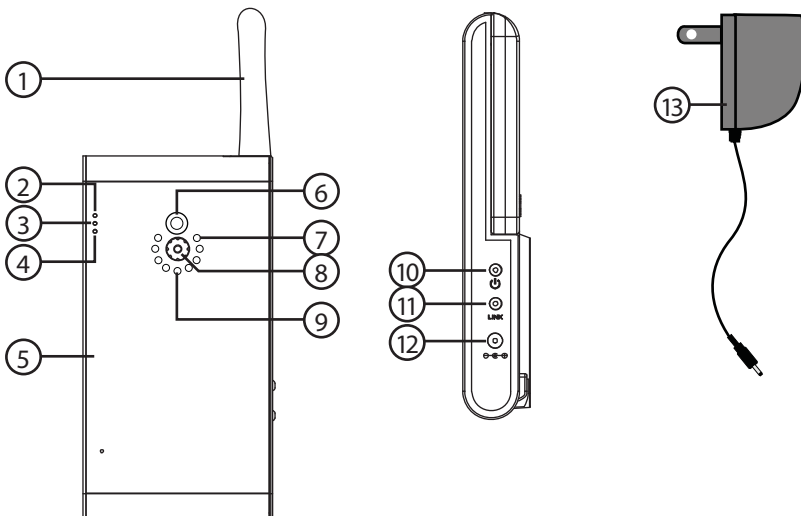
- The product should not be taken apart or modified. Certain exposed parts inside the casing carry dangerous current. Touching these can lead to fire or electric shock.
- Do not cover the product. Adequate ventilation with a distance of at least 15 cm between ventilation holes and the surrounding area is necessary to prevent the device from becoming too warm.
- Use only the included or recommended mains adaptor.
- Ensure that the power supply to the mains adaptor is 230 V/50 Hz.
- Do not place the product where there is a risk of it falling into water or other liquid. Do not place any objects which contain liquid onto the product such as vases, drinks, etc.
- Do not expose the product to high temperatures or direct sunlight.
- Never subject the product to high temperature, dust, heavy vibration, impacts, humidity or moisture.

- Do not abuse the mains lead. Do not carry the product by its mains lead. Do not unplug the product by pulling on mains lead; instead, grip the plug itself. Make sure that the mains lead does not come into contact with heat, sharp edges or is crushed.
- Unplug the mains lead during thunderstorms or if the product is not to be used for a long time.
- Do not attempt to repair, dismantle or modify the product in any way, it may only be repaired by a qualified technician.

Product description

- Extra camera for 36-4791
- Rechargeable battery
- Range up to 100 metres
- Night vision
- Microphone
- PIR motion detector
- For indoor use

Buttons and functions



1. Aerial
2. Charging indicator:
 - Green: Charging in progress – 8 hour full charge
 - Red: Battery almost discharged – 3 minutes until camera shut off
 - Off: Battery fully charged
3. Pairing indicator:
 - Flashing: Pairing in progress
 - Constant orange: Camera paired with receiver
 - Off: Standby mode
4. On/off indicator light:
 - Blue: Camera on
 - Off: Camera off
5. Microphone
6. Motion sensor
7. IR night vision LED
8. Camera lens
9. EDS light sensor
10. [⏻] Press once to turn on camera. Hold in for 2 seconds to turn off camera.
11. [Link] Linking button
12. Mains adaptor input socket
13. Mains adaptor

Operation

- Plug the mains adaptor into a wall socket and the other end into the socket (12) on the back of the camera.
- The battery begins to charge as soon as the camera is connected to the mains.
- Turn the camera on by pressing [⏻] once.

Pairing with the receiver (36-4791)

1. Enter the Pairing menu (refer to article 36-4791's instruction manual).
2. Press [◀] or [▶] to select the camera channel.
3. Press [OK].
4. Press [Link] (11) on the camera, within a minute.
5. If the pairing/linking was successful, the pairing indicator light will light and the received image will appear on the surveillance monitor screen.

Care and maintenance

Clean the product using a lightly moistened cloth.
Only use mild cleaning agents, never solvents or corrosive chemicals.

Disposal

This product should be disposed of in accordance with local regulations. If you are unsure how to proceed, contact your local authority.

Troubleshooting guide

The system message "No Signal" is displayed.	<ul style="list-style-type: none"> • Cameras lack power supply. • Camera and receiver not paired. Refer to <i>Pairing with the receiver</i> section above. • Distance between the camera and the receiver is too great. • The signal between camera and receiver blocked by walls, furniture or obstacles. Move the receiver to another place to improve reception.
Weak or wobbly camera image.	<ul style="list-style-type: none"> • The signal between camera and receiver blocked by walls, furniture or obstacles. Move the receiver to another place to improve reception. • Another radio signal is on the same frequency. • Strong electromagnetic interference from nearby air conditioner, microwave oven, WiFi router, etc.
Dim or overly bright image at night time.	<ul style="list-style-type: none"> • For optimum image clarity in the dark, the camera's detection zone should be 5–8 m away from the camera.
The recording function is not working.	<ul style="list-style-type: none"> • There is no SD card inserted. • The SD card is locked.
Motion detection is not working.	<ul style="list-style-type: none"> • Check the settings (refer to article 36-4791's instruction manual).

Specifications

Camera

Max range	100 m in open terrain
Resolution	640 × 480 (VGA)
Operating temperature	-10 to +50 °C
Mains adaptor	In 100–240 V AC, 50/60 Hz, 0.18 A Out 5 V, 1 A
Power consumption	550 mA (max)
Night vision	5–8 m
Size	115 × 60 × 19 mm

Trådlös, laddbar övervakningskamera

Art.nr 36-4819

Modell DW-904S

Läs igenom hela bruksanvisningen före användning och spara den sedan för framtida bruk. Vi reserverar oss för ev. text- och bildfel samt ändringar av tekniska data. Vid tekniska problem eller andra frågor, kontakta vår kundtjänst (se adressuppgifter på baksidan).

Tänk på att:

- Kameraövervakning som sker på allmän plats regleras av Lag om allmän kameraövervakning (1998:150) och kräver anmälan eller tillstånd av Länsstyrelsen. Kameraövervakning som inte sker på allmän plats regleras istället av Personuppgiftslagen (1998:204) och kräver bland annat information till dem som kameraövervakas. Tillsyn sker av Länsstyrelsen respektive Datainspektionen. För mer information se Länsstyrelsens och Datainspektionens hemsidor.
- Annan befintlig trådlös utrustning på samma frekvensband kan påverka räckvidden negativt.
- Räckvidden på all trådlös utrustning påverkas av vilka hinder som finns mellan sändaren och mottagaren (t.ex. en betongvägg dämpar signalen avsevärt mer än en gipsvägg).

Vid funktionsproblem, prova följande lösningar:

- Stäng av övriga befintliga trådlösa utrustningar för att kontrollera om de kan vara orsaken till problemet.
- Flytta den trådlösa utrustningen och/eller förkorta avståndet, samt minska antalet hinder (väggar, möbler etc.) mellan sändaren och mottagaren.

Säkerhet

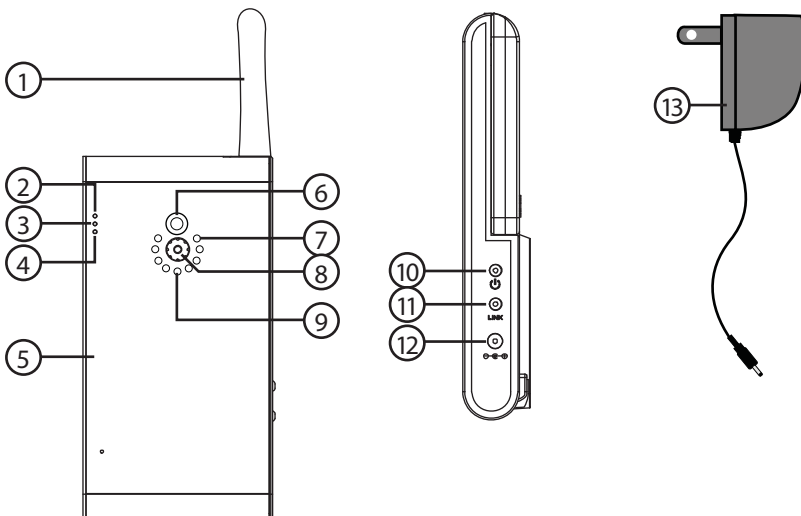
- Produkten får inte demonteras eller ändras. Farlig spänning finns oskyddad på komponenter inuti produktens hölje. Kontakt med dessa kan leda till brand eller ge elektriska stötar.
- Täck inte över anläggningen. Tillräcklig ventilation, med ett minsta avstånd på ca 15 cm mellan ventilationshålen och omgivande ytor, är nödvändig för att förhindra att anläggningen blir för varm.
- Använd endast medföljande eller rekommenderad nätadapter.
- Se till att nätadaptern ansluts till ett vägguttag som har 230 V/50 Hz.
- Placera inte produkten så att den kan falla ner i vatten eller annan vätska. Ställ inte heller några föremål som innehåller vätska på produkten, t.ex. en blomvas eller dryck.
- Placera inte produkten så att den utsätts för höga temperaturer eller i direkt solljus.

- Utsätt aldrig produkten för höga temperaturer, dammig miljö, starka vibrationer, stötar, fukt eller väta.
- Misshandla inte nätsladden. Bär aldrig produkten i nätsladden. Dra inte i sladden, ta tag i nätadaptorns stickpropp när du bryter strömmen. Se till att nätsladden inte kommer i kontakt med värme, vassa kanter eller kläms på något sätt.
- Dra ur nätadaptorn ur vägguttaget vid åska eller om produkten inte ska användas under en längre period.
- Försök inte reparera, ta isär eller förändra produkten på något sätt, den får endast repareras av kvalificerad servicepersonal.

Produktbeskrivning

- Extra kamera till 36-4791
- Laddningsbart batteri
- Räckvidd upp till 100 meter
- Mörkerseende
- Mikrofon
- Rörelsesensor som kan starta inspelningen
- För inomhusbruk

Knappar och funktioner



1. Antenn
2. Laddningsindikator:
 - Grön: laddning pågår, ladda 8 timmar för full kapacitet.
 - Röd: batteriet är nästan urladdat, kameran stängs av om 3 minuter.
 - Av: batteriet är fulladdat.
3. Länkningsindikator:
 - Blinkande: länkning pågår.
 - Orange fast sken: kameran är länkad till mottagaren.
 - Av: standbyläge.
4. Indikator för på/av:
 - Blå: kameran är påslagen.
 - Av: kameran är avstängd.
5. Mikrofon
6. Rörelsesensor
7. IR-LED för mörkerseende
8. Kameralins
9. Ljussensor EDS
10. [⏻] Tryck en gång för att slå på kameran. Håll in i 2 sekunder för att stänga av.
11. [Link] Knapp för länkning
12. Anslutning för strömadapter
13. Strömadapter

Användning

- Anslut nätadaptern till ett vägguttag och till anslutningen (12) på kameran.
- Laddning av batteriet påbörjas så fort kameran nätansluts.
- Slå på kameran genom att trycka [⏻] en gång.

Länkning till mottagare (36-4791)

1. Öppna Pairing-menyn (se manualen till 36-4791).
2. Tryck [◀] eller [▶] för att välja kamerakanal.
3. Tryck [OK].
4. Inom en minut, tryck [Link] (11) på kameran.
5. Om länkningen lyckades lyser länkningsindikatorn med fast sken och bild visas på övervakningsskärmen.

Skötsel och underhåll

Rengör produkten med en lätt fuktad trasa. Använd ett mildt rengöringsmedel, aldrig lösningsmedel eller frätande kemikalier.

Avfallshantering

När du ska göra dig av med produkten ska detta ske enligt lokala föreskrifter. Är du osäker på hur du ska gå tillväga, kontakta din kommun.

Felsökningsschema

Displayen visar "No Signal".	<ul style="list-style-type: none">• Anslutna kameror saknar strömförsörjning.• Kamera och mottagare har inte länkats. <i>Se avsnitt Länkning till mottagare ovan.</i>• Avståndet mellan kamera och mottagare är för stort.• Signalen mellan kamera och mottagare blockeras av väggar, möbler eller andra hinder. Flytta mottagaren till annan plats för att om möjligt förbättra mottagningen.
Dålig eller instabil kamerabild.	<ul style="list-style-type: none">• Signalen mellan kamera och mottagare blockeras av väggar, möbler eller andra hinder. Flytta mottagaren till annan plats för att om möjligt förbättra mottagningen.• Annan radiosignal på samma frekvens stör bildöverföringen.• Starka elektromagnetiska fält från t.ex. luftkonditioneringsanläggning, mikrovågsugn eller WIFI-router stör bildöverföringen.
Dålig eller mycket ljus bild vid mörker.	<ul style="list-style-type: none">• För bästa bildkvalitet vid mörker bör övervakningsområdet ligga max 5–8 meter från kameran.
Inspelningen fungerar inte.	<ul style="list-style-type: none">• Det finns inget minneskort installerat.• Minneskortet är låst.
Rörelsedetektering fungerar inte.	<ul style="list-style-type: none">• Kontrollera inställningarna (se manualen till 36-4791).

Specifikationer

Kamera

Max räckvidd	100 m i öppen terräng
Upplösning	640 × 480 (VGA)
Arbetstemperatur	-10 till +50 °C
Nätadapter	In 100–240 V AC, 50/60 Hz, 0,18 A Ut 5 V, 1 A
Strömförbrukning	550 mA (max)
Mörkerseende	5–8 m
Mått	115 × 60 × 19 mm

Trådløst ladbart overvåkingskamera

Art.nr. 36-4819

Modell DW-904S

Les nøye igjennom hele bruksanvisningen og ta vare på den til senere bruk. Vi reserverer oss mot ev. tekst- og bildefeil, samt forandringer av tekniske data. Ved tekniske problemer eller andre spørsmål, ta kontakt med vårt kundesenter (se opplysninger på baksiden).

Husk:

- Ved kameraovervåking på offentlige steder/plasser gjelder spesielle lover og regler. Sjekk hva som gjelder før kameraet monteres. Det kan også være spesielle lover/regler for kameraovervåking på ikke offentlige steder. Disse kan for eksempel gå under Lov om Personvern etc., og må også sjekkes ut. For mer informasjon om kameraovervåking i Norge henviser vi til Datatilsynets nettsider.
- Annet trådløst utstyr, som er innstilt på samme frekvens, kan på kan påvirke rekkevidden negativt.
- Rekkevidden på alt trådløst utstyr påvirkes av hindringer mellom sender og mottaker (en betongvegg kan f.eks. dempe signalene dramatisk i forhold til en gipsvegg).

Ved problemer, prøv følgende:

- Skru av øvrig trådløst utstyr for å kontrollere om de er årsak til problemene.
- Flytt det trådløse utstyret og gjør avstanden mellom sender og mottaker mindre. Forsøk også å redusere antall hindringer mellom sender og mottaker (vegger, møbler etc.).

Sikkerhet

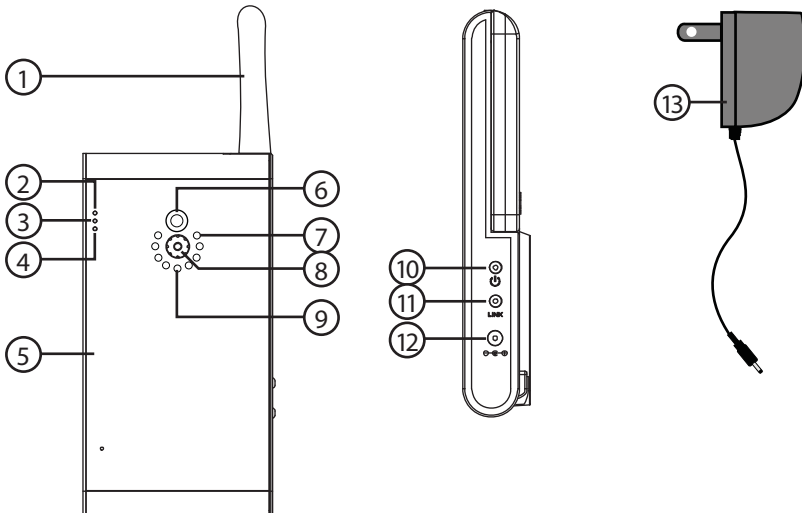
- Produktet må ikke demonteres eller forandres på. Farlig spenning ligger ubeskyttet på visse komponenter under produktets deksel. Kontakt med disse kan føre til brann eller gi elektriske støt.
- Produktet må ikke tildekkes. Sørg for tilstrekkelig med ventilasjon og hold en fri avstand på ca. 15 cm mellom ventilasjonsåpninger og omgivelsene rundt. Dette er nødvendig for å hindre at apparatet blir for varmt.
- Bruk kun medfølgende eller anbefalt batterieliminatør.
- Påse at adapteren kobles til et strømuttak som har 230 V AC/50 Hz.
- Plasser ikke produktet slik at det kan komme i kontakt med vann eller annen væske. Ikke plasser gjenstander som inneholder væske oppå produktet, som blomstervaser, drikke etc.
- Plasser ikke produktet slik at den utsettes for høye temperaturer eller direkte sollys.

- Utsett aldri produktet for høye temperaturer, fuktighet, støvete omgivelser, sterke vibrasjoner eller støt.
- Påse at ikke strømledningen skades. Bær aldri produktet i strømledningen. Trekk i selve støpselet, og ikke i ledningen, når adapteren skal kobles fra strømmettet. Påse at strømledningen ikke kommer i kontakt med varme, olje, skarpe kanter eller annet som kan skade den.
- Trekk støpselet ut fra strømmuttaket ved tordenvær og hvis produktet ikke skal brukes over tid.
- Ikke forsøk på å reparere eller plukke produktet fra hverandre selv. Produktet skal kun repareres av kvalifiserte servicepersoner.

Produktbeskrivelse

- Ekstra kamera til 36-4791
- Ladbart batteri
- Rekkevidde inntil 100 meter
- Kan brukes til å se i mørket
- Mikrofon
- Bevegelsessensor som kan starte innspillingen
- For innebruk

Knapper og funksjoner



1. Antenne
2. Ladingsindikator:
 - Grønn: Lading pågår, lades i 8 timer for å få full kapasitet.
 - Rød: Batteriet er nesten utladet. Kameraet skrus av om 3 minutter.
 - Av: Batteriet er fulladet.
3. Lenkingsindikator:
 - Blinkende: Lenking pågår
 - Orange kontinuerlig lys: Kameraet er lenket til mottaker.
 - Av: Standbymodus
4. Indikator for på/av:
 - Blå: Kameraet er aktivert (på)
 - Av: Kameraet er deaktivert (av)
5. Mikrofon
6. Bevegelsessensor
7. IR-LED for varsling om at man kan se i mørket
8. Kameralinse
9. Lyssensor (EDS)
10. [⏻] Trykk en gang til for å slå på kameraet. Hold knappen inne i ca. 2 sek. for å skru av.
11. [Link] Knapp for lenking
12. Tilkoblingspunkt for strømadaptere
13. Strømadapter

Bruk

- Nettadapteret kobles til et strømuttak og til inngangen (12) på kameraet.
- Lading av batteriet starter straks kameraet kobles til strøm.
- Kameraet skrus på ved å trykke inn [⏻] en gang.

Lenking til mottakere (36-4791)

1. Åpne Pairing-menyen (se manualen til 36-4791).
2. Trykk [◀] eller [▶] for å velge kamerakanal.
3. Trykk på [OK].
4. Trykk på [Link] (11) på kameraet i løpet av ett minutt.
5. Når lenkingen er vellykket lyser lenkingsindikatoren med et fast skinn og bilde vises på overvåknings skjermen.

Stell og vedlikehold

Rengjør produktet med en lett fuktet klut.

Bruk kun et mildt rengjøringsmiddel og aldri løsningsmiddel eller etsende kjemikalier.

Avfallshåndtering

Når produktet skal kasseres, må det skje i henhold til lokale forskrifter. Ved usikkerhet, ta kontakt med lokale myndigheter.

Feilsøking

Skjermen viser «No Signal».	<ul style="list-style-type: none">• Tilkoblede kameraer mangler strømforsyning.• Kamera og mottaker er ikke pairret. Se avsnittet <i>Lenking til mottakere</i> ovenfor.• Avstanden mellom kamera og mottaker er for stort.• Signalene mellom kamera og mottaker blokkeres av vegger, møbler eller andre hindringer. Flytt mottaker til et annet sted for bedre mottak.
Dårlig eller ustabil bilde.	<ul style="list-style-type: none">• Signalene mellom kamera og mottaker blokkeres av vegger, møbler eller andre hindringer. Flytt mottaker til et annet sted for bedre mottak.• Bildeoverføringen forstyrres av radiosignaler med samme frekvens fra andre produkter.• Sterke elektromagnetiske felt fra for eksempel luftkondisjoneringsanlegg, mikrobølgeovn eller WIFI-router forstyrrer bildeoverføringen.
Dårlig eller veldig lyst bilde i mørket.	<ul style="list-style-type: none">• For å oppnå best mulig bildekvalitet i mørket bør overvåkingsområdet ligge maks 5–8 meter fra kameraet.
Innspillingen fungerer ikke.	<ul style="list-style-type: none">• Minnekort ikke installert.• Minnekort er låst.
Bevegelsesdetektoringen fungerer ikke.	<ul style="list-style-type: none">• Kontroller innstillingene (se manualen til 36-4791).

Spesifikasjoner

Kamera

Maks rekkevidde	100 meter i åpent lende.
Oppløsning	640 × 480 (VGA)
Arbeidstemperatur	-10 til +50 °C
Nettadapter	Inn 100–240 V AC, 50/60 Hz, 0,18 A Ut 5 V, 1 A
Strømforbruk	550 mA (maks)
Se i mørket	5–8 m
Mål	115 × 60 × 19 mm

Langaton ladattava valvontakamera

Tuotenumero 36-4819 Malli DW-9045

Lue käyttöohjeet ennen tuotteen käyttöönottoa. Säilytä käyttöohjeet tulevaa tarvetta varten. Pidätämme oikeuden teknisten tietojen muutoksiin. Emme vastaa mahdollisista teksti- tai kuvavirheistä. Jos laitteeseen tulee teknisiä ongelmia, ota yhteys myymälään tai asiakaspalveluun (yhteystiedot käyttöohjeen lopussa).

Huomioi seuraavat seikat:

- Kameravalvontaa sääntelevät henkilötietojen käsittelyä koskeva lainsäädäntö (Henkilötietolaki 523/1999) ja yksityisyyttä, rauhaa ja kunnian loukkaamista koskeva lainsäädäntö (RL 531/2000). Ks. lisätietoja kameravalvontaan liittyvästä lainsäädännöstä osoitteesta www.finlex.fi.
- Muut samalla taajuudella toimivat langattomat laitteet voivat heikentää kantamaa.
- Lähettimen ja vastaanottimen väliset esteet vaikuttavat kaikkien langattomien laitteiden kantamaan (esim. betoniseinä heikentää signaalia huomattavasti kipsiseinää enemmän).

Ongelmatilanteissa voit kokeilla seuraavia keinoja:

- Sammuta muut langattomat laitteet selvittääksesi, aiheuttavatko ne ongelmia.
- Siirrä langattomia laitteita ja/tai lyhennä etäisyyttä ja poista lähettimen ja vastaanottimen väliset esteet (seinät, huonekalut tms.).

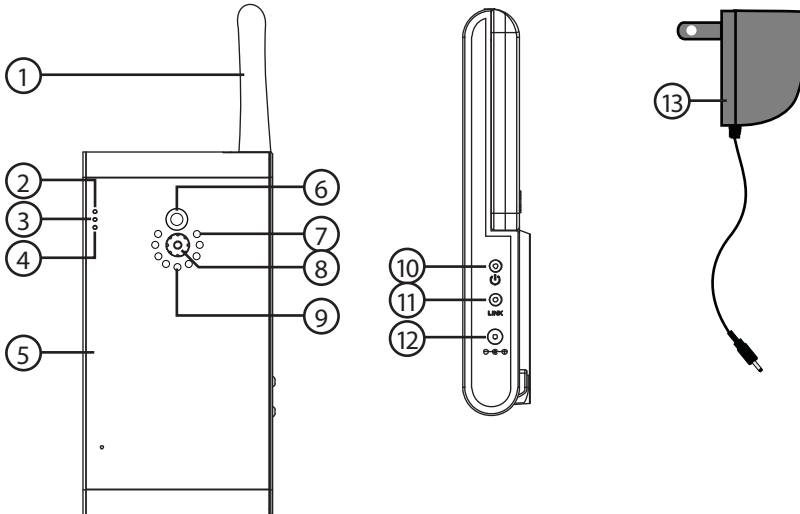
Turvallisuus

- Älä pura tai muuta laitetta. Tuotteen rungon sisällä on vaarallista jännitettä sisältäviä suojaamattomia komponentteja. Niiden koskettaminen voi johtaa tulipaloon tai sähköiskuun.
- Älä peitä laitetta. Riittävä ilmastointi (vähintään 15 cm ilmastointiaukkojen ja ympäröivän pinnan välillä) on välttämätön, jotta laitteen ylikuumeneminen estetään.
- Käytä ainoastaan pakkaukseen sisältyvää tai suositeltua muuntajaa.
- Liitä muuntaja pistorasiaan, joka toimii verkkovirralla (230 V/50 Hz).
- Älä sijoita laitetta sellaiseen paikkaan, josta se voi tippua veteen tai muuhun nesteeseen. Älä aseta laitteen päälle nesteitä sisältäviä esineitä, kuten maljakoita tai limsapulloja.
- Älä altista laitetta korkeille lämpötiloille tai suoralle auringonvalolle.
- Älä altista laitetta pölylle, tärinälle, iskuille, kosteudelle tai vedelle.
- Käsittele sähköjohtoa varoen. Älä kannä laitetta johdosta. Kun irrotat pistokkeen, vedä pistokkeesta, älä johdosta. Älä altista johtoa kuumuudelle, teräville esineille tai reunoille eikä puristukselle.
- Irrota virtajohto pistorasiasta ukkosella ja jos laite on pitkään käyttämättä.
- Älä yritä korjata, purkaa tai muuttaa tuotetta millään tavalla. Tuotteen saa korjata ainoastaan valtuutettu huoltoliike.

Tuotekuvaus

- Lisäkamera valvontakameraan 36-4791.
- Akku.
- Kantama jopa 100 metriä.
- Pimeänäkö.
- Mikrofoni.
- Tallennuksen käynnistävä liiketunnistin.
- Sisäkäyttöön.

Painikkeet ja toiminnot



1. Antenni.
2. Latauksen merkkivalo.
 - Vihreä: lataus käynnissä (lataa akkua 8 tuntia, jotta se saavuttaa täyden kapasiteetin).
 - Punainen: akku on lähes tyhjä, kamera sammuu 3 minuutin kuluttua.
 - Pois päältä: akku on täynnä.
3. Parittamisen merkkivalo:
 - Vilkkuva valo: parittaminen käynnissä.
 - Kiinteä oranssi valo: kamera ja vastaanotin on paritettu.
 - Valo ei pala: valmiustila.
4. Päällä/pois päältä -merkkivalo
 - Sininen: kamera on päällä.
 - Valo ei pala: kamera on pois päältä.

5. Mikrofoni.
6. Liiketunnistin.
7. IR-LED pimeäkäyttöön.
8. Kameran linssi.
9. Valoanturi (EDS).
10. [⏻] Kytke kamera päälle painamalla painiketta lyhyesti. Kytke kamera pois päältä painamalla painiketta 2 sekuntia.
11. [Link] Parituspainike.
12. Muuntajan liitäntä.
13. Muuntaja.

Käyttö

- Liitä muuntaja pistorasiaan ja kameran liitäntään (12).
- Akku alkaa latautua heti, kun kamera liitetään sähköverkkoon.
- Kytke kamera päälle painamalla lyhyesti [⏻].

Kameran parittaminen vastaanottimen (36-4791) kanssa

1. Avaa Pairing-valikko (katso valvontakameran 36-4791 käyttöohje).
2. Valitse kamerakanava painamalla [◀] tai [▶].
3. Paina [OK].
4. Paina minuutin kuluessa kameran painiketta [Link] (11).
5. Jos parittaminen onnistui, parittamisen merkkivalo palaa yhtäjaksoisesti ja kuva näkyy valvontanäytöllä.

Huolto ja ylläpito

Puhdista laite kevyesti kostutetulla liinalla. Käytä tarvittaessa mietoa puhdistusainetta. Älä käytä liuottimia tai syövyttäviä kemikaaleja.

Kierrätys

Kierrätä tuote asianmukaisesti, kun poistat sen käytöstä. Tarkempia kierrätysohjeita saat kuntasi jäteneuvonnasta.

Vianhakutaulukko

Näytöllä lukee "No Signal".	<ul style="list-style-type: none">• Liitettyjä kameroita ei ole liitetty sähköverkkoon.• Kameraa ja vastaanotinta ei ole paritettu. Katso luku <i>Kameran parittaminen vastaanottimen (36-4791) kanssa.</i>• Kamera ja vastaanotin ovat liian kaukana toisistaan.• Seinät, huonekalut tai muut esteet estävät kameras ja vastaanottimen välisen signaalin. Yritä parantaa signaalia siirtämällä vastaanotin toiseen paikkaan.
Huono tai epävaka kameran kuva.	<ul style="list-style-type: none">• Seinät, huonekalut tai muut esteet estävät kameras ja vastaanottimen välisen signaalin. Yritä parantaa signaalia siirtämällä vastaanotin toiseen paikkaan.• Samalla taajuudella oleva toinen radiosignaali häiritsee kuvansiirtoa.• Esim. ilmastointilaitteiden, mikroaaltouunin tai WIFI-reitittimen vahvat elektromagneettiset kentät häiritsevät kuvansiirtoa.
Huono tai hyvin valoisa kuva pimeästä.	<ul style="list-style-type: none">• Paras kuvanlaatu pimeässä kuvattaessa saavutetaan, kun valvonta-alue on korkeintaan 5–8 metrin etäisyydellä kamerasta.
Tallennus ei toimi.	<ul style="list-style-type: none">• Muistikortti on asennettava.• Muistikortti on lukittu.
Liiketunnistus ei toimi.	<ul style="list-style-type: none">• Tarkista asetukset (katso valvontakameran 36-4791 käyttöohje).

Tekniset tiedot

Kamera

Maksimikantama	100 m ilman näköesteitä
Tarkkuus	640 × 480 (VGA)
Käyttölämpötila	-10...+50 °C
Muuntaja	Tulo 100–240 V AC, 50/60 Hz, 0,18 A Lähtö 5 V, 1 A
Virrankulutus	550 mA (maks.)
Pimeänäkö	5–8 m
Mitat	115 × 60 × 19 mm

EXIBEL®

Sverige

Kundtjänst Tel: 0247/445 00
Fax: 0247/445 09
E-post: kundtjanst@clasohlson.se

Internet www.clasohlson.se

Post Clas Ohlson AB, 793 85 INSJÖN

Norge

Kundesenter Tlf.: 23 21 40 00
Faks: 23 21 40 80
E-post: kundesenter@clasohlson.no

Internett www.clasohlson.no

Post Clas Ohlson AS, Postboks 485 Sentrum, 0105 OSLO

Suomi

Asiakaspalvelu Puh.: 020 111 2222
Sähköposti: info@clasohlson.fi

Internet www.clasohlson.fi

Osoite Clas Ohlson Oy, Annankatu 34–36 A, 00100 HELSINKI

Great Britain

For consumer contact, please visit
www.clasohlson.co.uk and click on
customer service.

Internet www.clasohlson.co.uk