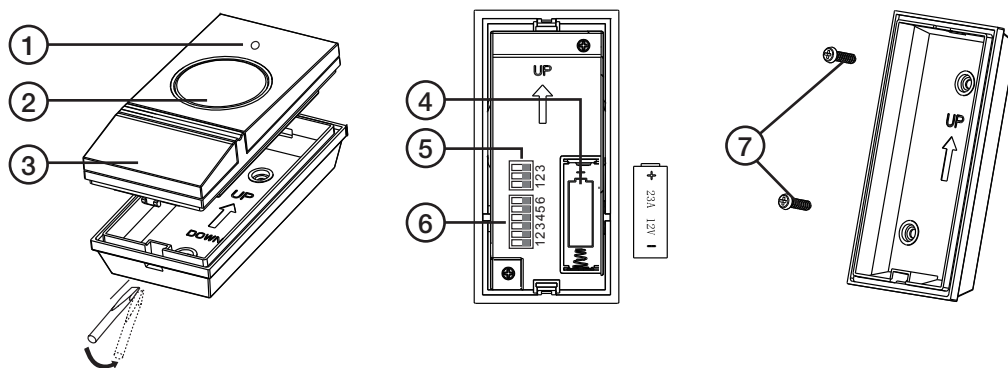


# Extra Push-Button for 36-4832

Art.no 36-4832-1 Model WA PUSH WHITE

Please read the entire instruction manual before use and save it for future reference. We reserve the right for any errors in text or images and for making any necessary technical changes to this document. If you should have any questions concerning technical problems please contact our Customer Services.

## Buttons and functions



Carefully pry open the battery compartment using a small screwdriver.

1. LED indicator
2. Push button
3. Name plate
4. Battery compartment

5. Chime selector
6. Channel selector
7. Retaining screws

## Assembly

1. Carefully open the battery compartment using a screwdriver or similar (see diagram). Insert the included 12 V, V23GA battery. Note the polarity markings at the bottom of the battery compartment to ensure correct insertion.
2. Set the push-button's channel selector (6) to the same channel as the doorbell.
3. Check for correct functioning.
4. Select the desired chime by setting the push-button's selector (5).
5. Remove the clear plastic cover over the nameplate and write in your name, if so desired.
6. Mount the push-button in a desired location.

## Care and maintenance

Clean the product using a lightly moistened cloth.  
Only use mild cleaning agents, never solvents or corrosive chemicals.

## Troubleshooting guide

The doorbell is not working.

- Check the batteries in both the doorbell and push-button.
- Make sure both the push-button and doorbell are set to the same channel (that they are in the same position).
- Move the doorbell to another location. The signal may be blocked by walls, other interfering electronics, etc.

## Disposal

Follow local ordinances when disposing of this product.  
If you are unsure about how to dispose of this product contact your municipality.

## Specifications

Battery 12 V, V23GA

## Declaration of Conformity



Hereby, Clas Ohlson AB, declares that following product(s):

**Wireless doorbell**  
**36-4832, 36-4832-1 / WA-638S, WA-PUSH**

is in compliance with the essential requirements and other relevant provisions of Directive 1999/5/EC.

Article 3.1a (Safety):	EN 60950-1
Article 3.1b (EMC):	EN 301 489-1
	EN 301 489-3
Article 3.2 (Radio):	EN 300 220-2



Insjön, Sweden, February 2012

Klas Balkow  
President

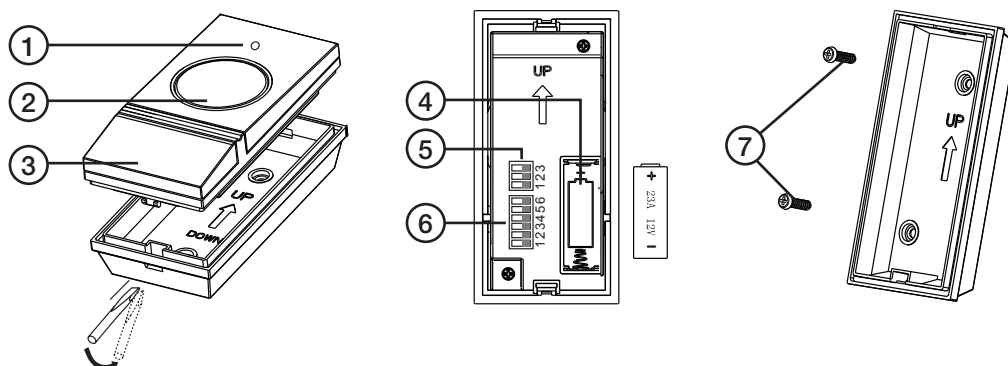
Clas Ohlson, 793 85 Insjön, Sweden

# Extra tryckknapp till 36-4832

Art.nr 36-4832-1 Modell WA PUSH WHITE

Läs igenom hela bruksanvisningen före användning och spara den sedan för framtida bruk. Vi reserverar oss för ev. text- och bildfel samt ändringar av tekniska data. Vid tekniska problem eller andra frågor, kontakta vår kundtjänst.

## Knappar och funktioner



Använd en liten skruvmejsel för att försiktigt öppna batteriluckan

1. LED-indikator
2. Tryckknapp
3. Namnplatta
4. Batterihållare
5. Reglage för val av ringsignal
6. Reglage för att ställa in önskad kanal
7. Fästsruvar

## Montering

1. Öppna batteriluckan försiktigt genom att använda t.ex. en skruvmejsel (se bild). Sätt i det medföljande 12 V, V23GA-batteriet. Observera märkningen i botten på batterihållaren så att polariteten blir rätt.
2. Ställ in tryckknappen på samma kanal som dörrklockan genom att ställa reglagen (6) i samma position som de har i dörrklockan.
3. Prova funktionen.
4. Ställ in önskad ringsignal genom att flytta reglagen (5) i tryckknappen.
5. Ta bort plastskyddet över namnplattan och skriv namn om så önskas.
6. Montera tryckknappen på önskad plats.

## Skötsel och underhåll

Rengör produkten med en lätt fuktad trasa. Använd ett mildt rengöringsmedel, aldrig lösningsmedel eller frätande kemikalier.

## Felsökningschema

Dörrklockan fungerar inte.	<ul style="list-style-type: none"> <li>• Kontrollera tryckknappens och dörrklockans batterier.</li> <li>• Kontrollera att tryckknappen och dörrklockan är inställda på samma kanal (reglagen står i samma position).</li> <li>• Flytta dörrklockan till annan position. Signalen kan hindras av väggar, annan trådlös utrustning m.m.</li> </ul>
----------------------------	--

## Avfallshantering

När du ska göra dig av med produkten ska detta ske enligt lokala föreskrifter. Är du osäker på hur du ska gå tillväga, kontakta din kommun.

## Specifikationer

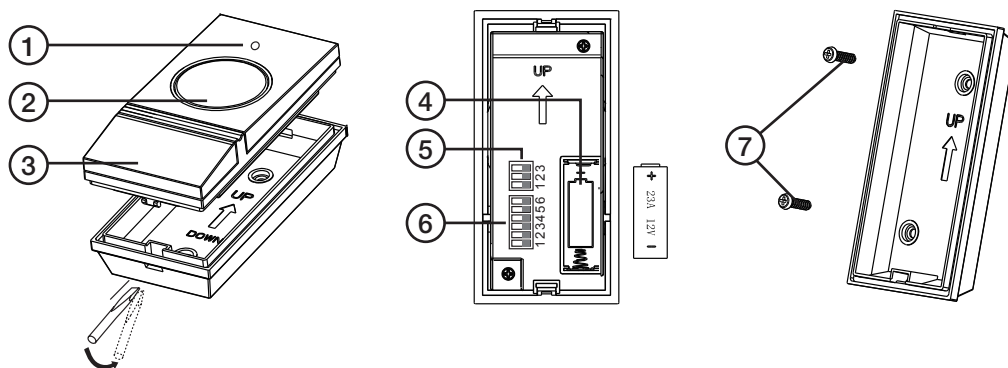
Batteri 12 V, V23GA

# Ekstra trykknapp til 36-4832

Art.nr. 36-4832-1 Modell WA PUSH WHITE

Les nøye igjennom hele bruksanvisningen og ta vare på den til senere bruk. Vi reserverer oss mot ev. tekst- og bildefeil, samt forandringer av tekniske data. Ved tekniske problemer eller andre spørsmål, ta kontakt med vårt kundesenter.

## Knapper og funksjoner



Åpne batterilokket på trykknappdelen forsiktig ved å bruke en skrutrekker etc.

1. LED-indikator
2. Trykknapp
3. Navnplate
4. Batteriholder
5. Bryter for valg av ringesignal
6. Bryter for innstilling av ønsket kanal
7. Festeskruer

## Montering

1. Åpne batterilokket forsiktig ved å bruke en skrutrekker etc. (se fig.). Sett det medfølgende 12 V, V23GA-batteriet i holderen. Følg merking for polaritet i bunnen av batteriholderen.
2. Still inn samme kanal på trykknappenheden som den dørklokken er innstilt på. Innstillingen skjer ved å justere på bryteren (6) til samme posisjon som dørklokken.
3. Test funksjonen.
4. Still inn ønsket ringesignal med bryteren (5) på trykknappdelen.
5. Fjern plastbeskyttelsen, som sitter over navnplaten, og skriv inn navn, dersom det er ønskelig.
6. Monter trykknappdelen på ønsket plass.

## Stell og vedlikehold

Rengjør produktet med en lett fuktet klut. Bruk kun et mildt rengjøringsmiddel og aldri løsningsmiddel eller etsende kjemikalier.

## Feilsøking

Dørklokken fungerer ikke.	<ul style="list-style-type: none"> <li>• Kontroller batteriene i begge delene.</li> <li>• Kontroller at trykknappen og dørklokken er innstilt på samme kanal, dvs. at bryterne er plassert i samme posisjon.</li> <li>• Flytt dørklokken til et annet sted. Signalene kan hindres av vegger, annet utstyr etc.</li> </ul>
---------------------------	---

## Avfallshåndtering

Når du skal kvitte deg med produktet, skal dette skje i henhold til lokale forskrifter. Er du usikker på hvordan du går fram, ta kontakt med lokale myndigheter.

## Spesifikasjoner

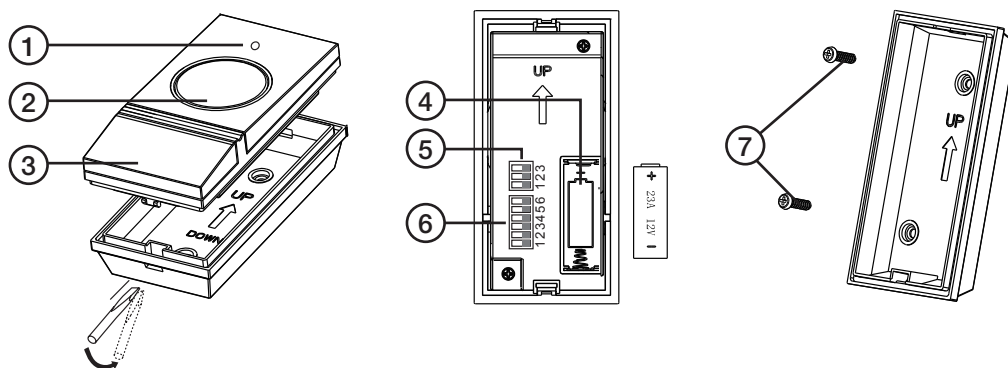
Batteri 12 V, V23GA

# Ylimääräinen painonappi 36-4832:lle

Tuotenumero 36-4832-1 Malli WA PUSH WHITE

Lue käyttöohjeet ennen tuotteen käyttöönottoa ja säilytä ne tulevaa tarvetta varten. Pidätämme oikeuden teknisten tietojen muutoksiin. Emme vastaa mahdollisista teksti- tai kuvavirheistä. Jos tuotteeseen tulee teknisiä ongelmia, ota yhteys myymälään tai asiakaspalveluun.

## Painikkeet ja toiminnot



*Avaa painonapin paristolokero varovasti esimerkiksi ruuvitaltalla*

1. LED-merkkivalo
2. Painonappi
3. Nimikyltti
4. Paristolokero
5. Soittoäänien valintasäädin
6. Kanavan valintasäädin
7. Kiinnitysruuvit

## Asennus

1. Avaa paristolokero varovasti esimerkiksi ruuvitaltalla (ks. kuvaa). Aseta lokeroon pakkauksen 12 V, V23GA -paristo. Noudata paristolokeron pohjan napaisuusmerkintöjä.
2. Aseta painonapille sama kanava kuin ovikellolla kääntämällä kanavasäädin (6) samaan asentoon.
3. Testaa, että laite toimii.
4. Valitse soittoaäni painonapin säätimellä (5).
5. Irrota nimikyltin suojamuovi ja kirjoita kylttiin nimi.
6. Asenna painonappi sopivalle paikalle.

## Huolto ja ylläpito

Puhdista tuote kevyesti kostutetulla liinalla. Käytä mietao puhdistusainetta, älä liuottimia tai syövyttäviä kemikaaleja.

## Vianhakutaulukko

Ovikello ei toimi.	<ul style="list-style-type: none"> <li>• Tarkista painonapin ja ovikellon paristot.</li> <li>• Tarkista, että painonappi ja ovikello ovat samalla kanavalla (säädin on samassa asennossa).</li> <li>• Siirrä ovikello toiseen paikkaan. Seinät, toiset langattomat laitteet ym. voivat heikentää signaalia.</li> </ul>
--------------------	--

## Kierrätys

Kierrätä tuote asianmukaisesti, kun poistat sen käytöstä. Tarkempia kierrätysohjeita saat kuntasi jäteneuvonnasta.

## Tekniset tiedot

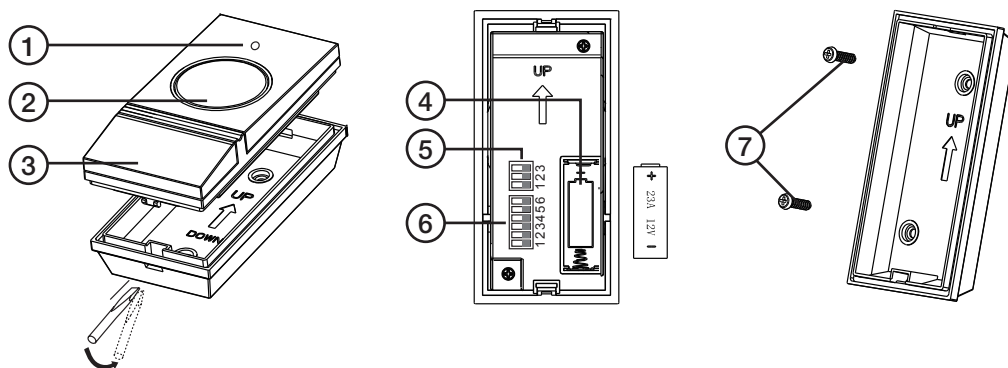
**Paristo** 12 V, V23GA

# Extra Klingelknopf für 36-4832

Art.Nr. 36-4832-1 Modell WA PUSH WHITE

Lesen Sie vor Inbetriebnahme die komplette Bedienungsanleitung durch und bewahren Sie diese auf. Irrtümer, Abweichungen und Änderungen behalten wir uns vor. Bei technischen Problemen oder anderen Fragen setzen Sie sich mit unserem Kundenservice in Verbindung.

## Tasten und Funktionen



Zum Öffnen des Batteriefachs einen kleinen Schraubendreher verwenden

1. LED-Anzeige
2. Drucktaste
3. Namensschild
4. Batteriehalter
5. Einstellung zur Auswahl des Klingeltons
6. Einstellung zur Auswahl des gewünschten Kanals
7. Befestigungsschrauben

## Montage

1. Die Batterieabdeckung vorsichtig z. B. mithilfe eines Schraubendrehers öffnen (siehe Abbildung). Die im Lieferumfang enthaltene 12 V, V23GA-Batterie einsetzen. Die Markierung unten in der Batteriehalterung gibt die korrekte Platzierung der Batterien an.
2. Die Drucktaste auf denselben Kanal wie die Türklingel einstellen, indem der Regler (6) auf die gleiche Position wie an der Türklingel eingestellt wird.
3. Funktion testen.
4. Den gewünschten Klingelton durch Verschieben des Reglers (5) im Klingelknopf einstellen.
5. Den Kunststoffschutz vom Namensschild abnehmen und, falls gewünscht, mit dem Namen versehen.
6. Den Klingelknopf am gewünschten Platz anbringen.

## Pflege und Wartung

Das Produkt mit einem leicht angefeuchteten Tuch reinigen. Ein sanftes Reinigungsmittel verwenden, keine scharfen Chemikalien oder Reinigungslösungen.

## Fehlersuche

Die Türklingel funktioniert nicht.

- Die Batterien von Drucktaste und Türklingel kontrollieren.
- Kontrollieren, ob Drucktaste und Türklingel auf denselben Kanal eingestellt sind.
- Die Position der Türklingel verändern. Das Signal kann durch Wände, andere Funkausrüstung usw. gestört werden.

## Hinweise zur Entsorgung

Bitte das Produkt entsprechend den lokalen Bestimmungen entsorgen. Weitere Informationen sind von der Gemeinde oder den kommunalen Entsorgungsbetrieben erhältlich.

## Technische Daten

**Batterie** 12 V, V23GA