

FM radio

Art. No 18-8014 Model PR-213-UK
38-2350 PR-213

Please read the entire instruction manual before using and save it for future use. We apologise for any text or photo errors and any changes of technical data. If you have any questions concerning technical problems please contact our Customer Service Department (see address on reverse.)

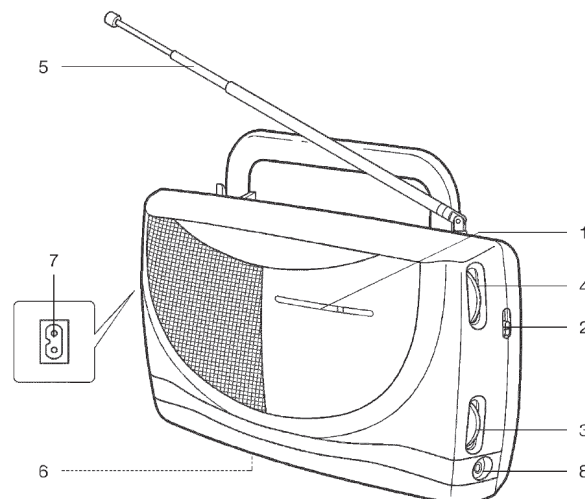
- FM/AM-radio
- Battery and mains



Warning! Do not open the casing! The voltage current on some of the unprotected components inside the product's casing is dangerous and can cause electric shock.

- The product may only be repaired by qualified service personnel.
- The product may not be disassembled or altered.
- Do not place the product near water or other liquid, in case it falls in. Do not place any objects containing liquid on the product, the example, a vase or soft drink.
- Do not cover ventilation holes.
- Make sure nobody sticks metal objects in the ventilation holes.

Description



1. Cover
2. [BAND] FM – AM
3. [VOLUME] switch and volume control
4. [TUNING] frequency setting
5. FM aerial
6. Battery compartment
7. Connection for mains cable
8. Input for earphones

Batteries

The radio can be powered from batteries or wall socket.

Insert the batteries as follows:

- Open the battery cover (6) underneath: press both locking flaps (OPEN ▼) at the same time and lift up the battery cover in the direction of the arrow.
- Insert four LR14/C batteries and make sure the batteries' plus and minus poles correctly correspond to those in the battery case.
- If the radio does not work or if the sound is distorted this may be due to poorly working batteries which must be changed.
- If the radio is not used for long periods or if it is only powered by the mains cable you ought to remove the batteries to avoid damage from battery leakage.
- When you connect the mains cable the batteries are automatically disconnected. If you wish to use battery power you must remove the mains cable from its connection (7).
- Poorly functioning batteries should be removed from the device in order to avoid leakage.

Connecting the radio to the mains output

Insert the accompanying mains connector to the output (7) on the radio and connect the plug to a mains output. Remember to set the switch [VOLUME]. (3), to "Off" before connecting the plug to the mains.

Listening to the radio

1. Insert batteries or connect plug to mains.
2. Turn on the radio with the [VOLUME] (3) dial.
3. Turn the selector switch [BAND] (2) to FM or AM to select the desired frequency.
4. Tune in desired station with the [TUNING] (4) dial.
5. Adjust the volume with the [VOLUME] (3) dial.
6. Switch off the radio with the [VOLUME] (3) dial.
7. Turn the radio on with the [VOLUME] (3) dial.

Aerial

There is a built in extendable/adjustable aerial (5) on the back. Pull out the aerial and adjust (when needed) until you achieve good reception.

Earphones

Earphones should have a connection of Ø 3.5 mm and an impedance of 8 – 32 ohm. When earpieces are connected to the radio, the speakers automatically disconnect.

Care for your radio as follows

Do not expose the product to extreme temperatures or increased air moisture. Clean the radio on the outside when necessary with a soft slightly damp cloth (make sure the plug has been pulled out beforehand). Never use strong cleaning fluids or solvents!

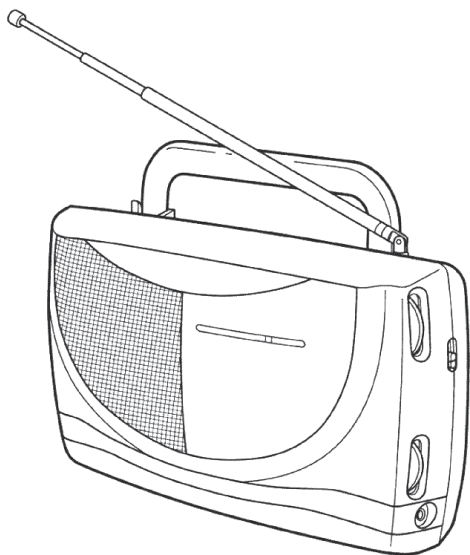


Think about the environment

Collect all waste material and hand it in for re-cycling instead of disposing of it. All electrical products and their packaging should be collected and handled in accordance with local environmental regulations.

Specifications

Power supply	230V, 50 Hz
Frequency range	FM 88 – 108 MHz AM 530 – 1600 KHz
Aerial	Telescopic Aerial



FM-radio

Art. nr 18-8014 Modell PR-213-UK
38-2350 PR-213

Läs igenom hela bruksanvisningen före användning och spara den sedan för framtida bruk. Vi reserverar oss för ev. text- och bildfel samt ändringar av tekniska data. Vid tekniska problem eller andra frågor, kontakta vår kundtjänst (se adressuppgifter på baksidan).

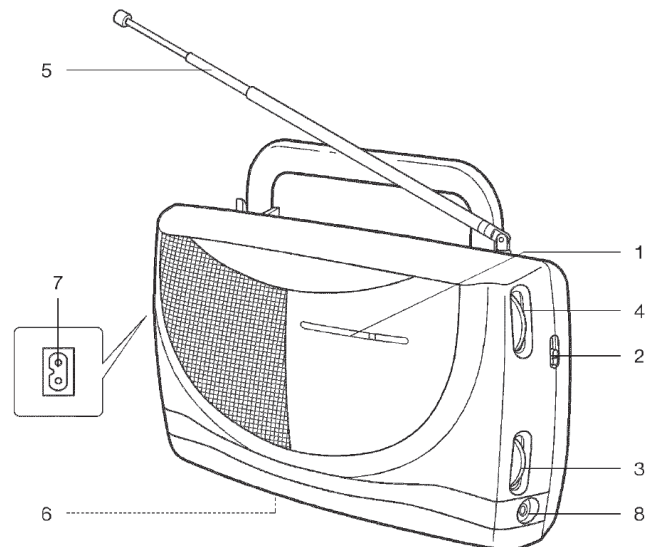
- FM/AM-radio
- Batteri och nätdrift



Varning! Öppna inte höljet! Farlig spänning finns oskyddat på vissa komponenter inuti produktens hölje, kontakta med dessa kan ge elektrisk chock.

- Produkten får endast repareras av kvalificerad servicepersonal.
- Produkten får inte demonteras eller ändras.
- Placera inte produkten så att den kan falla ner i vatten eller annan vätska. Ställ inte några föremål som innehåller vätska på produkten t.ex. en blomvas eller läskedryck.
- Täck inte för ventilationsöppningarna.
- Produkten är endast avsedd för inomhusbruk.
- Se till att ingen sticker in några metallföremål i ventilationsöppningarna.

Beskrivning



1. Skala
2. [BAND] FM – AM
3. [VOLUME] Strömbrytare och volymkontroll
4. [TUNING] Frekvensinställning
5. FM-antenn
6. Batterifack
7. Anslutning för nätsladd
8. Anslutning för hörlurar

Batterier

Radion kan drivas av batterier eller från ett eluttag.

Sätt i batterier så här:

- Öppna batteriluckan (6) på undersidan: Tryck in båda låsflikarna (OPEN ▼) samtidigt och vik upp batteriluckan i pilens riktning.
- Sätt i fyra batterier av typ RI4 (C-batterier), och se till att batteriernas poler ligger rätt i förhållande till markeringarna i batterifacket.
- Om radion inte fungerar eller om ljudet är förvrängt, kan det bero på att batterierna är dåliga och måste bytas ut.
- Om radion inte kommer att användas under en längre tid, eller om den endast drivs genom nätsladd, bör du ta ut batterierna för att undvika att enheten skadas av läckande batterier.
- När du ansluter nätsladden kopplas batterierna automatiskt bort. Vill du använda batteridrift måste du dra ut nätsladden från anslutningen (7).
- Dåliga batterier ska tas ur enheten för att förhindra läckage.

Anslut radion till ett eluttag

Sätt i den bifogade nätsladdens kontakt i uttaget (7) på radion och anslut stickproppen till ett eluttag. Kom ihåg att ställa strömbrytaren [VOLUME] (3) i läge "Avstängd" innan stickproppen ansluts till eluttaget.

Lyssna på radion

1. Sätt i batterier eller anslut stickproppen till eluttag.
2. Slå på radion med ratten [VOLUME] (3).
3. Ställ omkopplaren [BAND] (2) på FM eller AM för att välja önskat frekvensområde.
4. Ställ in önskad station med ratten [TUNING] (4).
5. Justera volymen med ratten [VOLUME] (3).
6. Stäng av radion med ratten [VOLUME] (3).
7. Slå på radion med ratten [VOLUME] (3).

Antenn

Det finns en inbyggd utdragbar/vikbar antenn (5) på baksidan. Dra ut antennen och vik den (vid behov) tills du uppnår fullgod mottagning.

Hörlurar

Hörlurar ska ha en monokontakt \varnothing 3,5 mm och en impedans på 8 – 32 ohm. När hörlurar är anslutna till radion, kopplas högtalarna automatiskt bort.

Sköt din radio så här

Utsätt inte produkten för extrema temperaturer eller hög luftfuktighet. Rengör radion utvändigt vid behov med en mjuk tvättduk svagt fuktad med vatten (kontrollera att stickproppen är urdragen innan), använd aldrig starka rengöringsmedel eller lösningsmedel!

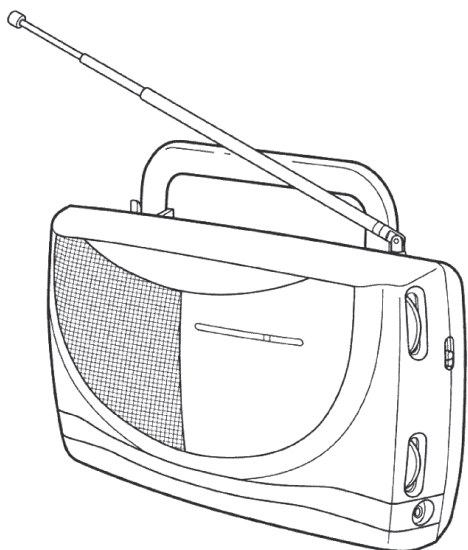


Tänk på miljön

Sortera ditt avfall och låt det gå till återvinning istället för att kasta det. Alla elektronikprodukter och deras förpackningsmaterial ska sorteras och hanteras enligt lokala miljöförfordningar.

Specifikationer

Strömförsörjning	230 V, 50 Hz
Frekvensområde	FM 88 – 108 MHz AM 530 – 1600 kHz
Antenn	Teleskopantenn



FM-radio

Art. nr 18-8014 Modell PR-213-UK
38-2350 PR-213

Les bruksanvisningen grundig og ta vare på den til senere bruk. Vi reserverer oss mot ev. tekst- og bildefeil, samt forandringer av tekniske data. Ved tekniske problemer eller andre spørsmål, ta kontakt med vårt kundesenter. (se opplysninger om kundesenteret her i denne bruksanvisningen).

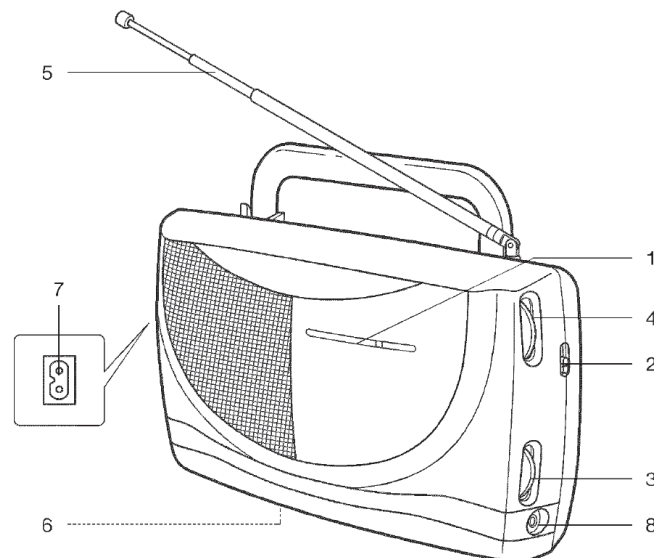
- FM/AM-radio
- Batteri og nettdrift



Advarsel! Åpne ikke dekslet! Farlig spenning finnes ubeskyttet på visse komponenter inne i produktet. Kontakt med disse kan gi elektrisk støt.

- Produktet må kun repareres av kvalifisert servicepersonell.
- Produktet må ikke demonteres eller endres.
- Plasser ikke produktet slik at det kan falle ned i vann eller annen væske. Still aldri produktet i nærheten av gjenstander som kan forårsake at vann eller annen væske skylles over produktet.
- Dekk ikke til ventilasjonsåpningene.
- Produktet er kun beregnet for innendørs bruk.
- Påse at ingen stikker metallgjenstander inn i ventilasjonsåpningene.

Beskrivelse



1. Skala
2. [BAND] FM – AM
3. [VOLUME] Strømbryter og volumkontroll
4. [TUNING] Frekvensinnstilling
5. FM-antenne
6. Batteriholder
7. Tilkobling for strømkabel
8. Tilkobling for headset

Batterier

Radioen kan drives av batterier eller med strøm fra strømnettet.

Sett i batterier på denne måten:

- Åpne batteriluken (6) på undersiden: Trykk inn begge låseflukene (OPEN ▼) samtidig og brett batteriluken opp i pilens retning.
- Sett i fire batterier av type R14 (C-batterier), og påse at batterienes poler ligger riktig i forhold til markeringene i batteriholderen.
- Dersom radioen ikke fungerer eller hvis lyden er forvrenget, kan det komme av at batteriene er dårlige og må byttes ut.
- Dersom radioen ikke blir brukt over en lengre periode, eller hvis den kun drives med strøm fra nettet, bør du ta ut batteriene for å unngå at enheten skades av lekkende batterier.
- Når du kobler til strøm fra nettet, kobles batteriene automatisk ut. Dersom du vil bruke batteridrift må du dra ut strømedningen ut fra vegguttaket (7).
- Dårlige batterier skal tas ut fra enheten for å forhindre lekkasje.

Koble radioen til et strømuttak

Sett den medfølgende strømedningen i uttaket (7) på radioen og koble støpselet til et strømuttak. Husk å stille strømbryteren [VOLUME] (3) på "Av" for støpselet kobles til strømuttaket.

Høre på radioen

1. Sett inn batterier eller koble støpselet til strømuttak.
2. Slå på radioen med rattet [VOLUME] (3).
3. Still omkobleren [BAND] (2) på FM eller AM for å velge ønsket frekvensområde.
4. Still inn ønsket stasjon med rattet [TUNING] (4)
5. Juster volumet med rattet [VOLUME] (3).
6. Slå av radioen med rattet [VOLUME] (3).
7. Slå på radioen med rattet [VOLUME] (3).

Antenne

Det finnes en innebygd uttrekkbar/sammenleggbar antenne (5) på baksiden. Dra ut antennen og juster den (ved behov) til du oppnår fullgodt mottak.

Headset

Headsettet skal ha en monokontakt Ø3,5 mm og en impedans på 8 – 32 ohm. Når headsettet er koblet til radioen, kobles høyttalerne automatisk bort.

Vedlikehold radioen på denne måten

Utsett ikke produktet for ekstreme temperaturer eller høy luftfuktighet. Rengjør radioen utvendig ved behov med en myk klut lett fuktet med vann (kontroller at støpselet er trekt ut på forhånd), bruk aldri sterke rengjøringsmidler eller løsemiddel!

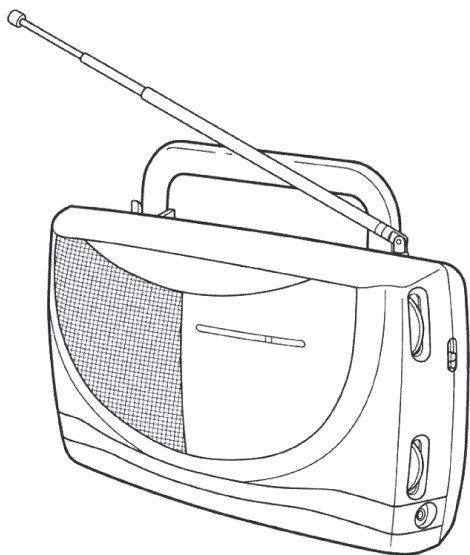


Tenk på miljøet

Sorter avfallet og la det gå til gjenvinning isteden for å kaste det. Alle elektronikkprodukter og deres emballasje skal sorteres og håndteres i henhold til lokale miljøforskrifter.

Spesifikasjoner

Strømforsyning	230 V, 50 Hz
Frekvensområde	FM 88-108 MHz AM 530 – 1 600 KHz
Antenne	Teleskopantenne



FM-radio

Tuotenro 18-8014 Malli PR-213-UK
38-2350 PR-213

Lue käyttöohjeet ennen tuotteen käyttöönottoa. Säilytä käyttöohjeet tulevaa tarvetta varten. Pidätämme oikeuden teknisten tietojen muutoksiin. Emme vastaa mahdollisista teksti- tai kuvavirheistä. Jos laitteeseen tulee teknisiä ongelmia, ota yhteys myymälään tai asiakaspalveluun (yhteystiedot käyttöohjeen lopussa).

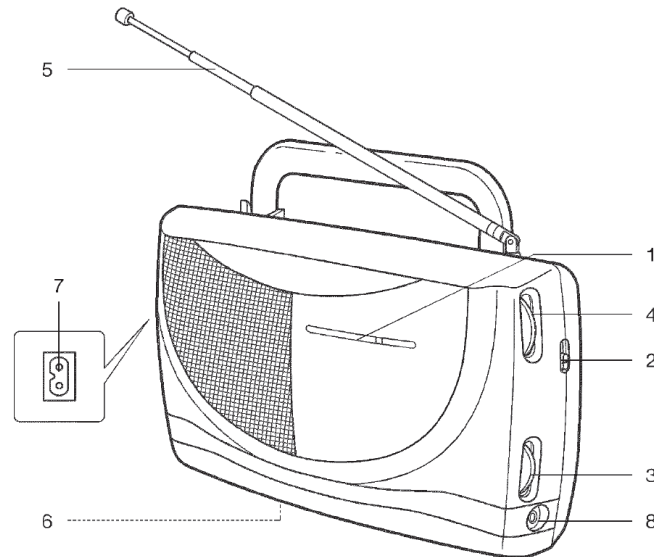
- FM/AM-radio
- Paristo- ja verkkovirtakäyttö



Varoitus! Älä avaa laitteen kotelo! Kotelon sisällä on vaarallista jännitettä sisältäviä suojaamattomia komponentteja, jotka voivat aiheuttaa sähköiskun.

- Tuotteen saa korjata vain valtuutettu huoltoliike.
- Älä pura tai muuta tuotetta.
- Älä sijoita tuotetta sellaiseen paikkaan, josta se voi tippua veteen tai muuhun nesteeseen. Älä laita laitteen päälle nesteitä sisältäviä esineitä, kuten maljakoita tai limsapulloja.
- Älä peitä ilmastointiaukkoja.
- Tuote on tarkoitettu vain sisäkäyttöön.
- Ilmastointiaukkoihin ei saa työntää metalliesineitä.

Kuvaus



1. Asteikko
2. [BAND] FM – AM
3. [VOLUME]
Virtakytkin ja äänenvoimakkuuden säätö
4. [TUNING] Taajuudensäätö
5. FM-antenni
6. Paristolokero
7. Virtajohdon liitäntä
8. Kuulokeliitäntä

Paristot

Radio voi käyttää virranlähteenä paristoja tai verkkovirtaa.

Paristojen asettaminen:

- Avaa radion alapuolella oleva paristolokero (6): Paina molemmat lukituskielekkeet (OPEN ▼) sisään ja taita paristolokeron kantta nuolen suuntaan.
- Aseta lokeroon neljä R14-paristoa (C-paristoa) ja noudata lokeron napaisuusmerkintöjä.
- Jos radio ei toimi tai äänenlaatu on huono, voi se johtua siitä, että paristot ovat heikkoja ja ne pitää vaihtaa.
- Mikäli radiota ei käytetä vähään aikaan tai virranlähteenä käytetään ainoastaan verkkovirtaa, tulee paristot poistaa laitteesta. Näin estetään paristojen vuotaminen, joka voi vahingoittaa laitetta.
- Kun liität johdon verkkovirtaan, eivät paristot ole enää käytössä. Jos haluat käyttää paristoja, irrota virtajohto liitännästä (7).
- Poista heikot paristot, jotta ne eivät alkaisi vuotaa.

Liitä radio verkkopistorasiaan

Liitä laitteen mukana tulleen virtajohdon liitäntä radion virtajohdon liitäntään (7) ja liitä pistoke verkkopistorasiaan. Muista kääntää virtakytkin [VOLUME] (3) asentoon "Sammutettu" ennen kuin liität pistokkeen verkkopistorasiaan.

Radion kuuntelu

1. Aseta radioon paristot tai liitä pistoke verkkopistorasiaan.
2. Avaa radio [VOLUME]-nupilla (3).
3. Aseta valintakytkin [BAND] (2) asentoon FM tai AM valitaksesi haluamasi taajuusalueen.
4. Valitse radioasema [TUNING]-nupilla (4).
5. Säädä äänenvoimakkuus [VOLUME]-nupilla (3).
6. Sulje radio [VOLUME]-nupilla (3).
7. Avaa radio [VOLUME]-nupilla (3).

Antenni

Radion takapuolella on sisänrakennettu ulosvedettävä/taidettava antenni (5). Vedä antenni ulos ja käännä sitä tarvittaessa erittäin hyvän kuuluvuuden saavuttamiseksi.

Kuulokkeet

Kuulokkeissa tulee olla monoliitäntä (Ø 3,5 mm), jonka impedanssi on 8–32 ohmia. Kaiuttimet mykistyvät automaattisesti, kun kuulokkeet liitetään radioon.

Radion hoito

Älä altista radiota ääriämpötiloille tai korkealle ilmankosteudelle. Puhdista radio ulkopuolelta tarvittaessa kevyesti kostutetulla liinalla (varmista, että pistoke ei ole seinässä). Älä käytä voimakkaita puhdistusaineita tai liuottimia!

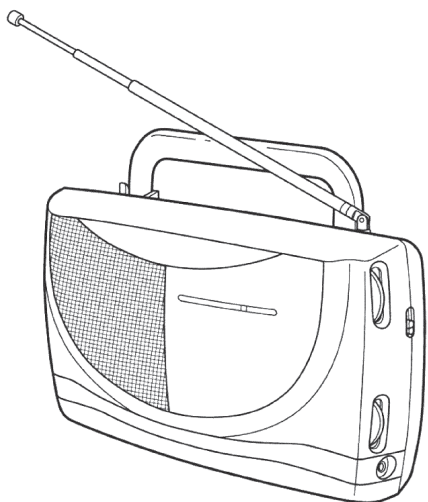


Huolehdi ympäristöstä

Lajittele ja kierrätä jätteet. Älä heitä niitä sekajätteisiin. Kaikki elektroniikkalaitteet ja pakkausmateriaalit on lajiteltava paikallisten ympäristösääntöjen mukaisesti.

Tekniset tiedot

Virtalähde	230 V, 50 Hz
Taajuusalue	FM 88–108 MHz AM 530–1600 kHz
Antenni	Teleskooppiantenni



UKW-Radio

Art.Nr. 18-8014 Modell PR-213-UK
38-2350 PR-213

Vor Inbetriebnahme die komplette Bedienungsanleitung durchlesen und aufbewahren. Irrtümer, Abweichungen und Änderungen behalten wir uns vor. Bei technischen Problemen oder anderen Fragen freut sich unser Kundenservice über eine Kontaktaufnahme (Kontakt siehe Rückseite).

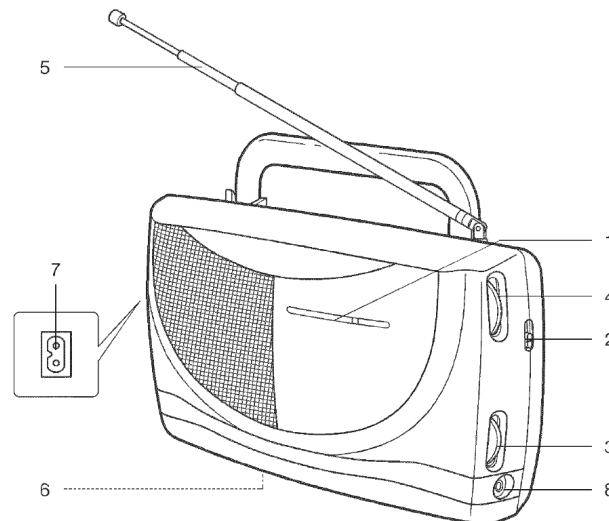
- UKW/MW-Radio
- Batterie- und Netzbetrieb



Achtung: Niemals versuchen, das Gehäuse zu öffnen! Im Inneren des Produkts befinden sich nicht isolierte Komponenten mit gefährlicher Stromspannung. Beim Kontakt mit diesen kann es zu Stromschlägen kommen.

- Reparaturen unbedingt qualifizierten Servicetechnikern überlassen.
- Das Gerät darf nicht demontiert oder anderweitig verändert werden.
- Das Gerät immer so aufstellen, dass es nicht in Wasser oder andere Flüssigkeiten fallen kann. Niemals Gegenstände mit Flüssigkeiten (z. B. Blumenvasen oder Getränke) auf das Produkt stellen.
- Niemals die Ventilationsöffnungen blockieren.
- Das Gerät ist nur zur Verwendung in Innenräumen geeignet.
- In die Ventilationsöffnungen dürfen keine Metallgegenstände gesteckt werden.

Beschreibung



1. Frequenz
2. [BAND] UKW – MW
3. [VOLUME] Stromschalter und Lautstärkereglер
4. [TUNING] Frequenzeinstellung
5. UKW-Antenne
6. Batteriefach
7. Anschluss für Netzkabel
8. Buchse für Kopfhörer

Batterien

Das Radio ist für den Batterie- und Netzbetrieb vorgesehen. Einsetzen der Batterien:

- Die Batterieabdeckung (6) auf der Unterseite öffnen: Beide Laschen gleichzeitig eindrücken (OPEN ▼) und die Batterieabdeckung in Pfeilrichtung aufklappen.
- Vier Batterien des Typs LR14 (C) so einsetzen, dass die Pole mit den Markierungen im Batteriefach übereinstimmen.
- Wenn das Radio nicht funktioniert oder nur ein verzerrter Klang zu hören ist, ist dies möglicherweise auf schwache Batterien zurückzuführen. Die Batterien austauschen.
- Wenn das Radio längere Zeit nicht benutzt oder ausschließlich mit Netzbetrieb verwendet wird, die Batterien herausnehmen, um Schäden durch ein eventuelles Auslaufen zu vermeiden.
- Sobald das Netzkabel angeschlossen ist, werden die Batterien automatisch abgeschaltet. Soll das Radio mit Batteriebetrieb laufen, das Netzkabel vom Anschluss (7) abziehen.
- Schwache Batterien müssen aus dem Gerät genommen werden, um ein eventuelles Auslaufen zu verhindern.

Netzanschluss des Radios

Den Gerätestecker des Netzkabels in den Anschluss (7) am Radio und den Netzstecker in eine Steckdose stecken. Das Einstellrad [VOLUME] (3) muss in der Aus-Stellung sein, bevor der Netzstecker in die Steckdose gesteckt wird.

Radio hören

1. Batterien einsetzen oder das Gerät an eine Steckdose anschließen.
2. Das Radio mit dem Einstellrad [VOLUME] (3) einschalten.
3. Mit dem Schalter [BAND] (2) den gewünschten Frequenzbereich UKW (FM) oder MW (AM) wählen.
4. Mit dem Einstellrad [TUNING] (4) den gewünschten Sender wählen.
5. Die Lautstärke mit dem Einstellrad [VOLUME] (3) regeln.
6. Das Radio mit dem Einstellrad [VOLUME] (3) ausschalten.
7. Das Radio mit dem Einstellrad [VOLUME] (3) einschalten.

Antenne

Auf der Rückseite befindet sich eine ausklapp- und ausziehbare Antenne (5). Die Antenne herausziehen und ausrichten, bis der Empfang optimal ist.

Kopfhörer

Die Kopfhörer müssen einen Monostecker mit $\varnothing 3,5$ mm und einer Impedanz von 8–32 Ω haben. Wenn die Kopfhörer an das Radio angeschlossen sind, werden die Lautsprecher automatisch abgeschaltet.

Pflege des Radios

Das Gerät vor extremen Temperatureinwirkungen und hoher Luftfeuchtigkeit schützen. Das Radio bei Bedarf mit einem weichen, leicht angefeuchteten Tuch reinigen (den Netzstecker vorher ziehen). Scharfe Reinigungs- oder Lösungsmittel dürfen nicht verwendet werden.



Hinweise zur Entsorgung

Bitte das Produkt entsprechend den lokalen Bestimmungen entsorgen. Weitere Informationen sind von der Gemeinde oder den kommunalen Entsorgungsbetrieben erhältlich.

Technische Daten

Stromversorgung	230 V, 50 Hz
Frequenzbereich	UKW 88–108 MHz MW 530–1600 kHz
Antenne	Teleskopantenne