

38-2448

Portabel DVD m. 9" TFT skärm
Bærbar DVD med TFT-skjerm
Kannettava DVD-soitin



SE Bruksanvisning s. 2
NO Bruksanvisning s. 12
FI Käyttöohje s. 22

Model: DPX3290K

CLAS OHLSON

www.clasohlson.com

Ver. -2007-05

SVENSKA

NORSK

SUOMI

Portabel DVD med TFT-skärm, art.nr 38-2448, modell DPU3290K

Läs igenom hela bruksanvisningen före användning och spara den sedan för framtida bruk.

Vi reserverar oss för ev. text- och bildfel samt ändringar av tekniska data.

Vid tekniska problem eller andra frågor, kontakta vår kundtjänst (se adressuppgifter på baksidan).

Innehållsförteckning

Säkerhet

Knappar och funktioner

Komma igång

Anslutningar

Användning

Inställningar

Skötsel och underhåll

Felsökningsschema

Avfallshantering

Specifikationer

Säkerhet

- Produkten får endast repareras av kvalificerad servicepersonal.
- Produkten får inte demonteras eller ändras.
- Produkten är avsedd endast för inomhusbruk.
- Utsätt aldrig apparaten för höga temperaturer, stötar, fukt eller väta.
- Placera inte produkten så att den kan falla ner i vatten eller annan vätska. Ställ inte heller några föremål som innehåller vätska på produkten, t.ex. en blomvas eller läskedryck.
- Placera inte apparaten i en fuktig, dammig miljö eller där det förekommer starka vibrationer.
- Stäng av eventuell standby-funktion och dra ur nätadaptern från vägguttaget om natten eller när du reser bort.
- Utsätt aldrig batteriet för höga temperaturer.

Varning!

Öppna inte höljet! Osynlig laserstrålning som kan orsaka ögonskador. Rikta inte blicken in mot strålen och titta inte direkt på den genom optiska instrument.



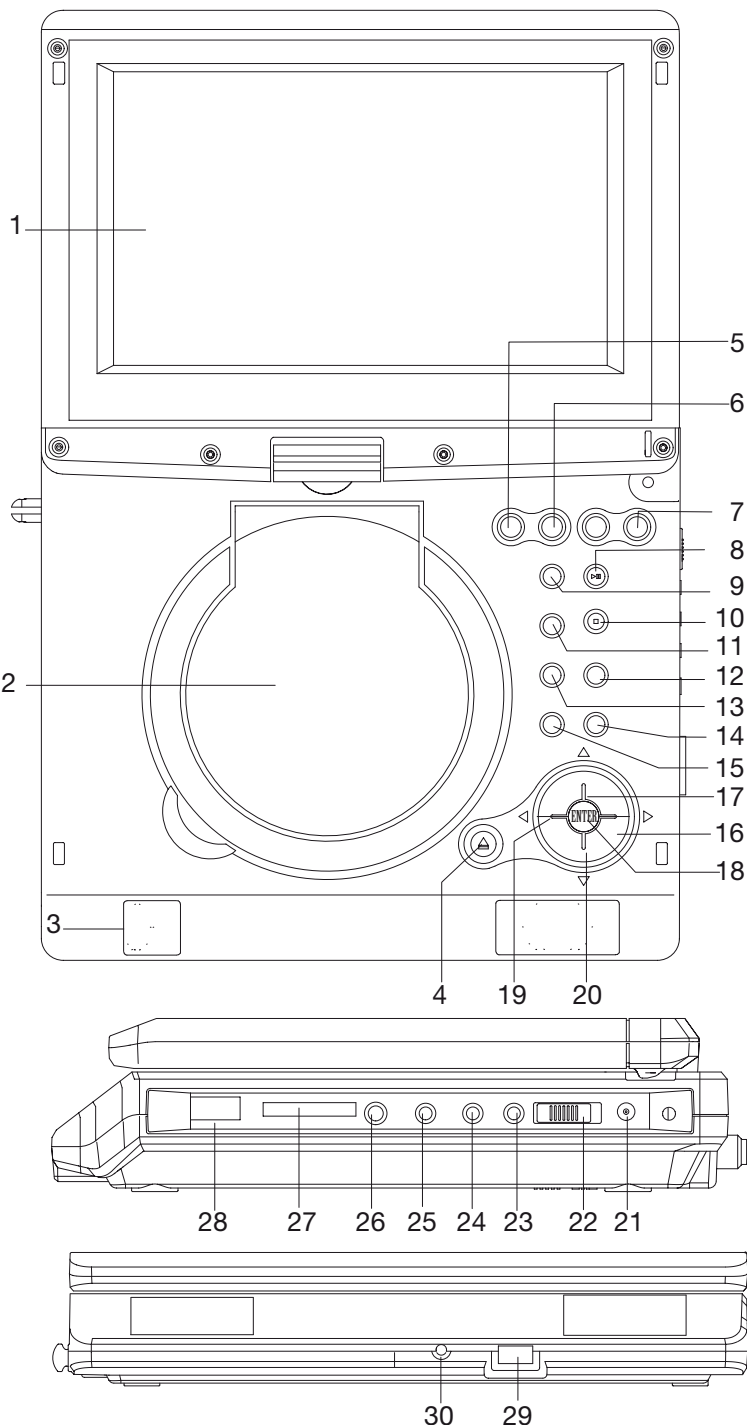
KLASS 1 LASERAPPARAT

Varning! Öppna inte höljet! Osynlig laserstrålning som kan orsaka ögonskador. Rikta inte blicken in mot strålen och titta inte direkt på den genom optiska instrument.

Knappar och funktioner

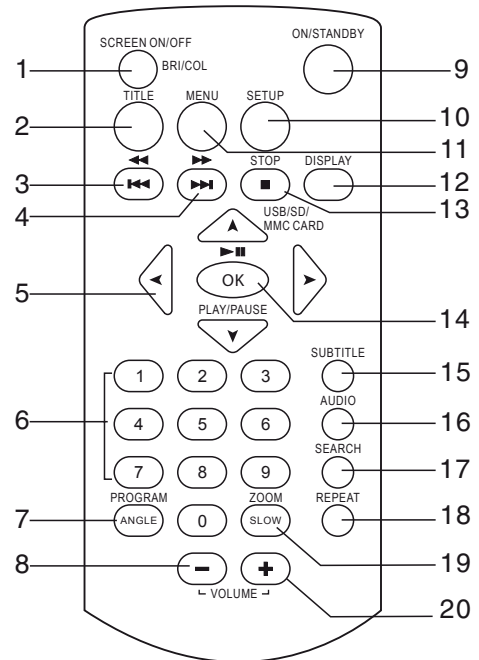
DVD-spelare

1. TFT-skärm
2. Skivlucka
3. Högtalare
4. OPEN – Öppningsknapp för skivlucka
5. TITLE – Återgå till startmenyn
6. MENU – Återgå till senaste meny
7. VOLUME – Ändrar ljudvolymen
8. ►►| – Nästa avsnitt/snabbspola framåt
9. SETUP – Aktiverar inställningsmenyn
10. |◄◄ – Föregående avsnitt/snabbspola bakåt
11. AUDIO – Väljer ljudspår
12. STOP/USB/SD/MMC – Stoppar upp spelningen/Väljer USB/minneskort
13. DISPLAY – Tryck och håll in för att visa skivinformation
14. PLAY/PAUSE – Startar eller pausar avspelningen
15. SUBTITLE – Väljer undertext
16. ► - Navigationsknapp höger
17. ▲ - Navigationsknapp uppåt
18. OK/ENTER – Bekräftar inställningar
19. ◀ - Navigationsknapp vänster
20. ▼ - Navigationsknapp nedåt
21. DC 9V IN – Ingång för extern spänning/laddare
22. POWER ON/OFF – Strömbrytare. Stänger av enheten helt.
23. COAXIAL – Koaxial ljudutgång
24. VIDEO – Utgång för bild till tv
25. AUDIO – Utgång för ljud till tv
26. PHONES – Anslutning för stereohörlurar (3,5 mm anslutning)
27. SD/MMC – Anslutning för SD eller MMC-minneskort
28. USB – Anslutning för USB-minne
29. Sensor för fjärrkontroll
30. Indikator för standby



Fjärrkontroll

1. SCREEN ON/OFF – Tryck för att justera ljusstyrka och färg.
Tryck och håll in för att stänga av eller slå på skärmen
2. TITLE – Återgå till startmenyn
3. |◀◀ – Föregående avsnitt/snabbspola bakåt
4. ▶▶| – Nästa avsnitt/snabbspola framåt
5. Navigationsknappar – Förflytta dig i menyer
6. Sifferknappar
7. PROGRAM/ANGLE – Programmerad avspelning/Ändra bildvinkel
8. VOLUME "-“ – Sänker ljudvolymen
9. ON/STANDBY – Slår på eller av enheten
10. SETUP – Aktiverar inställningsmenyn
11. MENU – Återgå till senaste meny
12. DISPLAY – Tryck för att visa skivinformation
13. STOP/USB/SD/MMC – Stoppar avspelningen/Tryck och håll in för att växla mellan USB, SD och MMC.
14. OK/PLAY/PAUSE - Bekräftar inställningar/Startar eller pausar avspelningen
15. SUBTITLE – Väljer undertext
16. AUDIO – Väljer ljudspår
17. SEARCH – Tryck för att söka avsnitt
18. REPEAT – Repeterad uppspelning
19. ZOOM/SLOW – Förstorar i bilden/Tryck och håll in för långsam uppspelning
20. VOLUME "+“ – Höjer ljudvolymen



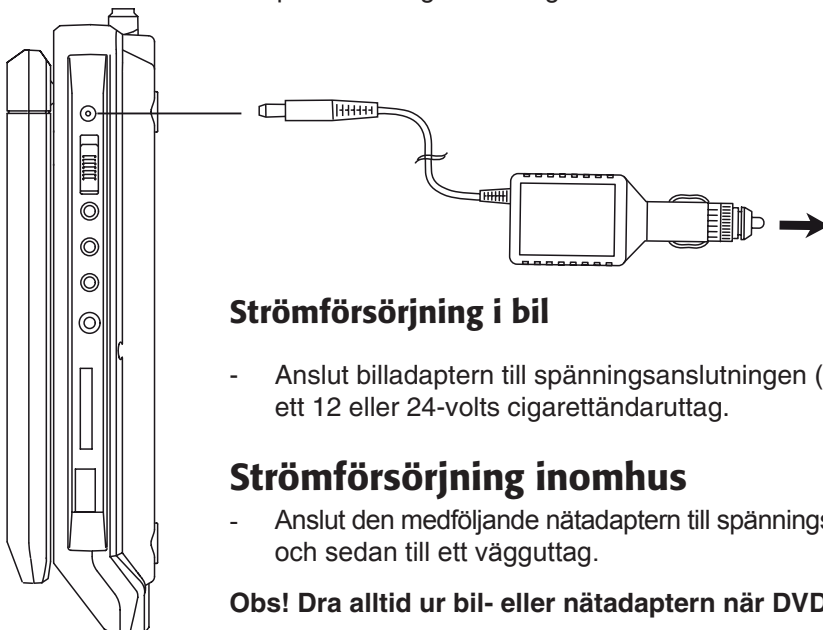
Komma igång

Sätta i DVD-spelarens batteri

1. Kontrollera att spelaren är avstängd och att nätadaptern är frånkopplad.
2. Skjut in batteriet i facket på spelarens baksida. När ett klick hörs är batteriet i rätt position.

Sätta i fjärrkontrollens batterier

- Öppna batteriluckan på fjärrkontrollens baksida och sätt i 2 st. LR03/AAA-batterier. Se till att vända batterierna med rätt polaritet enligt märkningen i batterifacket.



Strömförsörjning i bil

- Anslut billadaptern till spänningsanslutningen (22) på DVD-spelaren och sedan till ett 12 eller 24-volts cigarettändaruttag.

Strömförsörjning inomhus

- Anslut den medföljande nätadaptern till spänningsanslutningen (22) på DVD-spelaren och sedan till ett vägguttag.

Obs! Dra alltid ur bil- eller nätadaptern när DVD-spelaren inte används.

Laddning av DVD-spelarens batteri

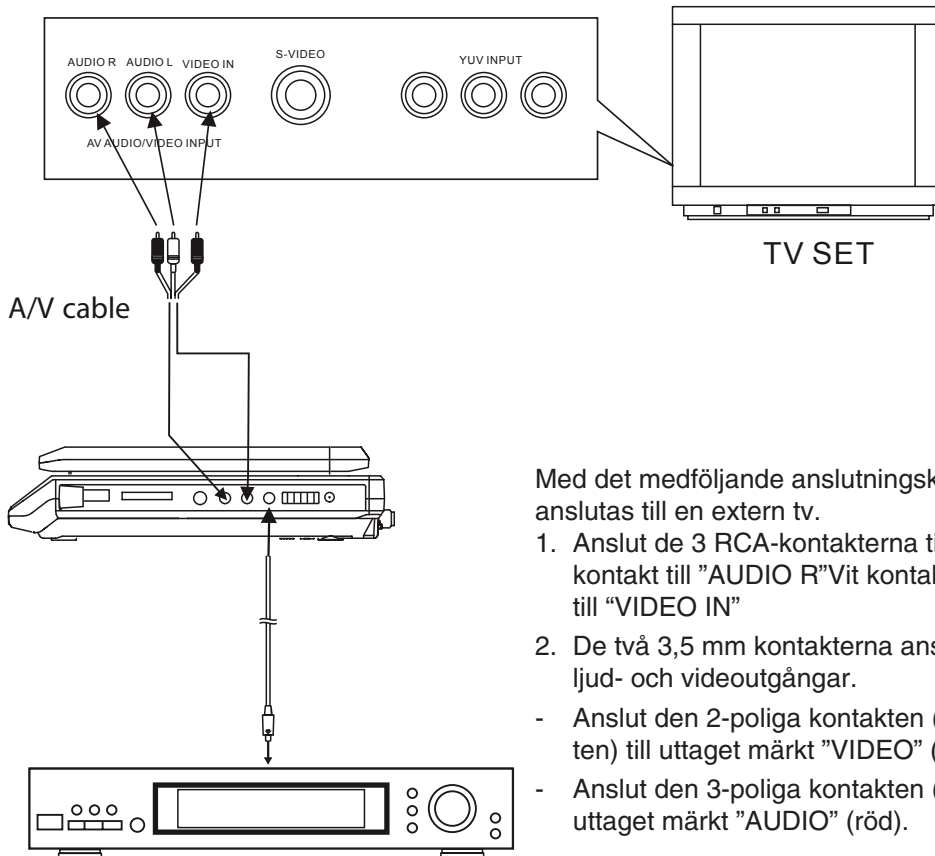
Ladda batteriet fullt första gången. När laddningen pågår blinkar statuslampan "CHARGE" på batteriet.

- Anslut nätadaptorn eller biladaptorn till spänningsanslutningen.
- När batteriet är fulladdat slocknar statuslampan.

Anslutningar

Anslutning till extern tv eller hemmabioförstärkare

Anslutning till en extern tv



Med det medföljande anslutningskablaget kan DVD-spelaren anslutas till en extern tv.

1. Anslut de 3 RCA-kontakterna till din tv enligt bilden. Röd kontakt till "AUDIO R" Vit kontakt till "AUDIO L" Gul kontakt till "VIDEO IN"
2. De två 3,5 mm kontakterna ansluts sedan till DVD-spelarens ljud- och videoutgångar.
 - Anslut den 2-poliga kontakten (endast en kabel från kontakten) till uttaget märkt "VIDEO" (gul).
 - Anslut den 3-poliga kontakten (två kablar från kontakten) till uttaget märkt "AUDIO" (röd).

Anslutning till tv via S-video eller till hemmabioförstärkare

- Från DVD-spelarens "S-VIDEO"-utgång kan en extern tv anslutas via tevens ingång märkt "S-VIDEO". En S-video kabel måste användas (medföljer ej).
- Från utgången märkt "COAXIAL" kan en extern Dolby Digital/DTS-hemmabioförstärkare anslutas. Ett speciellt kablage måste användas (medföljer ej).

Obs! Utgången är endast aktiverad när en DVD-skiva innehållande Dolby Digital/DTS-ljud spelas upp.

Användning

Använda fjärrkontrollen

- Rikta fjärrkontrollen mot sensorn (29) DVD-spelarens framsida och tryck på önskad knapp för önskad funktion.

Ställa in ljusstyrka och färgåtergivning

Du kan när som helst under uppspelningen ställa in skärmens ljusstyrka och färgåtergivning.

- Tryck på SCREEN ON/OFF på fjärrkontrollen för att aktivera läget för att justera ljusstyrka och färgåtergivning.

Starta uppspelningen

1. Sätt omkopplaren (22) i läge "ON" för att starta enheten.
2. Tryck på "OPEN" (4) för att öppna skivluckan.
3. Lägg i en cd- eller DVD-skiva, med etiketten vänd uppåt, och stäng skivluckan. Uppspelningen startar nu automatiskt och skivans meny visas (om skivan innehåller en sådan).
4. Använd navigationsknapparna för att navigera i skivans meny. Markera önskat val och bekräfta med "OK".

Uppspelning från USB/SD/MMC

1. Sätt omkopplaren (22) i läge "ON" för att starta enheten.
2. Sätt i ett USB-minne eller SD/MMC-minneskort innehållande musik- eller videofiler i respektive anslutning på DVD-spelarens kortsida. Spelaren detekterar automatiskt minnets samtliga filer och skärmen visar tillgängliga mappar.
3. Använd navigationsknapparna för att markera den mapp eller fil du vill spela upp. Tryck på "OK" för att bekräfta och starta uppspelningen. Uppspelningen av den första filen i mappen startar automatiskt.

Anm. Tryck och håll in "STOP/USB/SD/MMC" för att växla mellan DVD-skiva eller USB/SD/MMC.

Ljudvolym

- Använd knapparna "VOLUME +" och "VOLUME –" för att justera ljudvolymen. Inställd ljudvolym visas en kort stund i displayens övre del.

Nästa/föregående spår/avsnitt

- Använd knapparna |◀◀ eller ▶▶| för att gå till nästa eller föregående avsnitt.

Snabbspolning

- Tryck och håll in en av knapparna |◀◀ eller ▶▶| för att snabbspola i ett avsnitt. En markering i displayen visar aktuell hastighet på snabbspolningen.
- Tryck och håll in samma knapp igen för att ändra hastigheten på snabbspolningen. Du kan välja mellan 2, 4, 8 eller 20 gånger snabbare avspelning.

Stoppa uppspelningen

- Tryck en gång på "STOP" för att stoppa uppspelningen. DVD-spelaren ställer sig i vänteläget och "PRE STOP" visas i displayen. Tryck på "PLAY/PAUSE" för att återuppta uppspelningen.
- Tryck en gång till på "STOP" för att helt avsluta uppspelningen. DVD-spelaren ställer sig i vänteläget.


Långsam uppspelning/Slow motion (DVD/VCD)

- Under uppspelning, tryck och håll in knappen "ZOOM/SLOW" en eller flera gånger för att aktivera och ändra uppspelningshastighet (slow motion). Varje tryck ändrar uppspelningshastigheten ner till en sjundedel av normal hastighet.
- Tryck på "PLAY/PAUSE" för att återgå till normal uppspelning.

Repeterad uppspelning

- Under uppspelning, tryck en eller flera gånger på "REPEAT" för att välja typ av repeterad uppspelning (displayen visar vald funktion):
- Repetera ett kapitel eller hela skivan (DVD)
- Repetera ett spår eller alla spår (VCD/CD)
- Repetera mellan två specifika tider (A-B)

Söka ett avsnitt

1. Under pågående uppspelning, tryck en gång på "SEARCH" på fjärrkontrollen, eller tryck och håll in "SEARCH" på DVD-spelaren.
2. Använd pilknapparna för att markera titel (TT), kapitel (CH) eller tid. 
3. Använd sifferknapparna för att ange önskat titelspår eller kapitel. Displayen visar aktuellt kapitel samt totala antalet kapitel, t.ex.: "CH 002/022"
4. Tryck på "OK" för att bekräfta och starta uppspelningen enligt dina val.
5. För att gå ur sökmenyn, tryck igen på "SEARCH".

Programmerad uppspelning

Sammanlagt 16 spår kan programmeras in för uppspelning i önskad ordning.

1. Under pågående uppspelning, tryck en gång på "PROGRAM" på fjärrkontrollen.
2. Välj önskat programnummer med navigationsknapparna.
3. Använd siffer- och navigationsknapparna för att ange titel- (T) och kapitelnummer (C).
4. Upprepa steg 2 och 3 för att programmera in fler kapitel/spår i uppspelningslistan.
5. Tryck på "OK" för att bekräfta och starta uppspelningen. Uppspelning sker nu i den ordning som programmerats.
6. För att radera en redan gjord programmering, markera <CLEAR> i programmenyn och tryck på "OK".

Förstora eller förminska bilden

- Tryck en eller flera gånger på "ZOOM/SLOW" för att förstora (upp till 4 gånger) eller förminska (ner till en fjärdedel) bilden. Displayen visar aktuell förstoring/förminskning.
- Använd navigationsknapparna för att flytta det förstorade området.

Visa uppspelningsinformation

- Under uppspelning, tryck upprepade gånger på "DISPLAY" för att visa information om uppspelningen. Informationen visas i displayens övre del.

Ljudspår (DVD/VCD)

Fungerar endast med skivor innehållande flera ljudspår.

DVD: Tryck en eller flera gånger på "AUDIO" för att ändra ljudspår. Aktuellt språk visas i displayen.

VCD: Tryck en eller flera gånger på "AUDIO" för att ändra ljudbild (MONO L, MONO R eller STEREO). Aktuell ljudbild visas i displayen.

Bildvinkel (DVD)

Fungerar endast med vissa DVD-skivor.

- Under uppspelning, tryck och håll in "ANGLE" för att visa och välja tillgängliga bildvinklar.

Undertexter (DVD)

Fungerar endast med vissa DVD-skivor.

- Under uppspelning, tryck upprepade gånger på "SUBTITLE" för att välja språk för undertexter. Aktuellt språk visas i displayen.

MP3/MPEG4

1. Sätt i en cd, DVD eller ett minneskort innehållande MP3- eller MPEG4-filer.
Skärmen visar efter en liten stund de mappar som finns på skivan/minnet och uppspelningen av den första mappen startar automatiskt.
2. Använd navigationsknapparna för att markera den mapp eller fil du vill spela upp. Tryck på "OK" för att bekräfta och starta uppspelningen. Uppspelningen av den första filen i mappen startar automatiskt.
3. Använd knapparna |◀◀ eller ▶▶| för att gå till nästa eller föregående spår.

Bildvisning

1. Sätt i en cd- eller DVD-skiva innehållande bilder med filformatet JPEG.
Skärmen visar efter en liten stund de mappar som finns på skivan.
 2. Använd navigationsknapparna för att markera en mapp eller bildfil att visa. Tryck på "OK" för att bekräfta. Visningen startar nu som bildspel.
 3. Använd knapparna |◀◀ eller ▶▶| för att gå till nästa eller föregående bild.
 4. Använd "REPEAT" för att välja repetition av bildspelet (se avsnitt "Repeterad uppspelning").
- Under bildvisningen, tryck på navigationsknapparna för att rotera eller vända bilderna.
 - Tryck en eller flera gånger på "ZOOM/SLOW" för att förstora (upp till 4 gånger) eller förminska (ner till en fjärdedel) bilden. Displayen visar aktuell förstoring/förminskning.

Inställningar

Du kan när som helst aktivera inställningsmenyn genom att trycka på knappen "SETUP".

- Använd navigationsknapparna för att förflytta dig i menyerna och tryck på "OK" för att bekräfta dina val och inställningar.
- Tryck igen på "SETUP" för att avsluta och gå ur menyerna.

Förklaring av menyerna

Menyernas namn visas här på engelska.

1. SYSTEM SETUP

1.1 TV SYSTEM

- Här ställer du in tv-system för utsignalen på DVD-spelarens videoutgångar. Välj mellan NTSC (USA), PAL -(Europa) eller AUTO.

1.2 LCD MODE

- Väljer bildformat för den interna skärmen. 4:3 eller 16:9

1.3 TV TYPE

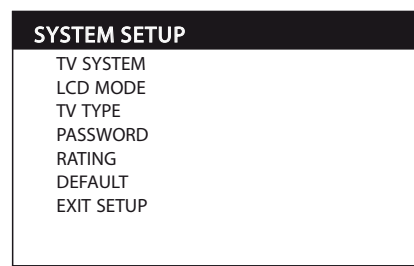
- Väljer bildformat för utsignalen på DVD-spelarens videoutgångar.

1.4 PASSWORD

Ange ett lösenord för att låsa eller låsa upp vissa av DVD-spelarens menyer mot obehörig användning.

1.4.1 Använd sifferknapparna på fjärrkontrollen för att ange lösenordet "0000" (förvalt). Bekräfta med "OK".

1.4.2 Upprepa ovan instruktion för att låsa eller låsa upp menyerna beroende på tidigare inställning.




= Menyerna skyddade/låsta



= Menyerna oskyddade/olåsta

1.4.3 Ändra lösenordet:

1.4.3.1 Ange det nuvarande lösenordet ("0000" vid leverans) för att låsa upp menyerna,  visas.

1.4.3.2 Skriv in ett nytt lösenord med sifferknapparna på fjärrkontrollen. Låset aktiveras och du måste nu ange det nya lösenordet för att ta bort låset. (Om du glömmer bort lösenordet kan du ange administratörlösenordet: 8200)

1.5 RATING

Denna inställning ger möjlighet att ställa in önskade restriktioner åt barnen för att förhindra att olämpliga filmer visas. Välj önskad grad (1-8).

1.6 DEFAULT

Återställer DVD-spelaren till fabriksinställningar.

2 LANGUAGE SETUP

2.1 OSD LANGUAGE

Ställer in språket DVD-spelarens menyer.

2.2 AUDIO LANG

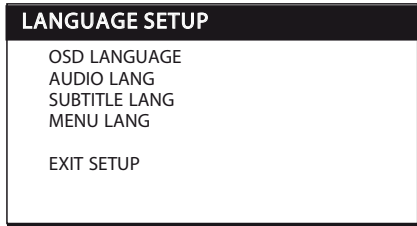
Ställer in önskat ljudspår för DVD-skivor (om tillgängligt på skivan).

2.3 SUBTITLE LANG

Ställer in önskat textspråk för DVD-skivor (om tillgängligt på skivan).

2.4 MENU LANG

Ställer in önskat språk för DVD-skivornas menyer (om tillgängligt på skivan).



3 AUDIO SETUP

3.1 AUDIO OUT

Väljer ljudformat för utsignalen på enhetens digitala ljudutgång.

SPDIF/OFF:

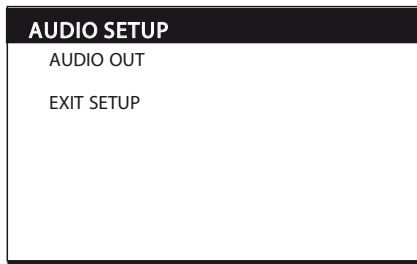
Avstängd. Välj denna inställning om du inte använder enheten med en extern digital förstärkare.

SPDIF/RAW:

Enheten är ansluten till en Dolby Digital -förstärkare via utgången Coaxial.

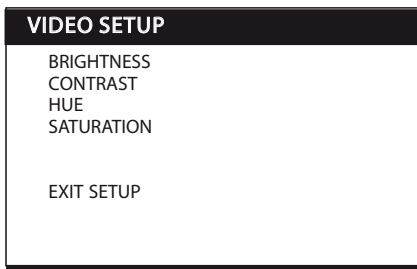
SPDIF/PCM:

Enheten är ansluten till en 2-kanals digital förstärkare via utgången Coaxial.



4 VIDEO SETUP

Ställer in ljusstyrka, kontrast och färgåtergivning.

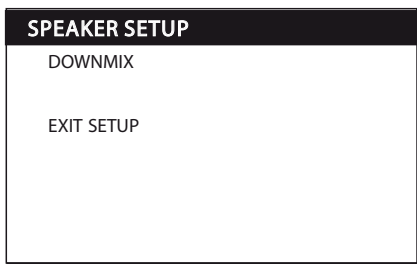


5 SPEAKER SETUP

5.1 DOWNMIX

LT/RT = Mixar ned från stereo till mono.

STEREO = Mixar ned från 5.1-ljud till stereo (använd denna om du inte har en 5.1-kanals förstärkare).



Skötsel och underhåll

Rengöring

- Dra alltid ur nätadaptorns tickpropp före rengöring.
- Se till att ingen vätska kommer in i DVD-spelaren.
- Använd endast en lätt fuktad trasa vid rengöring av höljet.
- Använd aldrig lösningsmedel eller starka rengöringsmedel.

Vårda skivorna

- Håll skivan i hålet och kanten när den hanteras för att undvika fingeravtryck och smuts på skivan.
- Böj inte skivan och utsätt den inte för direkt solljus eller annan värmekälla.
- Förvara skivorna stående i sina fodral.
- Rengör endast skivorna med en torr mjuk tvättduk från centrum och utåt, använd aldrig rengöringsmedel eller starka lösningsmedel.



Felsökningsschema

Felsymptom	Förslag till åtgärd
DVD-spelaren startar ej, eller slår plötsligt av sig själv	<ul style="list-style-type: none">- Se till att bil- eller nätadaptorn är korrekt ansluten.- Slå av och på strömbrytaren.
DVD-spelaren reagerar inte på fjärrkontrollens knappar.	<ul style="list-style-type: none">- Kontrollera att fjärrkontrollens batterier är korrekt isatta.- Sätt i nya batterier.- Se till att fjärrkontrollen är riktad mot sensorn på DVD-spelarens framsida.- Se till att inget föremål skymmer fjärrkontrollens signaler.
Ingen bild eller inget ljud	<ul style="list-style-type: none">- Kontrollera att eventuella ljud- och bildkablar är korrekt anslutna.- Kontrollera att skivan som används är av typen DVD, DVD-RW, Video-CD, MP3 eller CD-audio.- Se till att skivan är hel och repfri och är korrekt placerad med etiketten vänd uppåt.- Kontrollera att DVD-spelarens laser-pickup inte är nedsmutsad. Kontakta kundtjänst om så är fallet.- Kontrollera att ev. ansluten tv-apparat är inställd på rätt kanal (VIDEO, AV, etc.).
Inget ljud	<ul style="list-style-type: none">- Se till att locket är öppet. När locket är stängt är ljudet endast aktiverat via någon av ljudutgångarna.- Kontrollera att ljudet inte är avstängt.
Ingen bild	<ul style="list-style-type: none">- Kontrollera att batteriet är korrekt isatt och att bil- eller nätadaptorn är ansluten.- Kontrollera att skärmen inte är avslagen genom att trycka på knappen "SCREEN ON/OFF" på fjärrkontrollen.
Dåligt ljud/Dålig bild	<ul style="list-style-type: none">- Använd en ren och repfri skiva.

Avfallshantering

När du ska göra dig av med produkten ska detta ske enligt lokala föreskrifter. Är du osäker på hur du ska gå tillväga, kontakta din kommun.

Specifikationer

Skivformat	DVD, DVD-RW, Video-CD, MP3, CD-audio
Skärmstorlek	9"
Drifttid	2,5 timme via det laddningsbara batteriet
Drivspänning	9 V DC, 1500 mAh (nät- och biladapter medföljer)
Batterityp, DVD-spelare	Li-Ion
Batterityp, fjärrkontroll	2 x LR03/AAA

Bærbar DVD med TFT-skjerm, art. nr.: 38-2448, modell DPU3290K

Les nøye igjennom hele bruksanvisningen og ta vare på den til senere bruk.
Vi reserverer oss for ev. tekst- og bildefeil, samt forandringer av tekniske data.
Ved tekniske problemer eller andre spørsmål, ta kontakt med vårt kundesenter (se opplysninger på baksiden).

Innholdsfortegnelse

Sikkerhet

Knapper og funksjoner

Kom i gang

Tilkoblinger

Bruk

Innstillinger

Vedlikehold

Feilsøkingsskjema

Avfallshåndtering

Spesifikasjoner

Sikkerhet

- Produktet må kun repareres av kvalifisert servicepersonell.
- Produktet må ikke demonteres eller endres.
- Produktet er kun beregnet for innendørs bruk.
- Utsett aldri produktet for høye temperaturer, fuktighet eller væte.
- Plasser ikke produktet slik at det kan falle ned i vann eller annen væske. Still aldri produktet i nærheten av gjenstander som kan forårsake at vann eller annen væske skylles over produktet.
- Plasser ikke apparatet i et fuktig, støvete miljø eller der det forekommer sterke vibrasjoner.
- Skru av eventuell standbyfunksjon om natten, og når du reiser bort.
- Utsett aldri batteriet for høye temperaturer.

Advarsel!

Åpne ikke dekselet. Usynlig laserstråling som kan forårsake øyeskader. Rett ikke blikket mot strålen, og se ikke rett på den gjennom optiske instrumenter.



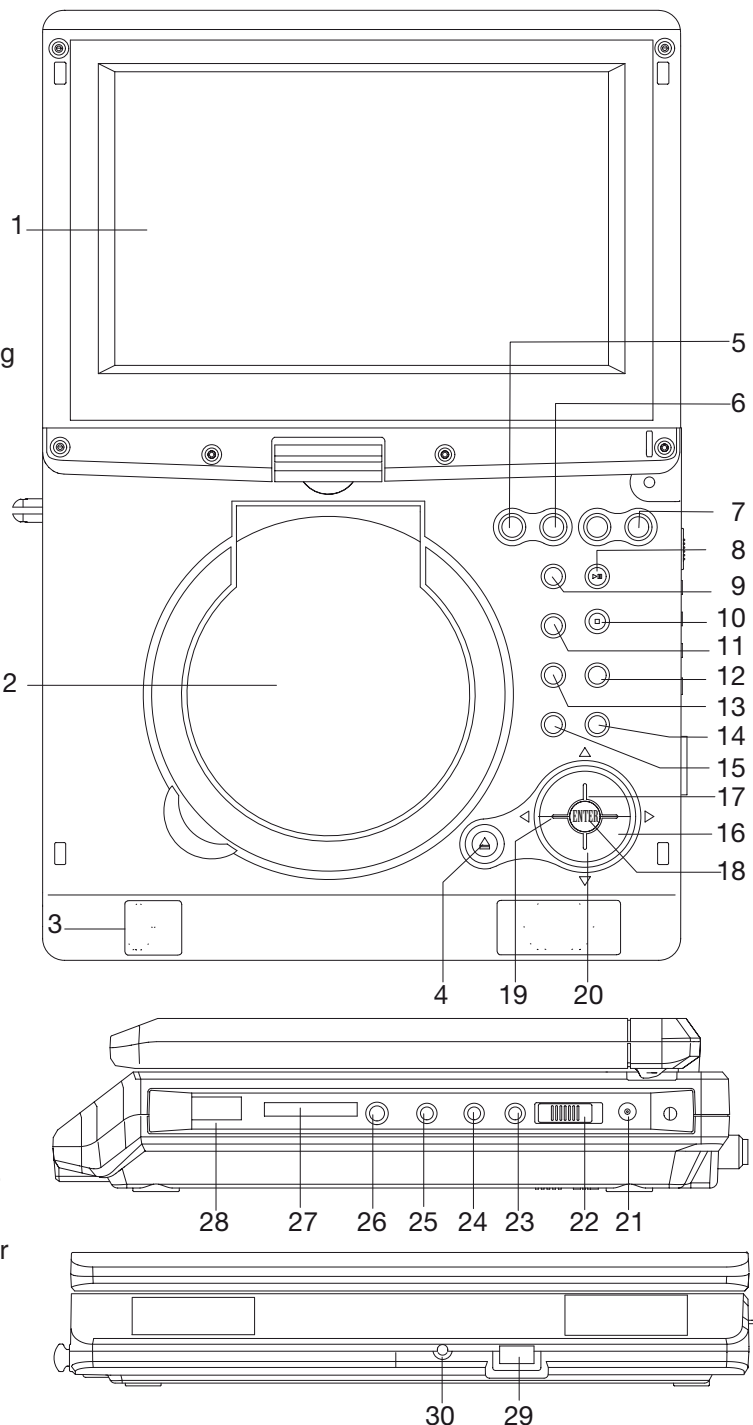
KLASSE 1 LASERAPPARAT

Advarsel! Åpne ikke dekselet. Usynlig laserstråling som kan forårsake øyeskader. Rett ikke blikket mot strålen, og se ikke rett på den gjennom optiske instrumenter.

Knapper og funksjoner

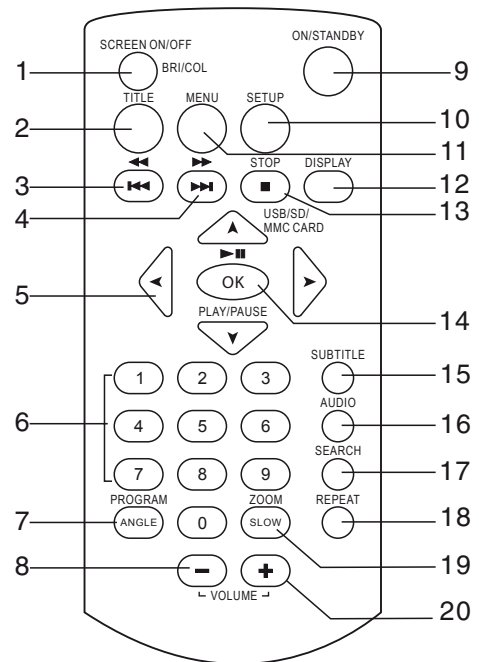
DVD-spiller

1. TFT-skjerm
2. Åpning for plate
3. Høyttaler
4. OPEN – Åpningsknapp for platelokk
5. TITLE – Gå tilbake til startmenyen
6. MENU – Gå tilbake til forrige meny
7. VOLUME – Forandrer lydvolümet
8. ►► – Neste avsnitt/hurtigspoling framover
9. SETUP – Aktiverer innstillingsmenyen
10. ◀◀ – Foregående avsnitt/hurtigspoling bakover
11. AUDIO – Velger lydspor
12. STOP/USB/SD/MMC – Stopper avspilling/Velger USB/minnekort
13. DISPLAY – Trykk og hold inne for å vise informasjon om platen
14. PLAY/PAUSE – Starter avspilling eller setter den på pause
15. SUBTITLE – Velger undertittel
16. ► - Navigasjonsknapp høyre
17. ▲ - Navigasjonsknapp oppover
18. OK/ENTER – Bekrefter innstillinger
19. ◀ - Navigasjonsknapp venstre
20. ▼ - Navigasjonsknapp nedover
21. DC 9V IN – Inngang for ekstern spenning/ladder
22. POWER ON/OFF – Strømbryter. Skrur enheten helt av.
23. COAXIAL – Koaksial lydutgang
24. VIDEO – Utgang for bilde til TV
25. AUDIO – Utgang for lyd til TV
26. PHONES – Tilkoblingspunkt for stereo-høretelefoner (3,5 mm tilkobling)
27. SD/MMC – Tilkoblingspunkt for SD eller MMC-minnekort
28. USB - Tilkoblingspunkt for USB-minne
29. Sensor for fjernkontroll
30. Indikator for standby



Fjernkontroll

1. SCREEN ON/OFF – Trykk for å justere lysstyrke og farge. Trykk og hold inne for å slå på eller skru av skjermen
2. TITLE – Gå tilbake til startmenyen
3. ◀◀ – Foregående avsnitt/hurtigspoling bakover
4. ▶▶ – Neste avsnitt/hurtigspoling framover
5. Navigasjonsknapper – For å forflytte deg i menyene
6. Talltaster
7. PROGRAM/ANGLE – Programmert avspilling/Forandre bildevinkel
8. VOLUME "–" – Senker lydvolümet
9. ON/STANDBY – Slår på eller av enheten
10. SETUP – Aktiverer innstillingsmenyen
11. MENU – Gå tilbake til forrige meny
12. DISPLAY – Trykk for å vise informasjon om platen
13. STOP/USB/SD/MMC – Stopper avspillingen/Trykk og hold inne for å veksle mellom USB, SD og MMC.
14. OK/PLAY/PAUSE - Bekrefter innstillinger/Starter eller lager pause i avspillingen
15. SUBTITLE – Velger undertittel
16. AUDIO – Velger lydspor
17. SEARCH – Trykk for å søke avsnitt/spor
18. REPEAT - Repeter avspilling
19. ZOOM/SLOW – Forstørrer i bildet/Trykk og hold inne for sen avspilling
20. VOLUME "+” – Hever lydvolümet



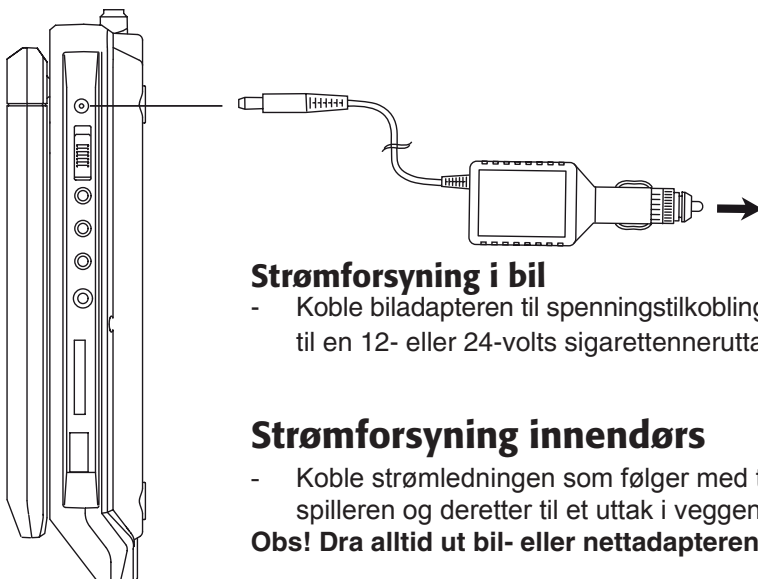
Kom i gang

Sette batteri i DVD-spilleren

1. Kontroller at spilleren er skrudd av og at nettadapteren er koblet fra.
2. Skyv batteriet i holderen på spillerens bakside. Når et klikk høres er batteriet riktig plassert.

Sette batterier i fjernkontrollen

- Åpne batteriluken på fjernkontrollens bakside og sett i 2 stk. LR03/AAA-batterier. Påse at batteriene liggjer riktig vei i følge merkingen i batteriluken.



Strømforsyning i bil

- Koble biladapteren til spenningstilkoblingspunktet (22) på DVD-spilleren og deretter til en 12- eller 24-volts sigaretttenneruttak.

Strømforsyning innendørs

- Koble strømforsyningen som følger med til spenningstilkoblingspunktet (22) på DVD-spilleren og deretter til et uttak i vegg.

Obs! Dra alltid ut bil- eller nettadapteren når DVD-spilleren ikke er i bruk.

Lading av DVD-spillerens batteri

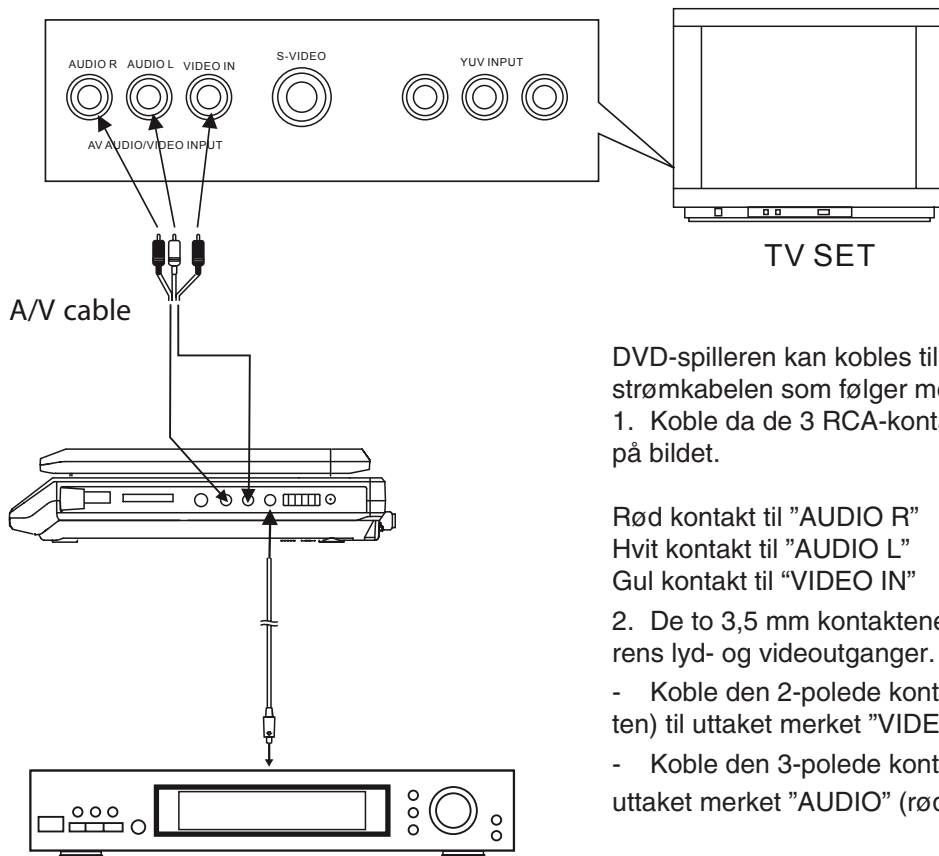
Lad batteriet helt fullt første gangen. Når ladingen pågår vil statuslampen "CHARGE" på batteriet blinke.

- Koble nettadapteren eller biladapteren til strømuttaket.
- Når batteriet er fulladet vil statuslampen slukke.

Tilkoblinger

Kobling til eksternt TV eller hjemmekinoforsterker

Kobling til eksternt TV



DVD-spilleren kan kobles til et eksternt TV-apparat med strømkabelen som følger med.

1. Koble da de 3 RCA-kontaktene til TV-apparatet som vist på bildet.

Rød kontakt til "AUDIO R"
Hvit kontakt til "AUDIO L"
Gul kontakt til "VIDEO IN"

2. De to 3,5 mm kontaktene kobles deretter til DVD-spillerens lyd- og videoutganger.

- Koble den 2-polede kontakten (kun en kabel fra kontakten) til uttaket merket "VIDEO" (gul).
- Koble den 3-polede kontakten (to kabler fra kontakten) til uttaket merket "AUDIO" (rød).

Tilkobling til TV via S-video eller til hjemmekinoforsterker

- Fra DVD-spillerens "S-VIDEO"-utgang kan en koble et eksternt TV-apparat via TV-apparatets inngang merket "S-VIDEO". Det må da benyttes en S-videokabel. Den følger ikke med her.
- Fra utgangen merket "COAXIAL" kan en eksternt Dolby Digital/DTS-hjemmekinoforsterker kobles til. Det må da benyttes en spesiell kabel som ikke følger med her.

Obs! Utgangen er kun aktivert når DVD-platen inneholder Dolby Digital/DTS-lyd.

Bruk

Bruk fjernkontrollen:

- Pek med fjernkontrollen mot sensoren (29) på DVD-spillerens framside og trykk på ønsket knapp for ønsket funksjon.

Stille inn lysstyrke og fargegjengivelse

Du kan når som helst under avspillingen stille inn skjermens lysstyrke og fargegjengivelse.

- Trykk på SCREEN ON/OFF på fjernkontrollen for å aktivere posisjonen for å kunne justere lysstyrke og fargegjengivelse.

Starte avspilling

1. Sett omkobleren (22) i "ON" posisjon for å starte enheten.
2. Trykk på [OPEN] (4) for å åpne CD-lokket.
3. Legg i en CD- eller DVD-plate, med etiketten vendt oppover og lukk igjen lokket. Avspillingen starter automatisk og platens meny vises (dersom platen inneholder dette).
4. Bruk navigasjonsknappene for å navigere i platens meny. Marker ønsket valg og bekreft med "OK".

Avspilling fra USB/SD/MMC

1. Sett omkobleren (22) i "ON" posisjon for å starte enheten.
2. Sett i ett USB-minne eller SD/MMC-minnekort som inneholder musikk- eller videofiler i respektive uttak på DVD-spillerens kortsida. Spilleren detekterer automatisk alle filene på minne og skjermen viser tilgjengelige mapper.
3. Bruk navigasjonsknappene for å markere den mappe eller fil som du vil spille av. Trykk på "OK" for å bekrefte og starte avspillingen. Avspilling av den første filen i mappen starter automatisk.

Anm. Trykk og hold inne "STOP/USB/MMC" for å skifte mellom DVD-plate eller USB/SD/MMC.

Lydvolum

- Bruk "VOLUM -" og "VOLUM +" for å justere lysstyrken. Markering for innstilt lydvolum vises en kort stund i displayets øvre del.

Neste/foregående spor/avsnitt

- Bruk knappene |◀◀ eller ▶▶| for å gå til neste eller foregående avsnitt/spor.

Hurtigspoling

- Trykk inn en av knappene |◀◀ eller ▶▶| og hold den inne for å raskt spole til et spor eller avsnitt. En markering i displayet viser aktuell hastighet på hurtigspolingen.
- Trykk inn og hold den samme knappen inne igjen for å forandre hastigheten på hurtigspolingen. Du kan velge mellom 2, 4, 8 eller 20 ganger raskere avspilling.

Stoppe avspilling

- Trykk en gang på "STOP" for å stoppe spillingen. DVD-spilleren stiller seg i venteposisjon og "PRE STOP" vises i displayet. Trykk på "PLAY/PAUSE" for å gjenoppta avspillingen.
- Trykk en gang til på "STOP" for å stoppe spillingen helt. DVD-spilleren stiller seg i ventemodus.


Sakte avspilling/Slow motion (DVD/VCD)

- Under spilling trykkes "ZOOM/SLOW" inn og holdes inne en eller flere ganger for å aktivere og forandre spillehastigheten (slow motion). Hvert trykk forandrer avspillingshastigheten ned til en syvendedel av normal hastighet.
- Trykk på "PLAY/PAUSE" for å gå tilbake til normal avspilling.

Repetert avspilling

- Trykk en eller flere ganger på "REPEAT" for å velge hvilken type repetisjonsavspilling du ønsker. Displayet viser valgt funksjon:
- Repetere ett kapittel eller hele platen (DVD)
- Repetere ett spor eller alle sporene (VCD/CD)
- Repetere mellom to spesifiserte tider (A-B)

Søke etter et avsnitt

1. Mens du spiller, trykk en gang på "SEARCH" på fjernkontrollen, eller trykk og hold "SEARCH" inne på DVD-spilleren.
2. Bruk piltastene til å markere tittel (TT), kapittel (CH) eller tid. 
3. Bruk talltastene for å angi ønsket tittelspor eller kapittel. Displayet viser aktuelt kapittel samt totalt antall kapitler, f.eks.: "CH 002/022"
4. Trykk på "OK" for å bekrefte og starte avspillingen.
5. Når du skal ut av søkemenyen igjen trykker du på "SEARCH" nok en gang.

Forhåndsprogrammert avspilling

Til sammen 16 spor kan forhåndsprogrammeres til å spilles av i ønsket rekkefølge.

1. Trykk da en gang på "PROGRAM" på fjernkontrollen under avspilling.
2. Velg ønsket programnummer med navigasjonsknappene.
3. Bruk tall- og navigasjonsknappene for å angi tittel- (T) og kapittelnummer (C).
4. Gjenta trinn 2 og 3 for å programmere inn flere kapitler/spor i din avspillingsliste.
5. Trykk på "OK" for å bekrefte og starte avspillingen. Avspillingen vil foregå i den rekkefølge som du har programmert.
6. For å slette noe som er programmert, marker <CLEAR> i programmenyen og trykk på "OK".

Forstørre eller forminske bildet

- Trykk en eller flere ganger på "ZOOM/SLOW" for å forstørre (inntil 4 ganger) eller forminske (ned til en fjerdedel) bildet. Displayet viser aktuell forstørring/forminsking.
- Bruk navigasjonsknappene for å flytte det forstørrede området.

Vise avspillingsinformasjonen

- Under avspilling, trykk gjentatte ganger på "DISPLAY" for å vise informasjon om spillingen. Informasjonen vises i displayets øvre del.

Lydspor (DVD/VCD)

Fungerer kun på plater som inneholder flere spor.

DVD: Trykk en eller flere ganger på "AUDIO" for å velge andre lydspor. Aktuelt språk vises i displayet.

VCD: Trykk en eller flere ganger på "AUDIO" for å forandre lydbildet (MONO L, MONO R, STEREO), Aktuelt lydbilde vises i displayet.

Bildevinkel (DVD)

Fungerer kun med noen DVD-plater.

- Under avspilling, trykk og hold "ANGLE" inne for å vise og velge tilgjengelig bildevinkler.

Underteksting (DVD)

Fungerer kun med noen DVD-plater.

- Under avspilling, trykk gjentatte ganger på "SUBTITLE" for å velge språk for undertekstinger. Aktuelt språk vises i displayet.

MP3/MPEG4

1. Sett i en CD, DVD eller et minnekort som inneholder MP3- eller MPEG4-filer.
Etter en liten stund vil skjermen vise de mapper som finnes på skiven/minnet og spillingen av den første mappen starter.
2. Bruk navigasjonsknappene for å markere den mappe eller fil som du vil spille av. Trykk på "OK" for å bekrefte og starte avspillingen. Avspilling av den første filen i mappen starter automatisk.
3. Bruk knappene |◀◀ eller ▶▶| for å gå til neste eller foregående avsnitt/spor.

Bildevisning

1. Sett i en CD- eller DVD-plate som inneholder bilder i filformatet JPEG.
Skjermen viser etter en liten stund de mapper som er på platen.
2. Bruk navigasjonsknappene for å markere en mappe eller bildefil som skal vises. Trykk på "OK" for å bekrefte. Visningen starter nå bildeframvisningen som lysbildeframvisning.
3. Bruk knappene |◀◀ eller ▶▶| for å gå til neste eller foregående avsnitt/spor.
4. Bruk "REPEAT" for å velge repetisjon av framvisningen (se avsnittet "Repetert avspilling")
 - Under bildeframvisningen, trykk på navigasjonsknappene for å rotere eller vende på bildene.
 - Trykk en eller flere ganger på "ZOOM/SLOW" for å forstørre (inntil 4 ganger) eller forminske (ned til en fjerdedel) bildet. Displayet viser aktuell forstørring/forminskning.

Innstillinger

Du kan når som helst aktivere innstillingsmenyen ved å trykke på knappen "SETUP".

- Bruk navigasjonsknappene for å forflytte deg i menyen og trykk på "OK" for å bekrefte dine valg og innstillinger.
- Trykk en gang til på "SETUP" for å lagre og avslutte.

Forklaring på menyer

Menyenes navn vises her på engelsk.

1. SYSTEM SETUP

1.1 TV SYSTEM

Her stiller du inn TV-systemet for utsignalet på DVD-spillerens videoutganger. Velg mellom NTSC (USA), PAL (Europa) eller AUTO.

1.2 LCD MODE

Velger bildeformat for den interne skjermen. 4:3 eller 16:9

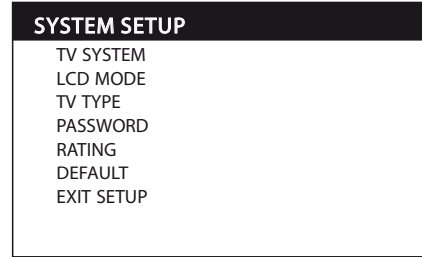
1.3 TV TYPE

Velger bildeformat for utsignalet på DVD-spillerens videoutganger.

1.4 PASSWORD

Angi et passord for å låse eller låse opp enkelte av DVD-spillerens menyer mot uønsket bruk.

- 1.4.1 Bruk talltastene på fjernkontrollen for å angi passordet "0000" (forvalgt fra fabrikk). Bekrefte med knappen OK.



1.4.2 Gjenta ovennevnte instruksjon for å låse eller låse opp menyen, avhengig av tidligere innstilling.

1.4.3 Forandre passord:



1.4.3.1 Angi det nåværende passordet ("0000" fra fabrikk) for å låse opp menyen,

1.4.3.2 Skriv inn et nytt passord med talltastene på fjernkontrollen. Låsen aktiveres og du må nå angi det nye passordet for å fjerne låsen. (Hvis du skulle glemme passordet kan du angi administrasjons-passordet "8200").

1.5 RATING

Denne innstilling gir mulighet til å stille inn ønskede restriksjoner til barna for å forhindre at uønskede filmer vises. Velg ønsket grad (1 – 8).

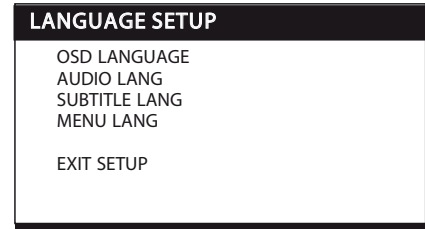
1.6 DEFAULT

Stille DVD-spilleren tilbake til fabriksinnstillinger.

2 LANGUAGE SETUP

2.1 OSD LANGUAGE

Stiller inn språket på DVD-spillerens menyer.



2.2 AUDIO LANG

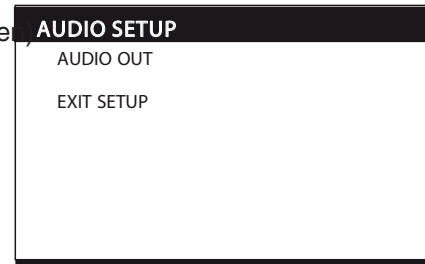
Stiller inn ønsket lydspor for DVD-plater (dersom det er tilgjengelig på platen).

2.3 SUBTITLE LANG

Stiller inn ønsket tekstspråk for DVD-plater (dersom det er tilgjengelig på platen).

2.4 MENU LANG

Stiller inn ønsket språk for DVD-plater (dersom det er tilgjengelig på platen).



3 AUDIO SETUP

3.1 AUDIO OUT

Velger lydformat for utsignalet på enhetens digitale lyduttgang.

SPDIF/OFF:

Stengt. Denne innstillingen velges dersom du ikke bruker enheten med en ekstern digital forsterker.

SPDIF/RAW:

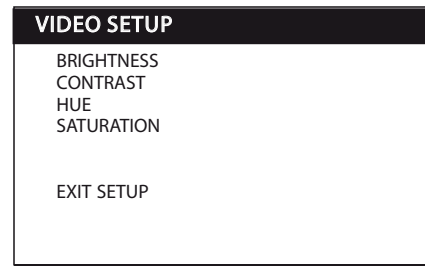
Enheten er koblet til en Dolby Digital-forsterker via utgangen Coaxial.

SPDIF/PCM:

Enheten er koblet til en 2-kanals digital forsterker via utgangen Coaxial.

4 VIDEO SETUP

Stiller inn lysstyrke, kontrast og fargegjengivelse.



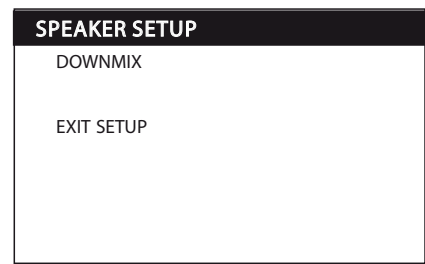
5 SPEAKER SETUP

5.1 DOWNMIX

LT/RT = Mikser ned fra stereo til mono.

STEREO = Mikser ned fra 5.1-lyd til stereo

(bruk denne hvis du ikke har en 5.1-kanals forsterker).



Vedlikehold

Rengjøring

- Trekk alltid ut strømledningen før rengjøring.
- Påse at det ikke kommer væske inn i DVD-spilleren.
- Bruk kun en lett fuktet klut ved rengjøring av dekselet.
- Bruk aldri løsemiddel eller sterke rengjøringsmiddel.

Stell av plater

- Hold platen i hullet og på kanten når du håndterer den, så det ikke kommer fingeravtrykk på selve platen.
- Platen må ikke bøyes eller utsettes for direkte sollys eller annen varmekilde.
- Oppbevar platene stående i sine futteraler.
- Platene skal kun rengjøres med en tørr myk klut. Stryk fra sentrum av platen og utover. Bruk aldri rengjøringsmiddel eller sterke løsemidler.



Feilsøkingsskjema

Feil	Forslag til tiltak
DVD-spilleren starter ikke, eller den skruer seg plutselig av.	<ul style="list-style-type: none">- Påse at bil- eller nettadapteren er riktig koblet til.- Slå av og på strømbryteren.
DVD-spilleren reagerer ikke på fjernkontrollens knapper.	<ul style="list-style-type: none">- Sjekk at fjernkontrollens batterier er satt i riktig.- Sett i nye batterier.- Påse at fjernkontrollen er rettet mot sensoren på DVD-spillerens framside.- Påse at ingen andre gjenstander forstyrrer fjernkontrollens signaler.
Ikke noe bilde eller lyd	<ul style="list-style-type: none">- Kontroller at ev. lyd- og bildekabler er riktig koblet til.- Kontroller at platen som brukes er av typen DVD, DVD-RW, Video-CD, MP3 eller CD-audio.- Sjekk at platen er hel og fri for riper, og at den er riktig plassert med etiketten vendt oppover.- Kontroller at DVD-spillerens laser-pickup ikke er tilsmusset. Hvis det er tilfelle, ta kontakt med kundetjenesten.- Kontroller at ev. tilkoblet TV-apparat er innstilt på riktig kanal (VIDEO, AV, etc.).
Ingen lyd	<ul style="list-style-type: none">- Påse at lokket er åpent. Når lokket er stengt er lyden kun aktivert via lydutgangene.- Sjekk at lyden ikke er skrudd av.
Ikke noe bilde	<ul style="list-style-type: none">- Kontroller at batteriet er riktig innsatt og at bil- eller nettadapteren er tilkoblet.- Kontroller at skjermen ikke er avskrudd ved å trykke på knappen "SCREEN/ON/OFF" på fjernkontrollen.
Dårlig lyd/Dårlig bilde	<ul style="list-style-type: none">- Bruk en ren og ripefri plate.

Avfallshåndtering

Når du skal kvitte deg med produktet, skal dette skje i henhold til lokale forskrifter. Er du usikker på hvordan du går fram, ta kontakt med lokale myndigheter.

Spesifikasjoner

Plateformat:	DVD, DVD-RW, Video-CD, MP3, CD-audio
Skjermstørrelse:	9"
Driftstid:	2,5 timer via det oppladbare batteriet
Spenning:	9 V DC, 1500 mAh (nett- og biladapter følger med)
Batteritype, DVD-spiller:	Li-Ion
Batteritype, fjernkontroll:	2 x LR03/AAA

Kannettava DVD-soitin, jossa TFT-näyttö.

Tuotenumero 38-2448, malli DPU3290K

Lue käyttöohjeet ennen tuotteen käyttöönottoa. Säilytä käyttöohjeet tulevaa tarvetta varten. Pidätämme oikeuden teknisten tietojen muutoksiin. Emme vastaa mahdollisista teksti- tai kuvavirheistä. Jos laitteeseen tulee teknisiä ongelmia, ota yhteys myymälään tai asiakaspalveluun (yhteystiedot käyttöohjeen lopussa).

Sisällysluettelo

Turvallisuus

Painikkeet ja toiminnot

Käytön aloittaminen

Liitännät

Käyttö

Asetukset

Huolto ja ylläpito

Vianhakutaulukko

Kierrätys

Tekniset tiedot

Turvallisuus

- Tuotteen saa korjata vain valtuutettu huoltoliike.
- Älä pura tai muuta tuotetta.
- Tuote on tarkoitettu vain sisäkäyttöön.
- Älä altista laitetta liian korkeille lämpötiloille, iskuille, kosteudelle tai vedelle.
- Älä sijoita tuotetta sellaiseen paikkaan, josta se voi tippua veteen tai muuhun nesteeseen. Älä laita laitteen päälle nesteitä sisältäviä esineitä, kuten maljakoita tai limsapulloja.
- Älä käytä laitetta kosteissa tai pölyisissä tiloissa tai paikoissa, joissa siihen kohdistuu voimakasta värähtelyä.
- Sammuta mahdollinen valmiustila ja irrota pistoke yön ajaksi ja kun poistut kotoa.
- Älä altista akkua korkeille lämpötiloille.

Varoitus!

Älä avaa laitteen kotelo! Näkymätön lasersäde voi aiheuttaa silmävaurioita. Älä katso säteeseen edes optisten instrumenttien läpi.



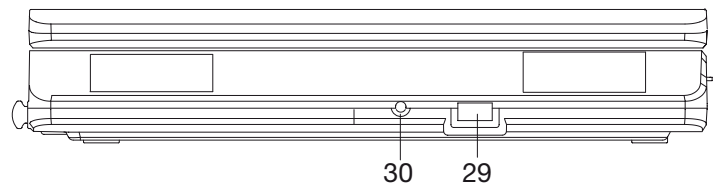
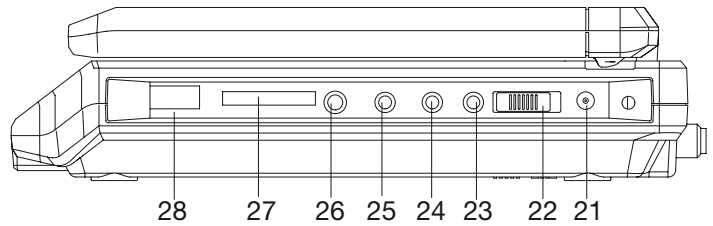
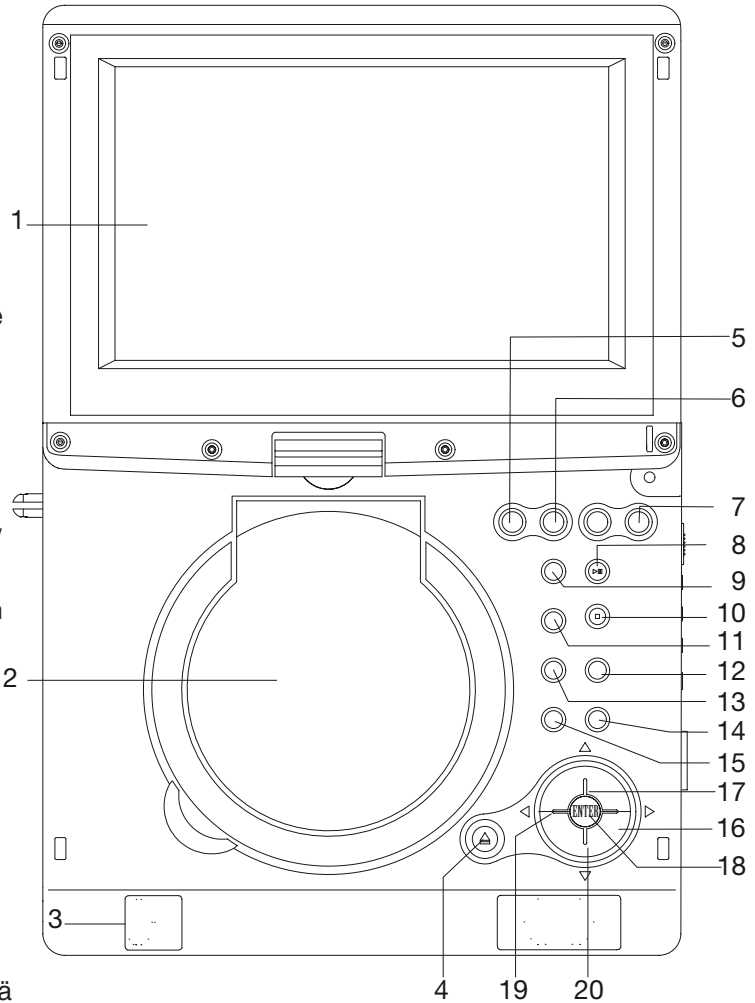
LUOKAN 1 LASERLAITE

Varoitus! Älä avaa laitteen kotelo! Näkymätön lasersäde voi aiheuttaa silmävaurioita. Älä katso säteeseen edes optisten instrumenttien läpi.

Painikkeet ja toiminnot

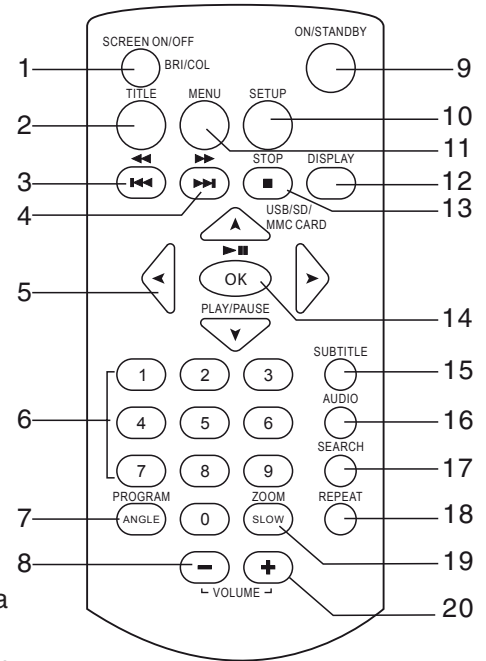
DVD-soitin

1. TFT-näyttö
2. Levylokero
3. Kaiuttimet
4. OPEN – Avaa levylokeron
5. TITLE – Palaa käynnistysvalikkoon
6. MENU – Palaa edelliseen valikkoon
7. VOLUME – Muuttaa äänenvoimakkuutta
8. ►►| – Siirtyy seuraavaan jaksoon/pikakela eteenpäin
9. SETUP – Aktivoi asetusvalikon
10. |◄◄ – Siirtyy edelliseen jaksoon/pikakela taaksepäin
11. AUDIO – Valitsee ääniraidan
12. STOP/USB/SD/MMC – Pysäyttää toiston/ Valitsee USB:n tai muistikortin
13. DISPLAY – Näyttää alas painettuna levyn tiedot
14. PLAY/PAUSE – Aloittaa toiston tai keskeyttää sen tilapäisesti
15. SUBTITLE – Valitsee tekstityksen
16. ► – Navigointipainike oikealle
17. ▲ – Navigointipainike ylös
18. OK/ENTER – Vahvistaa asetukset
19. ◄ – Navigointipainike vasemmalle
20. ▼ – Navigointipainike alas
21. DC 9V IN – Ulkoisen jännitteen/laturin liitäntä
22. POWER ON/OFF – Virtakytkin. Sammuttaa laitteen kokonaan.
23. COAXIAL – Koaksiaaliääniliitäntä
24. VIDEO – Television kuvan liitäntä
25. AUDIO – Television äänen liitäntä
26. PHONES – Kuulokeliitäntä (3,5 mm:n liitäntä)
27. SD/MMC – SD- tai MMC-muistikorttiliitäntä
28. USB – USB-muistiliitäntä
29. Kaukosäätimen tunnistin
30. Valmiustilan merkkivalo



Kaukosäädin

1. SCREEN ON/OFF – Säättää valonvoimakkuuden ja väritason. Sammuttaa tai käynnistää näytön.
2. TITLE – Palaa käynnistysvalikkoon
3. |◀◀ – Siirtyy edelliseen jaksoon/pikakelaa taaksepäin
4. ▶▶| – Siirtyy seuraavaan jaksoon/pikakelaa eteenpäin
5. Navigointipainikkeet – Siirtyvät valikoissa
6. Numeropainikkeet
7. PROGRAM/ANGLE – Ohjelmoitu toisto/Kuvakulman vaihtaminen
8. VOLUME ”-” – Laskee äänenvoimakkuutta
9. ON/STANDBY – Kytkee laitteen päälle tai pois päältä
10. SETUP – Aktivoi asetusvalikon
11. MENU – Palaa edelliseen valikkoon
12. DISPLAY – Näyttää levyn tiedot
13. STOP/USB/SD/MMC – Keskeyttää toiston/Vaihtaa alas painettuna USB-, SD- ja MMC-kortin välillä.
14. OK/PLAY/PAUSE – Vahvistaa asetukset/Käynnistää tai keskeyttää toiston
15. SUBTITLE – Valitsee tekstityksen
16. AUDIO – Valitsee ääniraidan
17. SEARCH – Etsii haluamasi kohdan
18. REPEAT – Uudelleentoisto
19. ZOOM/SLOW – Suurentaa kuvaa/Toistaa hitaasti alas painettuna
20. VOLUME ”+” – Nostaa äänenvoimakkuutta



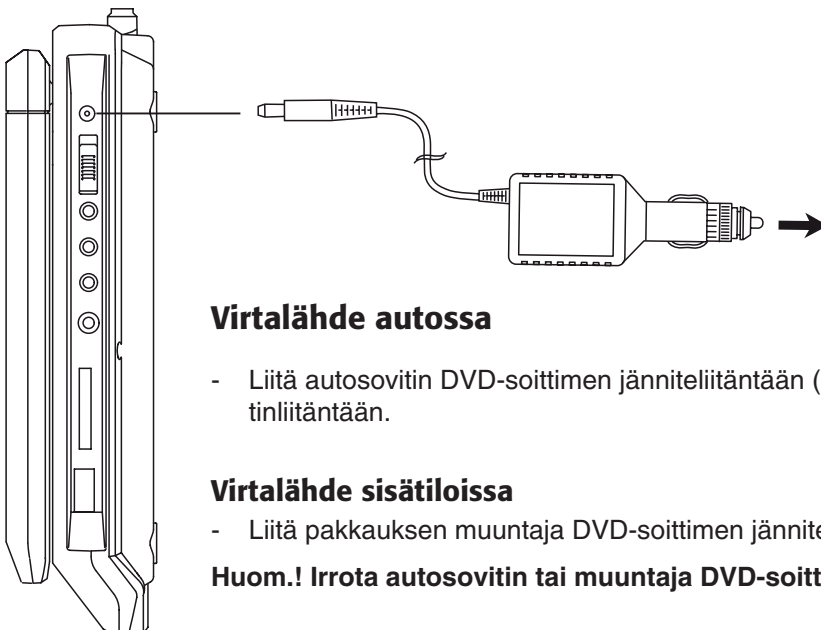
Käytön aloittaminen

DVD-soittimen akun asettaminen

1. Tarkista, että soitin on sammutettu ja että muuntaja ei ole liitetty.
2. Aseta akku soittimen takana olevaan lokeroon. Kun kuulet napsautusäänen, akku on oikeassa asennossa.

Kaukosäätimen paristojen asettaminen

- Avaa kaukosäätimen takana oleva paristolokero ja aseta lokeroon 2 LR03/AAA-paristoa. Varmista, että paristot tulevat oikein päin.



Virtalähde autossa

- Liitä autosovitin DVD-soittimen jänniteliitäntään (22) ja 12 tai 24 voltin savukkeensytyntinliitäntään.

Virtalähde sisätiloissa

- Liitä pakkauksen muuntaja DVD-soittimen jänniteliitäntään (22) ja seinäpistorasiaan.

Huom.! Irrota autosovitin tai muuntaja DVD-soittimesta, kun et käytä soitinta.

DVD-soittimen akun lataaminen

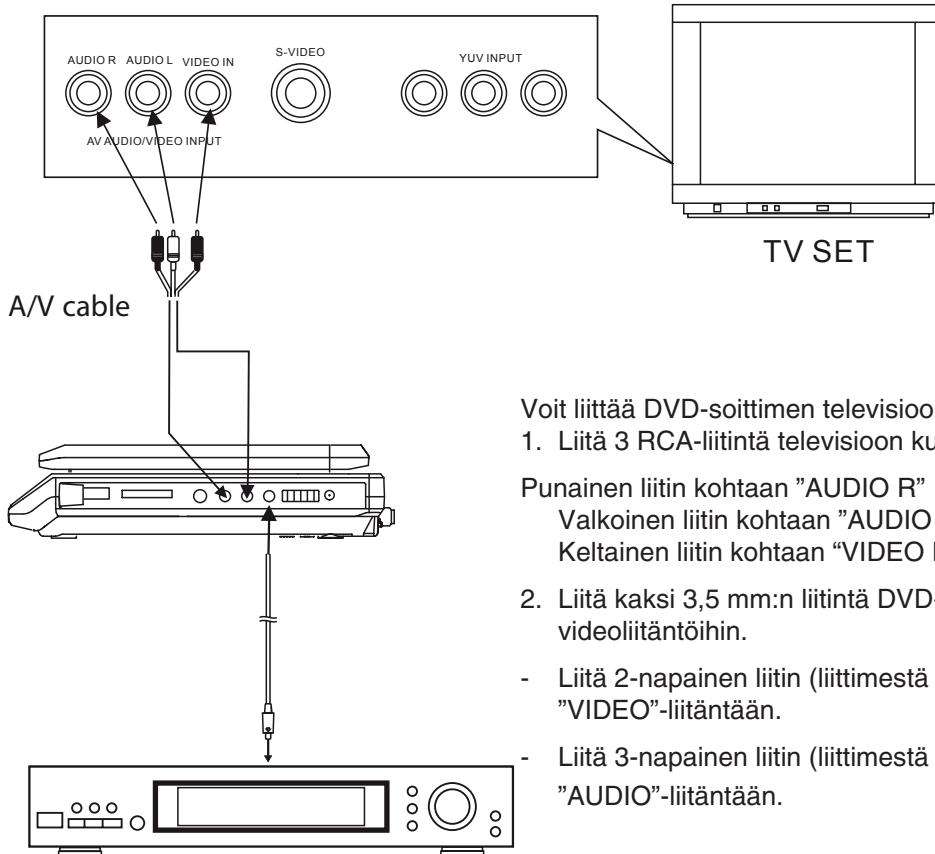
Lataa akku täyteen ensimmäisellä latauskerralla. Kun lataus on käynnissä, ”CHARGE”-merkkivalo vilkkuu.

- Liitä muuntaja tai autosovitin jänniteliitäntään.
- Merkkivalo sammuu, kun akku on täynnä.

Liitännät

Ulkoiseen televisioon tai kotiteatterivahvistimeen liittäminen

Liittäminen ulkoiseen televisioon



Voit liittää DVD-soittimen televisioon pakkauksen liitännäjohtolla.

1. Liitä 3 RCA-liitintä televisioon kuvan mukaisesti.

Punainen liitin kohtaan ”AUDIO R”
Valkoinen liitin kohtaan ”AUDIO L”
Keltainen liitin kohtaan ”VIDEO IN”

2. Liitä kaksi 3,5 mm:n liitintä DVD-soittimen ääni- ja videoliitännöihin.

- Liitä 2-napainen liitin (liittimestä lähtee yksi johto) keltaiseen ”VIDEO”-liitännään.
- Liitä 3-napainen liitin (liittimestä lähtee kaksi johtoa) punaiseen ”AUDIO”-liitännään.

Liittäminen televisioon S-videon tai kotiteatterivahvistimen kautta

- DVD-soittimen S-VIDEO-liitännään voidaan liittää ulkoinen televisio sen S-VIDEO-liitännän kautta. Tällöin tulee käyttää S-videokaapelia (ei sisälly).
- COAXIAL-liitännään voidaan liittää ulkoinen Dolby Digital- tai DTS-kotiteatterivahvistin. Tällöin tulee käyttää erityistä kaapelia (ei sisälly).

Huom.! Ulostulo aktivoituu vain kun soitetään DVD-levyä, jossa on Dolby Digital -ääntä tai DTS-ääntä.

Käyttö

Kaukosäätimen käyttö

- Suuntaa kaukosäädin kohti DVD:n etupuoella olevaa tunnistinta (29) ja paina haluttua painiketta.

Valonvoimakkuuden ja värintoiston säätäminen

Voit säätää näytön valonvoimakkuutta ja värintoistoa milloin tahansa toiston aikana.

- Siirry asetustilaan painamalla kaukosäätimestä SCREEN ON/OFF.

Toiston aloitus

1. Aseta säädin (22) ON-asentoon, niin laite käynnistyy.
2. Avaa levylokero painamalla OPEN (4).
3. Aseta lokeroon cd- tai DVD-levy etikettipuoli ylöspäin. Sulje levylokero. Toisto alkaa automaattisesti ja levyn valikko tulee näkyville (jos levy sisältää valikon).
4. Siirry levyn valikossa navigointipainikkeilla. Valitse haluamasi valinta ja hyväksy painamalla OK.

Toisto USB-/SD-/MMC-korteilta

1. Aseta säädin (22) ON-asentoon, niin laite käynnistyy.
2. Aseta musiikki- tai videotiedostoja sisältävä USB-muisti tai SD-/MMC-muistikortti DVD-soittimen lyhyen sivun liitännänsä. Soitin tunnistaa automaattisesti muistin tiedostot ja näyttää saatavilla olevat kansiot.
3. Siirry navigointipainikkeilla haluamasi kansioon kohdalle. Vahvista valinta ja aloita toisto painamalla OK. Toisto alkaa automaattisesti ensimmäisestä tiedostosta.

Huom.! Voit vaihtaa DVD-levyn ja USB/SD/MMC-kortin välillä painamalla pitkään ”STOP/USB/SD/MMC”.

Äänenvoimakkuus

- Säädä äänenvoimakkuutta painamalla VOLUME + tai VOLUME -. Säädetty äänenvoimakkuus näkyy hetken ajan näytön yläosassa.

Seuraava/edellinen raita tai jakso

- Siirry edelliseen tai seuraavaan jaksoon tai raitaan painamalla |◀◀ tai ▶▶|.

Pikakelaus

- Pikakelaa eteen- tai taaksepäin painamalla pitkään |◀◀ tai ▶▶|. Näytöllä näkyy pikakelauksen nopeus.
- Paina painiketta uudestaan pitkään, jos haluat muuttaa pikakelauksen nopeutta. Valittavana on 2-, 4-, 8- tai 20-kertainen nopeus.

Toiston keskeyttäminen

- Lopeta toisto painamalla kerran STOP. DVD-soitin siirtyy odotustilaan, ja näytöllä lukee PRE STOP. Jatka toistoa painamalla PLAY/PAUSE.
- Lopeta toisto kokonaan painamalla uudestaan STOP. DVD-soitin siirtyy odotustilaan.


Hidas toisto/Slow motion (DVD/VCD)

- Aktivoi ja säädä toiston nopeutta painamalla toiston aikana ZOOM/SLOW kerran tai useasti. Jokainen painallus laskee toiston nopeutta seitsemäsosaan normaalinopeudesta.
- Palaa normaaliin toistoon painamalla PLAY/PAUSE.

Uudelleentoisto

- Valitse uudelleentoiston tapa painamalla toiston aikana REPEAT kerran tai useasti. Näytöllä näkyy valittu toistotapa:
- Toista jakso tai koko levy (DVD)
- Toista raita tai kaikki raidat (VCD/CD)
- Toista valittu jakso (A-B)

Jakson etsiminen

1. Paina toiston aikana kerran kaukosäätimestä SEARCH tai paina DVD-soittimesta pitkään SEARCH.
2. Valitse otsikko (TT), jakso (CH) tai aika  nuolinäppäimillä.
3. Syötä haluamasi raidan tai kappaleen numero numeropainikkeilla. Näytöllä näkyy valittu jakso sekä kaikkien jaksojen määrä, esim. "CH 002/022"
4. Aloita toisto painamalla OK.
5. Poistu hakuvalikosta painamalla SEARCH.

Ohjelmoitu toisto

Voit ohjelmoida enintään 16 raitaa toistettavaksi haluamassasi järjestyksessä.

1. Paina toiston aikana kerran kaukosäätimen PROGRAM-painiketta.
2. Valitse ohjelmanumero navigointipainikkeilla.
3. Valitse otsikkonumero (T) ja jaksonumero (C) numero- ja navigointipainikkeilla.
4. Ohjelmoi lisää jaksoja/raitoja toistamalla kohtia 2 ja 3.
5. Vahvista ohjelmointi ja aloita toisto painamalla OK. Toisto tapahtuu nyt ohjelmoimassasi järjestyksessä.
6. Jos haluat poistaa valmiin ohjelmoinnin, valitse ohjelmavalikosta <CLEAR> ja paina OK.

Kuvan suurentaminen tai pienentäminen

- Suurena (4-kertaiseksi) tai pienennä (4-osaan) kuvaa painamalla ZOOM/SLOW tarpeeksi monta kertaa. Näytöllä näkyy valittu suurennus tai pienennys.
- Siirrä suurennettua kohtaa navigointipainikkeilla.

Toistotietojen katsominen

- Katsele toiston tietoja painamalla DISPLAY toiston aikana. Tiedot näkyvät näytön yläosassa.

Ääniraita (DVD/VCD)

Toiminto toimii vain levyillä, joissa on useampia ääniraitoja.

DVD: Vaihda ääniraitaa painamalla AUDIO tarpeeksi monta kertaa. Valittu kieli näkyy näytöllä.

VCD: Vaihda ääniasetuksia painamalla AUDIO tarpeeksi monta kertaa. Vaihtoehdot ovat MONO L, MONO R ja STEREO. Valittu ääniasetus näkyy näytöllä.

Kuvakulma (DVD)

Toimii vain tietyissä DVD-levyissä.

- Valitse sopiva kuvakulma toiston aikana painamalla ANGLE pitkään.

Tekstititys (DVD)

Toimii vain tietyissä DVD-levyissä.

- Valitse tekstityksen kieli painamalla toiston aikana SUBTITLE tarpeeksi monta kertaa. Valittu kieli näkyy näytöllä.

MP3/MPEG4

1. Aseta lokeroon cd- tai DVD-levy, joka sisältää MP3- tai MPEG4-tiedostoja. Näytöllä näkyy hetken kuluttua levyllä tai muistissa olevat kansiot. Ensimmäisen kansion toisto alkaa automaattisesti.
2. Siirry navigointipainikkeilla haluamasi kansion kohdalle. Vahvasta ohjelmointi ja aloita toisto painamalla OK. Toisto alkaa automaattisesti ensimmäisestä tiedostosta.
3. Siirry edelliseen tai seuraavaan raitaan painamalla |◀◀ tai ▶▶|.

Kuvanäyttö

1. Aseta levylokeroon cd- tai DVD-levy, joka sisältää JPEG-formaatin kuvia. Näytöllä näkyy hetken kuluttua levyllä olevat kansiot.
 2. Valitse kansion tai kuvatiedoston navigointipainikkeilla. Vahvasta valinta painamalla OK. Kuvien näyttö käynnistyy kuvaesityksenä.
 3. Siirry edelliseen tai seuraavaan kuvaan painamalla |◀◀ tai ▶▶|.
 4. Valitse kuvaesityksen uudelleentoisto painamalla REPEAT. Katso kappaletta Uudelleentoisto.
- Käännä tai pyöritä kuvaa kuvaesityksen aikana navigointipainikkeilla.
 - Suurena (4-kertaiseksi) tai pienennä (4-osaan) kuvaa painamalla ZOOM/SLOW tarpeeksi monta kertaa. Näytöllä näkyy valittu suurennus tai pienennys.

Asetukset

Voit avata asetusvalikon milloin tahansa painamalla SETUP.

- Siirry valikoissa navigointipainikkeilla. Vahvasta tekemäsi valinnat painamalla OK.
- Poistu valikoista painamalla SETUP.

Valikkojen selitykset

Valikkojen nimet kerrotaan alla englanniksi.

1. SYSTEM SETUP

1.1 TV SYSTEM

- Aseta tv-järjestelmä DVD-soittimen videoliitännän signaalin mukaan. Vaihtoehtoina ovat NTSC (USA), PAL (Eurooppa) ja AUTO.

1.2 LCD MODE

- Valitse näytön kuvakoko. Vaihtoehdot ovat 4:3 ja 16:9.

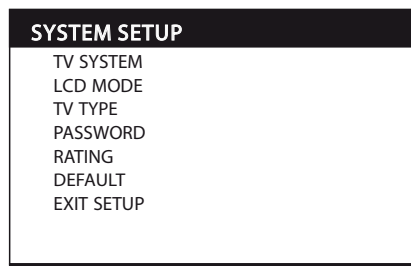
1.3 TV TYPE

- Valitse kuvaformaatti DVD-soittimen videoliitännän signaalin mukaan.

1.4 PASSWORD

Valitse salasana, joka lukitsee ja avaa DVD-soittimen tietyt valikot.

- 1.4.1 Syötä salasana 0000 (tehdasasetus) kaukosäätimen numeropainikkeilla. Vahvasta painamalla "OK".
- 1.4.2 Avaa tai sulje valikot (aikaisemmista asetuksista riippuen) noudattamalla yllä olevia ohjeita.



Valikot lukittu



Valikot avattu

1.4.3 Salasanan muuttaminen:

1.4.3.1 Syötä vanha salasana (tehdasasetuksena 0000), niin valikot avautuvat. Näytöllä näkyy

1.4.3.2 Syötä uusi salasana kaukosäätimen numeropainikkeilla. Valikot lukittuvat. Syötä uusi salasana uudestaan, niin valikot avautuvat.

Jos unohdat salasanan, voit antaa järjestelmänvalvojan salasanan 8200.



1.5 RATING

Aseta rajoituksia lapsille, jotta he eivät pääse katsomaan sopimattomia elokuvia. Valitse haluamasi aste (1 – 8)

1.6 DEFAULT

Palauta DVD-soittimen tehdasasetukset.

2 LANGUAGE SETUP

2.1 OSD LANGUAGE

Aseta DVD-soittimen valikoiden kieli.

2.2 AUDIO LANG

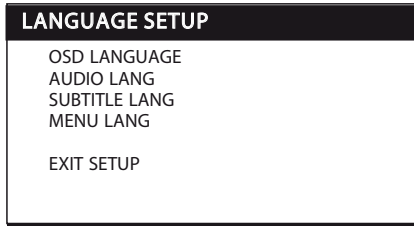
Valitse DVD-levyn ääniraita, jos valittavissasi on useita ääniraitoja.

2.3 SUBTITLE LANG

Valitse DVD-levyn tekstityksen kieli, jos kielivaihtoehtoja on useita.

2.4 MENU LANG

Valitse DVD-levyn valikoiden kieli, jos kielivaihtoehtoja on useita.



3 AUDIO SETUP

3.1 AUDIO OUT

Valitse laitteen digitaalisen ääniulostulon ulostulosignaalin ääniformaatti.

SPDIF/OFF:

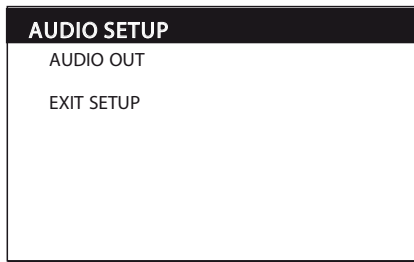
Sammutettu Valitse tämä asetus, jos et käytä ulkoista digitaalista vahvistinta.

SPDIF/RAW:

Laite on liitetty Dolby Digital -vahvistimeen koaksiaaliliitännän kautta.

SPDIF/PCM:

Laite on liitetty 2-kanavaiseen digitaaliseen vahvistimeen koaksiaaliliitännän kautta.



4 VIDEO SETUP

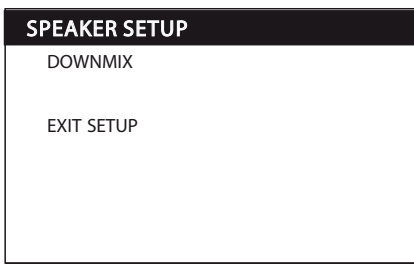
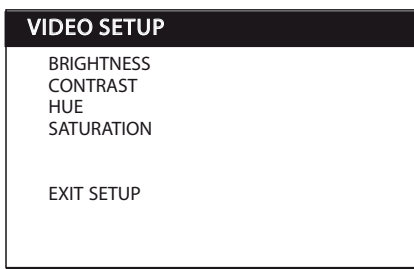
Säädä valonvoimakkuus, kontrasti ja värintoisto.

5 SPEAKER SETUP

5.1 DOWNMIX

LT/RT = Miksaa stereosta monoona.

STEREO = Miksaa 5.1 -äänestä stereoon

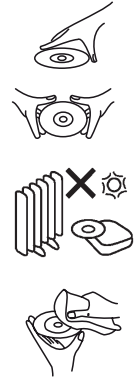


(valitse tämä, jos et käytä 5.1 -kanavaista vahvistinta).

Huolto ja ylläpito

Puhdistus

- Irrota aina pistoke verkkovirrasta ennen laitteen puhdistusta.
- Varmista, että laitteeseen ei pääse kosteutta.
- Käytä kosteaa liinaa, kun puhdistat laitteen koteloä.
- Älä käytä voimakkaita puhdistusaineita tai liuottimia.



Käsittele levyjä oikein

- Pitele levyä reiästä ja reunasta. Näin vältät sormenjälkien ja lian kertymisen levyn pintaan.
- Älä taivuta levyä äläkä altista sitä suoralle auringonvalolle tai muulle lämmönlähteelle.
- Säilytä levyjä koteloissaan.
- Puhdista levyt kuivalla ja pehmeällä liinalla keskeltä ulospäin. Älä käytä puhdistusaineita tai vahvoja liuottimia.

Vianhakutaulukko

Vika	Toimenpide
DVD-soitin ei käynnisty tai kytkeytyy pois päältä.	<ul style="list-style-type: none">- Varmista, että autosovitin tai muuntaja on liitetty oikein.- Kytke laite hetkeksi pois päältä virtakytkimestä.
DVD-soitin ei reagoi kaukosäättimeen.	<ul style="list-style-type: none">- Varmista, että kaukosäätimen paristot on asetettu oikein.- Vaihda vanhojen paristojen tilalle uudet.- Varmista, että suuntaat kaukosäätimen DVD-soittimen etupulan tunnistinta kohti.- Varmista, ettei kaukosäätimen signaalia estä mikään esine.
Ei kuvaa tai ei ääntä	<ul style="list-style-type: none">- Tarkista, että ääni- ja kuvakaapelit on liitetty oikein.- Tarkista, että levy on tyyppiä DVD, DVD-RW, Video-CD, MP3 tai CD-audio.- Tarkista, että levy on ehjä eikä siinä ole naarmuja. Tarkista myös, että se on asetettu lokeroon etikettipuoli ylöspäin.- Tarkista, että DVD-soittimen laserlukupää on puhdas. Jos se on likainen, ota yhteyttä asiakaspalveluun.- Varmista, että televisio on asetettu oikealle kanavalle (video, av tms.)
Ei ääntä	<ul style="list-style-type: none">- Varmista, että kansi on auki. Kun kansi on suljettu, ääni aktivoituu vain ääniulostulojen kautta.- Varmista, ettei ääntä ole sammutettu.
Ei kuvaa	<ul style="list-style-type: none">- Varmista, että paristo on asetettu oikein, ja että autosovitin tai muuntaja on liitetty.- Varmista, ettei näyttö ole sammutettu painamalla kaukosäätimen SCREEN ON/OFF -painiketta.

Huono ääni tai huono kuva	- Käytä ehjää ja naarmutonta levyä.
---------------------------	-------------------------------------

Kierrätys

Kierrätä tuote asianmukaisesti, kun poistat sen käytöstä. Ota yhteys kuntasi jäteneuvontaan, mikäli olet epävarma.

Tekniset tiedot

Levyformaatti	DVD, DVD-RW, Video-CD, MP3, CD-audio
Näytön koko	9"
Toiminta-aika	2,5 tuntia ladattavalla akulla
Käyttöjännite	9 V DC, 1500 mAh (mukana muuntaja ja autosovitin)
Akkutyypä, DVD-soitin	Li-Ion
Kaukosäätimen paristo	2 kpl LR03/AAA-paristoa

SVERIGE

KUNDTJÄNST Tel: 0247/445 00
Fax: 0247/445 09
E-post: kundtjanst@clasohlson.se

INTERNET www.clasohlson.se

BREV Clas Ohlson AB, 793 85 INSJÖN

NORGE

KUNDESENTER Tlf.: 23 21 40 00
Faks: 23 21 40 80
E-post: kundesenter@clasohlson.no

INTERNETT www.clasohlson.no

POST Clas Ohlson AS, Postboks 485 Sentrum, 0105 OSLO

SUOMI

ASIAKASPALVELU Puh: 020 111 2222
Faksi: 020 111 2221
Sähköposti: info@clasohlson.fi

INTERNET www.clasohlson.fi

OSOITE Clas Ohlson Oy, Yrjönkatu 23 A, 00100 HELSINKI

CLAS OHLSON