



**DENVER**  
**ELECTRONICS**

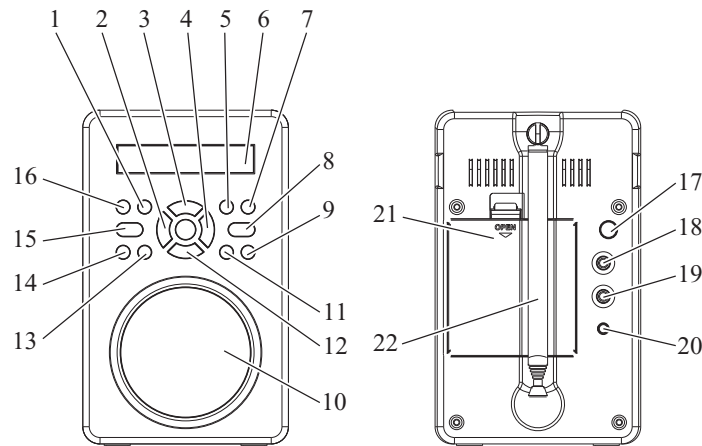
**DAB-43 PLUS**

**DAB band III / DAB+ / FM radio**

**BRUKSANVISNING**



**KONTROLLERNAS PLACERING**



- |                           |                           |
|---------------------------|---------------------------|
| 1. VOL+ KNAPP             | 12. FUNKTION/SNOOZE KNAPP |
| 2. NER KNAPP              | 13. ALARM/SOMNA KNAPP     |
| 3. INFO/INSTÄLLNING KNAPP | 14. AUTO SÖKNING KNAPP    |
| 4. UPP KNAPP              | 15. STANDBY KNAPP         |
| 5. FÖRINST. 1 KNAPP       | 16. VOL- KNAPP            |
| 6. LCD DISPLAY            | 17. STÖM (PÅ/AV) KNAPP    |
| 7. FÖRINST. 2 KNAPP       | 18. AUX IN KONTAKT        |
| 8. ÄNDRA                  | 19. HÖRLUR KONTAKT        |
| 9. FÖRINST. 4 KNAPP       | 20. DC 6V KONTAKT         |
| 10. HÖGTALARE             | 21. BATTERIÖPPNING        |
| 11. FÖRINST. 3 KNAPP      | 22. TELESKOPISK FM ANTENN |

**STRÖMFÖRSÖRJNING**

**ANVÄNDA ENHETEN MED VÄXELSTRÖM**

Sätt i ena änden av den levererade nätsladden i DC 6 V in uttaget på baksidan av enheten och den andra änden till vägguttag.

När sladden används första gången måste den sättas i ordentligt i uttaget, om den inte fungerar ordentligt försök igen och se till att rätt anslutning erhålls.

**ANVÄNDA ENHETEN MED BATTERI**

1. För att använda din enhet med batteri, måste nätsladden kopplas bort från spelaren.
2. Koppla ur nätsladden från enheten och sätt i 4 "AA" batterier (ingår inte) i facket.
3. Stäng locket till batterifacket.

Notera:

Kontrollera batterierna regelbundet. Gamla eller urladdade batterier ska ersättas. Om enheten inte används under en tid eller uteslutande försörjs med växelström, ta ur batterierna för att undvika läckage.

Varning: Innan enheten används. Kontrollera att den lokala huvudströmmen är kompatibel med enheten Sätt inte i eller dra ut sladden när dina händer är våta.

När du har för avsikt att inte använda enheten under längre tid (t.ex. semester etc.) dra ut kontakten från vägguttaget.

**BATTERISÄKERHETSÅTGÄRDER:**

- Håll batterierna borta från barn och husdjur.
- Sätt i batterierna med uppsikt på rätt polaritet (+/-). Batterier isatta med fel polaritet kan orsaka person- och/eller materialskada.
- Avlägsna gamla eller urladdade batterier från produkten. Avlägsna batterierna när produkten inte ska användas under längre tid för att undvika skada på grund av rostiga eller korroderade batterier.
- Kasta aldrig batterier i eld, utsätt inte batterier för eld eller annan varm källa.
- Batteriavfall: Gamla eller urladdade batteri ska avfallshanteras eller återanvändas i enlighet med tillämpliga lagar och regler. För detaljerad information, kontakta din lokala avfallsmyndighet.
- Följ batteritillverkarens säkerhets, användare och avfallsinstruktioner.

**FUNKTIONSBESKRIVNING**

kort tryck-----indikerar att du ska trycka och släppa knappen för att aktivera funktionen långt tryck-----indikerar att du ska trycka och hålla knappen tills funktionen är aktiverad

**STRÖM (ON/OFF)BRYTARE**

Tryck den för att koppla enheten mellan OFF och STANDBY. Denna tryckfunktion kontrollerar även funktioner som SNOOZE och SOMNA timer annullering.

**VOLUME KNAPP**

Tryck volym knappen för att justera volymen. VOL+ för att öka och VOL- för att minska. Denna KNAPP kontrollerar även volymen för hörlurarnas utgång.

**UPP & NER KNAPP**

Med denna knapp ställs alarm och insomningstid in

**ENTER KNAPP**

- ENTER KNAPP används för att
- bekräfta stationsval i DAB mode
- ändra ljud mode i FM mode
- bekräfta alarm och somna in inställningar

**INFO/INSTÄLLNING KNAPP**

Kort tryck på INFO/INSTÄLLNING knappen för att ändra typen av information som visas på displayen

**FUNKTION/SNOOZE KNAPP**

Kort tryck på FUNCTION/SNOOZE knappen för att ändra mellan DAB och FM PRESET1,PRESET2,PRESET3 & PRESET4 KNAPPAR Dessa knappar används för att lagra och hämta DAB och FM stationer

**ALARM/SOMNA KNAPP**

Kort tryck för att välja alarm inställningsmeny I radio mode, lång tryckning för att välja somna inställningsmeny

**AUTO SÖKNING KNAPP**

I DAB mode, ett kort tryck startar en snabb DAB sökning, en lång tryckning för en komplett fullständig DAB sökning I FM mode, en kort tryckning startar en FM sökning

**HÖRLURAR**

En 3,5 mm uttag för anslutning av ett par stereohörlurar (ingår ej i leveransen). De inbyggda högtalarna tystnar när hörlurarna pluggas i. Undvik att lyssna med hörlurar på hög volym för att förhindra möjliga hörselskador.

**AUX LINE INGÅNG**

Detta 3.5 mm uttag är avsett att ansluta en extern källa som en MP3 spelare, CD spelare, TV eller dator.

**DC 6V KONTAKT**

Anslut till enhetens strömadapter

**STANDBY MODE**

1. Tryck POWER (ON/OFF) brytaren till "ON" läge.
2. Displayn på ENHETEN tänds och visar 'Wellcome! Digital Radio
3. Efter 2-3s dämpas ljudet i displayen, meddelandet ändras till 'Standby' och övergår sedan till tidsskärmen. Tid och datum uppdateras automatiskt under sändning, när radion är i gång.

**ANVÄNDA ENHETEN i DAB MODE**

**AUTO SÖKNING**

1. Dra ut teleskopantennen helt.
2. Tryck kort på STANDBY knappen för att slå på radion.
3. Första gången radion startar väljer den automatiskt DAB mode och startar söka efter DAB kanaler för att finna åtkomliga stationer. Låt den avsluta detta komplett i annat fall lagras ingen DAB station som kan väljas senare. Under sökningen visare displayen sökningsförloppet, kanalnummer, multiplex namnet och det totala antalet kanaler.
4. När sökningen är komplett, ställer ENHETEN automatiskt in på den första stationen på listan. Stationerna listas i nummer-alfabetisk ordning t.ex. från 0-9 och från A till Z.
5. Om ingen station hittas under sökningen visa displayen "NO SIGNAL" (INGEN SIGNAL) DAB, is så fall flytta enheten och/eller justera antennen och kort tryck på AUTO SCAN knappen för att starta en ny sökning. Notera: På samma sätt som för digital TV finns det vissa områden där det fortfarande kan vara svårt att få en god DAB signal. De sändande stationerna förbättrar ständigt DAB täckningen så att i de flesta fall kan det vara nödvändigt att vänta innan någon DAB service blir tillgänglig. Du kan kontrollera täckningen i ditt område.

**VÄLJ EN STATION**

1. Tryck kort på antingen UP eller DOWN knappen för att rulla genom den tillgängliga stationslistan och stoppa vid den önskade stationen.
2. I displayen kan det visas "SEARCHING" medan radion väljer den nya stationen. Om efter att en station valts, "not available" visas, försök att placera radion på annan plats för att förbättra mottagningen.

**SEKUNDÄRA STATIONER**

Vissa stationer har en eller fler sekundär service associerade med dem. När det finns sekundära stationer, visas ett > efter stationsnamnet. BBC5Live> >BBC Sport Extra BBC National DAB BBC National DAB

**FÖRINST**

**FÖR ATT SPARA EN STATION SOM FÖRINST**

1. Välj en DAB station som det beskrivits ovan.
2. Tryck och håll en av förinställningsknapparna tills att displayen visar "Preset x stored".

**FÖR ATT HÄMTA EN FÖRINST STATION**

Tryck kort på förinställningsknappen i fråga. Notera: Enheten kan spara 8 stationer för DAB och 8 FM stationer Notera: För att använda minnesfunktion 5~8, ska du tryck skift knappen först och sedan trycka PRESET1~4 knapparna samtidigt.

**INFO**

ENHETEN har DAB informationsläge som visas längst ner på displayen. Kort tryck på INFO knappen för att se tillgängliga typer.

1. program typ  
Visar typ av stations innehåll som sänds ut t.ex. Classic, Pop, News, (klassisk, pop, nyheter) etc.
2. Ensemble Frekvens  
Visar DAB stationens frekvens som 13F 239.200Hz.
3. Audio Bit hastighet  
Visar datahastighet i kilobits per sekund och ljudläge t.ex. stereo.
4. 2.Ensemble namn  
Visar namn för multiplex till det Digitala1 Nätverk som den nuvarande stationen tillhör.
5. Signalstyrka  
Visar signalstyrka för stationen som lyssnas på.
6. Tid/datum  
Visar aktuell tid och datum, utanför sändning.
7. DLS (Dynamic Link Segment)  
Rullande text som inkluderar meddelanden som artist och namnet på spåret, telefonnummer, programdetaljer etc.

**HITTA NYA STATIONER**

Om och när nya stationer introduceras blir det nödvändigt att göra en auto-sökning för att hitta och spara de nya stationerna. Tryck kort på Auto-inställningsknappen på baksidan av enheten för att starta en auto-sökning. DAB service är i generellt lokaliserade, så om du flyttar ENHETEN till ett annat område måste en auto-sökning göras för att hämta stationen på den nya platsen.

# DAB-43 PLUS-Swedish (495 x 150 mm) 29 June 2010 /L

## MANUELL INSTÄLLNING

Manuell inställning gör att du direkt kan ställa in en DAB station.

1. En lång tryckning på ENTER knappen till ”Manuell inställning” visas i displayen.
2. Kort tryck på UPP eller NER knapparna för att välja olika kanalnummer.

Notera: Du behöver vänta på ENHETEN att ställa in sig på den nya kanalen.

## ANVÄNDA ENHETEN I FM MODE

1. Dra ut teleskopantennen helt.  
Tryck POWER (ON/OFF) brytaren till ”ON” läge för att öppna standby läge.
3. Tryck kort på STANDBY knappen för att slå på enheten.
4. Om ENHETEN är i DAB läge, tryck kort på FUNCTION/SNOOZE knappen för att ändra till FM.  
ENHETEN kommer ihåg den valda källan när den kopplas i standby och väljs automatiskt nästa gång den kopplas på. Om strömmen kopplas bort väljer ENHETEN alltid DAB läge när den startas första gången.
5. displayen visar den aktuella inställningsfrekvensen och informationsraden.

## VÄLJA EN STATION

### MANUELL INSTÄLLNING

Kort tryck på UPP eller NER knapparna för att ändra inställningsfrekvens.

notera: Vänta en sekund eller så mellan varje tryckning för att ENHETEN ska återställas.

## FÖRINSTÄLLNINGAR

### FÖR ATT SPARA EN STATION SOM FÖRINST

1. Välj en FM eller DAB station som det beskrivits ovan.
2. Tryck och håll en av förinställningsknapparna (i ca 3 sek) tills att displayen visar ”Preset 1 stored”

## FÖR ATT HÄMTA EN FÖRINST STATION

1. Tryck kort på förinställningsknappen i fråga.

Notera: 8 förinst är möjliga både för DAB och för FM.

Du kan skriva över vilken som helst av de förinst när som helst genom att hålla förinst knappen tills ”Preset x stored” visas.

## LJUD MODE

Normalt, väljer ENHETEN automatiskt Mono eller Stereo läge beroende av vad som sänds ut och signalstyrkan. Emellertid om en stereostation mottas och signalen är svag kan en del brus höras. För att reducera bruset är det möjligt att koppla om ENHETEN från Aut. till Mono läge.

1. Kort tryck ENTER knappen för att visa Audio Mode skärmen.
2. Kort tryck ENTER knappen för att växla mellan Audio och Mono mode skärmen. Den nya inställningen visas kort och sedan återgår displayen till radio skärmen.

## INFO

ENHETEN har sex FM informationsläge som visas längst ner på displayen. Kort tryck på INFO knappen för att se tillgängliga typer.

1. PTY (program typ)  
Visar typ av stations innehåll som sänds ut t.ex. Classic, Pop, News, (klassisk, pop, nyheter) etc.
2. Signalstyrka  
Visar signalstyrka för stationen som lyssnas på.
3. Tid och datum  
Visar aktuell tid och datum, utanför sändning.
4. Stationsfrekvens  
Visar frekvensen för stationen som lyssnas på.
5. Ljud mode  
Visar aktuellt ljud mode inställning t.ex. Auto (stereo) eller Mono.
6. Radiotext  
Rullande text som inkluderar meddelanden som artist och namnet på spåret, telefonnummer, programdetaljer etc.

## AUX INGÅNG

1. Anslut AUX kabeln från utgången på din personliga spelare som MP3 spelare till AUX ingången.
2. Koppla på enheten genom att trycka STANDBY knappen
3. Starta din personliga spelare och justera volymen till önskad lyssningsnivå.
4. Justera volymen genom att trycka Vol+ eller Vol- knappen

Notera: När AUX kontakten är isatt blir FM/DAB ljudet stumt men displayen ändras inte.

## SÄLLA IN OCH ANVÄNDA ALARM SE ALARMINSTÄLLNINGAR

Med ENHETEN påkopplad eller i standby, tryck kort på ALARM/SLEEP knappen. displayen visar aktuell ALARM inställning i 5 sek och återgår sedan till föregående skärm. Från standby, tänds displayen och visar inställningarna i ca 5 sek och går sedan tillbaka till standby.

## STÄLLA IN ALARM 1

1. Med ENHETEN påkopplad eller i standby, tryck på ALARM/SLEEP knappen tills Alarm1 menyn visas.
2. OFF eller ON blinkar för att indikera att det kan ändras. Kort tryck på UPP eller NER knapparna för att växla mellan ON och OFF och tryck kort ENTER för att bekräfta
3. Nu blinkar siffran för timmar. Kort tryck på UPP eller NER knapparna förställa in önskad tid och tryck kort ENTER för att bekräfta. Kort tryck på UPP eller NER knapparna för att ändra i timinställningen med 1 timma i taget eller lång tryckning på någon av knapparna för att snabbt rulla till önskad inställning.
4. Minuterna kan ställas in som beskrivits ovan och därefter bekräfta med ENTER knappen.
5. Alarm källan (BEEP1,BEEP2,FM or DAB) blinkar nu. Kort tryck på UPP eller NER knapparna för att välja och tryck kort ENTER för att bekräfta. displayen fortsätter att visa ALARM inställning under kort tid och sedan avslutas Alarmmenyn.

## STÄLLA IN ALARM 2

1. Med ENHETEN PÅ-kopplad eller i standby, tryck på ALARM/SLEEP knappen 2 gånger tills Alarm2 menyn visas.
2. OFF eller ON blinkar för att indikera att det kan ändras. Kort tryck på UPP eller NER knappen för att växla mellan ON och OFF och tryck kort ENTER knappen för att bekräfta.
3. Nu blinkar siffran för timmar. Kort tryck på UPP eller NER knapparna förställa in önskad tid och tryck kort ENTER för att bekräfta. Kort tryck på UPP eller NER knapparna för att ändra i timinställningen med 1 timma i taget eller lång tryckning på någon av knapparna för att snabbt rulla till önskad inställning.
4. Minuterna kan ställas in som beskrivits ovan och därefter bekräfta med ENTER knappen.
5. Alarm källan (BEEP1,BEEP2,FM or DAB) blinkar nu. Kort tryck på UPP eller NER knapparna för att välja och tryck kort ENTER för att bekräfta. displayen fortsätter att visa ALARM inställning under kort tid och sedan avslutas Alarmmenyn.

Notera: ALARM1 eller ALARM2 symbolen visas i högre övre hörnet på displayen när enheten är i standby läge.

I standby läge, ljuder alarmer (BEEP1,BEEP2,FM or DAB) automatiskt vid din önskade inställda tid.

## ÄNDRA ALARMLJUDET

Alarmljudet på ENHETEN kan ändras till en elektronisk pipton om så önskas.

1. I steg 5 (ovan) t.ex. när FM blinkar, tryck kort på UPP eller NER knappen för att ändra inställning till PIPton1 eller PIPton2. Kort tryck ENTER knappen för att bekräfta.  
Har du valt en DAB station som alarmljud och av någon anledning inte är tillgänglig t.ex. sänder inte, kommer PIP tonen att höras när alarmer aktiveras.

## ALARM PÅ-AV

När alarmer är inställt på ON, ljuder det varje dag vid samma tid. För att stänga av alarmer tryck kort på ALARM/SLEEP knappen och medan fortfarande alarm inställningen visas på skärmen, tryck UP eller DOWN knappen för att välja alarm OFF och tryck kort ENTER för att bekräfta.

Detta kan ske med ENHETEN påkopplad eller i standby.

## ANNULLERA ALARM

För att annullera alarmer när det är aktiverat. Press ALARM/SLEEP knappen eller STANDBY knappen för att stoppa alarmsignalen.

Alarmet stängs automatiskt av efter 59 minuter om det inte annulleras eller stängs av manuellt. SNOOZE

ENHETEN har en 9 minuters snooze tid.

När alarmer aktiveras tryck kort på FUNCTION/SNOOZE knappen för att starta snooze timern. ENHETEN övergår till standby.

## SÄLLA IN OCH ANVÄNDA INSOMNINGSTIMERN

### VISA INSOMNINGSTIMERINSTÄLLNING

Med ENHETEN på, tryck och håll ALARM/SLEEP knappen för att visa den aktuella insomningstimerinställningen.

### SÄLLA IN INSOMNINGSTIMERN

1. Med ENHETE på och spelande någon ingång t.ex. DAB, FM eller AUX, tryck länge på SLEEP knappen tills Sleep menyn visas.
2. Nu blinkar siffran för minuter. Tryck kort ALARM/SLEEP knappen för att ändra insomningstiden (med 15 min, 30min, 45 min, 60 min & 90min).
3. Möjliga insomningstider är 15 till 90 minuters ökning. Ställ in den önskade tiden och tryck kort ENTER för att bekräfta.
4. displayen visar inställningen i 3s sek och återgår sedan till föregående radioskärm. ENHETEN spelar under den valda tiden och kopplar sedan till standby.

## ANNULLERA INSOMNINGSTIMER

1. Med ENHETE på och spelande någon ingång t.ex. DAB, FM eller AUX, tryck länge på SLEEP knappen tills Sleep menyn visas.
2. Nu blinkar siffran för minuter. Tryck kort ALARM/SLEEP knappen för att ändra insomningstid till OFF.

## SYSTEMÅTERSTÄLLNING

Systemåterställning kan användas för att radera stationslistor, förinställning eller insomningsinställningar. Detta är användbart om du flyttar ENHETEN till en annan ort (t.ex. om du byter adress) eftersom vissa stationer kanske inte har täckning på den nya dressen.

1. I DAB & FM mode, tryck FUNCTION/SNOOZE knappen tills displayen visar ”Press Enter Key to Reset”.
2. Tryck kort ENTER knappen. I displayen visas ”System Reset”
3. ENHETEN raderar nu det interna minnet och startar automatiskt en snabbsökning.

MED ENSAMRÄTT  
COPYRIGHT DENVER ELECTRONICS A/S

**DENVER**  
www.denver-electronics.com



Elektrisk och elektronisk utrustning innehåller material, komponenter och ämnen som kan vara skadliga för hälsan och miljön om avfallet (kasserad elektrisk och elektronisk utrustning) inte hanteras korrekt.



Elektrisk och elektronisk utrustning är märkta med en symbol i form av en överstruken soptunna (synt nedan). Denna symbol visar att elektrisk och elektronisk utrustning inte bör slängas tillsammans med annat hushållsavfall, utan ska istället slängas separat.

Alla kommuner har etablerat uppsamlingsställen där elektrisk och elektronisk utrustning antingen kan lämnas in kostnadsfritt i återvinningsstationer eller hämtas från hushållen. Vidare information finns att tillgå hos din kommuns tekniska förvaltning.

