

# Docking Station, 3.5"/2.5" HDD SATA

Art.no 38-4121 Model ZH3519

Please read the entire instruction manual before using the product and save it for future reference. We reserve the right for any errors in text or images and any necessary changes made to technical data. If you have any questions regarding technical problems please contact Customer Services.

## Safety

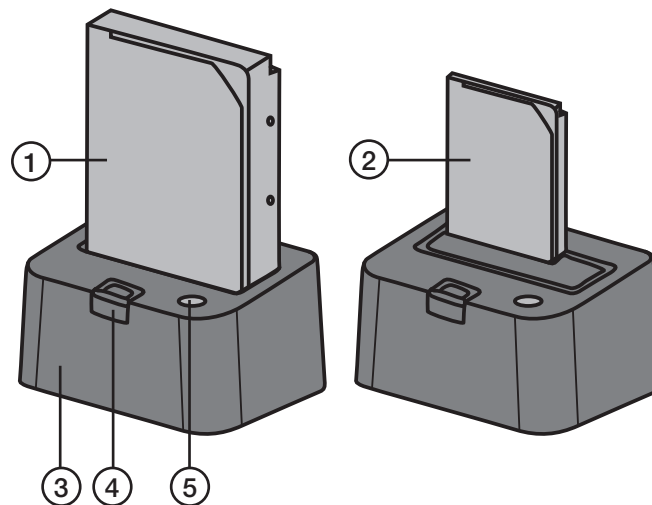
- Unplug the mains adaptor from the power supply before cleaning. Wipe the product with a lightly moistened cloth when required; never use solvents or strong detergents.
- Do not place the product where it can fall into water or other liquids. Do not place any objects containing liquid on top of the product, e.g. vases or drinks.
- Place the product on a smooth surface where there is little risk of it falling. Protect it from unwanted shocks and impacts.
- Use only the included mains adaptor.
- Make sure the lead from the adaptor is not damaged in any way.
- The mains adaptor must not be used if any part is damaged, it should be discarded or repaired by a qualified electrician.
- The docking station or mains adaptor must not be disassembled or modified in any way.
- The product may not be used if any part is damaged, it should either be discarded or repaired by a qualified repairman.

## Contents

- Docking station
- Mains adaptor
- USB 3.0 cable
- Instruction manual

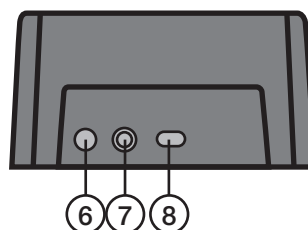
## Product description

### Top



1. For 3.5" hard drive
2. For 2.5" hard drive
3. Docking station
4. Release catch for removing had drive from docking station
5. LED

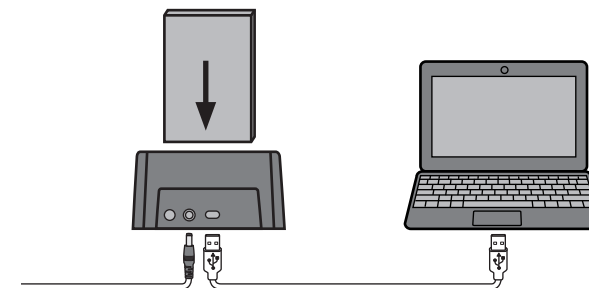
### Back



6. On/off switch
7. AC/DC mains adaptor
8. USB port for computer

## Use

1. Make sure that the docking station is switched off.
2. Connect the adaptor to a wall socket.
3. Connect the supplied USB cable between the docking station and a computer.
4. Insert a hard drive into the docking station.
5. Turn the docking station on.
6. Always turn the docking station off before removing the hard drive. Then press in the release catch and remove the hard drive.



## Care and maintenance

Clean the product by wiping it with a soft dry cloth.

## Disposal

Follow local ordinances when disposing of this product. If you are unsure of how to dispose of this product, please contact your local authority.

## Specifications

**Requires** Windows XP, Vista (32/64-bit), Windows 7 (32/64-bit), Windows 8 (32/64-bit) and Windows 10 (32/64-bit) MAC OS 10.3 and later

**Interface** USB 3.0  
Max. 3 Gbps  
Mains adaptor 12 V/2 A

# Dockstation

## 3,5"/2,5" HDD SATA

Art.nr 38-4121 Modell ZH3519

Läs igenom hela bruksanvisningen före användning och spara den sedan för framtida bruk. Vi reserverar oss för ev. text- och bildfel samt ändringar av tekniska data. Vid tekniska problem eller andra frågor, kontakta vår kundtjänst.

### Säkerhet

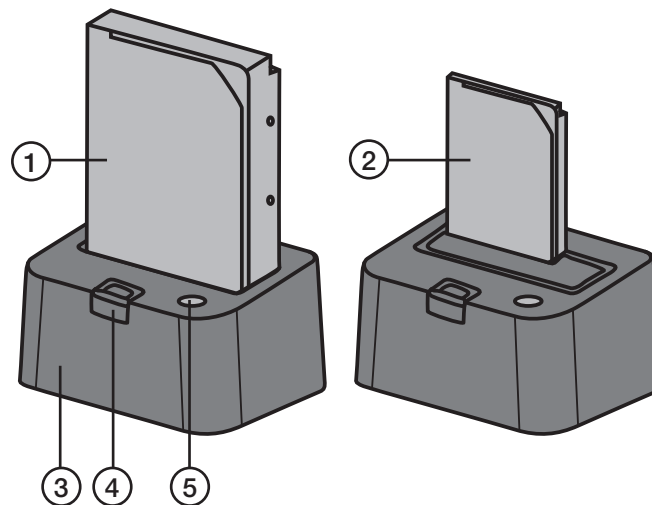
- Ta bort nätadaptern ur eluttaget innan rengöring. Torka av produkten med en lätt fuktad trasa vid behov. Använd aldrig lösningsmedel eller starka rengöringsmedel.
- Placera inte produkten så att den kan falla ner i vatten eller annan vätska. Ställ inte några föremål som innehåller vätska på produkten t.ex. blomvas eller läskedryck.
- Placera produkten på en plan yta där den inte riskerar att falla ner. Skydda den från stötar.
- Använd endast den medföljande nätadaptern.
- Se till att kabeln från nätadaptern inte skadas på något sätt.
- Nätadaptern får inte användas om någon del är skadad utan den ska då kasseras eller lämnas till en fackman för reparation.
- Dockstationen och nätadaptern får inte demonteras eller ändras på något sätt.

### Förpackningen innehåller

- Dockstation
- Nätadapter
- USB 3.0-kabel
- Bruksanvisning

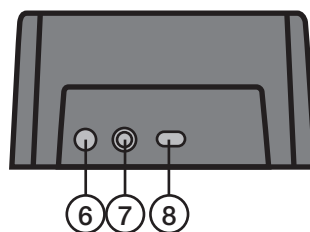
### Produktbeskrivning

#### Ovansida



1. För 3,5" hårddisk
2. För 2,5" hårddisk
3. Dockstation
4. Spärrlås för hårddisken
5. Lysdiod

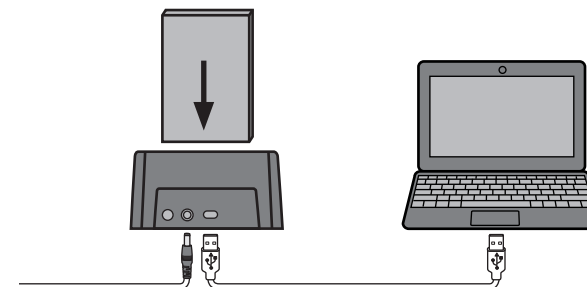
#### Baksida



6. Strömbrytare
7. Batterieliminatör
8. USB-port till dator

### Användning

1. Försäkra dig om att strömbrytaren är avslagen på dockstationen.
2. Anslut nätadaptern till ett vägguttag.
3. Anslut den medföljande USB-kabeln mellan dockstationen och datorn.
4. Placera en hårddisk i dockstationen.
5. Slå därefter på dockstationens strömbrytare.
6. När hårddisken ska tas ur måste man först slå av strömbrytaren på dockstationen. Tryck sedan in spärrlåset och ta ur hårddisken.



### Skötsel och underhåll

Vid behov, torka av produkten med en mjuk trasa.

### Avfallshantering

När du ska göra dig av med produkten ska detta ske enligt lokala föreskrifter. Är du osäker på hur du ska gå tillväga, kontakta din kommun.

### Specifikationer

<b>Kräver</b>	Windows XP, Vista (32/64-bit), Windows 7 (32/64-bit), Windows 8 (32/64-bit) och Windows 10 (32/64-bit). Mac OS 10.3 och senare
<b>Gränssnitt</b>	USB 3.0 Max. 3 Gbps Nätadapter 12 V/2 A

# Dokkingstasjon

## 3,5"/2,5" HDD SATA

Art.nr. 38-4121 Modell ZH3519

Les nøye igjennom hele bruksanvisningen og ta vare på den til senere bruk. Vi reserverer oss mot ev. tekst- og bildefeil, samt forandringer av tekniske data. Ved tekniske problemer eller andre spørsmål, ta kontakt med vårt kundesenter.

### Sikkerhet

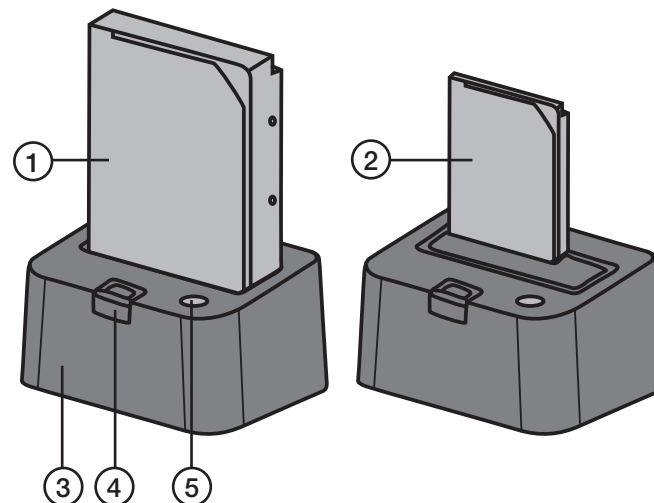
- Koble strømadapteren fra strømuttaket før rengjøring. Rengjør produktet ved behov med en lett fuktet klut. Ikke bruk sterke rengjøringsmidler eller løsemidler.
- Plasser ikke produktet slik at det kan komme i kontakt vann eller annen væske. Plasser ikke gjenstander som kan søle væske, som f.eks. blomstervase eller leskedrikk, oppå eller i produktets umiddelbare nærhet.
- Plasser produktet på en plan flate hvor det ikke er fare for at det kan falle. Beskytt det mot støt.
- Bruk kun den medfølgende strømadapteren.
- Påse at kablen fra strømadapteren ikke er skadet.
- Bruk ikke strømadapteren dersom deler av den er skadet. I så tilfelle må den kasseres eller leveres til kyndige fagpersoner for reparasjon.
- Dokkingstasjonen og strømadapteren må ikke demonteres eller endres på.

### Forpakningen inneholder

- Dokkingstasjon
- Strømadapter
- Usb 3.0-kabel
- Brukerveiledning

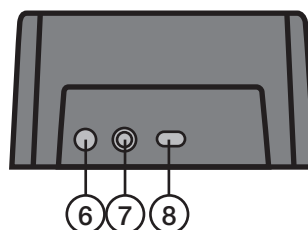
### Produktbeskrivelse

#### Sett ovenfra



1. For 3,5" harddisk
2. For 2,5" harddisk
3. Dokkingstasjon
4. Sperrelås for å kunne fjerne harddisken fra dokkingstasjonen
5. Lysdiode

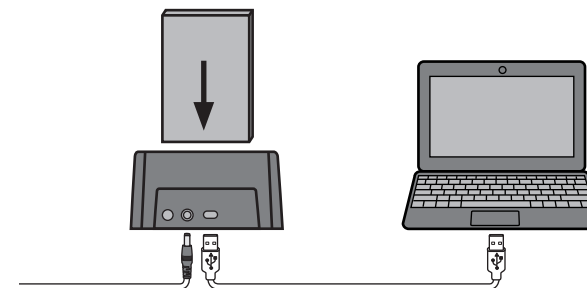
#### Sett bakfra



6. Strømbryter
7. Batterieliminatør
8. Usb-port til datamaskin

### Bruk

1. Påse at strømbryteren på dokkingstasjonen er skrudd av.
2. Strømadapteren kobles til et strømuttak.
3. Den medfølgende usb-kabelen kobles mellom dokkingstasjon og datamaskin.
4. Plasser en harddisk i dokkingstasjonen.
5. Skru deretter på strømbryteren.
6. Når harddisken skal tas ut må man først skru av strømbryteren på dokkingstasjonen. Trykk deretter inn sperrelåsen og ta ut harddisken.



### Stell og vedlikehold

Ved rengjøring av apparatet, bruk en tørr, myk klut.

### Avfallshåndtering

Når produktet skal kasseres, må det skje i henhold til lokale forskrifter. Ved usikkerhet, ta kontakt med lokale myndigheter.

### Spesifikasjoner

**Krever** Windows XP, Vista (32/64-bit), Windows 7 (32/64-bit), Windows 8 (32/64-bit) og Windows 10 (32/64-bit).  
MAC OS 10.3 eller seinere

**Grensesnitt** USB 3.0  
Maks. 3 Gbps  
Strømadapter 12 V/2 A

# Telakointiasema

## 3,5"/2,5" HDD SATA

Tuotenumero 38-4121 Malli ZH3519

Lue käyttöohjeet ennen tuotteen käyttöönottoa ja säilytä ne tulevaa tarvetta varten. Pidätämme oikeuden teknisten tietojen muutoksiin. Emme vastaa mahdollisista teksti- tai kuvavirheistä. Jos laitteeseen tulee teknisiä ongelmia, ota yhteys myymälään tai asiakaspalveluun.

### Turvallisuus

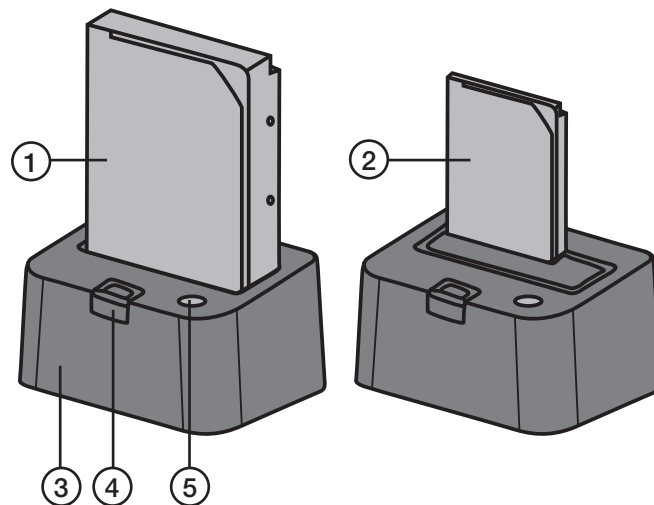
- Irrota muuntaja pistorasiasta ennen laitteen puhdistamista. Pyyhi laite tarvittaessa hieman kostutetulla liinalla. Älä koskaan käytä vahvoja puhdistus- tai liuotusaineita.
- Älä sijoita laitetta sellaiseen paikkaan, josta se voi tippua veteen tai muuhun nesteeseen. Älä pane laitteen päälle nesteitä sisältäviä esineitä, kuten maljakoita tai limsapulloja.
- Aseta laite tasaiselle alustalle, josta se ei voi pudota. Suojaa laite iskuilta.
- Käytä vain pakkauksen mukana tulevaa muuntajaa.
- Varmista, ettei muuntajan johto pääse vahingoittumaan millään tavalla.
- Muuntajaa ei saa käyttää, jos se on vahingoittunut. Vahingoittunut muuntaja tulee hävittää tai viedä ammattilaisen korjattavaksi.
- Telakointiasemaa ja muuntajaa ei saa purkaa tai muuttaa.
- Laitetta ei saa käyttää, jos jokin sen osa on vahingoittunut. Vahingoittunut laite tulee hävittää tai viedä ammattilaisen korjattavaksi.

### Pakkauksen sisältö

- Telakointiasema
- Muuntaja
- USB 3.0 -kaapeli
- Käyttöohje

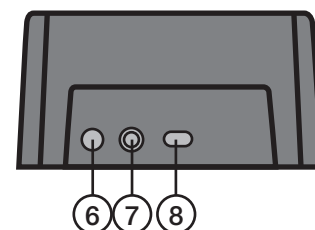
### Tuotekuvaus

#### Etuosa



1. 3,5":n kiintolevylle
2. 2,5":n kiintolevylle
3. Telakointiasema
4. Lukitsin (poista kiintolevy telakointiasemasta painamalla lukitsinta)
5. Merkkivalo

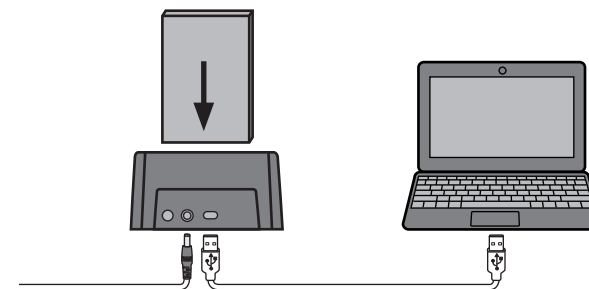
#### Takaosa



6. Virtakytkin
7. Muuntajan liitäntä
8. Usb-portti tietokoneelle

### Käyttö

1. Varmista, että telakointiasema on kytketty pois päältä virtakytkimellä.
2. Liitä muuntaja seinäpistorasiaan.
3. Liitä pakkauksen mukana tuleva usb-kaapeli telakointiaseman ja tietokoneen välille.
4. Työnnä kiintolevy telakointiasemaan.
5. Kytke telakointiasema päälle virtakytkimellä.
6. Ennen kiintolevyn poistamista katkaise telakointiasemasta virta. Paina lukitsinta ja poista kiintolevy.



### Huolto ja ylläpito

Puhdista laite tarvittaessa pyyhkimällä se pehmeällä ja kuivalla liinalla.

### Kierrätys

Kierrätä tuote asianmukaisesti, kun poistat sen käytöstä. Tarkempia kierrätysohjeita saat kuntasi jäteneuvonnasta.

### Tekniset tiedot

**Sopivat käyttöjärjestelmät** Windows XP, Vista (32/64-bit), Windows 7 (32/64-bit), Windows 8 (32/64-bit) ja Windows 10 (32/64-bit) sekä Mac OS 10.3 tai uudempi.

#### Käyttöliittymä

USB 3.0  
Maks. 3 Gbit/s  
Muuntaja 12 V/2 A

# Festplatten-Dockingstation

## 3,5"/2,5" SATA

Art.Nr. 38-4121 Modell ZH3519

Vor Inbetriebnahme die komplette Bedienungsanleitung durchlesen und für künftigen Gebrauch aufbewahren. Irrtümer, Abweichungen und Änderungen behalten wir uns vor. Bei technischen Problemen oder anderen Fragen freut sich unser Kundenservice über eine Kontaktaufnahme.

### Sicherheitshinweise

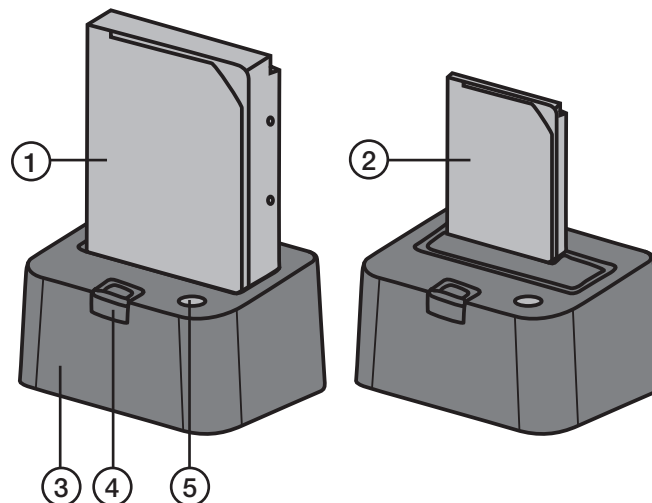
- Vor dem Reinigen das Steckernetzteil aus der Steckdose ziehen. Bei Bedarf das Gerät mit einem leicht feuchten Tuch abwischen. Keine Lösungsmittel oder starken Reinigungsmittel verwenden.
- Das Gerät immer so aufstellen, dass es nicht in Wasser oder andere Flüssigkeiten fallen kann. Niemals Gegenstände mit Flüssigkeiten (z. B. Blumenvase oder Getränk) auf dem Gerät abstellen.
- Das Gerät auf eine ebene Fläche stellen, von der es nicht herunterfallen kann. Vor Erschütterungen schützen.
- Nur das mitgelieferte Steckernetzteil verwenden.
- Das Kabel des Steckernetzteils darf nicht beschädigt werden.
- Das Steckernetzteil nur verwenden, wenn es in einwandfreiem Zustand ist. Anderenfalls muss es ausgewechselt oder durch einen Fachmann repariert werden.
- Die Dockingstation und das Steckernetzteil nicht auseinandernehmen oder auf irgendeine Weise ändern.

### Verpackungsinhalt

- Dockingstation
- Steckernetzteil
- USB 3.0-Kabel
- Bedienungsanleitung

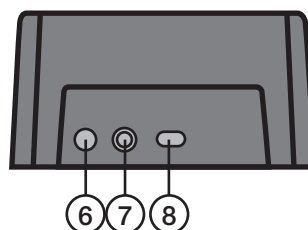
### Produktbeschreibung

#### Oberseite



1. Für 3,5"-Festplatte
2. Für 2,5"-Festplatte
3. Dockingstation
4. Verriegelung für Festplatte
5. LED

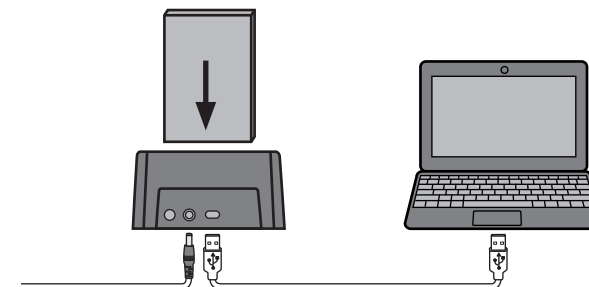
#### Rückseite



6. Ein-/Aus-Schalter
7. Batterie-Eliminator
8. USB-Port für PC

### Handhabung

1. Sicherstellen, dass der Ein-/Aus-Schalter der Dockingstation ausgeschaltet ist.
2. Steckernetzteil an Steckdose anschließen.
3. Mit dem mitgelieferten USB-Kabel die Dockingstation mit dem PC verbinden.
4. Eine Festplatte in die Dockingstation einsetzen.
5. Dann den Ein-/Aus-Schalter der Dockingstation einschalten.
6. Zum Entnehmen der Festplatte zunächst den Ein-/Aus-Schalter an der Dockingstation ausschalten. Dann die Verriegelung eindrücken und die Festplatte entnehmen.



### Pflege und Wartung

Bei Bedarf das Gerät mit einem weichen Tuch abwischen.

### Hinweise zur Entsorgung

Bitte das Produkt entsprechend den lokalen Bestimmungen entsorgen. Weitere Informationen sind von der Gemeinde oder den kommunalen Entsorgungsbetrieben erhältlich.

### Technische Daten

- Benötigt** Windows XP, Vista (32/64-bit), Windows 7 (32/64-bit), Windows 8 (32/64-bit), Windows 10 (32/64-bit) und Mac OS 10.3 oder höher
- Schnittstelle** USB 3.0  
max. 3 Gbit/s  
Steckernetzteil 12 V/2 A