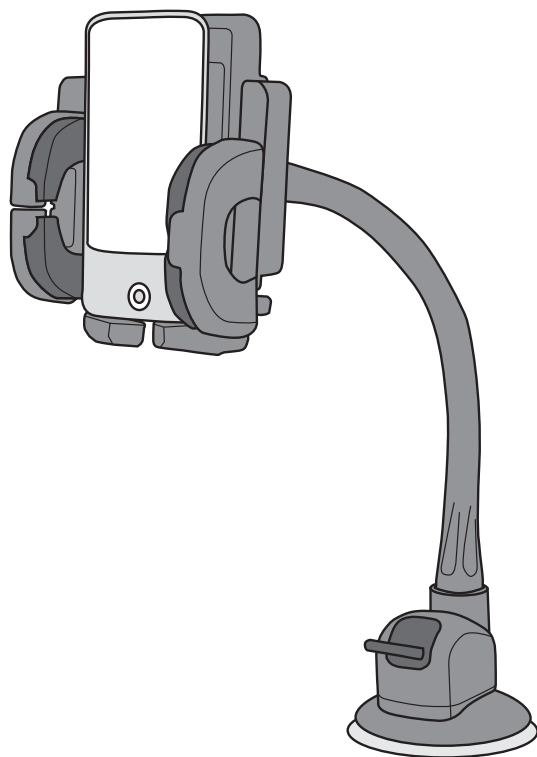


# EXIBEL®

## Universal Phone Holder

Universalhållare · Universalholder · Yleispidike · Universalhalterung



Art.no.

38-4250

38-4251

English	2
Svenska	4
Norsk	6
Suomi	8
Deutsch	10

# Universal Phone Holder

Art. no 38-4250, 38-4251

Please read the entire instruction manual before using the product and save it for future reference. We reserve the right for any errors in text or images and any necessary changes made to technical data. If you have any questions regarding technical problems please contact Customer Services.

## Exibel Universal Phone Holder

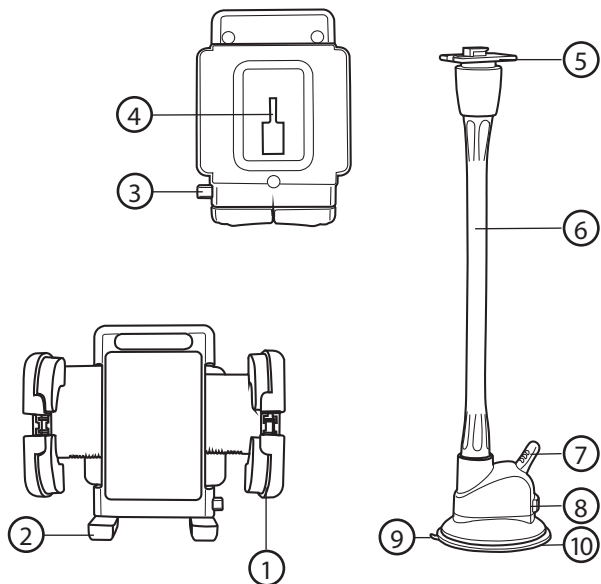
Extra-wide holder, adjustable approx. 40–110 mm. Swivel mount, perfect for using a “smartphone” as a sat nav. Equipped with a flexible arm and a suction cup for attaching to a windscreen. Compatible with most phones, MP3 players and sat navs.

## Contents

- Flexible arm with suction cup
- Universal holder for mobile phones, sat navs, etc.
- Instruction manual

## Description

1. Side clamps
2. Foldable feet
3. Clamp release button
4. Attachment for arm
5. Swivel attachment
6. Flexible arm
7. Locking lever
8. Cup release button
9. Pull tab
10. Suction cup



## Assembly

1. Line the lug on the cradle's arm attachment (4) up with the slot in the arm's swivel attachment (5) and push the two pieces together.
2. Clean the surface of the glass where the suction cup (10) is to be mounted and remove the plastic film from the base of the suction cup.
3. Lift the locking lever (7) and press the suction cup against the clean glass surface. Press down the locking lever completely until the suction cup is attached to the glass surface.
4. Bend the flexible arm to the desired position. Adjust the holder's horizontal angle by twisting the holder.
5. Push the clamp release button (3) to open the side clamps.
6. Place the mobile phone (max. width 110 mm) in the middle of the holder and carefully close the side clamps until the mobile phone is securely fastened. The feet can be opened out to support the bottom of the phone if desired.
7. To remove the phone: Hold the phone with one hand whilst pushing the clamp release button (3).
8. Remove the arm from the surface of the glass by pushing in the cup release button (8) and then pulling the tab (9) up until the suction cup comes free.

## Disposal

Follow local ordinances when disposing of this product.  
If you are unsure how to proceed, contact your local authority.

## Specifications

<b>Length of arm</b>	16 cm (38-4250) 27 cm (38-4251)
<b>Max phone width</b>	110 mm
<b>Operating temp.</b>	-20–70 °C

# Universalhållare

Art. nr 38-4250, 38-4251

Läs igenom hela bruksanvisningen före användning och spara den sedan för framtida bruk. Vi reserverar oss för ev. text- och bildfel samt ändringar av tekniska data. Vid tekniska problem eller andra frågor, kontakta vår kundtjänst (se adressuppgifter på baksidan).

## Universalhållare Exibel

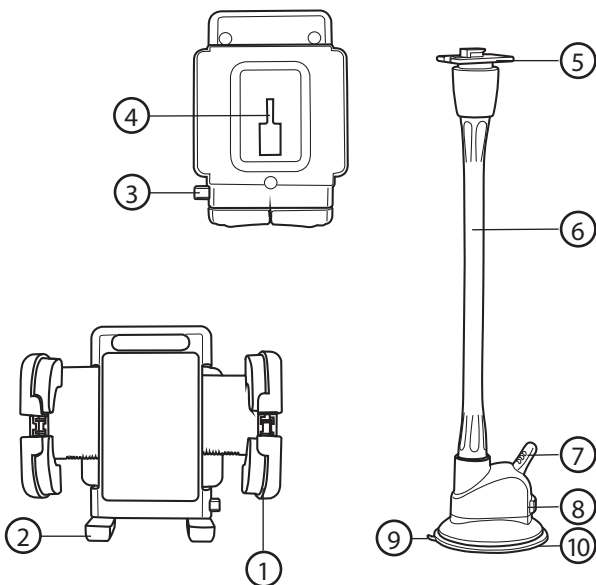
Extra bred hållare, justerbar ca 40-110 mm. Vridbar, perfekt om du använder din smartphone som navigator. Försedd med böj- och ställbar arm med kraftig sugpropp för montering mot vindrutan. Passar de flesta telefoner, mp3-spelare och navigatorer.

## Förpackningen innehåller

- Flexibel arm med sugpropp
- Universalhållare för mobiltelefon, navigator etc.
- Bruksanvisning

## Beskrivning

1. Sidoklämmor
2. Vikbara bottenstöd
3. Frigöringsknapp
4. Fäste för arm
5. Vridbart fäste
6. Flexibel arm
7. Låsreglage
8. Öppningsknapp
9. Dragflik
10. Sugkopp



## Montering

1. Passa in fästet (4) på hållarens baksida mot det vridbara fästet (5) på den böjliga armen och tryck sedan hållaren nedåt.
2. Rengör glasytan där sugkoppen (10) ska monteras och dra bort skyddsplasten från sugkoppens fästyta.
3. Fäll upp låsreglaget (7) mot dig och pressa sugkoppen mot den rengjorda glasytan. Tryck sedan ned låsreglaget helt tills sugkoppen fäster mot glasytan.
4. Rikta och böj armen till önskat läge. Justera hållarens horisontella vinkel genom att vrida på hållaren.
5. Tryck på frigöringsknappen (3) för att öppna sidoklämmorna.
6. Placera mobiltelefonen (maxbredd 110 mm) i mitten av hållaren och tryck ihop sidoklämmorna försiktigt tills mobiltelefonen sitter stadigt. Bottenstöden kan fällas ut för att ge telefonen bättre stöd nedåt.
7. Ta bort mobiltelefonen så här: tryck på frigöringsknappen (3) och håll samtidigt telefonen med den andra handen.
8. Ta bort armen från glasytan genom att trycka in öppningsknappen (8) och sedan dra dragfliken (9) rakt upp tills sugkoppen lossnat.

## Avfallshantering

När du ska göra dig av med produkten ska detta ske enligt lokala föreskrifter. Är du osäker på hur du ska gå tillväga, kontakta din kommun.

## Specifikationer

<b>Armens längd</b>	16 cm (38-4250) 27 cm (38-4251)
<b>Maxbredd mobiltelefon</b>	110 mm
<b>Användningstemperatur</b>	-20–70 °C

# Universalholder

Art.nr. 38-4250, 38-4251

Les brukerveiledningen nøye før produktet tas i bruk, og ta vare på den for framtidig bruk. Vi reserverer oss mot ev. tekst- og bildefeil, samt forandringer av tekniske data. Ved tekniske problemer eller spørsmål, ta kontakt med vårt kundesenter. (Se opplysninger om kundesenteret i denne bruksanvisningen).

## Universalholder Exibel

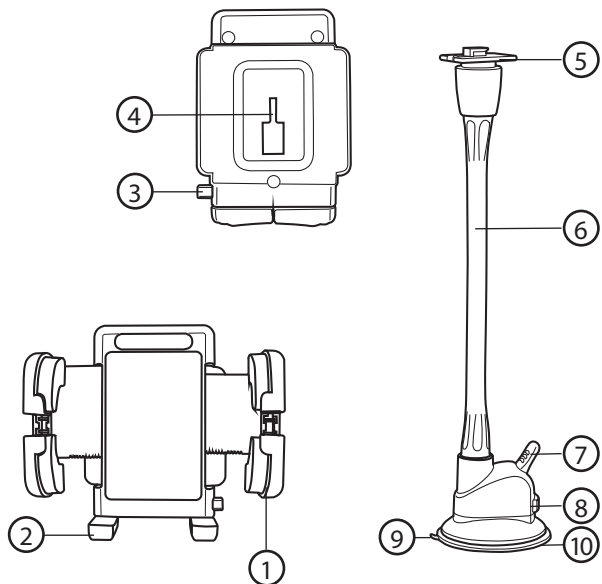
Ekstra bred holder, justerbar ca. 40 – 110 mm. Dreibar, passer ypperlig hvis du vil bruke din smartphone som navigator. Utstyrt med bevegelig og justerbar arm med kraftig sugekopp, for montering i vindusruten. Passer til de fleste mobiltelefoner, mp3-spillere og navigatører.

## Forpakningen inneholder

- Fleksibel arm med sugekopp
- Universalholder for mobiltelefon, navigator etc.
- Brukerveiledning

## Beskrivelse

1. Sideklemmer
2. Justerbar bunnstøtte
3. Frigjøringsknapp
4. Feste for arm
5. Dreibart feste
6. Fleksibel arm
7. Låsespake
8. Knapp for å åpne
9. Flik
10. Sugekopp



## Montering

1. Tilpass festet (4), som er på holderens bakside, mot det dreibare festet (5) på den bevegelige armen og trykk deretter holderen nedover.
2. Rengjør glassflaten der sugekoppen (10) skal festes. Fjern beskyttelsen fra sugekoppens festeflate.
3. Fell låsespaken (7) mot deg og press sugekoppen mot den rengjorte glassflaten. Trykk deretter låsespaken ned helt til sugekoppen fester seg på glassflaten.
4. Juster armen til ønsket posisjon. Juster holderens horisontale vinkel ved å vri på holderen.
5. Trykk på åpningsknappen (3) for å åpne sideklemmene.
6. Plasser mobiltelefonen (med maks. bredde på 110 mm) midt i holderen og trykk forsiktig sammen sideklemmene til mobiltelefonen sitter godt festet. Bunnstøtten kan felles ut for å gi telefonen bedre støtte i underkant.
7. Mobiltelefonen tas ut slik: Trykk på frigjøringsknapp (3) og hold samtidig telefonen med den andre hånden.
8. Fjern armen fra glasset ved å trykke inn åpningsknappen (8) og deretter trekke fliken (9) rett ut til sugekoppen løsner.

## Avfallshåndtering

Når produktet skal kasseres, må det skje i henhold til lokale forskrifter. Er du usikker på hvordan du går fram, ta kontakt med lokale myndigheter.

## Spesifikasjoner

<b>Armens lengde</b>	16 cm (38-4250) 27 cm (38-4251)
<b>Maks. bredde på mobiltelefonen</b>	110 mm
<b>Brukstemperatur</b>	-20–70 °C

# Yleisteline

Tuotenro 38-4250, 38-4251

Lue käyttöohje ennen tuotteen käyttöönottoa ja säilytä se tulevaa tarvetta varten. Pidätämme oikeuden teknisten tietojen muutoksiin. Emme vastaa mahdollisista teksti- tai kuvavirheistä. Jos laitteeseen tulee teknisiä ongelmia, ota yhteys myymälään tai asiakaspalveluun (yhteystiedot käyttöohjeen lopussa).

## Yleisteline Exibel

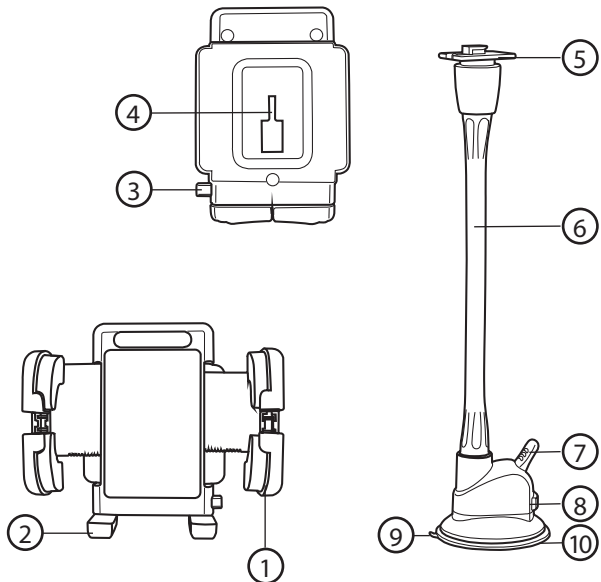
Erityisen leveä teline, leveys säädettävissä noin 40–110 mm. Käännettävyyden ansiosta kätevä, jos käytät puhelintasi navigaattorina. Mukana taipuisa ja säädettävä varsi, jossa on voimakas imukuppi tuulilasiin asennusta varten. Sopii useimmille puhelimille, mp3-soittimille ja navigaattoreille.

## Pakkauksen sisältö

- Taipuisa varsi, jossa imukuppi
- Yleisteline matkapuhelimille, navigaattoreille ym.
- Käyttöohje

## Kuvaus

1. Sivupuristimet
2. Käännettävät alatuet
3. Vapautuspainike
4. Varren kiinnike
5. Käännettävä kiinnike
6. Taipuisa varsi
7. Lukitsin
8. Avauspainike
9. Vetokieleke
10. Imukuppi





## Asennus

1. Sovita telineen takapuolen kiinnike (4) taipuisan varren käännettävään kiinnikkeeseen (5) ja työnnä telinettä alaspäin.
2. Puhdista lasipinta, jolle imukuppi (10) asennetaan, ja irrota suojamuovi imukupin kiinnityspinnasta.
3. Nosta lukitsinta (7) itseäsi kohti ja paina imukuppi puhdistetulle lasipinnalle. Paina lukitsin kokonaan alas, jotta imukuppi kiinnittyy lasipintaan.
4. Suuntaa ja taivuta varsi sopivaan asentoon. Säädä telineen vaakatason kulma telinettä kääntämällä.
5. Avaa sivupuristimet painamalla vapautuspainiketta (3).
6. Aseta matkapuhelin (maksimileveys 110 mm) telineen keskelle ja paina sivupuristimia varovasti yhteen, kunnes matkapuhelin pysyy kunnolla paikoillaan. Alatuet voi kääntää esiin tukemaan puhelinta alapuolelta.
7. Matkapuhelimen poistaminen: paina vapautuspainiketta (3) ja pidä samanaikaisesti toisella kädellä kiinni puhelimesta.
8. Poista varsi lasipinnasta painamalla avauspainiketta (8) ja vetämällä vetokielekettä (9) suoraan ylös, kunnes imukuppi irtoaa.

## Kierrätys

Kierrätä tuote asianmukaisesti, kun poistat sen käytöstä. Tarkempia kierrätysohjeita saat kuntasi jäteneuvonnasta.

## Tekniset tiedot

<b>Varren pituus</b>	16 cm (38-4250) 27 cm (38-4251)
<b>Matkapuhelimen maks.leveys</b>	110 mm
<b>Käyttölämpötila</b>	-20...+70 °C

# Universalhalterung

Art.Nr. 38-4250, 38-4251

Vor Inbetriebnahme die Bedienungsanleitung vollständig durchlesen und für künftigen Gebrauch aufbewahren. Irrtümer, Abweichungen und Änderungen behalten wir uns vor. Bei technischen Problemen oder anderen Fragen freut sich unser Kundenservice über eine Kontaktaufnahme (Kontakt siehe Rückseite).

## Universalhalterung Exibel

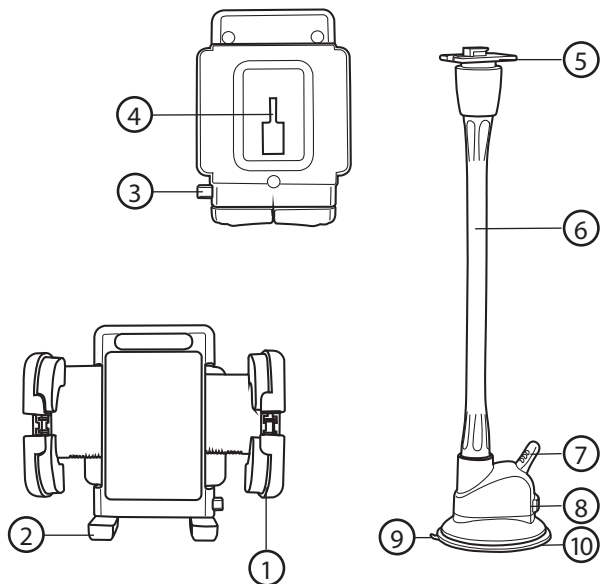
Extra breite Halterung, verstellbar von ca. 40-110 mm. Drehbar, perfekt, wenn das Smartphone zur Navigation eingesetzt wird. Mit biege- und verstellbarem Arm mit starkem Saugnapf zum Montage an der Windschutzscheibe. Geeignet für die meisten Telefone, MP3-Player und Navigationsgeräte.

## Verpackungsinhalt

- Flexibler Arm mit Saugnapf
- Universalhalterung für Mobiltelefon, Navigationsgerät etc.
- Bedienungsanleitung

## Beschreibung

1. Seitenklemmen
2. Ausklappbare untere Stützflächen
3. Entriegelungstaste
4. Befestigung für Arm
5. Drehbare Befestigung
6. Flexibler Arm
7. Sperrhebel
8. Lösetaste
9. Zuglasche
10. Saugnapf



# Montage

1. Die Befestigung (4) an der Rückseite der Halterung über die drehbare Befestigung (5) am flexiblen Arm schieben und die Halterung nach unten drücken.
2. Die Glasfläche, an der der Saugnapf (10) angebracht werden soll, reinigen und den Kunststoffschutz von der Saugfläche des Saugnapfs abziehen.
3. Den Sperrhebel (7) nach oben klappen und den Saugnapf gegen die saubere Glasfläche pressen. Dann den Sperrhebel vollständig nach unten drücken, so dass sich der Saugnapf an der Glasoberfläche festsaugt.
4. Den Arm in die gewünschte Position biegen. Den horizontalen Winkel der Halterung durch Drehen der Halterung korrigieren.
5. Mit der Entriegelungstaste (3) die Seitenklemmen öffnen.
6. Das Mobiltelefon (maximale Breite 110 mm) mittig auf die Halterung stellen und die Seitenklemmen vorsichtig zudrücken, bis das Telefon stabil festgehalten wird. Durch Ausklappen der Stützflächen kann das Telefon nach unten abgestützt werden.
7. Entfernen des Mobiltelefons: Entriegelungstaste (3) drücken, gleichzeitig das Telefon mit der anderen Hand festhalten.
8. Abnehmen des Arms von der Scheibe: Lösetaste (8) drücken, dann Zuglasche (9) gerade nach oben ziehen, bis sich der Saugnapf löst.

## Hinweise zur Entsorgung

Bitte das Produkt entsprechend den lokalen Bestimmungen entsorgen. Weitere Informationen sind von der Gemeinde oder den kommunalen Entsorgungsbetrieben erhältlich.

## Technische Daten

<b>Länge Arm</b>	16 cm (38-4250) 27 cm (38-4251)
<b>Max. Breite Mobiltelefon</b>	110 mm
<b>Betriebstemperatur</b>	-20–70 °C

