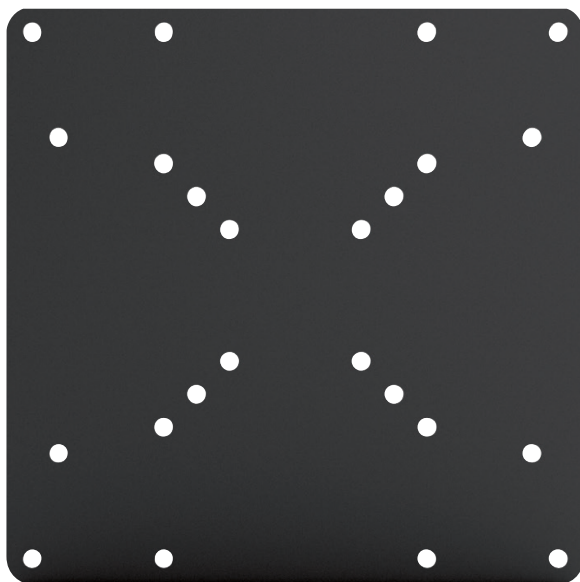


Wall Mount Adaptor Plate

Adapterplatta för väggfäste
Adapterplate for veggfeste
Sovitinlevy seinäkiinnikkeelle
Adapterplatte für Wandhalterung



Art.no
38-4416

Model
LCD-201C

Ver. 20130617

English

Svenska

Norsk

Suomi

Deutsch

clas ohlson

Wall Mount Adaptor Plate

Art.no 38-4416 Model LCD-201C

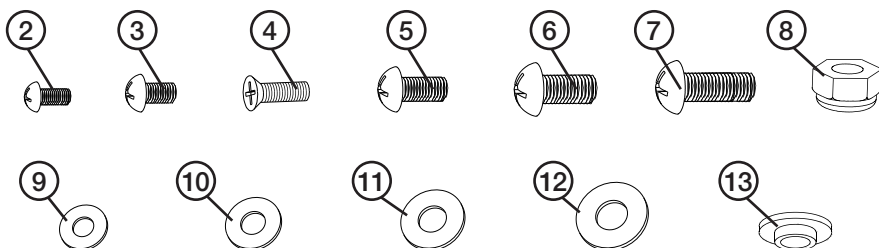
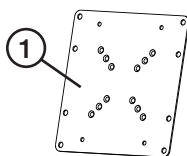
Please read the entire instruction manual before using the product and save it for future reference. We reserve the right for any errors in text or images and any necessary changes made to technical data. If you have any questions regarding technical problems please contact our customer services.

Product description

Wall plate for mounting VESA 200 × 200 flatscreens onto a wall mount designed for VESA 50 × 50, 75 × 75 or 100 × 100 mm.

Installation

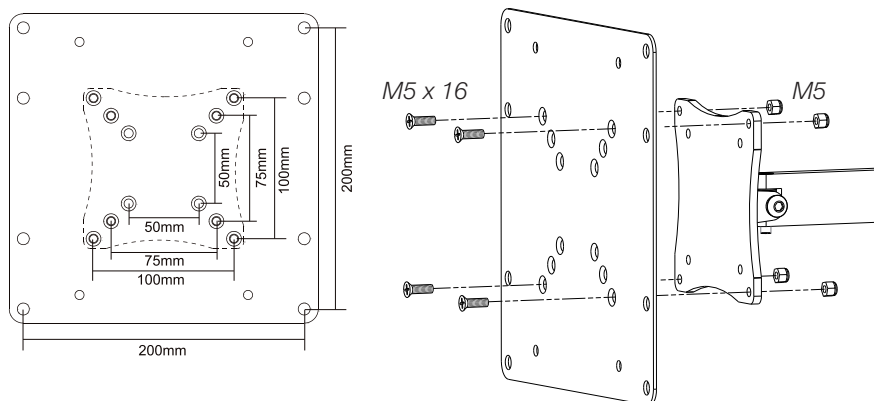
Package contents:



- | | |
|--------------------|--------------------------|
| 1. Adaptor plate | 8. Nut 4× M5 |
| 2. Bolt 4× M4 × 14 | 9. Washer 4× M4 |
| 3. Bolt 4× M5 × 14 | 10. Washer 4× M5 |
| 4. Bolt 4× M5 × 16 | 11. Washer 4× M6 |
| 5. Bolt 4× M6 × 14 | 12. Washer 4× M8 |
| 6. Bolt 4× M8 × 15 | 13. Plastic washer 4× M5 |
| 7. Bolt 4× M8 × 20 | |

Attaching the adaptor plate to an existing wall mount

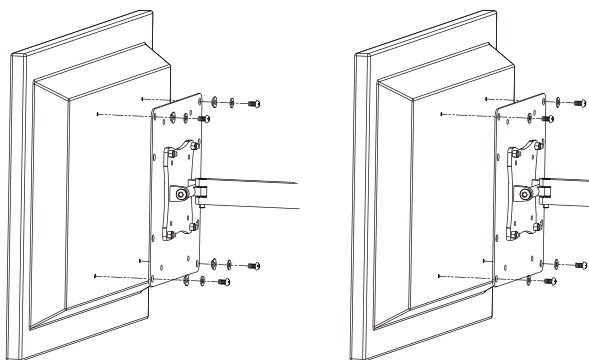
1. Attach the adaptor plate to your wall mount. Use M5 × 16 bolts (4) and nuts (7).
2. Bolt on securely, but do not overtighten.



Attaching a TV to the adaptor plate

Note: Make sure that the wall mount can support the weight of your TV. Get someone to help you lift the TV into place.

1. Fix the TV to the adaptor plate using the bolts and washers compatible with your TV. The bolts should grip on at least three full turns of the thread.
2. Tighten properly, but do not overtighten.



Disposal

Follow local ordinances when disposing of this product. If you are unsure how to proceed, contact your local authority.

Adapterplatta för väggfäste

Art.nr 38-4416 Modell LCD-201C

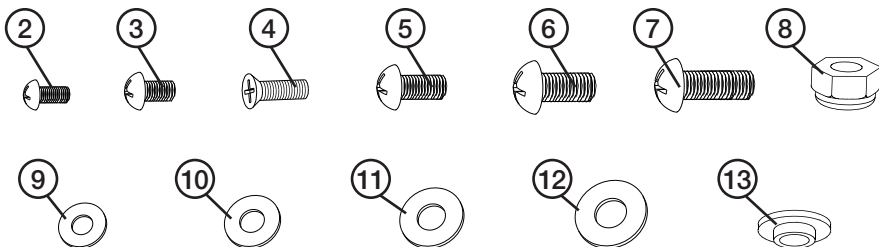
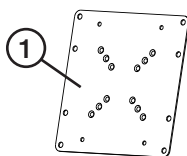
Läs igenom hela bruksanvisningen före användning och spara den sedan för framtida bruk. Vi reserverar oss för ev. text- och bildfel samt ändringar av tekniska data. Vid tekniska problem eller andra frågor, kontakta vår kundtjänst (se adressuppgifter på baksidan).

Produktbeskrivning

Adapterplatta som möjliggör montering av skärmar med max VESA 200 × 200 på väggfästen med VESA 50 × 50, 75 × 75 eller 100 × 100 mm.

Montering

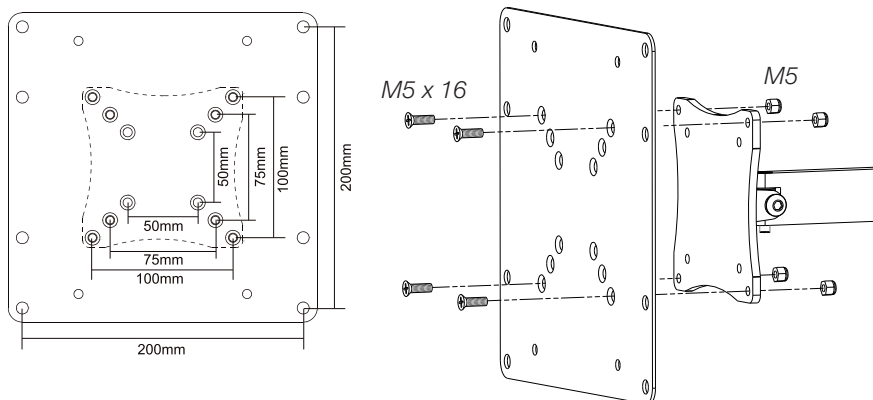
Förpackningen innehåller:



- | | |
|------------------------|--------------------------|
| 1. Adapterplatta | 8. Mutter 4 st. M5 |
| 2. Skruv 4 st. M4 × 14 | 9. Bricka 4 st. M4 |
| 3. Skruv 4 st. M5 × 14 | 10. Bricka 4 st. M5 |
| 4. Skruv 4 st. M5 × 16 | 11. Bricka 4 st. M6 |
| 5. Skruv 4 st. M6 × 14 | 12. Bricka 4 st. M8 |
| 6. Skruv 4 st. M8 × 15 | 13. Plastbricka 4 st. M5 |
| 7. Skruv 4 st. M8 × 20 | |

Montering av adapterplatta på befintligt väggfäste

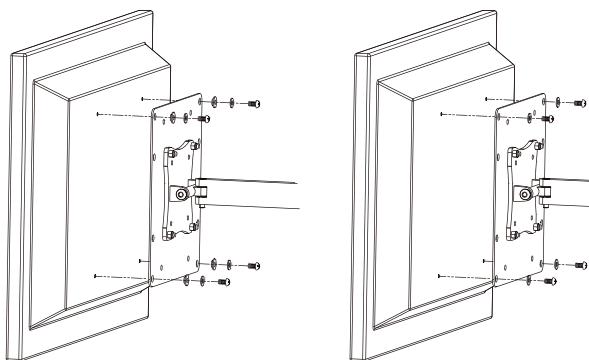
1. Fäst adapterplattan på ditt väggfäste. Använd skruv M5 x 16 (4) och mutter (7).
2. Dra åt ordentligt men överdra inte.



Montering av TV på adapterplattan

OBS! Försäkra dig om att maxbelastningen på ditt väggfäste håller för vikten av din TV. Ta hjälp av någon för att lyfta TV:n på plats.

1. Montera TV:n på adapterplattan med skruvar och brickor som passar till din TV. Skruvarna bör gå att dra runt tre hela varv innan de dras åt.
2. Dra åt ordentligt men överdra inte.



Avfallshantering

När du ska göra dig av med produkten ska detta ske enligt lokala föreskrifter. Är du osäker på hur du ska gå tillväga, kontakta din kommun.

Adapterplate for veggfeste

Art.nr. 38-4416 Modell LCD-201C

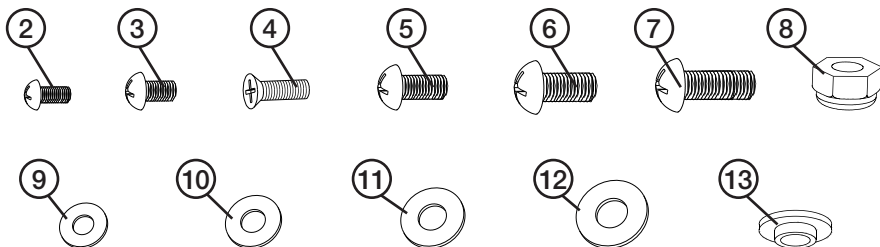
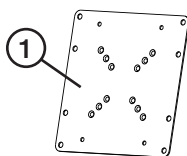
Les brukerveiledningen nøye før produktet tas i bruk, og ta vare på den for framtidig bruk. Vi reserverer oss mot ev. tekst- og bildefeil, samt forandringer av tekniske data. Ved tekniske problemer eller spørsmål, ta kontakt med vårt kundesenter. (Se opplysninger om kundesenteret i denne bruksanvisningen).

Produktbeskrivelse

Adapterplate som gjør det mulig å montere skjermer med maks VESA 200 × 200 på veggfestet med VESA 50 × 50, 75 × 75 eller 100 × 100 mm.

Montering

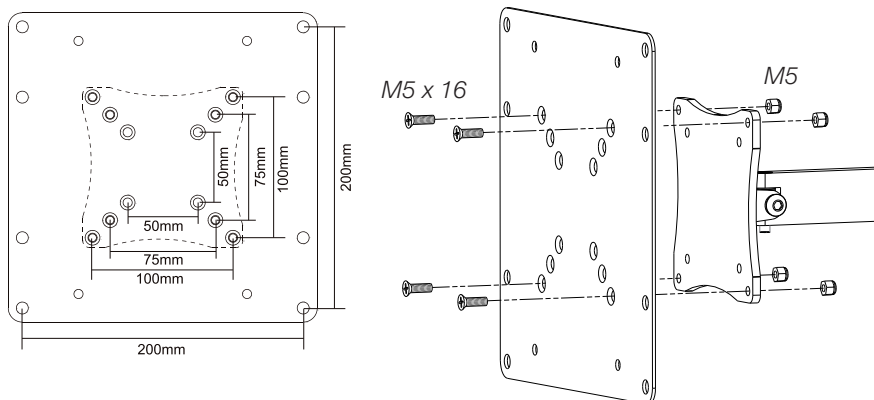
Forpakningen inneholder:



- | | |
|--------------------------|--------------------------|
| 1. Adapterplate | 8. Mutter 4 stk. M5 |
| 2. Skruer 4 stk. M4 × 14 | 9. Skive 4 stk. M4 |
| 3. Skruer 4 stk. M5 × 14 | 10. Skive 4 stk. M5 |
| 4. Skruer 4 stk. M5 × 16 | 11. Skive 4 stk. M6 |
| 5. Skruer 4 stk. M6 × 14 | 12. Skive 4 stk. M8 |
| 6. Skruer 4 stk. M8 × 15 | 13. Plastskive 4 stk. M5 |
| 7. Skruer 4 stk. M8 × 20 | |

Montering av adapterplate på veggfestet

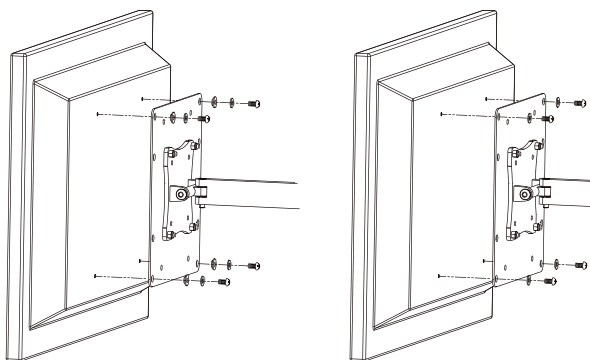
1. Fest adapterplaten til veggfestet ditt. Bruk skruer M5 x 16 (4) og mutter (7).
2. Trekk alle skruer godt til, men ikke for hardt.



Montering av tv-apparat til adapterplaten

OBS! Påse at maksimumsbelastningen som er oppgitt ikke overstiges. Sjekk vekten på ditt tv-apparat. Sørg for å få hjelp av noen til monteringen av tv-apparatet.

1. Monter tv-apparatet på adapterplaten med skruer og skiver som passer til ditt tv. Skruene bør kunne trekkes til tre hele omdreininger før de trekkes til.
2. Trekk alle skruer godt til, men ikke for hardt.



Avfallshåndtering

Når produktet skal kasseres, må det skje i henhold til lokale forskrifter. Ved usikkerhet, ta kontakt med lokale myndigheter.

Sovitinlevy seinäkiinnikkeelle

Tuotenro 38-4416 Malli LCD-201C

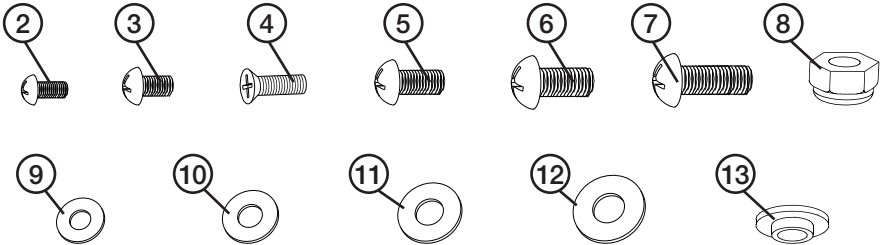
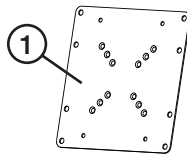
Lue käyttöohjeet ennen tuotteen käyttöönottoa ja säilytä ne tulevaa tarvetta varten. Pidätämme oikeuden teknisten tietojen muutoksiin. Emme vastaa mahdollisista teksti- tai kuvavirheistä. Jos laitteeseen tulee teknisiä ongelmia, ota yhteys myymälään tai asiakaspalveluun (yhteystiedot käyttöohjeen lopussa).

Tuotekuvas

Sovitinlevy, joka mahdollistaa näyttöjen (maks. VESA 200 × 200) asennuksen seinäkiinnikkeisiin (VESA 50 × 50, 75 × 75 tai 100 × 100 mm).

Asennus

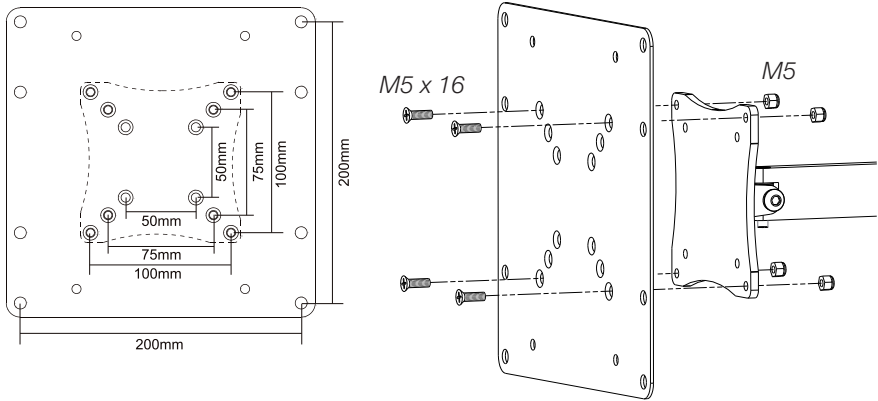
Pakkauksen sisältö:



1. Sovitinlevy
2. Ruuvi M4 × 14 (4 kpl)
3. Ruuvi M5 × 14 (4 kpl)
4. Ruuvi M5 × 16 (4 kpl)
5. Ruuvi M6 × 14 (4 kpl)
6. Ruuvi M8 × 15 (4 kpl)
7. Ruuvi M8 × 20 (4 kpl)
8. Mutteri M5 (4 kpl)
9. Aluslaatta M4 (4 kpl)
10. Aluslaatta M5 (4 kpl)
11. Aluslaatta M6 (4 kpl)
12. Aluslaatta M8 (4 kpl)
13. Muovinen aluslaatta M5 (4 kpl)

Sovitinlevyn asennus seinäkiinnikkeeseen

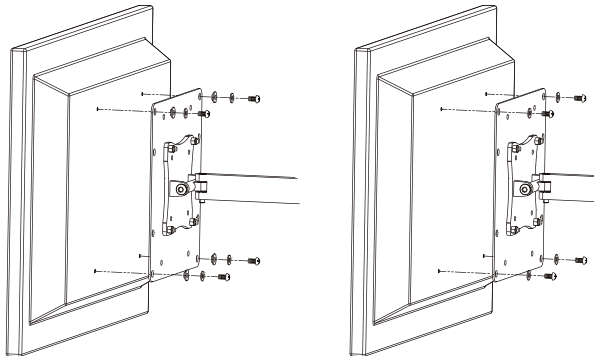
1. Kiinnitä sovitinlevy seinäkiinnikkeeseen M5 × 16 -ruuveilla (4) ja M5-muttereilla (7).
2. Kiristä kunnolla, mutta älä liikaa.



Television asennus sovitinlevyyn

Huom.! Varmista, että seinäkiinnikkeen maksimikuormitus kestää television painon. Pyydä tarvittaessa apua television nostamiseen paikoilleen.

1. Asenna televisio sovitinlevyyn televisioosi sopivilla ruuveilla ja aluslaatoilla. Ruuveja pitää pystyä kiertämään kolme täyttä kierrosta ennen kiristämistä.
2. Kiristä kunnolla, mutta älä liikaa.



Kierrätys

Kierrätä tuote asianmukaisesti, kun poistat sen käytöstä. Tarkempia kierrätysohjeita saat kuntasi jäteneuvonnasta.

Adapterplatte für Wandhalterung

Art.Nr. 38-4416 Modell LCD-201C

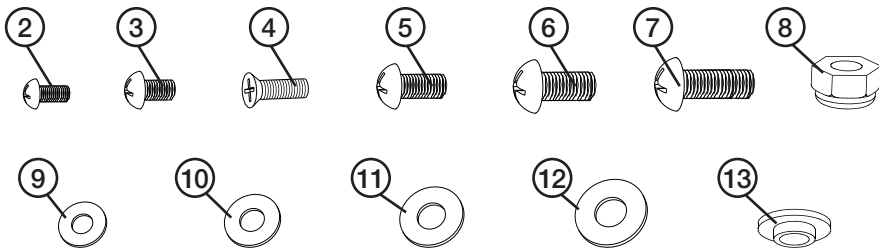
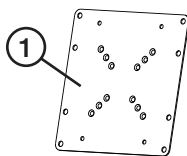
Vor Inbetriebnahme die komplette Bedienungsanleitung durchlesen und aufbewahren. Irrtümer, Abweichungen und Änderungen behalten wir uns vor. Bei technischen Problemen oder anderen Fragen freut sich unser Kundenservice über eine Kontaktaufnahme (Kontakt siehe Rückseite).

Produktbeschreibung

Adapterplatte, welche die Montage von Bildschirmen mit max. VESA 200 x 200 an Wandhalterungen mit VESA 50 x 50, 75 x 75 oder 100 x 100 mm ermöglicht.

Montage

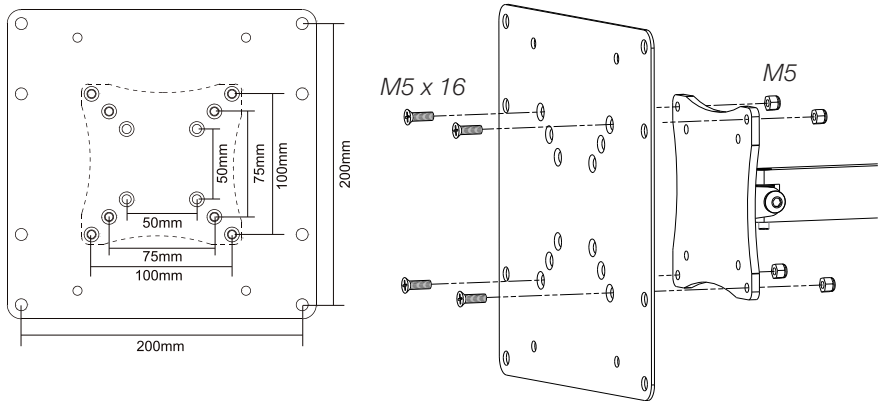
Lieferumfang:



- | | |
|---------------------------|---|
| 1. Adapterplatte | 8. Mutter 4 St. M5 |
| 2. Schraube 4 St. M4 x 14 | 9. Unterlegscheibe 4 St M4 |
| 3. Schraube 4 St. M5 x 14 | 10. Unterlegscheibe 4 St. M5 |
| 4. Schraube 4 St. M5 x 16 | 11. Unterlegscheibe 4 St. M6 |
| 5. Schraube 4 St. M6 x 14 | 12. Unterlegscheibe 4 St. M8 |
| 6. Schraube 4 St. M8 x 15 | 13. Unterlegscheibe Kunststoff 4 St. M5 |
| 7. Schraube 4 St. M8 x 20 | |

Montage der Adapterplatte an vorhandener Wandhalterung

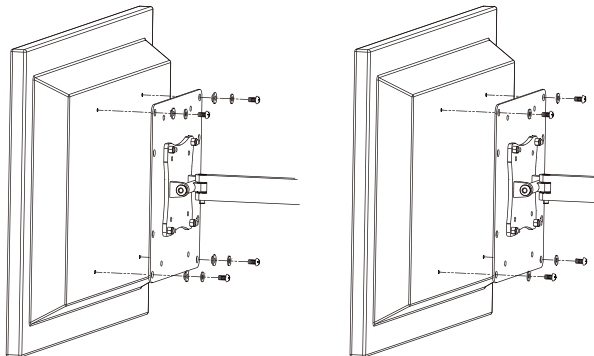
1. Die Adapterplatte an der vorhandenen Wandhalterung befestigen.
Dazu Schrauben M5 × 16 (4) und Muttern (7) verwenden.
2. Fest anziehen, aber nicht überdrehen.



Montage des TVs auf der Adapterplatte

Achtung: Sicherstellen, dass die maximale Belastung der Wandbefestigung das Gewicht des Fernsehgeräts zulässt. Zum Anheben des Fernsehgeräts eine andere Person um Hilfe bitten.

1. Das Fernsehgerät mit passenden Schrauben und Unterlegscheiben auf der Adapterplatte montieren. Die Schrauben sollten sich drei Umdrehungen eindrehen lassen, bevor sie festgezogen sind.
2. Fest anziehen, aber nicht überdrehen.



Hinweise zur Entsorgung

Bitte das Produkt entsprechend den lokalen Bestimmungen entsorgen. Weitere Informationen sind von der Gemeinde oder den kommunalen Entsorgungsbetrieben erhältlich.

Sverige

Kundtjänst tel.: 0247/445 00
fax: 0247/445 09
e-post: kundservice@clasohlson.se

Internet www.clasohlson.se

Post Clas Ohlson AB, 793 85 INSJÖN

Norge

Kundesenter tlf.: 23 21 40 00
faks: 23 21 40 80
e-post: kundesenter@clasohlson.no

Internett www.clasohlson.no

Post Clas Ohlson AS, Postboks 485 Sentrum, 0105 OSLO

Suomi

Asiakaspalvelu puh.: 020 111 2222
sähköposti: asiakaspalvelu@clasohlson.fi

Internet www.clasohlson.fi

Osoite Clas Ohlson Oy, Maistraatinportti 4 A, 00240 HELSINKI

Great Britain

Customer Service contact number: 08545 300 9799
e-mail: customerservice@clasohlson.co.uk

Internet www.clasohlson.com/uk

Postal 10 – 13 Market Place
Kingston Upon Thames
Surrey
KT1 1JZ

Deutsch

Kundenservice Unsere Homepage www.clasohlson.com besuchen und auf Kundenservice klicken.

clas ohlson