

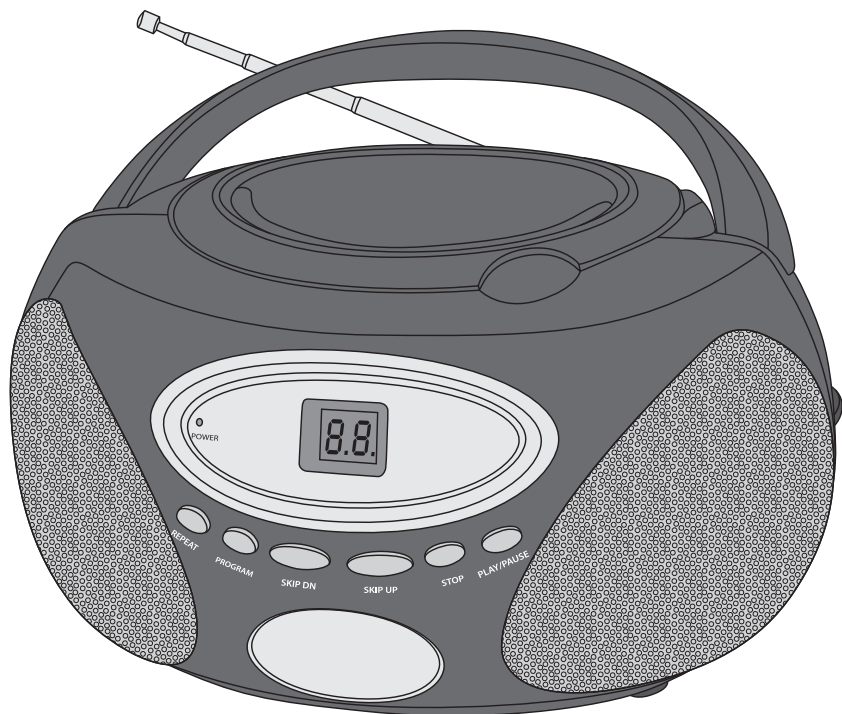
# CD Player with Radio

CD-spelare med radio

CD-spiller med radio

CD-soitin ja radio

CD-Player mit Radio



**Art.no**

38-5954

38-5955

**Model**

CD-727

CD-727

Ver. 20131125

# clas ohlson

English

Svenska

Norsk

Suomi

Deutsch



# CD Player with Radio

Art.no 38-5954 Model CD-727  
38-5955 CD-727

Please read the entire instruction manual before using the product and save it for future reference. We reserve the right for any errors in text or images and any necessary changes made to technical data. If you have any questions regarding technical problems please contact our Customer Services.

## Safety

- This product should only be repaired by a qualified service technician.
- The product should not be dismantled or modified.
- Do not place the product where there is a risk of it falling into water or other liquid. Do not place any objects containing liquid on top of the product, e.g. flower vases or fizzy drinks.
- Shut off the stand-by function at night or when travelling away.
- As the mains plug is used to disconnect the unit from the mains, it must be easily accessible at all times to enable the mains plug to be disconnected as quickly as possible.
- Do not cover the product. Adequate ventilation with a distance of at least 15 cm between ventilation ports and the surrounding area is necessary to prevent the device from overheating.
- Do not place the product in damp, dusty environments or where there are strong vibrations.

## Observe the following safety symbols



**Warning:** Do not open the housing. The casing contains hazardous unshielded live components, which if touched could start a fire or give you an electric shock.

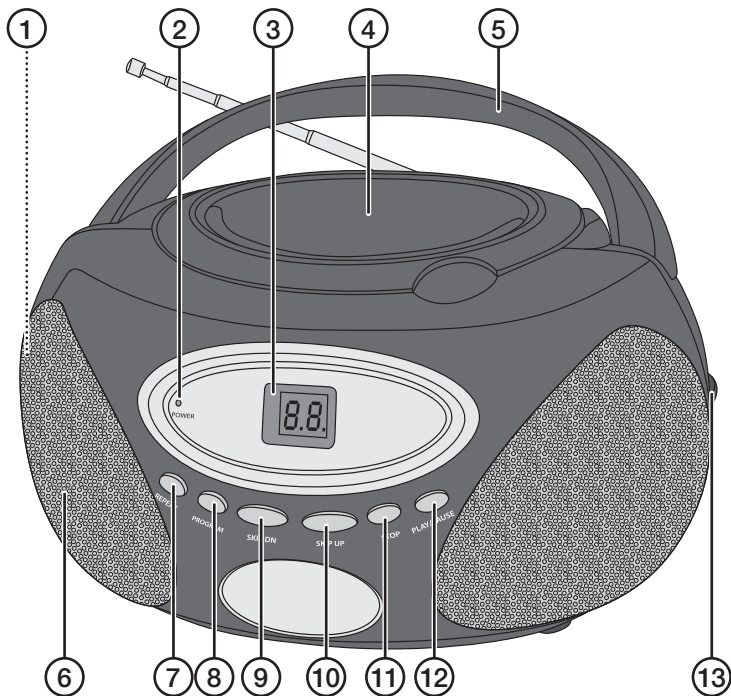
## CD player warning



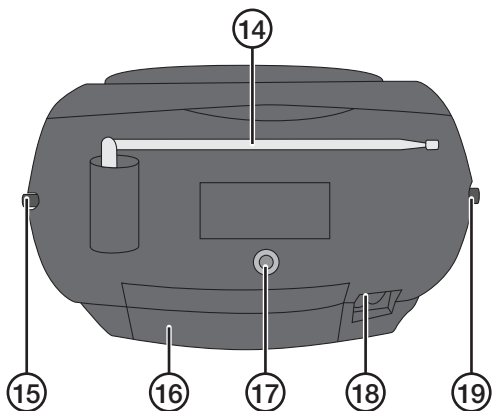
### CLASS 1 LASER PRODUCT

**Warning:** Do not open the housing. The product contains invisible laser beams which can cause eye damage. Do not look directly into the laser beam or look directly at it using an optical instrument.

# Buttons and functions



1. Volume control
2. Power indicator light
3. Display
4. CD door
5. Carrying handle
6. Speaker
7. [REPEAT] repeat track
8. [PROGRAM] programme playlist
9. [SKIP DN] – Jump to the last track
10. [SKIP UP] – Jump to the next track
11. [STOP] Stop playback
12. [PLAY/PAUSE] – Play/pause
13. [TUNING] station select
14. Aerial
15. [AM FM] select between AM and FM
16. Battery cover
17. AUX IN socket
18. Mains lead socket
19. Function selector



# Getting started

## Battery operation

1. Remove the battery cover on the back of the device by sliding it straight backwards.
2. Insert 6 × LR14/C batteries into the battery compartment. Make sure to position the batteries according to the markings in the battery compartment.
3. Refit the battery cover.

## Mains operation

Connect the mains lead to the radio. Connect the plug to a 230 V wall socket.

# Operating instructions

## Using the radio

1. Set the function selector to **RADIO**.
2. Select **AM** or **FM**.
3. Use the [TUNING] control to set the desired station.
4. Adjust the telescopic aerial for the best possible reception.
5. Adjust the volume to the desired level using the volume control.

## Inserting a CD

1. Open the CD door by carefully lifting the lip.
2. Insert a CD into the compartment.
3. Shut the door by carefully pushing it down.

## CD playback

The player is compatible with both CD-R and CD-RW discs containing compatible audio files.

1. Insert a CD according to the above instructions.
2. Set the function selector to **CD/AUX**.
3. The display shows the CD's track list.
4. Press [PLAY/PAUSE] (8) to start playback beginning with the first track.
5. To pause during playback, press [PLAY/PAUSE] (8). Press [PLAY/PAUSE] to restart playback.
6. Press [STOP] to stop playback.

### Note:

The CD player also stops if:

- The CD door is opened.
- **RADIO** is selected as the audio source.
- The entire CD has played through.
- Playback from an audio device connected to the "AUX IN" socket.

## Selecting a different track/searching the tracklist

1. Press either [SKIP DN] or [SKIP UP] the required number of times to reach your desired track. The chosen track will then be shown in the display.
2. Press and hold in [SKIP DN] or [SKIP UP] to fast search forwards or backwards in the tracklist. Release the button when you have found the desired track.

## Programmed playback

A total of 20 tracks can be programmed. Always press [STOP] before beginning the track programming process.

1. Press [PROGRAM] once. "PROG" and "01" will begin flashing in the display.
2. Use [SKIP DN] or [SKIP UP] to select the track to be programmed into the playlist.
3. Press [PROGRAM] to store the desired track into playlist memory. The display will then show the position in the playlist.
4. Repeat steps 2–3 to add more tracks to the playlist.
5. Press [PLAY/PAUSE] once you have finished programming your tracks onto your playlist. Playback will occur according the playlist order in which you saved the tracks.

To clear programming, press [STOP] twice or set the function selector to **FM**.

## Repeating a track

- Press [REPEAT] to repeat a track. The LED indicator will flash during track repetition.
- Press [REPEAT] twice to repeats all tracks. The LED indicator will be on during track repetition.
- Press [REPEAT] until the LED turns off to turn off all forms of track repetition.

## Connecting external audio sources via the AUX IN socket

1. Connect your MP3 player for example, to the CD player's "AUX IN" socket using a 3.5 mm audio cable (sold separately).
2. Set the function selector to **CD/AUX**.
3. Turn your MP3 player on to start playback.
4. Stop playback by turning off your MP3 player.

## Power-save mode

In CD mode, once a CD or other "AUX IN" connected audio device has finished playing, the CD/radio will automatically revert to power-save mode after about 10 min. To reactivate the CD, switch the function selector to another mode and then back to CD mode again.

## Care and maintenance

### Cleaning of the device

Wipe the surface clean using a soft, damp cloth. Never use strong solvents or cleaning agents.

### CD care

- Do not touch the surface of the CD. Use only the edges for handling.
- Do not expose the CD to direct sun light, heat or dust.
- Do not use labels on the CD.
- Only use a specialised marker suitable for marking your CDs.
- Wipe in a straight line when cleaning, starting from the CD's centre and outwards, never in a circular motion parallel to the tracks.
- Use a plain dry soft cloth without detergents or solvents.
- Always store the CD in its case when it is not being used.

### Disposal

This product should be disposed of in accordance with local regulations. If you are unsure how to proceed, contact your local authority.

## Specifications

<b>Operating voltage</b>	230 V AC, 50 Hz or 6 × LR14/C batteries (sold separately)
<b>Size</b>	250 × 135 × 215 mm
<b>Frequency range</b>	FM: 88–108 MHz AM: 530–1620 kHz
<b>Power output</b>	2 × 1 W RMS

# CD-spelare med radio

Art.nr 38-5954 Modell CD-727  
38-5955 CD-727

Läs igenom hela bruksanvisningen före användning och spara den sedan för framtida bruk. Vi reserverar oss för ev. text- och bildfel samt ändringar av tekniska data. Vid tekniska problem eller andra frågor, kontakta vår kundtjänst (se adressuppgifter på baksidan).

## Säkerhet

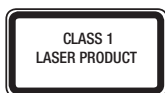
- Produkten får endast repareras av kvalificerad servicepersonal.
- Produkten får inte demonteras eller ändras.
- Placera inte produkten så att den kan falla ner i vatten eller annan vätska. Ställ inte några föremål som innehåller vätska på produkten, t.ex. blomvas eller läskedryck.
- Stäng av eventuell standbyfunktion på natten eller när du reser bort.
- Eftersom batterieliminatoren används som frångkopplingsanordning från elnätet ska den placeras så att den alltid är lättåtkomlig och snabbt kan dras ut ur vägguttaget vid behov.
- Täck inte över anläggningen. Tillräcklig ventilation, med ett minsta avstånd på 15 cm mellan ventilationshålen och omgivande ytor, är nödvändig för att förhindra att anläggningen blir för varm.
- Placera inte anläggningen i en fuktig eller dammig miljö eller där det förekommer starka vibrationer.

## Lägg märke till dessa säkerhetssymboler



**Varning!** Öppna inte höljet! Farlig spänning finns oskyddad på komponenter inuti produktens hölje, kontakt med dessa kan leda till brand eller ge elektriska stötar.

## På CD-spelare

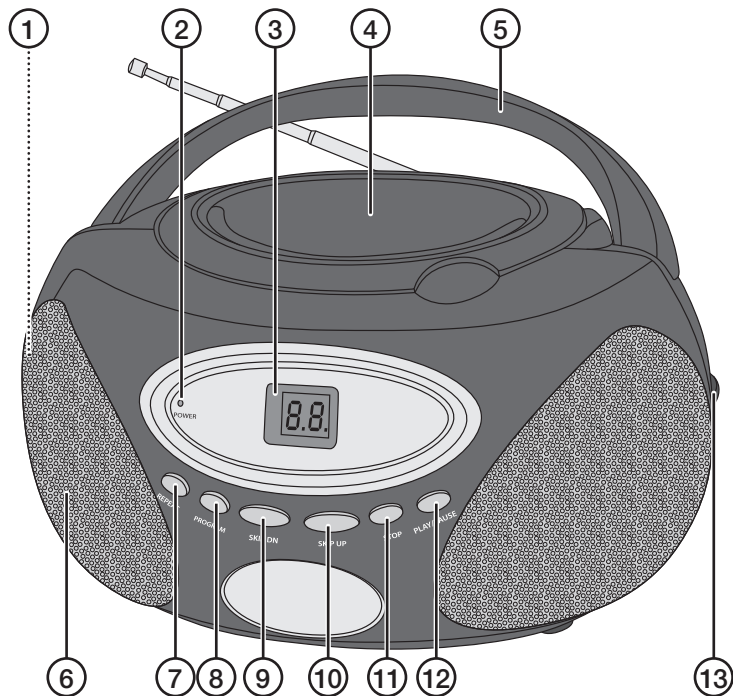


### KLASS 1 LASERAPPARAT

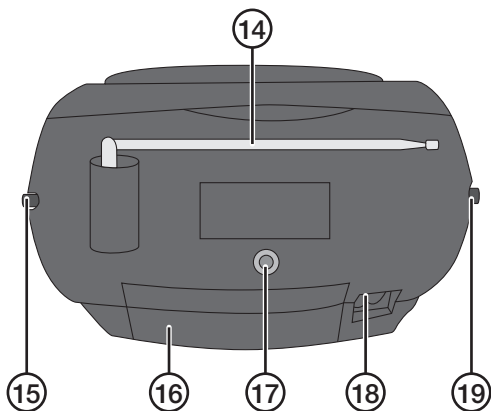
**Varning!** Öppna inte höljet! Ösynlig laserstrålning som kan orsaka ögonskador. Rikta inte blicken in mot strålen och titta inte direkt på den genom optiska instrument.



# Knappar och funktioner



1. Volymkontroll
2. Strömindikator
3. Display
4. CD-lucka
5. Bårhandtag
6. Högtalare
7. [REPEAT] Upprepa spår
8. [PROGRAM] Programmera
9. [SKIP DN] Föregående spår
10. [SKIP UP] Nästa spår
11. [STOP] Stoppa uppspelning
12. [PLAY/PAUSE] Spela upp/pausa
13. [TUNING] Ställa in radiofrekvens
14. Antenn
15. [AM FM] Skifta mellan AM och FM
16. Batterilucka
17. AUX IN
18. Uttag för nätsladd
19. Funktionsväljare



# Att komma igång

## Batteridrift

1. Ta bort batteriluckan på apparatens undersida genom att skjuta den rakt bakåt.
2. Placera 6 st. LR14/C-batterier i batterifacket. Se till att vända batteripolerna korrekt enligt märkningen i batterifacket.
3. Sätt tillbaka batteriluckan.

## Nät drift

Anslut nätsladden i uttaget. Sätt stickproppen i ett 230 V vägguttag.

# Användning

## Använda radion

1. Sätt funktionsväljaren på **RADIO**.
2. Välj **AM-** eller **FM-**band.
3. Ställ in önskad station med [TUNING].
4. Justera teleskopantennen för bästa möjliga mottagning.
5. Justera volymen till önskad nivå med volymkontrollen.

## Sätta i en CD-skiva

1. Öppna CD-luckan genom att försiktigt lyfta vid fördjupningen.
2. Placera en CD i facket.
3. Stäng luckan genom att försiktigt trycka den nedåt.

## Spela en CD

Denna CD-spelare kan spela ljudskivor samt CD-R- och CD-RW-skivor innehållande musik/tal.

1. Sätt i en CD enligt instruktionen ovan.
2. Sätt funktionsväljaren i läge **CD/AUX**.
3. Displayen visar antal spår på skivan.
4. Tryck på [PLAY/PAUSE] för att starta avspelingen från första spåret.
5. Du kan när som helst pausa avspelingen genom att trycka på [PLAY/PAUSE]. Tryck åter på [PLAY/PAUSE] för att starta avspelingen igen.
6. Tryck på [STOP] för att avsluta avspelingen.

## Obs!

CD-spelaren stannar även om:

- du öppnar CD-luckan.
- du väljer **RADIO** som ljudkälla.
- hela CD-skivan är avspeland.
- En ljudenhet ansluts till "AUX IN" och uppspelning sker.

## Välja ett annat spår/finna ett avsnitt i ett spår

1. Tryck på [SKIP DN] eller [SKIP UP] en eller flera gånger för att stega till önskat spår. Valt spår visas på displayen.
2. Tryck och håll in [SKIP DN] eller [SKIP UP] för att snabb söka bakåt eller framåt genom ett spår. Släpp upp knappen när du hittat önskat ställe.

## Programmerad avspelning av en CD

Sammanlagt kan upp till 20 spår programmeras. Tryck alltid på [STOP] före programmering av uppspelningen.

1. Tryck en gång på [PROGRAM]. "PROG" samt "01" blinkar i displayen.
2. Använd [SKIP DN] eller [SKIP UP] för att välja det spår som ska lagras.
3. Tryck på [PROGRAM] för att lagra det valda spåret i minnet. Displayen visar nästa minnesplats.
4. Upprepa steg 2–3 för att lagra fler spår i minnet.
5. När programmeringen är klar, tryck [PLAY/PAUSE]. Avspelningen av CD-skivan påbörjas enligt programmeringen.

För att rensa programmeringen, tryck på [STOP] två gånger eller sätt funktionsomkopplaren i läge **FM**.

## Repetera spår

- Repetera ett spår: tryck på [REPEAT] en gång. LED-indikatorn blinkar hela tiden.
- Repetera hela skivan: tryck på [REPEAT] två gånger. LED-indikatorn lyser med fast sken.
- Stänga av repetition: tryck på [REPEAT] tills LED-indikatorn släcks.

## AUX IN: anslut extern ljudkälla till CD-spelaren

1. Anslut exempelvis din MP3-spelare med en 3,5 mm ljudkabel (säljs separat) till CD-spelarens "AUX IN"-uttag.
2. Ställ funktionsväljaren i läge **CD/AUX**.
3. Slå på din MP3-spelare och starta uppspelning.
4. Avsluta genom att stänga av din MP3-spelare.

## Strömsparkläge

I CD-läge, när endera skivan eller annan ljudenhet ansluten till "AUX IN" är färdigspeland, övergår apparaten automatiskt till strömsparkläge efter ca 10 minuter. För att återaktivera CD-spelaren, flytta funktionsväljaren till ett annat läge och sedan tillbaka till CD-läge igen.

# Skötsel och underhåll

## Rengöring av apparaten

Torka av med en mjuk lätt fuktad trasa. Använd aldrig rengöringsmedel eller starka lösningsmedel.

## Vårda dina CD-skivor

- Ta inte på CD-skivans yta utan håll i kanten.
- Utsätt inte CD-skivan för direkt solljus, värme eller damm.
- Sätt inte etiketter på skivan.
- Skriv inte på skivan med kulspeppenna utan använd speciell penna avsedd för märkning av CD-skivor.
- Torka från centrum och utåt vid rengöring, aldrig runt skivan i spårens riktning.
- Använd en torr mjuk trasa utan rengöringsmedel eller lösningsmedel.
- Förvara alltid CD-skivorna i sina fodral när de inte används.

## Avfallshantering

När du ska göra dig av med produkten ska detta ske enligt lokala föreskrifter. Är du osäker på hur du ska gå tillväga, kontakta din kommun.

## Specifikationer

<b>Drivspänning</b>	230 V AC, 50 Hz eller 6 st. LR14/C-batterier (säljs separat)
<b>Storlek</b>	250 × 135 × 215 mm
<b>Frekvensområde radio</b>	FM: 88–108 MHz AM: 530–1620 kHz
<b>Uteffekt</b>	2 × 1 W RMS

# CD-spiller med radio

Art. nr. 38-5954 Modell CD-727  
38-5955 CD-727

Les brukerveiledningen grundig før produktet tas i bruk og ta vare på den for framtidig bruk. Vi reserverer oss mot ev. feil i tekst og bilde, samt forandringer av tekniske data. Ved tekniske problemer eller spørsmål, ta kontakt med vårt kundesenter. (Se opplysninger om kundesenteret i denne bruksanvisningen).

## Sikkerhet

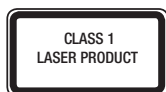
- Produktet må kun repareres av kvalifisert servicepersonell.
- Produktet må ikke demonteres eller forandres på.
- Plasser ikke produktet slik at det kan komme i kontakt med vann eller annen væske. Plasser aldri produktet nær gjenstander, som kan føre til at vann eller annen væske skylles over produktet. Dette gjelder blomstervaser, leskedrikk etc.
- Skru av en eventuell standby-funksjon om natten eller når du reiser bort.
- Støpselet brukes til å koble produktet fra strømmettet. Det er derfor viktig at produktet plasseres slik at vegguttaket er lett tilgjengelig og støpselet raskt kan trekkes ut.
- Produktet må ikke tildekkes. Sørg for tilstrekkelig ventilasjon. Avstand fra ventilasjonsåpninger på produktet og tilstøtende flater bør være min. 15 cm. Dette for å hindre at anlegget blir for varmt.
- Plasser ikke produktet i fuktig eller støvete miljø, eller der det forekommer sterke vibrasjoner.

## Legg merke til disse sikkerhetssymboler



**Advarsel!** Dekselet må ikke åpnes! Farlig spenning ligger ubeskyttet på komponenter under produktets deksel, og kontakt med disse kan føre til brann eller gi elektrisk støt.

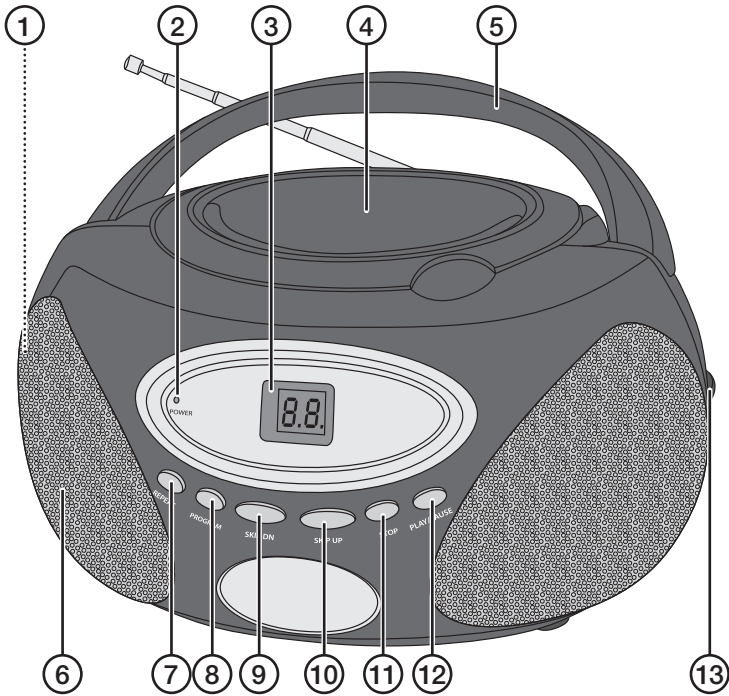
## På CD-spiller



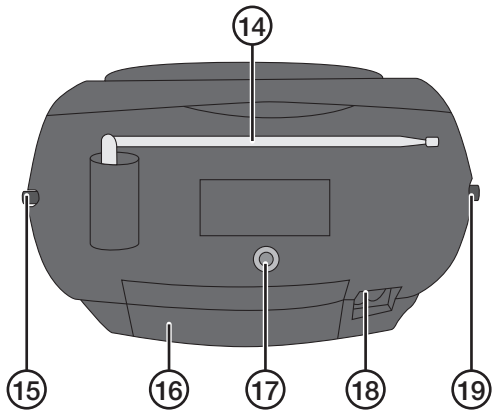
### KLASSE 1 LASERAPPARAT

**Advarsel!** Dekselet må ikke åpnes! Usynlig laserstråler som kan føre til øyeskader. Vend ikke blikket mot strålen, og se ikke rett på den gjennom optiske instrumenter.

# Knapper og funksjoner



1. Volumkontroll
2. Strømindikator
3. Display
4. CD-lokk
5. Bærehåndtak
6. Høyttaler
7. [REPEAT] Gjenta spor
8. [PROGRAM] Programmere
9. [SKIP DN] Foregående spor
10. [SKIP UP] Neste spor
11. [STOP] Stopp avspilling
12. [PLAY/PAUSE] Spille av/ta pause
13. [TUNING] Stille inn radiokanal/frekvens
14. Antenne
15. [AM FM] Skifte mellom AM og FM
16. Batterilokk
17. AUX IN
18. Uttak for strømledning
19. Funksjonsvelger



Norsk

# Kom i gang

## Batteridrift

1. Fjern batterilokket på apparatets bakside ved å skyve det rett bakover.
2. Plasser 6 stk. LR14/C-batterier i batteriholderen. Påse at batteriene ligger riktig vei. Følg merkingen i batteriholderen.
3. Sett batterilokket tilbake igjen.

## Nettdrift

Koble strømledningen til strømuttaket. Sett støpselet i et vegguttak med 230 V.

# Bruk

## Bruk av radioen

1. Still inn funksjonsvelgeren på **RADIO**.
2. Velg enten **AM**- eller **FM**-band.
3. Still inn ønsket stasjon med [TUNING].
4. Juster teleskopantennen for best mulig mottak.
5. Juster volumet til ønsket nivå med volumkontrollen.

## Sett i en CD-plate

1. Åpne CD-lokket ved å løfte det forsiktig ved fordypningen.
2. Plasser en CD i CD-rommet.
3. Steng lokket ved å trykke det forsiktig ned.

## Spille av en CD

Denne CD-spilleren kan spille lydplater og CD-R og CD-RW-plater med musikk og tale.

1. Sett i en CD-plate.
2. Still funksjonsbryteren på **CD/AUX**.
3. Displayet viser antall spor på CD-platen.
4. Trykk på [PLAY/PAUSE], for å starte avspillingen av det første sporet.
5. Du kan ta en pause i avspillingen når du måtte ønske det ved å trykke på [PLAY/PAUSE]. Trykk på [PLAY/PAUSE] igjen for å starte avspillingen.
6. Trykk på [STOP] for å avslutte avspillingen.

### Obs!

Cd-spilleren stopper også når:

- du åpner CD-lokket.
- du velger **RADIO** som lydkilde.
- hele CD-platen er ferdigspilt.
- En lydenhet kobles til «AUX IN» og avspillingen kan starte.

## Velg et annet spor/finn et avsnitt i et spor

1. Trykk på [SKIP DN] eller [SKIP UP] en eller flere ganger for å gå til ønsket spor. Valgt spor vises i displayet.
2. Trykk og hold inne [SKIP DN] eller [SKIP UP] for å hurtigsøke bakover eller framover i et spor. Slipp opp knappen når du har funnet ønsket sted.

## Programmert avspilling av CD-plate

Til sammen 20 spor kan forhåndsprogrammeres. Trykk alltid på [STOP] før programmering av avspillingen.

1. Trykk en gang på [PROGRAM]. «PROG» og «01» blinker i displayet.
2. Trykk på [SKIP UP] eller [SKIP DOWN] for å velge det sporet som skal lagres.
3. Trykk på [PROGRAM] for å lagre det valgte sporet. Displayet viser neste minneplass.
4. Gjenta trinn 2–3 for å legge flere spor i minnet.
5. Når programmeringen er ferdig, trykk [PLAY/PAUSE]. Avspillingen av CD-platen begynner etter programmeringen.

For å rense programmeringen, trykk på [STOP] to ganger eller still funksjonsbryteren på **FM**.

## Repetere ett spor

- Repetere 1 gang: trykk på [REPEAT] for å repetere låten en gang. LED-indikatoren blinker hele tiden.
- Repetere alle spor: trykk på [REPEAT] 2 ganger for å repetere hele platen. LED-lampen lyser med et kontinuerlig lys.
- Skru av: trykk på [REPEAT] til LED-indikatoren slukkes.

## AUX IN: Koble en ekstern lydkilde til CD-spilleren

1. Ekstern lydkilde som f.eks. MP3-spiller med 3,5 mm kontakt kan kobles til CD-spillerens «AUX IN»-uttak.
2. Sett funksjonsbryteren på **CD/AUX**.
3. Skru på MP3-spilleren og start avspillingen.
4. Avslutt ved å skru av MP3-spilleren.

## Strømsparemodus

I CD-modus, når enten platen eller lydenheten som er koblet til «AUX IN» er ferdigspilt, vil apparatet gå automatisk over til strømsparemodus etter ca. 10 minutter. For å aktivere CD-spilleren igjen må funksjonsvelgeren flyttes til en annen innstilling og deretter tilbake til CD-modus igjen.



# Stell og vedlikehold

## Rengjøring av apparatet

Rengjør med en myk og lett fuktet klut. Bruk aldri rengjøringsmidler eller sterke løsemidler.

## Ta vare på CD-platene dine

- Ta ikke på CD-platens flate, men hold på kanten.
- Utsett ikke CD-platen for direkte sollys, varme eller støv.
- Sett ikke etiketter på platen.
- Skriv ikke på platen med kulepenn, men bruk en spesialpenn beregnet for merking av CD-plater.
- Tørk fra midten av platen og utover ved rengjøring. Tørk aldri rundt platen i sporets retning.
- Bruk en tørr, myk klut uten rengjøringsmiddel eller løsemiddel.
- Oppbevar alltid CD-platene i Futteralet, når de ikke er i bruk.

## Avfallshåndtering

Når produktet skal kasseres, må det skje i henhold til lokale forskrifter. Ved usikkerhet, ta kontakt med lokale myndigheter.

## Spesifikasjoner

<b>Spenning</b>	230 V AC, 50 Hz eller 6 stk. LR14/C-batterier (selges separat)
<b>Mål</b>	250 × 135 × 215 mm
<b>Frekvensområde radio</b>	FM: 88–108 MHz AM: 530–1620 kHz
<b>Effekt ut</b>	2 × 1 W RMS

# CD-soitin ja radio

Tuotenumero 38-5954      Malli CD-727  
38-5955                      CD-727

Lue käyttöohjeet ennen tuotteen käyttöönottoa ja säilytä ne tulevaa tarvetta varten. Pidätämme oikeuden teknisten tietojen muutoksiin. Emme vastaa mahdollisista teksti- tai kuvavirheistä. Jos tuotteeseen tulee teknisiä ongelmia, ota yhteys myymälään tai asiakaspalveluun (yhteystiedot käyttöohjeen lopussa).

## Turvallisuus

- Tuotteen saa korjata vain valtuutettu huoltoliike.
- Älä pura tai muuta tuotetta.
- Älä sijoita tuotetta sellaiseen paikkaan, josta se voi pudota veteen tai muuhun nesteeseen. Älä laita laitteen päälle nesteitä sisältäviä esineitä, kuten maljakoita tai juomalaseja.
- Sammuta stand-by-toiminto yön ajaksi ja poistuessasi kotoa.
- Koska laite kytketään pois sähköverkosta irrottamalla pistoke, tulee pistokkeen olla sellaisessa paikassa, että sen voi irrottaa pistorasiasta helposti ja nopeasti.
- Älä peitä tuotetta. Riittävä ilmastointi (vähintään 15 cm ilmastointiaukon ja ympäröivän pinnan välillä) on välttämätön, jottei tuote pääse ylikuumenemaan.
- Älä käytä tuotetta kosteissa tai pölyisissä tiloissa tai paikoissa, joissa siihen kohdistuu voimakasta tärinää.

## Huomioi seuraavat turvamerkinnot



**Varoitus!** Älä avaa laitteen kotelo! Kotelon sisällä on vaarallista jännitettä sisältäviä suojaamattomia komponentteja, jotka voivat aiheuttaa sähköiskun.

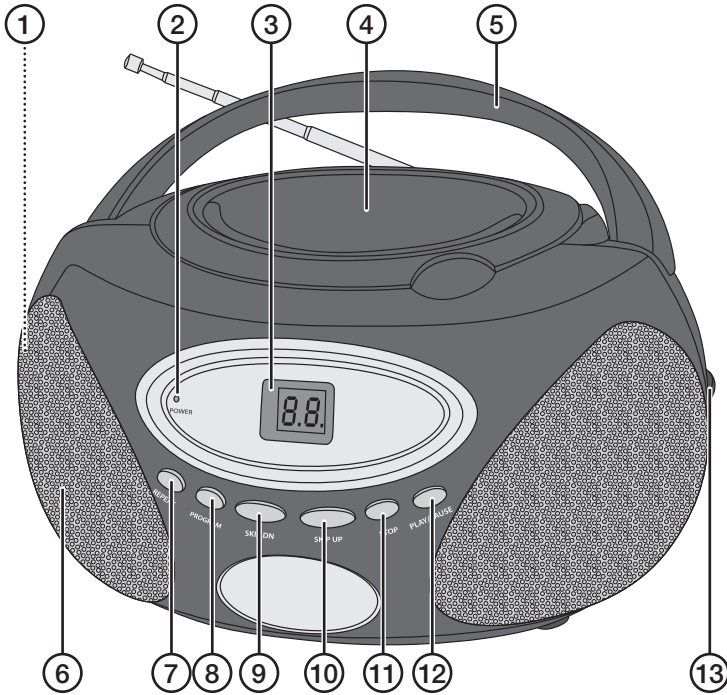
## CD-soittimessa



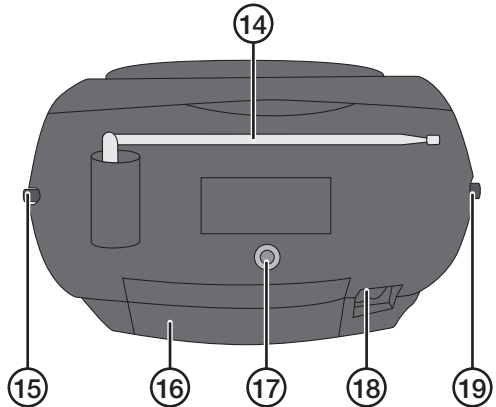
### LUOKAN 1 LASERLAITE

**Varoitus!** Älä avaa laitteen kotelo! Näkymätön lasersäde voi aiheuttaa silmävaurioita. Älä katso säteeseen edes optisten instrumenttien läpi.

## Painikkeet ja toiminnot



1. Äänenvoimakkuuden säädin
2. Virran merkivalo
3. Näyttö
4. CD-lokero
5. Kantokahva
6. Kaiuttimet
7. [REPEAT] Uudelleentoisto
8. [PROGRAM] Ohjelmointi
9. [SKIP DN] Edellinen raita
10. [SKIP UP] Seuraava raita
11. [STOP] Toiston pysäytys
12. [PLAY/PAUSE] Toisto/Tauko
13. [TUNING] Radiotaajuuden valinta



14. Antenni
15. [AM FM] AM-/FM-taajuus
16. Paristolokero
17. AUX IN
18. Virtajohdon liitäntä
19. Toiminnonvalitsin

# Asentaminen/Käytön aloittaminen

## Paristokäyttö

1. Avaa laitteen pohjassa oleva paristolokero työntämällä sitä taaksepäin.
2. Aseta lokeroon 6 kpl LR14/C-paristoa. Varmista, että asetat paristot oikein päin.
3. Pane paristolokeron kansi takaisin paikalleen.

## Verkkovirtakäyttö

Liitä verkkojohto liitintään. Aseta pistoke 230 voltin seinäpistorasiaan.

## Käyttäminen

### Radion käyttäminen

1. Aseta toiminnonvalitsin kohtaan **RADIO**.
2. Valitse **AM** tai **FM**.
3. Valitse radioasema [TUNING]-valitsimella.
4. Säädä teleskoopiantennia, jotta saat parhaan vastaanoton.
5. Säädä äänenvoimakkuus.

### CD-levyn asettaminen laitteeseen

1. Avaa CD-lokero nostamalla sitä varovasti syvennyksestä.
2. Aseta lokeroon CD-levy.
3. Sulje lokero painamalla sitä varovasti alaspäin.

### CD-levyn kuunteleminen

CD-soittimella voidaan kuunnella tavallisia CD-levyjä sekä CD-R- ja CD-RW-levyjä, jotka sisältävät musiikkia tai puhetta.

1. Aseta CD-levy soittimeen yllä olevien ohjeiden mukaisesti.
2. Aseta toiminnonvalitsin kohtaan **CD/AUX**.
3. Näytöllä lukee levyllä olevien raitojen määrä.
4. Aloita levyn toisto ensimmäisestä raidasta painamalla [PLAY/PAUSE].
5. Voit milloin tahansa pitää tauon levyn toistossa painamalla [PLAY/PAUSE].  
Paina uudelleen [PLAY/PAUSE], kun haluat jatkaa toistoa.
6. Lopeta toisto painamalla [STOP].

### Huom!

CD-levyn toisto pysähtyy myös silloin, kun:

- avaat CD-lokeron
- valitset **RADIO** äänilähteeksi
- koko CD-levy on soitettu loppuun
- äänilähde liitetään "AUX IN" -liitintään ja toisto käynnistyy.

## Raidan valitseminen/tietyn raidan kohdan etsiminen

1. Siirry haluamaasi raitaan painamalla kerran tai useita kertoja [SKIP DN] tai [SKIP UP]. Valittu raita näkyy näytöllä.
2. Pikakelaa raidan sisällä taaksepäin tai eteenpäin pitämällä pohjassa painiketta [SKIP DN] tai [SKIP UP]. Päästä painike, kun olet siirtynyt haluttuun kohtaan.

## CD-levyn ohjelmoitu toisto

Voit ohjelmoida yhteensä 20 raitaa. Paina ennen toiston ohjelmointia painiketta [STOP].

1. Paina kerran [PROGRAM]. Näytöllä vilkkuu "PROG" ja "01".
2. Valitse tallennettava raita painamalla [SKIP DN] tai [SKIP UP].
3. Tallenna valittu raita painamalla [PROGRAM]. Näytöllä näkyy seuraava muistipaikka.
4. Ohjelmoi lisää raitoja toistamalla kohdat 2–3.
5. Kun olet ohjelmoinut haluamasi raidat, paina [PLAY/PAUSE]. CD-levyn ohjelmoitu toisto alkaa.

Voit poistaa ohjelmoinnin painamalla painiketta [STOP] kaksi kertaa tai asettamalla toiminnonvalitsimen asentoon **FM**.

## Raidan uudelleentoisto

- Uudelleentoista kerran: Käynnistä uudelleentoisto painamalla [REPEAT]. LED-merkkivalo vilkkuu koko ajan.
- Uudelleentoista kaikki raidat: Käynnistä kaikkien levyn raitojen uudelleentoisto painamalla kaksi kertaa [REPEAT]. LED-merkkivalo palaa.
- Lopeta uudelleentoisto: Paina [REPEAT], kunnes LED-merkkivalo sammuu.

## AUX IN: Ulkoisen äänilähteen liittäminen CD-soittimeen

1. Liitä esim. MP3-soitin 3,5 mm:n kaapelilla (myydään erikseen) CD-soittimen "AUX IN" -liitäntään.
2. Aseta toiminnonvalitsin kohtaan **CD/AUX**.
3. Avaa MP3-soitin ja käynnistä toisto.
4. Lopeta toisto sammuttamalla MP3-soitin.

## Virransäästötila

Laite palaa automaattisesti virransäästötilaan CD-tilassa noin 10 minuuttia levyn toiston tain muun "AUX IN" -liitäntään liitetyn äänilähteen päättymisen jälkeen. Aktivoi CD-soitin uudelleen siirtämällä toiminnonvalitsin toiseen tilaan ja sen jälkeen takaisin CD-tilaan.

# Puhdistaminen ja huolto

## CD-soittimen puhdistaminen

Pyyhi CD-soitin kevyesti kostutetulla liinalla. Älä käytä puhdistusaineita tai liuottimia.

## CD-levyjen huolto

- Älä koske CD-levyn pintaan, vaan pidä kiinni reunoista.
- Älä altista levyä suoralle auringonvalolle, kuumuudelle tai pölylle.
- Älä liimaa levyn päälle tarroja.
- Älä kirjoita levyn pinnalle kuulakärkikynällä, vaan käytä ainoastaan CD-levyjen merkintään tarkoitettuja kyniä.
- Puhdista levy pyyhkimällä sitä keskeltä ulospäin, ei raitojen suuntaisesti.
- Käytä kuivaa ja pehmeää liinaa ilman puhdistus- tai liuotusaineita.
- Säilytä CD-levyt aina koteloissaan, kun niitä ei käytetä.

## Kierrättäminen

Kierrätä tuote asianmukaisesti, kun poistat sen käytöstä. Tarkempia kierrätysohjeita saat kuntasi jäteneuvonnasta.

## Tekniset tiedot

<b>Käyttöjännite</b>	230 V AC, 50 Hz tai 6 kpl LR14/C-paristoa (myydään erikseen)
<b>Mitat</b>	250 × 135 × 215 mm
<b>Radion taajuusalue</b>	FM: 88–108 MHz AM: 530–1620 kHz
<b>Antoteho</b>	2 × 1 W RMS

# CD-Player mit Radio

Art.Nr. 38-5954 Modell CD-727  
38-5955 CD-727

Vor Inbetriebnahme die komplette Bedienungsanleitung durchlesen und aufbewahren. Irrtümer, Abweichungen und Änderungen behalten wir uns vor. Bei technischen Problemen oder anderen Fragen freut sich unser Kundenservice über eine Kontaktaufnahme (Kontakt siehe Rückseite).

## Sicherheitshinweise

- Reparaturen unbedingt qualifizierten Servicetechnikern überlassen.
- Das Gerät darf nicht demontiert oder anderweitig verändert werden.
- Das Gerät immer so aufstellen, dass es nicht in Wasser oder andere Flüssigkeiten fallen kann. Niemals Gegenstände mit Flüssigkeiten (z. B. Blumenvase oder Getränk) auf das Produkt stellen.
- Eventuelle Standby-Funktion über Nacht und vor Reisen abschalten.
- Da der Stecker dazu dieht das Gerät spannungsfrei zu schalten, muss dieser immer gut zugänglich gelassen werden, sodass man ihn bei Bedarf schnell aus der Steckdose ziehen kann.
- Anlage nicht zudecken. Sicherstellen, dass auf allen Seiten mindestens 15 cm Platz für eine ausreichende Belüftung ist, damit die Anlage sich nicht erhitzt.
- Die Anlage nicht in feuchter, staubiger Umgebung oder in Umgebung mit starken Erschütterungen aufstellen.

## Diese Gebotszeichen beachten



**Warnung:** Niemals das Gehäuse öffnen. Im Inneren des Produktes befinden sich nicht isolierte Komponenten mit gefährlicher Stromspannung. Kontakt mit diesen Komponenten kann zu Bränden oder Stromschlägen führen.

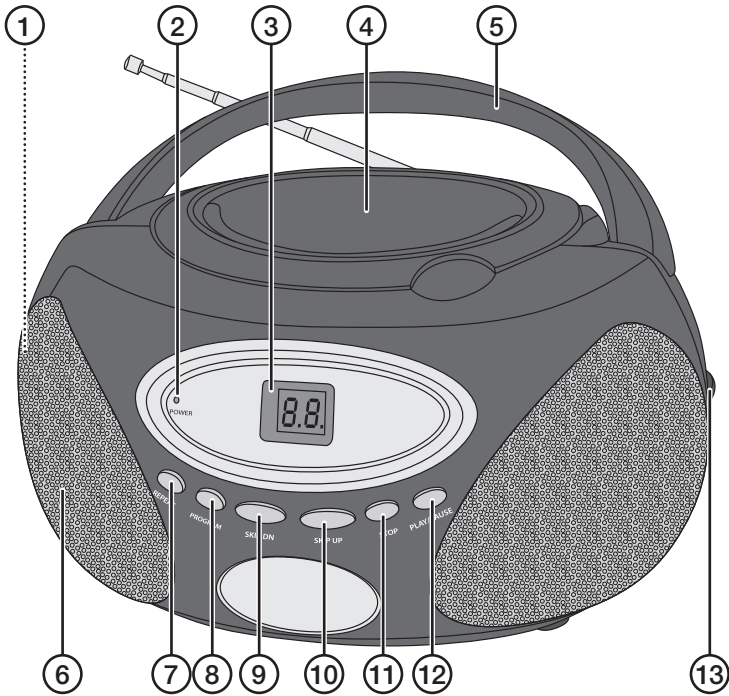
## Auf dem CD-Player



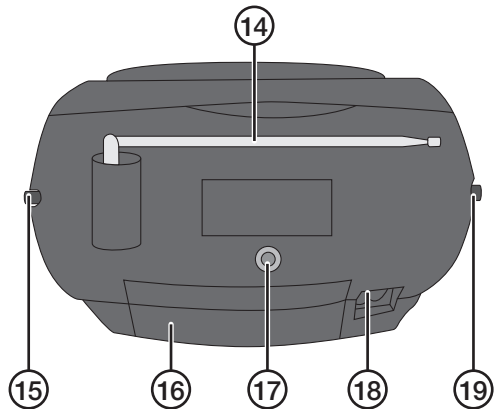
### LASERGERÄT DER KLASSE 1

**Warnung:** Niemals das Gehäuse öffnen. Unsichtbare Laserstrahlung, die zu Augenverletzungen führen kann. Niemals in den Laserstrahl blicken und niemals direkt auf das optische Gerät blicken.

# Tasten und Funktionen



1. Lautstärkereglер
2. Betriebsanzeige
3. Display
4. CD-Fach
5. Tragegriff
6. Lautsprecher
7. [REPEAT] Wiederholen
8. [PROGRAM] Programmieren
9. [SKIP DN] Vorheriger Titel
10. [SKIP UP] Nächster Titel
11. [STOP] Wiedergabe beenden
12. [PLAY/PAUSE] Wiedergabe/Pause
13. [TUNING] Frequenzeinstellung
14. Antenne
15. [AM FM] Wechsel zwischen MW und UKW
16. Batterieabdeckung
17. AUX IN
18. Anschluss für Netzkabel
19. Funktionswähler



Deutsch



# Montage

## Batteriebetrieb

1. Batterieabdeckung an der Unterseite des Geräts zum Öffnen gerade nach hinten schieben.
2. 6 St. LR14/C-Batterien ins Batteriefach einlegen. Darauf achten, dass die Batteriepole richtig herum liegen, siehe Kennzeichnung im Batteriefach.
3. Die Batterieabdeckung wieder anbringen.

## Netzbetrieb

Das Netzkabel an die Buchse anschließen. Den Stecker in eine 230 V-Steckdose stecken.

# Bedienung

## Radio verwenden

1. Den Funktionswähler auf **RADIO** stellen.
2. **AM** (MW) oder **FM** (UKW) auswählen.
3. Mit dem [TUNING] den gewünschten Sender einstellen.
4. Die Teleskopantenne für bestmöglichen Empfang ausrichten.
5. Mit dem Lautstärkereglern die gewünschte Lautstärke einstellen.

## Eine CD einlegen

1. Die CD-Klappe durch vorsichtiges Anheben an der Vertiefung öffnen.
2. Eine CD einlegen.
3. Die Klappe durch vorsichtiges Herunterdrücken schließen.

## Eine CD abspielen

Dieser CD-Player kann Audio-CDs sowie CD-R und CD-RW mit Musik/Sprache abspielen.

1. Eine CD gemäß Anleitung oben einlegen.
2. Den Funktionswähler auf **CD/AUX** stellen.
3. Das Display zeigt die Zahl der Titel an.
4. Mit [PLAY/PAUSE] das Abspielen ab dem ersten Titel starten.
5. Durch Drücken von [PLAY/PAUSE] kann der Abspielvorgang jederzeit unterbrochen werden. Durch erneutes Drücken von [PLAY/PAUSE] wird der Abspielvorgang fortgesetzt.
6. Mit [STOP] den Abspielvorgang beenden.

### Hinweis:

Der CD-Spieler bleibt auch stehen, wenn:

- die CD-Klappe geöffnet wird.
- auf Audioquelle **RADIO** gewechselt wird.
- die gesamte CD abgespielt wurde.
- Eine Audioquelle wird an „AUX IN“ angeschlossen und die Wiedergabe erfolgt.

## Einen anderen Titel wählen/Einen Abschnitt in einem Titel finden

1. Einmal oder mehrmals auf [SKIP DN] oder [SKIP UP] drücken, um zum gewünschten Titel zu gelangen. Der aktuell gewählte Titel wird im Display angezeigt.
2. Für schnellen Vorlauf oder Rücklauf [SKIP DN] oder [SKIP UP] gedrückt halten. Die Taste loslassen, wenn die gewünschte Stelle gefunden ist.

## Programmiertes Abspielen einer CD

Insgesamt können 20 Titel programmiert werden. Vor dem Programmieren des Abspielens immer erst auf [STOP] drücken.

1. Einmal auf [PROGRAM] drücken. Auf dem Display blinken „PROG“ und „01“.
2. Mit [SKIP DN] oder [SKIP UP] den Titel wählen, der gespeichert werden soll.
3. Auf [PROGRAM] drücken, um den gewählten Titel im Speicher abzuspeichern. Das Display zeigt den nächsten Speicherplatz an.
4. Um weitere Titel im Speicher abzuspeichern, die Schritte 2–3 wiederholen.
5. Wenn alle gewünschten Titel gespeichert wurden, den Programmiervorgang mit [PLAY/PAUSE] beenden. Die CD wird nun in der programmierten Reihenfolge der Titel abgespielt.

Um die Programmierung zu löschen, zweimal auf [STOP] drücken oder den Funktionswähler auf **FM** stellen.

## Titel wiederholen

- Einen Titel wiederholen: Einmal auf [REPEAT] drücken. Die Indikator-LED blinkt ständig.
- Alle Titel wiederholen: Zweimal auf [REPEAT] drücken. Die Indikator-LED leuchtet konstant.
- Wiederholung abschalten: auf [REPEAT] drücken, bis die Indikator-LED erlischt.

## AUX IN: Externe Audioquelle an den CD-Player anschließen

1. Es kann z. B. ein MP3-Player mithilfe eines 3,5 mm-Audiokabels (separat erhältlich) an den „AUX IN“-Eingang des CD-Players angeschlossen werden.
2. Den Funktionswähler in Position **CD/AUX** bringen.
3. Den MP3-Player einschalten und die Wiedergabe starten.
4. Beenden, indem der MP3-Player abgeschaltet wird.

## Stromsparmodus

Wenn im CD-Modus eine CD bzw. eine andere Audioquelle von „AUX IN“ fertig abgespielt ist, begibt sich das Gerät nach ca. 10 min automatisch in den Energiesparmodus. Um den CD-Player wieder zu aktivieren, den Funktionsregler auf einen anderen Modus verschieben und dann zurück auf CD-Modus stellen.

# Pflege und Wartung

## Reinigung des Geräts

Bei Bedarf das Gerät mit einem weichen, leicht befeuchteten Tuch abwischen.  
Keine Chemikalien, Reinigungslösungen oder Reinigungsmittel verwenden.

## Pflege von CDs

- Die CD nicht auf der Fläche berühren, sondern an der Kante festhalten.
- Die CD vor direkter Sonneneinstrahlung, Hitze und Staub schützen.
- Die CD nicht mit Etiketten bekleben.
- Die CD nicht mit einem Kugelschreiber sondern nur mit einem speziellen CD-Marker beschriften.
- Beim Reinigen von der Mitte nach außen wischen, niemals in Abspielrichtung der Tonspur.
- Zum Reinigen einen trockenen, weichen Lappen ohne Reinigungsmittel oder Lösungsmittel verwenden.
- CDs immer in ihrer Hülle aufbewahren, wenn sie nicht benutzt werden.

## Hinweise zur Entsorgung

Bitte das Produkt entsprechend den lokalen Bestimmungen entsorgen.  
Weitere Informationen sind von der Gemeinde oder den kommunalen Entsorgungsbetrieben erhältlich.

## Technische Daten

<b>Betriebsspannung</b>	230 V AC, 50 Hz oder 6 St. LR14/C-Batterien (separat erhältlich)
<b>Abmessungen</b>	250 × 135 × 215 mm
<b>Frequenzbereich Radio</b>	UKW (FM): 88–108 MHz MW (AM): 530–1620 kHz
<b>Ausgangsleistung</b>	2 × 1 W (RMS)

## Sverige

---

Kundtjänst tel.: 0247/445 00  
fax: 0247/445 09  
e-post: kundservice@clasohlson.se

Internet www.clasohlson.se

Post Clas Ohlson AB, 793 85 INSJÖN

## Norge

---

Kundesenter tlf.: 23 21 40 00  
faks: 23 21 40 80  
e-post: kundesenter@clasohlson.no

Internett www.clasohlson.no

Post Clas Ohlson AS, Postboks 485 Sentrum, 0105 OSLO

## Suomi

---

Asiakaspalvelu puh.: 020 111 2222  
sähköposti: asiakaspalvelu@clasohlson.fi

Internet www.clasohlson.fi

Osoite Clas Ohlson Oy, Maistraatinportti 4 A, 00240 HELSINKI

## Great Britain

---

Customer Service contact number: 08545 300 9799  
e-mail: customerservice@clasohlson.co.uk

Internet www.clasohlson.com/uk

Postal 10 – 13 Market Place  
Kingston Upon Thames  
Surrey  
KT1 1JZ

## Deutschland

---

Kundenservice Unsere Homepage [www.clasohlson.de](http://www.clasohlson.de) besuchen und auf Kundenservice klicken.

# clas ohlson