

Bluetooth Speaker

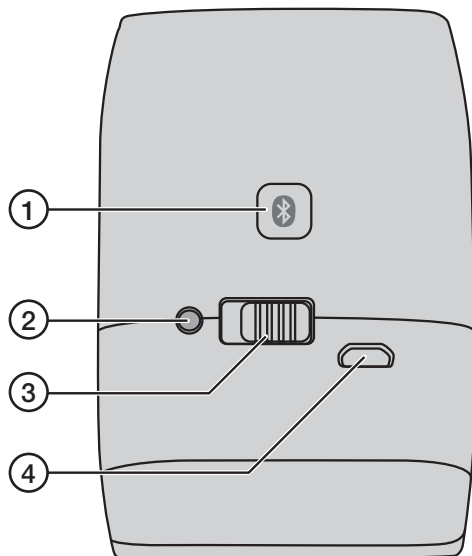
Art.no 38-6048-1, -2, -3 Model MA-825

Please read the entire instruction manual before using the product and save it for future reference. We reserve the right for any errors in text or images and any necessary changes made to technical data. If you have any questions regarding technical problems please contact our Customer Services.

Safety

- Never use the speaker if it has been damaged in any way.
- Never attempt to repair or modify the speaker in any way.
- Never subject the speaker to high temperatures, dust, heavy vibrations, impacts, humidity or moisture.
- Do not place the speaker in an unstable position where there is a risk that it may fall into water or other liquids.

Buttons and functions



1. [Bluetooth symbol] Bluetooth connection button
2. LED indicator
3. [OFF/ON] Power switch
4. Micro-USB charger port connection

Operating instructions

Charging

1. Connect one end of the charge cable to the speaker and the other end to an available USB port on your computer. Optionally, you can connect it to another USB charge source/charger.
2. The LED indicator will show red while charging is in progress and will turn off once the integrated battery is fully charged (charging time: 1.5–3 h).

Bluetooth connection

1. Switch the speaker on. The LED indicator will begin flashing blue.
2. Hold the [Bluetooth connection] button depressed until the speaker emits an audible signal and the LED indicator begins a slow flashing pattern which indicates that the speaker is ready for device pairing.
3. Activate Bluetooth on the device to be paired and place it in search mode.
4. The Bluetooth speaker will appear as "MA-825" on your device. Select this as the device to be connected. If you are prompted to enter a PIN code, enter **0000** (four noughts). Certain devices may even require the connection to be approved. Refer to the instruction manual of your device for further clarification.
5. When contact has been established the LED indicator will indicate a successful connection by flashing twice every 4 seconds.
6. Start and check for proper playback from the connected device.

Care and maintenance

Clean the speaker using a lightly moistened cloth. Use only mild cleaning agents, never solvents or corrosive chemicals.

Troubleshooting guide

The Bluetooth speaker will not switch on.	<ul style="list-style-type: none"> • The battery is discharged. Recharge the battery.
No sound.	<ul style="list-style-type: none"> • Check both the volume and that play/pause has been activated on the device. • Make sure that the Bluetooth connection is functioning properly. • Test the playback of the file on the device itself before connecting it to the speaker. • Try playback using another file. The file you are attempting to play may be damaged. • Make sure that no other wireless devices are disrupting the current Bluetooth connection.

Disposal

This product should be disposed of in accordance with local regulations. If you are unsure how to proceed, contact your local council.

Specifications

Bluetooth	3.0
Integrated battery	3.7 V
Charge current	5 V
Size	55 x 55 x 80 mm

Declaration of Conformity



Hereby, Clas Ohlson AB declares that following product(s):

Bluetooth Speaker

Art.no 38-6048-1 Model MA-825
38-6048-2 MA-825
38-6048-3 MA-825

is in compliance with the essential requirements and other relevant provisions of Directive 1999/5/EC.

Article 3.1a (Health):	EN 62479
Article 3.1a (Safety):	EN 60950-1
Article 3.1b (EMC):	EN 301489-1 EN 301489-17
Article 3.2 (Radio):	EN 300328

CE 0700

Insjön, Sweden, December 2013

Klas Balkow,
President,
Clas Ohlson, 793 85 Insjön, Sweden

Bluetooth-högtalare

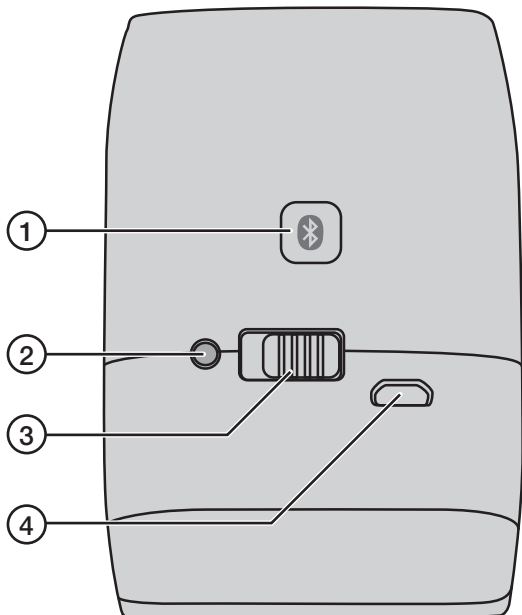
Art.nr 38-6048-1, -2, -3 Modell MA-825

Läs igenom hela bruksanvisningen före användning och spara den sedan för framtida bruk. Vi reserverar oss för ev. text- och bildfel samt ändringar av tekniska data. Vid tekniska problem eller andra frågor, kontakta vår kundtjänst.

Säkerhet

- Använd inte högtalaren om den på något sätt är skadad.
- Försök aldrig reparera, modifiera eller ändra högtalaren på något sätt.
- Utsätt aldrig högtalaren för höga temperaturer, dammig miljö, starka vibrationer, stötar, fukt eller väta.
- Placera inte högtalaren så att den kan falla ner i vatten eller annan vätska.

Knappar och funktioner



1. [Bluetooth-symbol] Knapp för Bluetooth-anslutning
2. LED-indikator
3. [OFF/ON] På/av
4. Micro-USB-anslutning för laddkabel

Användning

Laddning

1. Anslut laddkabeln till högtalaren och till ett USB-uttag på din dator. Du kan också ansluta kabeln till annan valfri USB-laddare.
2. LED-indikatorn lyser med rött sken när laddning pågår och släcks när det inbyggda batteriet är fulladdat (laddtid 1,5–3 tim).

Bluetooth-anslutning

1. Slå på högtalaren. LED-indikatorn blinkar med blått sken.
2. Håll in knappen för Bluetooth-anslutning tills högtalaren avger en ljudsignal och LED-indikatorn blinkar långsammare, vilket betyder att högtalaren är upptäckbar för externa enheter.
3. Aktivera Bluetooth på den enhet som ska paras ihop med högtalaren och sätt enheten i sökbar läge.
4. När högtalaren visas på din enhet, den heter "MA-825", väljer du den och ansluter den till högtalaren. Om du omedels anger PIN-kod på din enhet anger du **0000** (4 nollor). På vissa enheter måste du dessutom godkänna anslutningen. Se bruksanvisningen till din enhet om du är osäker.
5. När kontakt upprättats blinkar LED-indikatorn snabbt 2 gånger var 4:e sekund.
6. Starta och kontrollera uppspelningen från din externa enhet.

Skötsel och underhåll

Rengör högtalaren med en lätt fuktad trasa. Använd ett mildt rengöringsmedel, aldrig lösningsmedel eller frätande kemikalier.

Felsökningsschema

Det går inte att slå på Bluetooth-högtalaren.	<ul style="list-style-type: none"> • Batteriet är urladdat. Ladda batteriet.
Inget ljud.	<ul style="list-style-type: none"> • Kontrollera volymen och play/pause på din externa enhet. • Försäkra dig om att Bluetooth-anslutningen är korrekt utförd. • Prova att spela upp aktuell fil från din externa enhet utan att den är ansluten till högtalaren för att försäkra dig om att den fungerar. • Prova att byta till annan fil, den fil du försöker spela upp kan vara skadad. • Försäkra dig om att ingen annan trådlös utrustning stör Bluetooth-överföringen.

Avfallshantering

När du ska göra dig av med produkten ska detta ske enligt lokala föreskrifter. Är du osäker på hur du ska gå tillväga, kontakta din kommun.

Specifikationer

Bluetooth	3.0
Inbyggt batteri	3,7 V
Laddström	5 V
Mått	55 × 55 × 80 mm

Bluetooth-høytaler

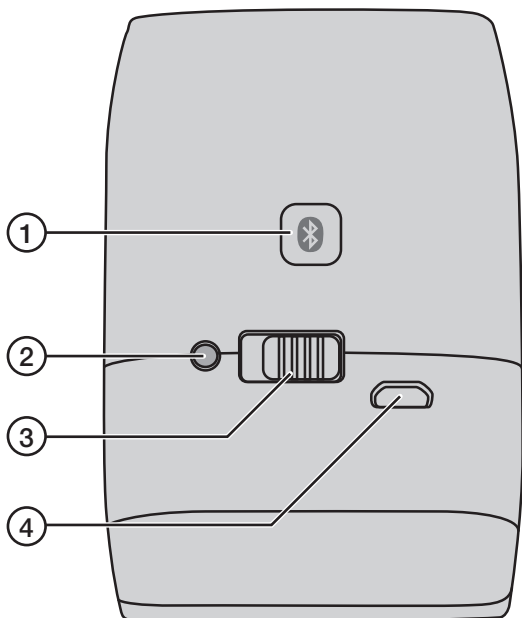
Art.nr. 38-6048-1, -2, -3 Modell MA-825

Les brukerveiledningen grundig før produktet tas i bruk og ta vare på den for framtidig bruk. Vi reserverer oss mot ev. feil i tekst og bilde, samt forandringer av tekniske data. Ved tekniske problemer eller spørsmål, ta kontakt med vårt kundesenter.

Sikkerhet

- Bruk ikke høytaleren hvis den er skadet.
- Høytaleren må ikke modifiseres eller endres på.
- Utsett aldri høytaleren for høye temperaturer, fuktighet, støvete miljøer, sterke vibrasjoner eller støt.
- Plasser ikke produktet slik at det kan komme i kontakt med vann eller annen væske.

Knapper og funksjoner



1. [Bluetooth] Knapp for Bluetooth-tilkobling
2. LED-indikator
3. [ON/OFF] På/av
4. Micro-USB-tilkobling for ladekabel

Bruk

Lading

1. Ladekabelen kobles til høytaleren og deretter til et USB-uttak på datamaskinen. Kabelen kan også kobles til annen valgfri USB-lader.
2. LED-indikatoren lyser med rødt lys når ladingen pågår og slukkes når det innebygde batteriet er fulladet (ladetid er 1,5–3 timer).

Bluetooth-tilkobling

1. Slå på høytaleren. LED-indikatoren blinker med blått lys.
2. Hold knappen for Bluetooth-tilkobling inne til høytaleren avgir et lydsignal og LED-indikatoren blinker saktere. Dette betyr at høytaleren er klar for kobling opp mot eksterne enheter.
3. Aktiver Bluetooth på den enheten som skal brukes sammen med høytaleren og sett enheten i søkemode.
4. Når høytaleren vises på enheten din, den heter «MA-825», velger du den og kobler enheten til høytaleren. Hvis du blir bedt om å oppgi PIN-kode på enheten, oppgi **0000** (4 nuller). På enkelte enheter må man også godkjenne tilkoblingen. Les bruksanvisningen til enheten din hvis du er usikker.
5. Når kontakten opprettes blinker LED-indikatoren 2 ganger hvert 4. sekund.
6. Start og kontroller avspillingen fra den eksterne enheten.

Stell og vedlikehold

Rengjør produktet med en lett fuktet klut. Bruk et mildt rengjøringsmiddel, aldri løsningsmidler eller etsende kjemikalier.

Feilsøking

Det går ikke å slå på Bluetooth-høytaleren.	<ul style="list-style-type: none"> • Batteriet er utladet. Lad batteriet.
Ingen lyd.	<ul style="list-style-type: none"> • Kontroller volumet og play/pause på den eksterne enheten. • Påse at Bluetooth-koblingene er riktig utført. • Forsøk å spille av musikk fra den eksterne enheten din uten at den er koblet til høytaleren, for å forsikre deg om at den fungerer. • Prøv å skifte til en annen fil. Den filen du prøver å spille av kan være skadet. • Kontroller om det er annet trådløst utstyr som forstyrrer Bluetooth-overføringen.

Avfallshåndtering

Når produktet skal kasseres, må det skje i henhold til lokale forskrifter. Når produktet skal kasseres, må det skje i henhold til lokale forskrifter.

Spesifikasjoner

Bluetooth	3.0
Innebygd batteri	3,7 V
Ladestrøm	5 V
Mål	55 × 55 × 80 mm

Bluetooth-kaiutin

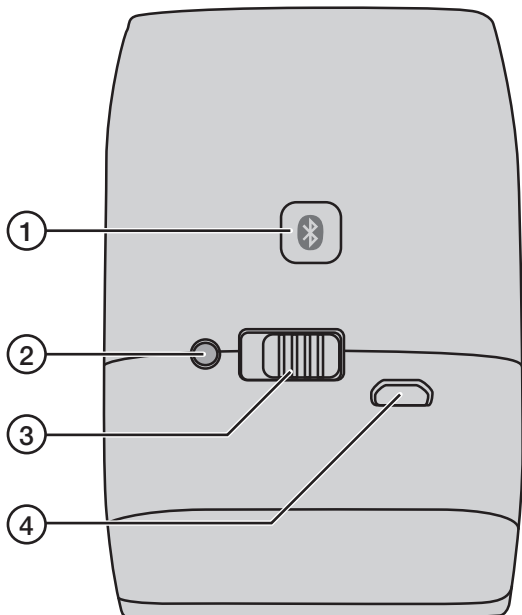
Tuotenumro 38-6048-1, -2, -3 Malli MA-825

Lue käyttöohje ennen tuotteen käyttöönottoa ja säilytä se tulevaa tarvetta varten. Pidätämme oikeuden teknisten tietojen muutoksiin. Emme vastaa mahdollisista teksti- tai kuvavirheistä. Jos tuotteeseen tulee teknisiä ongelmia, ota yhteys myymälään tai asiakaspalveluun.

Turvallisuus

- Älä käytä kaiutinta, jos se on vioittunut.
- Älä korjaa tai muuta kaiutinta millään tavalla.
- Älä altista kaiutinta korkeille lämpötiloille, pölylle, tärinälle, iskuille, kosteudelle tai vedelle.
- Älä sijoita kaiutinta sellaiseen paikkaan, josta se voi pudota veteen tai muuhun nesteeseen.

Painikkeet ja toiminnot



1. [Bluetooth] Bluetooth-liitännän painike
2. LED-merkkivalo
3. [OFF/ON] Päälle/pois päältä
4. Latauskaapelin mikro-USB-liitäntä

Käyttö

Lataaminen

1. Liitä latauskaapeli kaiuttimeen ja tietokoneen USB-liitäntään. Voit liittää kaapelin myös muuhun USB-laturiin.
2. LED-merkkivalo palaa punaisena latauksen ollessa käynnissä ja sammuu, kun kiinteä akku on ladattu täyteen (latausaika 1,5–3 tuntia).

Bluetooth-liitäntä

1. Kytke kaiutin päälle. LED-merkkivalo vilkkuu sinisenä.
2. Paina Bluetooth-liitännän painiketta, kunnes kaiuttimesta kuuluu merkkiäänä ja LED-merkkivalo vilkkuu hitaammin sen merkiksi, että kaiutin on valmiina liitettäväksi toiseen laitteeseen.
3. Aktivoi kaiuttimeen liitettävän laitteen Bluetooth ja aseta laite hakutilaan.
4. Kaiutin näkyy hakutuloksissa nimellä "MA-825". Valitse se ja yhdistä laite kaiuttimeen. Jos laite pyytää PIN-koodia, syötä **0000**. Tietyissä laitteissa liitäntä täytyy lisäksi hyväksyä. Katso lisätietoja liitettävän laitteen käyttöohjeesta.
5. Kun yhteys on muodostettu, LED-merkkivalo vilkkuu kaksi kertaa 4 sekunnin välein.
6. Käynnistä soitin ja ohjaa toistoa soittimella.

Puhdistaminen

Puhdista kaiutin kevyesti kostutetulla liinalla. Käytä mietao puhdistusainetta. Älä käytä liuotusaineita tai syövyttäviä kemikaaleja.

Vianhakutaulukko

Bluetooth-kaiutin ei käynnisty.	<ul style="list-style-type: none"> • Akku on tyhjä. Lataa akku.
Kaiuttimesta ei kuulu ääntä.	<ul style="list-style-type: none"> • Tarkista äänenvoimakkuus soittimesta ja varmista, että play/pause-painike ei ole asennossa pause. • Varmista, että Bluetooth-yhteys on muodostettu oikein. • Varmista, että soitin toimii kuuntelemalla sillä musiikkia ilman Bluetooth-yhteyttä kaiuttimeen. • Kokeile toista tiedostoa. Käyttämäsi tiedosto saattaa olla vahingoittunut. • Varmista, että muut langattomat laitteet eivät häiritse Bluetooth-liitäntää.

Kierrättäminen

Kierrätä laite asianmukaisesti, kun poistat sen käytöstä. Tarkempia kierrätysohjeita saat kuntasi jäteneuvonnasta.

Tekniset tiedot

Bluetooth	3.0
Kiinteä	3,7 V:n akku
Latausvirta	5 V
Mitat	55 × 55 × 80 mm

Bluetooth-Lautsprecher

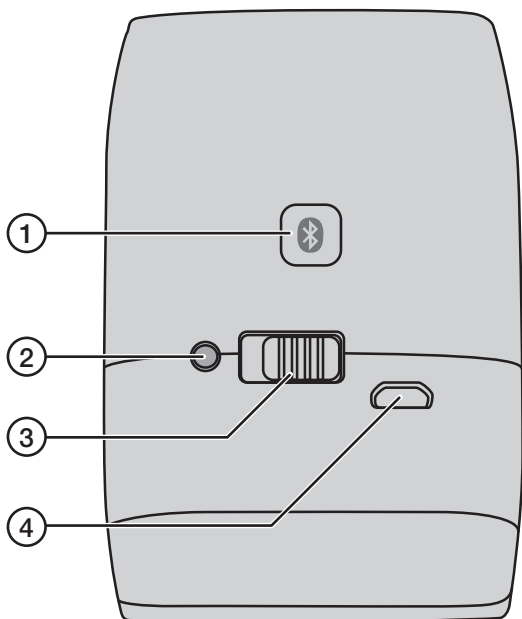
Art.Nr. 38-6048-1, -2, -3 Modell MA-825

Vor Inbetriebnahme die komplette Bedienungsanleitung durchlesen und aufbewahren. Irrtümer, Abweichungen und Änderungen behalten wir uns vor. Bei technischen Problemen oder anderen Fragen freut sich unser Kundenservice über eine Kontaktaufnahme.

Sicherheitshinweise

- Das Produkt nicht betreiben, wenn es auf irgendeine Weise beschädigt ist.
- Niemals versuchen, das Gerät zu öffnen oder anderweitig Änderungen vorzunehmen.
- Das Gerät niemals hohen Temperaturen, staubigen Umgebungen, starken Erschütterungen oder Feuchtigkeit aussetzen.
- Den Lautsprecher immer so aufstellen, dass er nicht in Wasser oder andere Flüssigkeiten fallen kann.

Tasten und Funktionen



1. [Bluetooth-Symbol] Taste zum Herstellen der Bluetooth-Verbindung
2. Indikator-LED
3. [OFF/ON] Aus/ein
4. Micro-USB-Buchse für Ladekabel

Bedienung

Laden

1. Das Ladekabel an das Gerät und an einen freien USB-Anschluss am Computer anschließen. Das Kabel kann auch an ein beliebiges USB-Ladegerät angeschlossen werden.
2. Die Indikator-LED leuchtet während des Ladevorgangs rot und erlischt, sobald der Akku vollgeladen ist (Ladedauer 1,5–3 h).

Bluetooth-Verbindung

1. Den Lautsprecher einschalten. Die Indikator-LED blinkt blau.
2. Die Taste für Bluetooth-Verbindung gedrückt halten, bis der Lautsprecher ein Tonsignal von sich gibt und die Indikator-LED langsamer blinkt. Dies zeigt an, dass der Lautsprecher für externe Geräten sichtbar ist.
3. Die Bluetooth-Funktion des anzuschließenden Gerätes aktivieren und dieses in den Suchmodus versetzen.
4. Auf dem anzuschließenden Gerät wird der Lautsprecher unter dem Namen „MA-825“ angezeigt. Diesen auswählen und anschließen. Bei eventueller PIN-Nachfrage folgenden PIN angeben: **0000** (vier Nullen). Bei manchen Geräten muss die Verbindung akzeptiert werden. Für weitere Informationen in der Bedienungsanleitung des anzuschließenden Gerätes nachschauen.
5. Nach erfolgter Verbindung blinkt die Indikator-LED alle 4 Sekunden zweimal auf.
6. Die Wiedergabe wird über das angeschlossene Gerät gesteuert.

Pflege und Wartung

Das Produkt mit einem leicht befeuchteten Tuch reinigen. Ein sanftes Reinigungsmittel verwenden, keine scharfen Chemikalien oder Reinigungslösungen.

Fehlersuche

Das Gerät kann nicht eingeschaltet werden.	<ul style="list-style-type: none"> • Der Akku ist leer. Den Akku aufladen.
Kein Ton.	<ul style="list-style-type: none"> • Die Lautstärke und Play/Pause am angeschlossenen Gerät überprüfen. • Sicherstellen, dass die Bluetooth-Verbindung besteht. • Die Musikwiedergabe am anzuschließenden Gerät testen, ohne dass es an den Lautsprecher angeschlossen ist. • Einen anderen Titel abspielen, da der aktuelle eventuell beschädigt ist. • Sicherstellen, dass keine anderen Funk-Verbindungen die Bluetooth-Verbindung stören.

Hinweise zur Entsorgung

Bitte das Produkt entsprechend den lokalen Bestimmungen entsorgen. Weitere Informationen sind von der Gemeinde oder den kommunalen Entsorgungsbetrieben erhältlich.

Technische Daten

Bluetooth-Version	3.0
Integrierter Akku	3,7 V
Ladestrom	5 V
Abmessungen	55 × 55 × 80 mm