

# Handsfree Smartwatch

Art.no 38-6849 Model iL06

Please read the entire instruction manual before using the product and then save it for future reference. We reserve the right for any errors in text or images and any necessary changes made to technical data. In the event of technical problems or other queries, please contact our Customer Services.

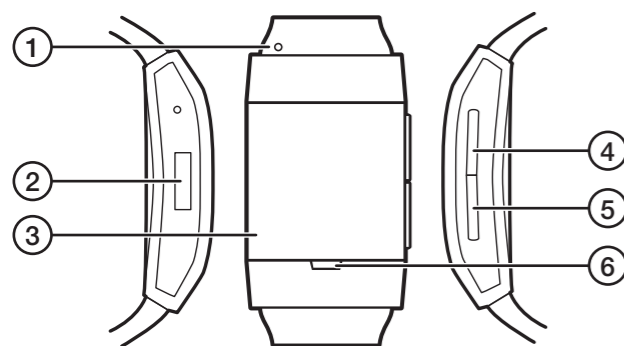
## Things to consider:

- Other wireless equipment using the same frequency band can reduce the transmission range.
- The range of all wireless equipment depends on the type of obstacles located between the transmitter and the receiver (e.g. a concrete wall will interfere with the signal more than a plasterboard wall).

## If you experience problems, try the following:

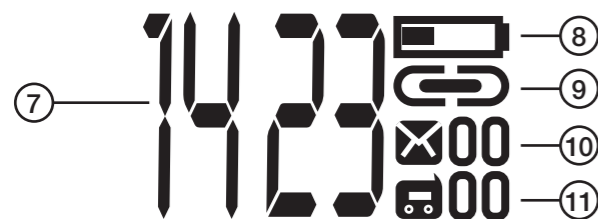
- Turn off any other existing wireless equipment to check whether this is the cause of the problem.
- Reposition the wireless equipment, shorten the distance between the transmitter and the receiver or reduce the number of obstacles (walls, furniture, etc.) between them.

## Buttons and functions



1. Microphone
2. USB port for connecting a charger cable
3. Display
4. [A] Manage calls and make settings
5. [B] Manage calls and make settings
6. Speaker

## Watch display in time display mode



7. Time display
8. Watch battery status
9. Bluetooth connection status
  - watch connected via Bluetooth.
  - watch not connected via Bluetooth.
  - Bluetooth connection in progress.
10. Number of unread SMS text messages. **Note:** Only displayed on Android telephones with app installed.
11. Number of missed calls. **Note:** Only displayed on Android telephones with app installed.

## Operating instructions

### Charging

1. Connect one end of the included USB cable to a computer or other USB charger and the other end to the input socket (2) on the watch. The word "Charging" will be displayed whilst charging is in progress and the words "Charge complete", when the battery is fully charged.
2. Charge the watch for at least 2 hours before using it for the first time.

### App

The full range of available smartwatch functions is only accessible on Android telephones by installing an app. Download "iL06\_SmartWatch" from GooglePlay (there is no app for iPhones). The app is used for synchronising the watch and the phone.

The app has the following syncing functions:

- Weather
- Missed Calls
- Sync Time
- Unread SMS
- Interactive Seeking – The watch alarm is triggered if it moves too far from the telephone (Android and iPhone). Find the watch using the app (Android only).
- User guide

### The table shows the watch functions when it is used with an Android phone or with an iPhone

#### Note:

- The redial function works differently for different models of Android telephones, some call up the last number dialled whilst others call up the last number in the call history.
- If you use the redial function on the watch when it is connected to an iPhone, it will redial the last number dialled.

Function	Android with installed app	iPhone (no app available)
Displays incoming call	Yes	Yes
Displays name of incoming caller	Yes	Yes
Displays missed calls with return call option	Yes	No
Displays unread messages with option to read them	Yes	No
Alarm triggers when it is too far from the phone	Yes	Yes
Alarm function	Yes	Yes
Enables the phone to find the watch	Yes	No
Accepts an incoming call	Yes	Yes
Shows call history with option to use the numbers	Yes	Yes
Displays the time	Yes	Yes
Displays weather forecast	Yes	No
Time synchronisation	Yes	Yes

### Switching the watch on/off

Hold down [B] for 3 seconds.

## Watch menu

1. Press [A] or [B] to light up the display on the watch.
2. Press [A] to open the main menu. The main menu has 6 submenus:



- Time and date
- Call Record
- Unread SMS (text messages)
- Weather
- Alarm
- Stopwatch

3. Toggle between the menus using [A] or [B].
4. Open the menu by double-clicking [A] or [B].
5. Navigate through the values using [A], change the values using [B].
6. Hold down [A] or [B] to return to the starting display. If no settings are being made in the submenu, the watch will automatically return to the main menu after a few seconds.

### Bluetooth connection

1. Activate Bluetooth on the telephone which you intend pairing with the watch.
2. Hold down [B] to switch the watch on, after a few seconds the starting display will appear. Keep holding [B] down until "Pairing" appears on the display, then release [B].
3. The watch will appear in the list of Bluetooth devices on your telephone as **iL06**. Select it and pair it with your telephone in the normal way for your model of telephone.
4. If you are prompted for a password, enter **6688**.

### Handsfree functions

- Answering incoming calls: Press [A] or [B].
- Ending a call: Hold down [A] or [B].
- Redialling: Press [A] or [B] twice in quick succession.

**Note:** The redial function works on iPhones without an app, but only on Android phones with the app installed.

### Anti-lost

- If the watch gets too far away from the telephone it is paired with (approx 10 m) it vibrates and the word "Disconnected" and the symbol appear on the display.
- Press [A] or [B] to switch the warnings off.
- The watch automatically connects to the telephone when it is back within range.

### To find your telephone

1. Press [A] or [B] to light up the display on the watch.
2. Hold down [A] and [B] for 3 seconds.
3. Your telephone will vibrate and ring.

## To find the watch

1. Open the app in your telephone.
2. Press **Interactive Seeking**.
3. The watch will emit an audible signal.

## Care and maintenance

- Clean the product using a lightly moistened cloth. Use only mild cleaning agents, never solvents or corrosive chemicals.
- Do not subject the watch to impacts or shocks and do not expose it to extremely hot, cold or dusty environments.
- Never immerse the watch in water or any other type of liquid.
- Do not wear the watch while showering or bathing.
- Never attempt to dismantle the watch; it contains no user-serviceable parts.

## Troubleshooting guide

The watch won't turn on.	<ul style="list-style-type: none"> <li>• The battery might be flat. Recharge the battery. Refer to the <i>Charging</i> section above.</li> </ul>
No contact between the watch and your telephone.	<ul style="list-style-type: none"> <li>• Check the Bluetooth connection. Refer to the <i>Bluetooth connection</i> section above.</li> <li>• Existing wireless equipment could possibly disrupt the Bluetooth connection. Switch off any such equipment to see if that solves the problem.</li> </ul>

## Disposal

This product should be disposed of in accordance with local regulations. If you are unsure how to proceed, contact your local council.

## Specifications

Bluetooth	2.1
Range	Approx. 10 m
Battery	190 mA li-po
Charging time	2 hours

## Declaration of Conformity



Hereby, Clas Ohlson AB declares that following product(s):

**38-6849**  
**iL06**

is in compliance with the essential requirements and other relevant provisions of Directive 1999/5/EC and 2006/95/EC.

Article 3.1a (Health): EN 62479

Article 3.1a (Safety) EN 60950-1

Article 3.1b (EMC): EN 301489-1  
EN 301489-17

Article 3.2 (Radio): EN 300328

**CE 0700**

Insjön, Sweden, Feb. 2015

Klas Balkow,  
President.  
Clas Ohlson, 793 85 Insjön, Sweden

# Smartklocka med handsfree

Art.nr 38-6849 Modell iL06

Läs igenom hela bruksanvisningen före användning och spara den sedan för framtida bruk. Vi reserverar oss för ev. text- och bildfel samt ändringar av tekniska data. Vid tekniska problem eller andra frågor, kontakta vår kundtjänst.

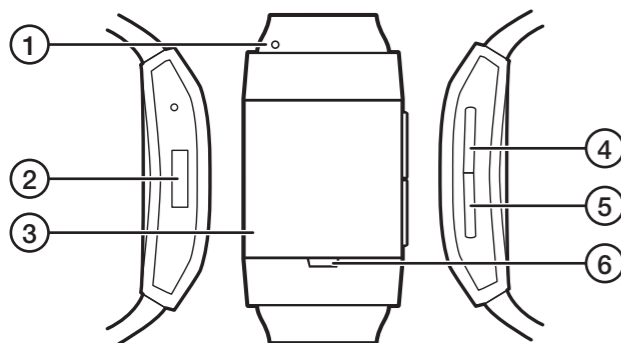
## Tänk på att:

- Annan befintlig trådlös utrustning på samma frekvensband kan påverka räckvidden negativt.
- Räckvidden på all trådlös utrustning påverkas av vilka hinder som finns mellan sändaren och mottagaren (t.ex. dämpar en betongvägg signalen avsevärt mer än en gipsvägg).

## Vid funktionsproblem, prova följande lösningar:

- Stäng av övriga befintliga trådlösa utrustningar för att kontrollera om de kan vara orsaken till problemet.
- Flytta den trådlösa utrustningen, förkorta avståndet, eller minska antalet hinder (väggar, möbler etc.) mellan sändaren och mottagaren.

## Knappar och funktioner



1. Mikrofon
2. USB-anslutning för laddkabel
3. Display
4. [A] Samtalshantering och inställningar
5. [B] Samtalshantering och inställningar
6. Högtalare

## Klockans display i tidvisningsläge



7. Tidvisning
8. Klockans batteristatus
9. Status Bluetooth-anslutning:
  - klockan ansluten via Bluetooth.
  - klockan är inte ansluten.
  - Bluetooth-anslutning pågår.
10. Antal olästa SMS. **Obs!** Visas endast på Androidtelefoner med installerad app.
11. Antal missade samtal. **Obs!** Visas endast på Androidtelefoner med installerad app.

## Användning

### Laddning

1. Anslut den medföljande USB-kabeln till en dator eller annan valfri USB-laddare och till anslutningen (2) på klockan. Displayen visar "Charging" medan laddning pågår och "Charge complete" när batteriet är fulladdat.
2. Låt klockan ladda i minst 2 timmar innan den används första gången.

### App

Endast Androidtelefoner med installerad app, ger tillgång till klockans samtliga funktioner.

Ladda ner "iL06\_SmartWatch" från GooglePlay (till iPhone finns ingen app). Appen används för synkning mellan din telefon och klockan.

Appen innehåller synkning för:

- "Weather", Väder
- "Missed Calls", Missade samtal
- "Sync Time", Tid
- "Unread SMS", Olästa SMS
- "Interactive Seeking", Klockan larmar om den kommer för långt från telefonen (Android och iPhone). Hitta klockan med hjälp av appen (endast Android).
- "User guide", Bruksanvisning

### Tabellen visar klockans funktioner vid användning med en Androidtelefon eller med en iPhone

#### Obs!

- Återuppringning fungerar olika för olika Androidmodeller, vissa ringer upp det senast uppringda numret medan andra ringer upp det senaste numret i samtalshistoriken.
- Om du aktiverar återuppringning på en klocka ansluten till en iPhone rings senast uppringda nummer upp.

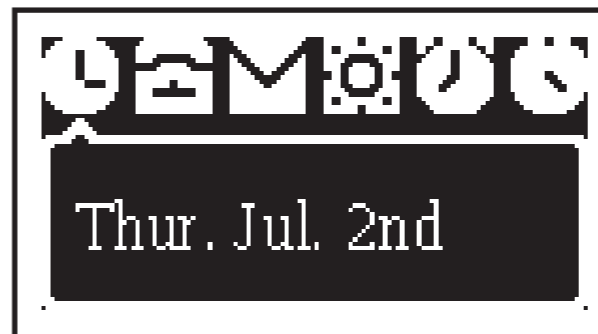
Funktion	Android med installerad app	iPhone (ingen app finns att tillgå)
Visar inkommande samtal.	Ja	Ja
Visar namn vid inkommande samtal.	Ja	Ja
Visar missade samtal samt möjlighet att ringa upp dessa.	Ja	Nej
Visar olästa meddelanden samt möjlighet att läsa dessa.	Ja	Nej
Larmar när den är för långt från telefonen.	Ja	Ja
Alarmfunktion.	Ja	Ja
Låt telefonen hitta klockan.	Ja	Nej
Besvara inkommande samtal.	Ja	Ja
Visa samtalshistorik och möjlighet att ringa upp från historiken.	Ja	Ja
Tidvisning i displayen.	Ja	Ja
Visa väderprognos.	Ja	Nej
Tidsynkronisering.	Ja	Ja

## Slå på/av klockan

Håll in [B] i 3 sek.

## Klockans meny

1. Tryck [A] eller [B] för att tända klockans display.
2. Tryck [A] för att öppna huvudmenyn. Huvudmenyn visar de 6 undermenyerna:



- Tid och datum
  - Call Record (Samtalslista)
  - Unread SMS (Meddelanden)
  - Weather (Väder)
  - Alarm
  - Stopwatch (Stoppur)
3. Stega mellan menyerna med [A] eller [B].
  4. Öppna varje meny genom att dubbelklicka [A] eller [B].
  5. Flytta mellan värden med [A], ändra värden med [B].
  6. Håll in [A] eller [B] för att återgå till startdisplayen. Om du inte gör några inställningar i undermenyerna återgår klockan automatiskt till huvudmenyn efter några sekunder.

## Bluetooth-anslutning

1. Slå på Bluetooth på den telefon som du tänker ansluta till klockan.
2. Håll in [B] för att slå på klockan, efter några sekunder visas klockans startdisplay. Fortsätt hålla in [B] tills displayen visar "Pairing". Släpp upp [B].
3. När klockan visas i listan över Bluetooth-enheter i din telefon, klockan heter **iL06**, väljer du den och ansluter den på det sätt som är normalt för din telefon.
4. Om du ombeds uppge lösenord, skriv in **6688**.

## Handsfreefunktion

- Svvara på inkommande samtal: Tryck [A] eller [B].
- Avsluta samtal: Håll in [A] eller [B].
- Återuppringning: Tryck [A] eller [B] snabbt två gånger.

**Obs!** Återuppringning fungerar endast på Androidtelefon med installerad app samt iPhone (utan app).

## Anti lost

- Om klockan kommer för långt ifrån den telefon som den är ansluten till (ca 10 m) varnar den genom att vibrera och displayen visar "Disconnected" och .
- Tryck [A] eller [B] för att stänga av varningen.
- Klockan ansluter automatiskt till telefonen när den kommer tillbaka inom räckvidd.

## Hitta din telefon

1. Tryck [A] eller [B] för att tända klockans display.
2. Håll in [A] och [B] i 3 sek.
3. Din telefon vibrerar och ringer.

## Hitta klockan

1. Öppna appen i din telefon.
2. Tryck **Interactive Seeking**.
3. Klockan avger en ljudsignal.

## Skötsel och underhåll

- Rengör klockan med en lätt fuktad trasa. Använd ett mildt rengöringsmedel, aldrig lösningsmedel eller frätande kemikalier.
- Utsätt inte klockan för slag, stötar, extremt varma, kalla eller dammiga miljöer.
- Sänk aldrig ner klockan i vatten eller någon annan vätska.
- Använd inte klockan när du duschar eller badar.
- Försök aldrig ta isär klockan, den innehåller inga delar som du själv kan reparera.

## Felsökningsschema

Klockan går inte att slå på.	• Batteriet kan vara urladdat. Ladda batteriet. Se avsnittet <i>Laddning ovan</i> .
Ingen kontakt mellan klockan och din telefon.	• Kontrollera Bluetooth-anslutningen. Se avsnitt <i>Bluetooth-anslutning ovan</i> . • Annan befintlig trådlös utrustning kan störa Bluetooth-anslutningen. Stäng av utrustningen för att se om det löser problemet.

## Avfallshantering

När du ska göra dig av med produkten ska detta ske enligt lokala föreskrifter. Är du osäker på hur du ska gå tillväga, kontakta din kommun.

## Specifikationer

<b>Bluetooth</b>	2.1
<b>Räckvidd</b>	Ca 10 m
<b>Batteri</b>	190 mA li-pol
<b>Laddtid</b>	2 tim

# Smartklokke med handsfree

Art.nr 38-6849 Modell iL06

Les i gjennom hele bruksanvisningen før bruk og ta vare på den for fremtidig bruk. Vi tar forbehold om ev. tekst- og bildefeil samt endringer av tekniske data. Ved tekniske problemer eller andre spørsmål, kontakt vårt kundesenter.

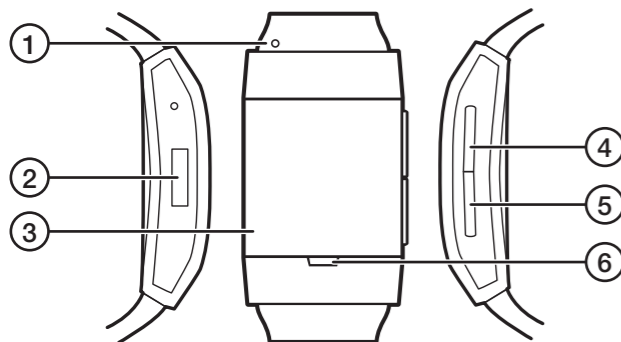
## Tenk på:

- Øvrig trådløst utstyr på samme frekvensbånd kan påvirke rekkevidden negativt.
- Rekkevidden på trådløst utstyr kan påvirkes av hindringer mellom sender og mottaker (f.eks. demper en betongvegg signalene betydelig mer enn en gipsvegg).

## Ved funksjonsproblem, prøv følgende løsninger:

- Slå av øvrige trådløse produkter for å kontrollere om de kan være årsaken til problemet.
- Flytt det trådløse utstyret, forkort avstanden, eller reduser antallet hindringer (vegger, møbler etc.) mellom sender og mottaker.

## Knapper og funksjoner



1. Mikrofon
2. USB-tilkobling for ladekabel
3. Display
4. [A] Samtalehåndtering og innstillinger
5. [B] Samtalehåndtering og innstillinger
6. Høytaler

## Klokkens display i tidsvisningsmodus



7. Tidsvisning
8. Klokkens batteristatus
9. Status Bluetooth-tilkobling:
  - klokken er tilkoblet via Bluetooth.
  - klokken er ikke tilkoblet.
  - Bluetooth-tilkobling pågår.
10. Antall uleste SMS. **Obs!** Viser kun på Android-telefoner med installert app.
11. Antall tapte anrop. **Obs!** Viser kun på Android-telefoner med installert app.

## Bruk

### Lading

1. Den medfølgende USB-kabelen kobles til en datamaskin eller annen valgfri USB-lader og til uttaket (2) på klokken. Displayet viser «Charging» når lading pågår og «Charge complete» når batteriet er fulladet.
2. La klokken lade i minst 2 timer før den brukes første gang.

### App

For å bruke alle klokkefunksjonene med en Android-telefon må appen «iL06\_SmartWatch» lastes ned fra GooglePlay (til iPhone finnes ingen app). Appen brukes for synkronisering mellom telefon og klokken.

Appen inneholder synkronisering for:

- «Weather», Vær
- «Missed Calls», Tapte anrop
- «Sync Time», Tid
- «Unread SMS», Uleste SMS
- «Interactive Seeking», Klokken varsler om at avstanden til telefonen er for lang (Android og iPhone). Finn klokken ved hjelp av appen (kun Android).
- «User guide», Bruksanvisning

## Tabellen viser klokkens funksjoner ved bruk av en Android-telefon eller med en iPhone

### Obs!

- Tilbakeringing fungerer ulikt for ulike Android-modeller. Noen ringer opp det sist oppringte nummeret mens andre ringer opp det siste nummeret i samtalehistorikken.
- Om du aktiverer tilbakeringing på en klokke tilkoblet en iPhone ringes det siste oppringte nummer opp.

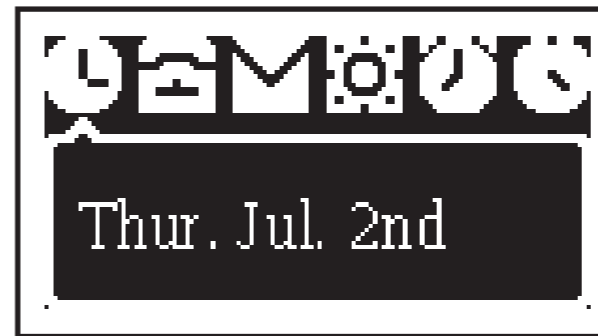
Funksjon	Android med installert app	iPhone (ingen app finnes tilgjengelig)
Viser innkommende anrop	Ja	Ja
Viser navn ved innkommende anrop.	Ja	Ja
Viser tapte anrop samt mulighet for å ringe opp disse.	Ja	Nei
Viser uleste meldinger samt mulighet for å lese disse.	Ja	Nei
Varsler når den er for langt fra telefonen.	Ja	Ja
Alarmfunksjon.	Ja	Ja
La telefonen finne klokken.	Ja	Nei
Besvare innkommende anrop	Ja	Ja
Vise samtalehistorikk og mulighet for å ringe opp fra historikken.	Ja	Ja
Tidsvisning i displayet.	Ja	Ja
Vise værprognose.	Ja	Nei
Tidssynkronisering.	Ja	Ja

## Slå på/av klokken

Hold inne [B] i 3 sek.

## Klokkemeny

1. Trykk [A] eller [B] for å tenne klokkens display.
2. Trykk [A] for å åpne hovedmenyen. Hovedmenyen viser de 6 undermenyene:



- Tid og dato
  - Call Record (Samtaleliste)
  - Unread SMS (Meldinger)
  - Weather (Vær)
  - Alarm
  - Stopwatch (Stoppur)
3. Veksle mellom menyene med [A] eller [B].
  4. Åpne hver meny ved å dobbeltklikke [A] eller [B].
  5. Veksle mellom verdiene med [A], endre verdier med [B].
  6. Hold inne [A] eller [B] for å gå tilbake til startskjermen. Om du ikke foretar noen innstillinger i undermenyene går klokken automatisk tilbake til hovedmenyen etter noen sekunder.

## Bluetooth-tilkobling

1. Slå på Bluetooth-funksjonen på den telefonen du ønsker å koble til klokken.
2. Hold inne [B] for å slå på klokken, etter noen sekunder vises klokkens startskjerm. Fortsett å holde inne [B] til displayet viser «Pairing», slipp [B].
3. Når klokken vises i listen over Bluetooth-enheter i telefonen, klokken heter **IL06**, velger du den, og tilkobler den på den måten som er normalt for din telefon.
4. Om du må oppgi et passord, skriv inn **6688**.

## Handsfreefunksjon

- Svare på innkommende anrop: Trykk [A] eller [B].
- Avslutte samtale: Hold inne [A] eller [B].
- Tilbakeringing: Trykk [A] eller [B] hurtig to ganger.

**Obs!** Tilbakeringing fungerer kun på Android med installert app samt iPhone (uten app).

## Anti lost

- Om klokken kommer på for lang avstand fra telefonen som den er oppkoblet mot (ca. 10 m) varsler den ved å vibrere og displayet viser «Disconnected» og .
- Trykk [A] eller [B] for å slå av varslingen.
- Klokken kobles automatisk til telefonen når den er innen rekkevidde.

## Finn telefonen

1. Trykk [A] eller [B] for å tenne klokkens display.
2. Hold inne [A] og [B] i 3 sek.
3. Telefonen vibrerer og ringer.

## Finn klokken

1. Åpne appen i telefonen.
2. Trykk **Interactive Seeking**.
3. Klokken avgir et lydsignal.

## Rengjøring og vedlikehold

- Rengjør klokken med en lett fuktet klut. Bruk et mildt rengjøringsmiddel, aldri løsemidler eller etsende kjemikalier.
- Utsett ikke klokken for slag, støt, ekstremt varme, kalde eller støvfylte miljøer.
- Senk aldri klokken ned i vann eller noen annen form for væske.
- Bruk ikke klokken når du dusjer eller bader.
- Forsøk aldri å ta klokken fra hverandre, den inneholder ingen deler som du selv kan reparere.

## Feilsøkingsskjema

Klokken kan ikke slås på.	• Batteriet kan være utladet. Lad batteriet. Se avsnittet <i>Lading</i> over.
Ingen kontakt mellom klokken og din telefon.	• Kontroller Bluetooth-tilkoblingen. Se avsnitt <i>Bluetooth-tilkobling</i> over. • Øvrig trådløst utstyr kan forstyrre Bluetooth-tilkoblingen. Slå av utstyret for å se om dette løser problemet.

## Avfallshåndtering

Når du skal avhende produktet skal dette skje i henhold til lokale forskrifter. Er du usikker på hvordan du skal gå frem, kontakt din kommune.

## Spesifikasjoner

<b>Bluetooth</b>	2.1
<b>Rekkevidde</b>	ca. 10 m
<b>Batteri</b>	190 mA li-po
<b>Ladetid</b>	2 timer

# Älykello ja handsfree

Tuotenro 38-6849 Malli iL06

Lue käyttöohje ennen tuotteen käyttöönottoa ja säilytä se tulevaa tarvetta varten. Pidätämme oikeuden teknisten tietojen muutoksiin. Emme vastaa mahdollisista teksti- tai kuvavirheistä. Jos tuotteeseen tulee teknisiä ongelmia, ota yhteys myymälään tai asiakaspalveluun.

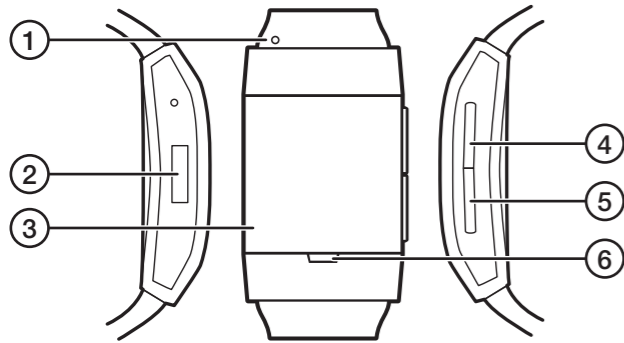
## Ota huomioon seuraavat asiat:

- Muut samalla taajuudella toimivat langattomat laitteet voivat heikentää kantamaa.
- Lähettimeen ja vastaanottimen väliset esteet vaikuttavat kaikkien langattomien laitteiden kantamaan (esim. betoniseinä heikentää signaalia huomattavasti kipsiseinää enemmän).

## Kokeile ongelmatilanteessa seuraavia keinoja:

- Selvitä, aiheuttavatko muut langattomat laitteet ongelmia sammuttamalla ne.
- Siirrä langattomia laitteita, lyhennä laitteiden välistä etäisyyttä ja poista lähettimeen ja vastaanottimen väliset esteet, kuten huonekalut.

## Painikkeet ja toiminnot



1. Mikrofoni
2. Latauskaapelin USB-liitäntä
3. Näyttö
4. [A] Puheluiden hallinta ja asetukset
5. [B] Puheluiden hallinta ja asetukset
6. Kaiutin

## Kellonajan näyttö ajannäyttötilassa



7. Ajan näyttö
8. Kellon akun tila
9. Bluetooth-liitännän tila:
  - kello liitetty Bluetoothiin kautta.
  - kelloa ei liitetty.
  - Bluetooth-liitäntä aktivoitu.
10. Lukemattomien tekstiviestien määrä. **Huom.!** Näkyy vain Android-puhelimissa, joihin on asennettu sovellus.
11. Vastaamattomien puheluiden määrä. **Huom.!** Näkyy vain Android-puhelimissa, joihin on asennettu sovellus.

## Käyttö

### Lataaminen

- Liitä mukana oleva USB-kaapeli tietokoneeseen tai muuhun USB-laturiin ja kellon liitäntään (2). Näytöllä lukee latauksen aikana "Charging" ja latauksen päätyttyä "Charge complete".
- Lataa kellon akkua vähintään kahden tunnin ajan ennen ensimmäistä käyttökertaa.

### Sovellus

Kellon kaikki toiminnot ovat saatavilla vain Android-puhelimissa, joihin on ladattu sovellus. Lataa sovellus "iL06\_SmartWatch" GooglePlaysta (iPhoneen ei ole olemassa sovellusta). Sovellusta käytetään puhelimen ja kellon synkronointiin.

Sovellus synkronoi seuraavat toiminnot:

- "Weather", Sää
- "Missed Calls", Vastaamattomat puhelut
- "Sync Time", Aika
- "Unread SMS", Lukemattomat tekstiviestit
- "Interactive Seeking", Kello hälyttää, jos se on puhelimen (Android ja iPhone) kantaman ulkopuolella. Hae puhelinta sovelluksen avulla (vain Android).
- "User guide", Käyttöohje

### Taulukko näyttää kellon toiminnot Android-puhelimessa ja iPhoneessa

#### Huom.!

- Takaisinsoittotoiminto toimii eri tavalla eri Android-malleissa. Osa puhelimesta soittaa ainoastaan viimeksi soitettuun numeroon, kun osa puhelimesta soittaa lokitiedoston viimeiseen numeroon.
- Jos aktivoit iPhoneen liitetyn kellon takaisinsoittotoiminnon, puhelin soittaa viimeksi soitettuun numeroon.

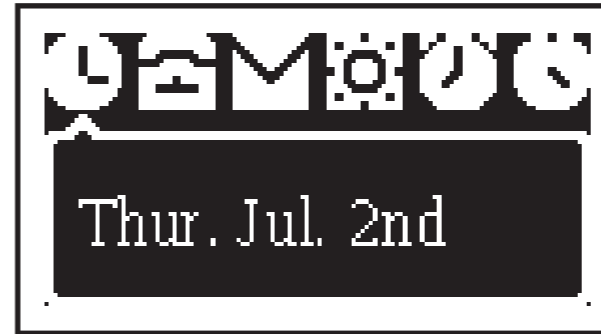
Toiminto	Android, jossa sovellus	iPhone (sovellusta ei saatavilla)
Tulevien puheluiden hallinta.	Kyllä	Kyllä
Näyttää nimen puhelun saapuessa.	Kyllä	Kyllä
Näyttää vastaamattomat puhelut ja mahdollistaa niihin soittamisen	Kyllä	Ei
Näyttää lukemattomat viestit ja mahdollistaa niiden lukemisen.	Kyllä	Ei
Hälyttää, jos kello on puhelimen kantaman ulkopuolella.	Kyllä	Kyllä
Hälytystoiminto.	Kyllä	Kyllä
Kellonetsimistoiminto.	Kyllä	Ei
Saapuvaan puheluun vastaaminen.	Kyllä	Kyllä
Näyttää puhelulokin ja mahdollistaa lokin numeroihin soittamisen.	Kyllä	Kyllä
Kellonaika näytöllä.	Kyllä	Kyllä
Sääennuste.	Kyllä	Ei
Kellonajan synkronointi.	Kyllä	Kyllä

## Kellon käynnistäminen/sammuttaminen

Paina [B] noin 3 sekunnin ajan.

### Kellon valikko

- Sytytä kellon taustavalo painamalla [A] tai [B].
- Avaa päävalikko painamalla [A]. Päävalikossa on 6 alavalikkoa:



- Kellonaika ja päivämäärä
  - Call Record (Puheluloki)
  - Unread SMS (Tekstiviestit)
  - Weather (Sää)
  - Hälytys
  - Stopwatch (Ajanotto)
- Siirry valikkojen välillä painamalla [A] tai [B].
  - Avaa valikot napsauttamalla kaksi kertaa [A] tai [B].
  - Siirry arvojen välillä painamalla [A], muuta arvoa painamalla [B].
  - Palaa alkunäyttöön painamalla [A] tai [B]. Kello palaa automaattisesti päävalikkoon muutaman sekunnin kuluttua, jos et tee asetuksia alavalikoissa.

### Bluetooth-liitäntä

- Käynnistä kelloon liitettävän puhelimen Bluetooth.
- Käynnistä kello painamalla [B]. Kellon aloitusnäyttö ilmestyy näkyviin muutaman sekunnin kuluttua. Paina edelleen [B], kunnes näytöllä lukee "Pairing". Päästä [B].
- Kun kello näkyy puhelimesi Bluetooth-laitelistalla nimellä **IL06**, valitse se ja liitä se puhelimesi tyypillisellä tavalla.
- Jos laite pyytää salasanaa, syötä **6688**.

### Handsfree-toiminto

- Saapuvaan puheluun vastaaminen: Paina [A] tai [B].
- Puhelun lopettaminen: Paina [A] tai [B].
- Takaisinsoitto: Paina kaksi kertaa lyhyesti [A] tai [B].

**Obs!** Takaisinsoitto toimii vain Android-puhelimissa, joihin on asennettu sovellus, sekä iPhoneessa (ilman sovellusta).

## Hälytys kellon joutuessa kantaman ulkopuolelle

- Jos kello joutuu puhelimen kantaman ulkopuolelle (noin 10 metriä), se värisee, ja näytölle ilmestyy teksti "Disconnected" ja kuvake ja .
- Sammuta varoitus painamalla [A] tai [B].
- Kello muodostaa yhteyden puhelimeen automaattisesti, kun se on taas kantaman sisäpuolella.

### Puhelimen löytäminen

- Sytytä kellon taustavalo painamalla [A] tai [B].
- Paina [A] ja [B] kolmen sekunnin ajan.
- Puhelin värisee ja soi.

### Kellon löytäminen

- Avaa sovellus puhelimesi.
- Paina **Interactive Seeking**.
- Kellosta kuuluu äänimerkki.

## Huolto ja puhdistaminen

- Puhdista kello kevyesti kostutetulla liinalla. Käytä mietoja puhdistusaineita. Älä käytä liuotusaineita tai syövyttäviä kemikaaleja.
- Älä altista kelloa iskuille, äärimmäisille lämpötiloille tai pölylle.
- Älä upota kelloa veteen tai muuhun nesteeseen.
- Älä käytä kelloa suihkussa tai kylvyssä.
- Älä pura kelloa. Se ei sisällä osia, joita voi korjata itse.

## Vianhakutaulukko

Kello ei mene päälle.	<ul style="list-style-type: none"><li>Akku saattaa olla tyhjä. Lataa akku. Katso kappale <i>Lataaminen</i>.</li></ul>
Kello ei muodosta yhteyttä puhelimeen.	<ul style="list-style-type: none"><li>Tarkista Bluetooth-liitäntä. Katso kappale <i>Bluetooth-liitäntä</i>.</li><li>Muut lähellä olevat langattomat laitteet saattavat häiritä Bluetooth-liitäntää. Sammuta lähellä olevat langattomat laitteet.</li></ul>

## Kierrätys

Kierrätä tuote asianmukaisesti, kun poistat sen käytöstä. Tarkempia kierrätysohjeita saat kuntasi jäteneuvonnasta.

## Tekniset tiedot

Bluetooth	2.1
Kantama	Noin 10 metriä
Akku	190 mA li-po
Latausaika	2 tuntia

# Smartwatch mit Freisprecheinrichtung

Art.Nr. 38-6849 Modell iL06

Vor Inbetriebnahme die Bedienungsanleitung vollständig durchlesen und für künftigen Gebrauch aufbewahren. Irrtümer, Abweichungen und Änderungen behalten wir uns vor. Bei technischen Problemen oder anderen Fragen freut sich unser Kundenservice über eine Kontaktaufnahme.

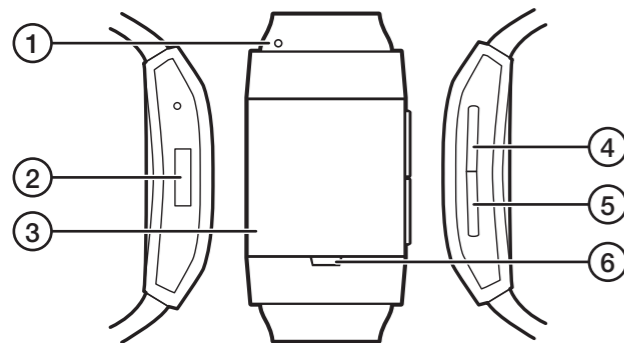
## Bitte beachten:

- Andere Funkausrüstung, die auf der gleichen Frequenz sendet, kann die Reichweite beeinträchtigen.
- Die Reichweite jeder Funkausrüstung wird durch Hindernisse zwischen Sender und Empfänger beeinträchtigt (beispielsweise wird das Signal durch eine Betonwand deutlich stärker gedämpft als durch eine Gipswand).

## Bei Funktionsproblemen bitte folgende Lösungen testen:

- Sonstige Funkausrüstung abschalten, um zu prüfen, ob sie die Problemursache ist.
- Die Funkausrüstung versetzen und/oder den Abstand verringern. Außerdem die Zahl der Hindernisse (Wände, Möbel) zwischen Sender und Empfänger verringern.

## Tasten und Funktionen



1. Mikrofon
2. USB-Buchse für Ladekabel
3. Display
4. [A] Telefongespräche verwalten und Einstellungen
5. [B] Telefongespräche verwalten und Einstellungen
6. Lautsprecher

## Uhrdisplay im Modus für die Uhrzeitanzeige



7. Zeitanzeige
8. Ladestatus der Uhr
9. Status Bluetooth-Verbindung
  - Die Uhr ist über Bluetooth verbunden.
  - Die Uhr ist nicht verbunden.
  - Die Bluetooth-Verbindung läuft.
10. Anzahl ungelesene SMS. **Hinweis:** Wird nur auf Androidtelefonen mit installierter App angezeigt.
11. Anzahl unbeantworteter Anrufe. **Hinweis:** Wird nur auf Androidtelefonen mit installierter App angezeigt.

## Bedienung

### Laden

1. Das mitgelieferte USB-Kabel an einen Computer oder ein wahlfreies USB-Ladegerät und den Anschluss (2) an der Uhr anschließen. Das Display zeigt „Charging“ an, wenn der Ladevorgang läuft und „Charge complete“ wenn der Akku vollständig geladen ist.
2. Das Gerät vor dem ersten Gebrauch min. 2 Stunden lang aufladen.

### App

Nur über Androidtelefone mit installierter App sind sämtliche Funktionen des Geräts zugänglich. **„iL06\_SmartWatch“** von GooglePlay heruntergeladen (es gibt keine App für iPhone). Die App wird zur Synchronisierung zwischen Telefon und Uhr benutzt.

Die App enthält Synchronisierungen von:

- „Weather“, Wetter
- „Missed Calls“, Verpasste Telefongespräche
- „Sync Time“, Uhrzeit
- „Unread SMS“, Ungelesene SMS
- „Interactive Seeking“, Die Uhr schlägt Alarm, wenn sie zu weit weg vom Telefon ist (Android und iPhone). Die Uhr mithilfe der App finden (nur Android).
- „User Guide“, Bedienungsanleitung

## Die Tabelle zeigt die Funktionen des Gerätes bei der Benutzung mit einem Androidtelefon oder iPhone

### Hinweis:

- Die Wahlwiederholung funktioniert unterschiedliche bei versch. Androidmodellen, manche rufen die zuletzt gewählte Nummer an, während andere die letzte Nummer des Gesprächsverlaufs anrufen.
- Wird die Wahlwiederholung an der mit einem iPhone verbundenen Uhr aktiviert wird, wird die zuletzt gewählte Nummer angerufen.

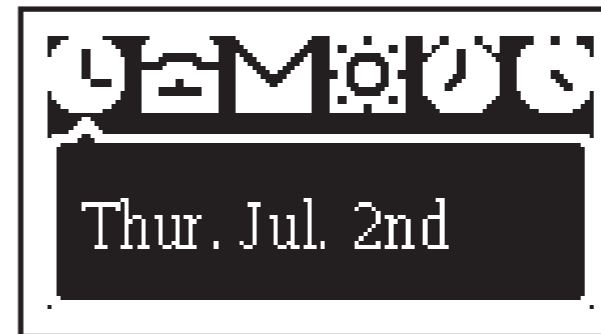
Funktion	Android mit installierter App	iPhone (es gibt keine App)
Zeigt eingehende Anrufe an.	Ja	Ja
Zeigt den Namen bei eingehenden Anrufen an.	Ja	Ja
Zeigt unbeantwortete Anrufe an, mit der Möglichkeit, diese anzurufen.	Ja	Nein
Zeigt ungelesene Nachrichten an, mit der Möglichkeit, diese zu lesen.	Ja	Nein
Schlägt Alarm, wenn das Gerät zu weit vom Telefon entfernt ist.	Ja	Ja
Weckerfunktion.	Ja	Ja
Suche des Telefons nach der Uhr.	Ja	Nein
Anrufe annehmen	Ja	Ja
Zeigt den Gesprächsverlauf an, mit der Möglichkeit eine Nummer anzurufen.	Ja	Ja
Uhrzeitanzeige auf dem Display.	Ja	Ja
Anzeige der Wettervorhersage.	Ja	Nein
Uhrzeitsynchronisierung.	Ja	Ja

## Die Uhr ein-/ausschalten

[B] 3 Sek. lang gedrückt halten.

## Uhrenmenü

1. [A] oder [B] drücken um die Displaybeleuchtung einzuschalten.
2. Auf [A] drücken, um zum Hauptmenü zu gelangen. Das Hauptmenü zeigt die 6 Untermenüs an:



- Uhrzeit und Datum
- Call Record (Anrufliste)
- Unread SMS (ungelesene SMS)
- Weather (Wetter)
- Alarm (Wecker)
- Stopwatch (Stoppuhr)

3. Mit [A] oder [B] zwischen den Menüs wechseln.
4. Das jeweilige Menü mit einem Doppelklick auf [A] oder [B] öffnen.
5. Zwischen den Werten mit [A] wechseln, die Werte mit [B] ändern.
6. [A] oder [B] gedrückt halten, um zum Startdisplay zurückzukehren. Wird im Untermenü keine Änderung vorgenommen, kehrt die Uhr nach einigen Sekunden automatisch zum Hauptmenü zurück.

## Bluetooth-Verbindung

1. Bluetooth am Gerät aktivieren, das mit der Uhr verbunden werden soll.
2. [B] gedrückt halten um die Uhr einzuschalten, nach einigen Sekunden wird der Startdisplay angezeigt. [B] weiterhin gedrückt gehalten bis das Display „Pairing“ anzeigt, dann [B] loslassen.
3. Wenn die Uhr in der Liste der Bluetooth-Geräte angezeigt wird (sie heißt **IL06**, diese auswählen und wie für das Telefon gewohnt verbinden.
4. Wird nach einem Passwort gefragt, **6688** angeben.

## Gespräche führen

- Einen eingehenden Anruf annehmen: [A] oder [B] drücken.
- Anrufe beenden: [A] oder [B] gedrückt halten.
- Wahlwiederholung: [A] oder [B] zweimal kurz drücken.

**Hinweis:** Die Wahlwiederholung funktioniert nur auf Androidtelefonen mit installierter App sowie iPhone (ohne App).

## Anti-Lost

- Wird die Uhr zu weit vom mit ihr verbundenen Telefon entfernt (ca. 10 m), warnt die Uhr durch Vibration und das Display zeigt „Disconnected“ und an.
- [A] oder [B] drücken um die Warnung auszuschalten.
- Die Uhr verbindet sich automatisch wieder mit dem Telefon sobald sich dieses wieder in Reichweite befindet.

## Das Telefon suchen

1. [A] oder [B] drücken um die Displaybeleuchtung einzuschalten.
2. [A] oder [B] 3 Sek. lang gedrückt halten.
3. Das Telefon vibriert und klingelt.

## Die Uhr suchen

1. Die App auf dem Telefon öffnen.
2. Auf **Interactive Seeking** klicken.
3. Die Uhr gibt ein Tonsignal von sich.

## Pflege und Wartung

- Das Gerät mit einem leicht befeuchteten Tuch reinigen. Ein sanftes Reinigungsmittel verwenden, keine scharfen Chemikalien oder Reinigungslösungen.
- Das Gerät keinen Schlägen, Stößen oder extrem warmen, kalten oder staubigen Umgebungen aussetzen.
- Das Gerät niemals in Wasser oder andere Flüssigkeiten tauchen.
- Das Gerät vor dem Duschen oder Baden ausziehen.
- Niemals versuchen, das Gerät auseinanderzunehmen, es enthält keine Teile, die selbst repariert werden können.

## Fehlersuche

Das Gerät lässt sich nicht einschalten.	<ul style="list-style-type: none"> <li>• Der Akku ist möglicherweise entladen. Den Akku aufladen. Siehe Abschnitt <i>Laden</i>.</li> </ul>
Kein Kontakt zwischen der Uhr und dem Telefon.	<ul style="list-style-type: none"> <li>• Die Bluetooth-Verbindung kontrollieren. Siehe Abschnitt <i>Bluetooth-Verbindung</i> weiter oben.</li> <li>• Andere vorhandene Bluetooth-Ausrüstung kann die Verbindung stören. Die Ausrüstung ausschalten um zu überprüfen, ob sich das Problem dadurch löst.</li> </ul>

## Hinweise zur Entsorgung

Bitte das Produkt entsprechend den lokalen Bestimmungen entsorgen. Weitere Informationen sind von der Gemeinde oder den kommunalen Entsorgungsbetrieben erhältlich.

## Technische Daten

<b>Bluetooth-Version</b>	2.1
<b>Reichweite</b>	ca. 10 m
<b>Akku</b>	DC 190 mA Li-Pol
<b>Ladezeit</b>	2 h