

1 × 2 HDMI Splitter

Art.no 18-8436 Model CEHSP0102-UK
38-7052 CEHSP0102

Please read the entire instruction manual before using the product and then save it for future reference. We reserve the right for any errors in text or images and any necessary changes made to technical data. In the event of technical problems or other queries, please contact our Customer Services.

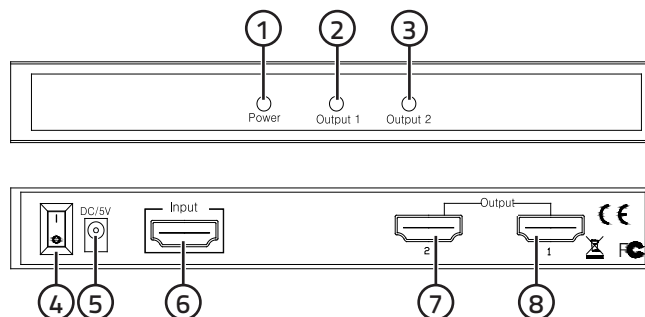
Safety

- The product is intended for indoor use only.
- Risk of electric shock. Never open the casing, it houses unshielded components carrying dangerous voltages.
- Do not place the product where there is a risk of it falling into water or other liquid.
- Never place the product close to objects such as vases or drinks which could cause water or other liquid to splash over it.
- This product should only be repaired by a qualified service technician.

Care and maintenance

- Use a dry cloth to wipe the HDMI splitter clean when needed.
- If the HDMI splitter is not to be used for a long time, it should be switched off and the HDMI cables disconnected. The mains adaptor should also be disconnected from both the HDMI splitter and the power point.

Buttons and functions



1. Power: LED indicator which lights when the HDMI splitter is switched on.
2. Output 1: LED indicator which lights when the monitor connected to Output 1 is used.
3. Output 2: LED indicator which lights when the monitor connected to Output 2 is used.
4. [I/O] Power switch
5. DC/5V: Mains (AC/DC) adaptor socket (5 V, 2000 mA).
6. Input: HDMI socket for input signal from DVD, projector, etc.
7. Output 2: HDMI socket for monitor
8. Output 1: HDMI socket for monitor

Operating instructions



1. Connect the mains adaptor to a power point and to the HDMI splitter.
2. Connect your HDMI cables in accordance with the above guide.
3. Switch the HDMI splitter on.

Troubleshooting guide

The HDMI splitter will not switch on.	<ul style="list-style-type: none"> • Is the mains adaptor undamaged and securely connected to both the electrical socket and the HDMI splitter? • Is the electrical socket is live?
No picture on the connected monitor/s.	<ul style="list-style-type: none"> • Is the HDMI splitter switched on? • Are the HDMI cables intact and properly connected to both the HDMI splitter and to your monitors?

Disposal

This product should be disposed of in accordance with local regulations. If you are unsure how to proceed, contact your local council.

Specifications

Mains adaptor

Input 230 V, 50 Hz

Output 5 V, 2000 mA

HDMI-splitter

Supports up to 4 × 1080p and 3D

Working temperature 0–70 °C

Storage temperature –10 to 80 °C

Power consumption 2.3 W

Size 154 × 70 × 23 mm

Weight 260 g

HDMI-splitter 1 x 2

Art.nr 18-8436 Modell CEHSP0102-UK
38-7052 CEHSP0102

Läs igenom hela bruksanvisningen före användning och spara den sedan för framtida bruk. Vi reserverar oss för ev. text- och bildfel samt ändringar av tekniska data. Vid tekniska problem eller andra frågor, kontakta vår kundtjänst.

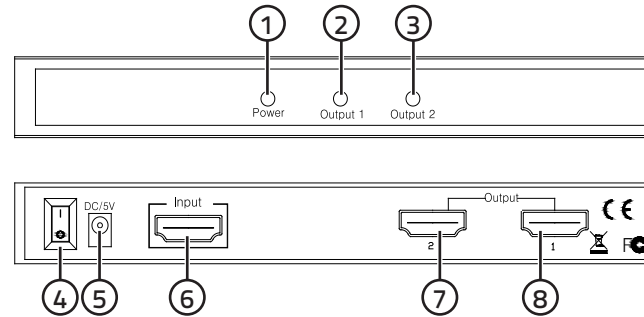
Säkerhet

- Produkten är endast avsedd för inomhusbruk.
- Risk för elektrisk stöt. Öppna aldrig höljet, farlig spänning finns oskyddad på vissa komponenter.
- Placera inte produkten så att den kan falla ner i vatten eller annan vätska.
- Placera aldrig produkten i närheten av föremål, t.ex. en blomvas eller dryck, som kan orsaka att vatten eller annan vätska sköljer över den.
- Produkten får endast repareras av kvalificerad servicepersonal.

Skötsel och underhåll

- Torka av HDMI-splittern med en torr trasa vid behov.
- Om HDMI-splittern inte ska användas under en längre period, slå av den och koppla bort HDMI-kablarna. Koppla också bort batterieliminatort från anslutningen på HDMI-splittern och från vägguttaget.

Knappar och funktioner



1. Power: LED-indikator som tänds när HDMI-splittern slås på.
2. Output 1: LED-indikator som tänds när TV/bildskärm ansluten till Output 1 används.
3. Output 2: LED-indikator som tänds när TV/bildskärm ansluten till Output 2 används.
4. [I/O] På/av
5. DC/5V: Anslutning för batterieliminatort (5 V, 2000 mA)
6. Input: HDMI-anslutning för inkommande signal från DVD, projektor etc.
7. Output 2: HDMI-anslutning till TV/bildskärm
8. Output 1: HDMI-anslutning till TV/bildskärm

Användning



1. Anslut batterieliminatort till ett vägguttag och till HDMI-splittern.
2. Anslut dina HDMI-kablar enligt ovan.
3. Slå på HDMI-splittern.

Felsökningschema

Det går inte att slå på HDMI-splittern.	<ul style="list-style-type: none"> • Är batterieliminatort hel och ordentligt ansluten till vägguttaget och till HDMI-splittern? • Finns det ström i vägguttaget?
Ingen bild på anslutna TV-apparater/bildskärmar.	<ul style="list-style-type: none"> • Är HDMI-splittern påslagen? • Är HDMI-kablarna hela och ordentligt anslutna till HDMI-splittern och till dina TV-apparater/bildskärmar.

Avfallshantering

När du ska göra dig av med produkten ska detta ske enligt lokala föreskrifter. Är du osäker på hur du ska gå tillväga, kontakta din kommun.

Specifikationer

Batterieliminatort

In 230 V, 50 Hz
Ut 5 V, 2000 mA

HDMI-splitter

Stöd för 4 x 1080p och 3D
Användningstemperatur 0–70 °C
Förvaringstemperatur –10 till 80 °C
Strömförbrukning 2,3 W
Mått 154 x 70 x 23 mm
Vikt 260 g

HDMI-splitter 1 x 2

Art.nr. 18-8436 Modell CEHSP0102-UK
38-7052 CEHSP0102

Les brukerveiledningen grundig før produktet tas i bruk og ta vare på den for framtidig bruk. Vi reserverer oss mot ev. feil i tekst og bilde, samt forandringer av tekniske data. Ved tekniske problemer eller spørsmål, ta kontakt med vårt kundesenter.

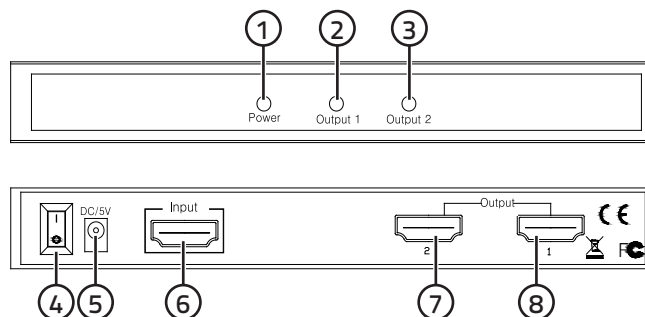
Sikkerhet

- Produktet er kun beregnet for innendørs bruk.
- Fare for elektrisk støt. Farlig, ubeskyttet spenning på enkelte komponenter.
- Plasser ikke produktet slik at det kan komme i kontakt med vann eller andre væsker.
- Plasser aldri produktet nær f.eks. blomstervaser eller glass/flasker med drikke, som kan føre til at væske skylles over produktet.
- Produktet må kun repareres av kyndig servicepersonell.

Stell og vedlikehold

- Tørk produktet med en tørr klut ved behov.
- Hvis HDMI-splitteren ikke skal brukes på en stund bør den slukkes og HDMI-kablene kobles fra. Batterieliminatoren bør også kobles fra både splitteren og strømuttaket.

Knapper og funksjoner



1. Power: LED-indikator som tennes når HDMI-splitteren skrues på.
2. Output 1: LED-indikator som tennes når TV/bildeskjerm kobles til Output 1.
3. Output 2: LED-indikator som tennes når TV/bildeskjerm kobles til Output 2.
4. [I/O] På/av
5. 5V DC: Uttak for batterieliminatorene (5 V DC, 2000 mA)
6. Input: HDMI-uttak for innkommende signal fra DVD, projektor etc.
7. Output 2: HDMI-uttak til TV/bildeskjerm
8. Output 1: HDMI-uttak til TV/bildeskjerm

Bruk



1. Batterieliminatoren kobles til et strømuttak og HDMI-splitteren.
2. HDMI-kablene kobles som vist ovenfor.
3. Slå på HDMI-splitteren.

Feilsøking

Det går ikke å slå på HDMI-splitteren.	<ul style="list-style-type: none"> • Er batterieliminatoren hel og riktig koblet til, både til strømuttaket og HDMI-splitteren? • Er det strøm i strømuttaket?
Bilde kommer ikke opp på TV-apparatet/bildeskjermen.	<ul style="list-style-type: none"> • Er HDMI-splitteren slått på? • Er HDMI-kablene hele og riktig koblet til splitteren og TV-apparatet/bildeskjermen.

Avfallshåndtering

Når produktet skal kasseres, må det skje i henhold til lokale forskrifter. Hvis du er usikker, ta kontakt med lokale myndigheter.

Spesifikasjoner

Batterieliminators

Inn 230 V, 50 Hz

Ut 5 V, 2000 mA

HDMI-splitter

Støtte for	4 × 1080p og 3D
Brukstemperatur	0–70 °C
Oppbevaringstemperatur	–10 til 80 °C
Strømforbruk	2,3 W
Mål	154 × 70 × 23 mm
Vekt	260 g

HDMI-jakaja 1 x 2

Tuotenro 18-8436 Malli CEHSP0102-UK
38-7052 CEHSP0102

Lue käyttöohje ennen tuotteen käyttöönottoa ja säilytä se tulevaa tarvetta varten. Pidätämme oikeuden teknisten tietojen muutoksiin. Emme vastaa mahdollisista teksti- tai kuvavirheistä. Jos tuotteeseen tulee teknisiä ongelmia, ota yhteys myymälään tai asiakaspalveluun.

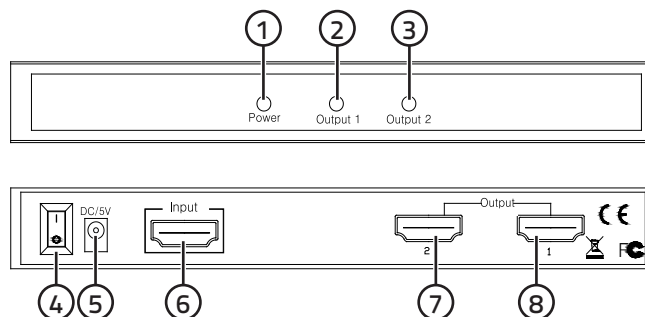
Turvallisuus

- Tuote on tarkoitettu vain sisäkäyttöön.
- Sähköiskuvaara. Älä avaa laitetta, laitteen sisällä on vaarallista jännitettä sisältäviä suojaamattomia komponentteja.
- Älä sijoita laitetta paikkaan, josta se voi pudota veteen tai muuhun nesteeseen.
- Älä sijoita laitetta esim. maljakoiden tai juomien läheisyyteen, sillä niistä voi läikkyä vettä tai muuta nestettä laitteen päälle.
- Laitteen saa korjata vain valtuutetussa huoltoliikkeessä.

Huolto ja puhdistaminen

- Pyyhi laite tarvittaessa kuivalla liinalla.
- Jos laite on pitkään käyttämättä, sammuta se ja irrota HDMI-johdot. Irrota myös muuntaja HDMI-jakajasta ja pistorasiasta.

Painikkeet ja toiminnot



1. Power: LED-merkkivalo syttyy, kun HDMI-jakaja laitetaan päälle.
2. Output 1: LED-merkkivalo syttyy, kun televisio/näyttö on liitetty Output 1 -liitäntään.
3. Output 2: LED-merkkivalo syttyy, kun televisio/näyttö on liitetty Output 2 -liitäntään.
4. [I/O] Virtakytkin
5. DC/5V: Muuntajan liitäntä (5 V, 2000 mA)
6. Input: HDMI-liitäntä DVD-soittimesta, projektorista ym. tulevalle signaalille.
7. Output 2: HDMI-liitäntä televisiolle/näytölle
8. Output 1: HDMI-liitäntä televisiolle/näytölle

Käyttö



1. Liitä muuntaja pistorasiaan ja HDMI-jakajaan.
2. Liitä HDMI-kaapelit yllä olevien ohjeiden mukaan.
3. Käynnistä HDMI-jakaja.

Vianhakutaulukko

HDMI-jakaja ei mene päälle.	<ul style="list-style-type: none"> • Onko muuntaja ehjä ja liitetty kunnolla pistorasiaan ja HDMI-jakajaan? • Onko pistorasiassa virtaa?
Liitetystä televisiosta/näytöstä ei näy kuvaa.	<ul style="list-style-type: none"> • Onko HDMI-jakaja päällä? • Ovatko HDMI-johdot ehjät ja liitetty kunnolla HDMI-jakajaan ja televisioon/näyttöön?

Kierrätys

Kierrätä tuote asianmukaisesti, kun poistat sen käytöstä. Tarkempia kierrätysohjeita saat kuntasi jäteneuvonnasta.

Tekniset tiedot

Muuntaja

Tulo 230 V, 50 Hz

Lähtö 5 V, 2000 mA

HDMI-jakaja

Tuetut näyttömuodot 4 x 1080p- ja 3D-tuki

Käyttölämpötila 0–70 °C

Säilytyslämpötila –10 ... 80 °C

Virrankulutus 2,3 W

Mitat 154 x 70 x 23 mm

Paino 260 g

HDMI-Splitter 1 x 2

Art.Nr. 18-8436 Modell CEHSP0102-UK
38-7052 CEHSP0102

Vor Inbetriebnahme die Bedienungsanleitung vollständig durchlesen und für künftigen Gebrauch aufbewahren. Irrtümer, Abweichungen und Änderungen behalten wir uns vor. Bei technischen Problemen oder anderen Fragen freut sich unser Kundenservice über eine Kontaktaufnahme.

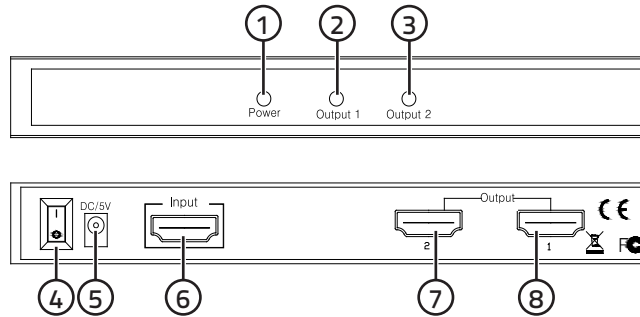
Sicherheit

- Das Produkt ist nur zur Verwendung in Innenräumen geeignet.
- Stromschlaggefahr. Nicht das Gehäuse öffnen. Im Inneren des Gerätes befinden sich nicht isolierte Komponenten mit gefährlicher Stromspannung.
- Das Gerät immer so aufstellen, dass es nicht in Wasser oder andere Flüssigkeiten fallen kann.
- Niemals Gegenstände mit Flüssigkeiten (z. B. Blumenvasen oder Getränke) in die Nähe des Produkts stellen.
- Reparaturen unbedingt Fachpersonal überlassen.

Pflege und Wartung

- Das Produkt bei Bedarf mit einem weichen, trockenen Tuch reinigen.
- Bei längerer Nichtbenutzung stets das Gerät ausschalten und die HDMI-Kabel abnehmen. Zusätzlich das Netzteil vom HDMI-Splitter entfernen und den Stecker aus der Steckdose ziehen.

Tasten und Funktionen



1. Power: Indikator-LED, die aufleuchtet, sobald der HDMI-Splitter eingeschaltet wird.
2. Output 1: Indikator-LED, die aufleuchtet, wenn der an Output 1 angeschlossene TV/Monitor benutzt wird.
3. Output 2: Indikator-LED, die aufleuchtet, wenn der an Output 2 angeschlossene TV/Monitor benutzt wird.
4. [I/O] Ein/Aus
5. DC/5V: Anschluss für Netzteil (5 V, 2000 mA)
6. Input: HDMI-Anschluss für eingehendes Signal von DVD, Receiver, Spielkonsole etc.
7. Output 2: HDMI-Anschluss für TV/Monitor
8. Output 1: HDMI-Anschluss für TV/Monitor

Bedienung



1. Das Netzteil erst an den Anschluss des Gerätes und dann an eine Steckdose anschließen.
2. Die HDMI-Kabel wie oben beschrieben verbinden.
3. Den HDMI-Splitter einschalten.

Fehlersuche

Der HDMI-Splitter lässt sich nicht einschalten.	<ul style="list-style-type: none"> • Sicherstellen, dass das Netzteil intakt und korrekt an die Steckdose und das Gerät angeschlossen ist. • Sicherstellen, dass Spannung auf der Steckdose liegt.
Kein Bild auf den angeschlossenen TV-Geräten/ Monitoren.	<ul style="list-style-type: none"> • Sicherstellen, dass das Gerät eingeschaltet ist. • Sicherstellen, dass die HDMI-Kabel unversehrt und ordentlich an den Splitter und die TV-Geräte/ Monitore angeschlossen sind.

Hinweise zur Entsorgung

Bitte das Produkt entsprechend den lokalen Bestimmungen entsorgen. Weitere Informationen sind von der Gemeinde oder den kommunalen Entsorgungsbetrieben erhältlich.

Technische Daten

Netzteil

Eingangsspannung 230 V, 50 Hz
Sekundärspannung 5 V, 2000 mA

HDMI-Splitter

Unterstützt 4 x 1080p und 3D
Betriebstemperatur 0–70 °C
Lagertemperatur –10 bis 80 °C
Stromverbrauch 2,3 W
Abmessungen 154 x 70 x 23 mm
Gewicht 260 g