

# Stereohörlurar 5.1

## Stereokuulokkeet 5.1

**Modell/Malli: HP-600**

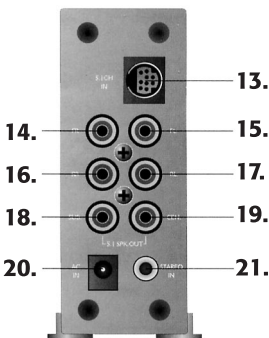
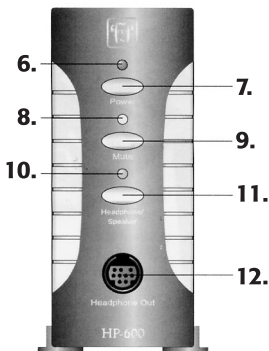
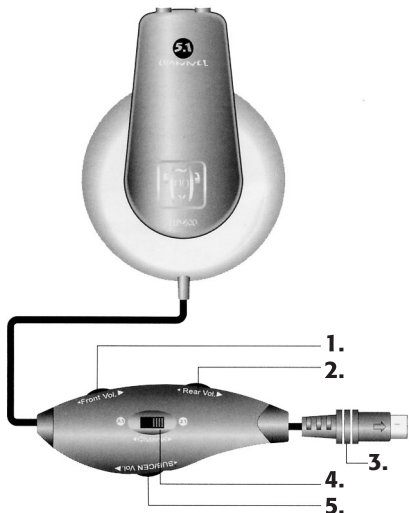
**Nr/Nro: 38-1077**

Vers: 001-200401

**CLAS OHLSON**



## Presentation



### 1. Front Volym (främre)

Reglerar hörlurarnas fronthögtalar-volym. Vrid motsols för att öka volymen och medsols för att sänka volymen.

### 2. Rear Volym (bakre)

Reglerar volymen för hörlurarnas bakre högtalare. Vrid motsols för att öka volymen och medsols för att sänka volymen.

### 3. G9-plugg

Anslut den här G9-pluggen till boxens G9-utgång (12).

### 4. 5.1/2.1 Omkopplare för 5.1 eller 2.1 kanaler

Välj vilken typ av ingångssignal du vill använda och hur många aktiva högtalare det ska finnas.

- Använd 5.1-läge för DTS- eller Dolby Digital-signal, då är alla 8 högtalarna aktiverade.
- Använd 2.1-läge för stereosignal, då är bara Sub-bas och de främre Höger/Vänster högtalarna aktiverade.

### 5. SUB/CEN

Reglerar Bas/Center -volym. Vrid medsols för att öka volymen och motsols för att sänka volymen.

### 6. Kontrollampa

Lyser när kontrollboxen är påslagen och ansluten till batterieliminators.

### 7. Power

(Av/På) Tryck för att slå på/stänga av kontrollboxen

### 8. Kontrollampa

Lyser när kontrollboxen är påslagen men Mute-knappen är intryckt (Ljudet avstängt).

### 9. Mute

Tryck för att stänga av ljudet tillfälligt utan att stänga av kontrollboxen.

### 10. Kontrollampa

Lyser grönt när ljudsignalen går till hörlursjacket, lyser rött när ljudsignalen går till högtalarutgångarna.

## 11. Headphone/Speaker

Tryck för att stänga av ljudsignalen som går till högtalarutgångarna och lyssna i hörlurarna, tryck en gång till för att stänga av ljudsignalen som går till hörlursjacket och lyssna på högtalarna.

## 12. Headphone Out

Anslutning för hörlurarnas G9-plugg (3), högtalarljudet stängs av när pluggen ansluts.

## 13. 5.1CH IN

Anslutning för G9-plugg från ”Audio In” –kabel.

## 14. FR

RCA-anslutning för den högra front-högtalaren.

## 15. FL

RCA-anslutning för den vänstra front-högtalaren.

## 16. RR

RCA-anslutning för den högra bakre högtalaren.

## 17. RL

RCA-anslutning för den vänstra bakre högtalaren.

## 18. SUB

RCA-anslutning för Sub-bas högtalaren.

## 19. CEN

RCA-anslutning för center-högtalaren.

## 20. AC IN

Anslutning för batterieliminatör.

## 21. STEREO IN

Anslutning för stereoplugg (3,5mm).

## 22. Audio-adapter

3 st (grön, orange och svart). Ansluts till 5.1-kabel (23) från DVD-spelare etc.

## 23. 5.1 Audiokabel

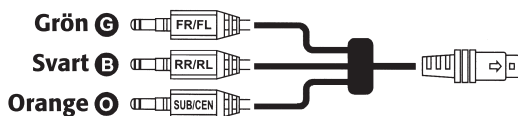
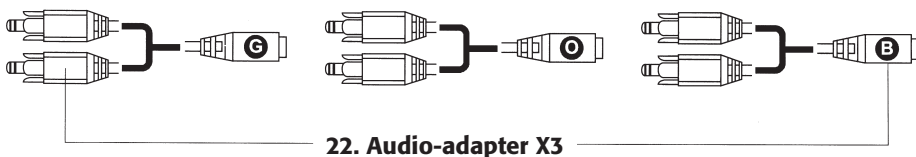
Ansluts till 5.1 ljudkort, DVD-spelare.

## 24. Stereo Audiokabel

Kabel med 3,5mm stereoplugg för anslutning av ljudkort, CD-spelare etc.

## 25. Batterieliminatör

9VAC, 400mA.



## 23. 5.1 Audiokabel X1



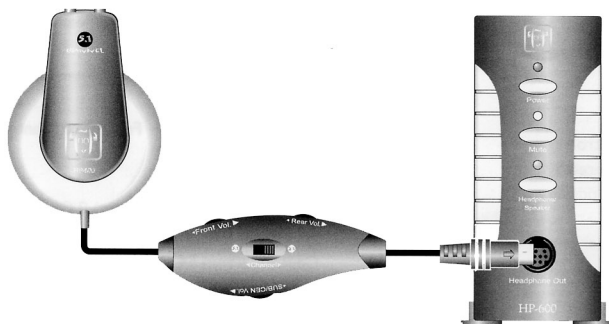
## 24. Stereo Audiokabel



## 25. Batterieliminatör

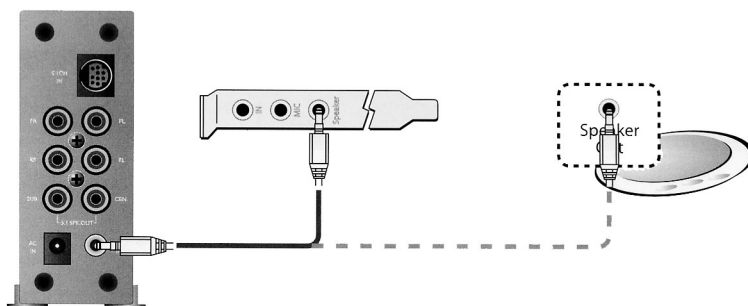
# Anslutningsexempel

1. Anslut hörlurarnas G9 plugg (3) till hörlursutgången på kontrollboxen (12).

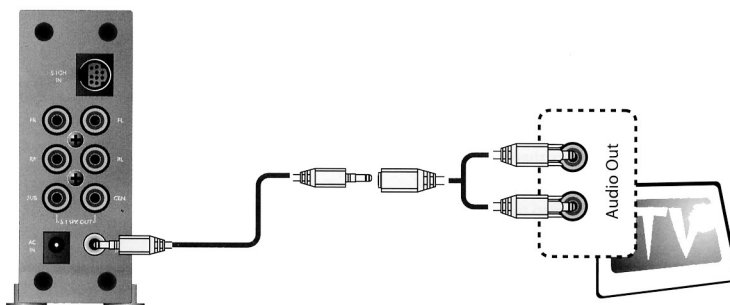


2. Anslut en ljudkälla

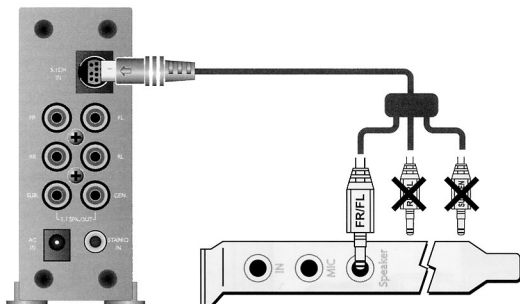
2.1 Anslut en ljudkälla, ljudkort, CD-spelare etc. till kontrollboxen med stereokabeln (24).



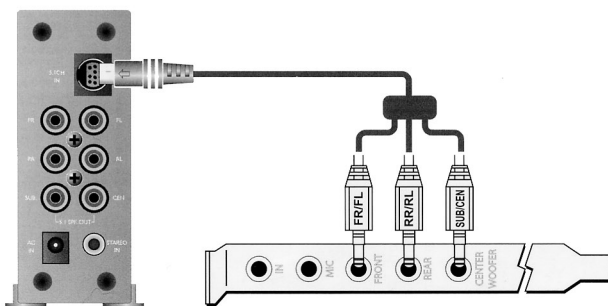
2.2 Anslut kontrollboxen till ljudutgången på TV med stereokabeln (24) och en audio-adapter (23).



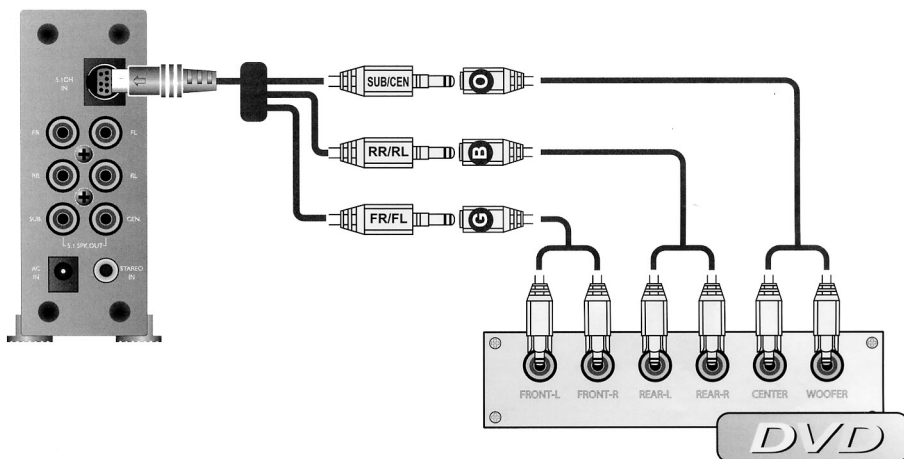
**2.3** Anslut kontrollboxen till 2-kanalsutgången på ljudkort, CD-spelare etc. med audiokabeln (23), använd endast den gröna adaptern (Front L/R). Anslut inte Rear L/R och Sub/Cen till ljudkortet!



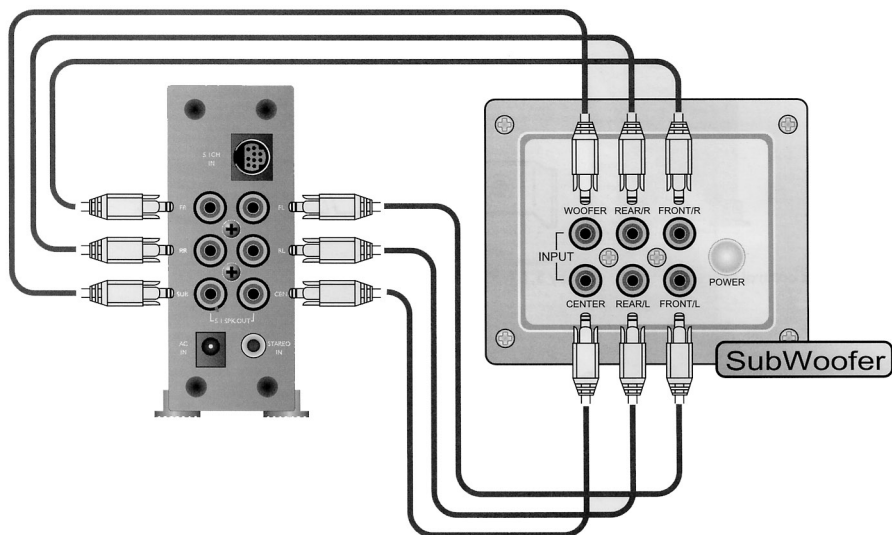
**2.4** Anslut kontrollboxen till 5.1-utgången på ljudkort med audiokabeln (23).



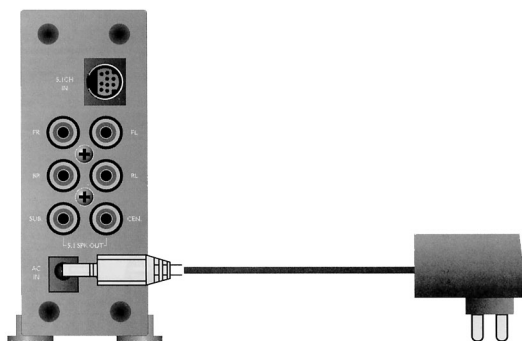
**2.5** Anslut kontrollboxen till 5.1-utgången på DVD-spelare med audiokabeln (23) och Audio-adaptren (22).



### 3. Anslut ett 5.1 högtalarsystem till kontrollboxen



### 4. Anslut batterieliminatör



# Specifikationer

## Funktioner:

1. Kontrollampa som lyser när kontrollboxen är påslagen
2. Strömbrytare för Av/På
3. Kontrollampa som lyser när ljudet från kontrollboxen är avslaget (Mute)
4. Strömbrytare för Mute (stäng av ljudet)
5. Volymkontroll för främre högtalare
6. Volymkontroll för bakre högtalare
7. Volymkontroll för center- och sub-högtalare
8. Omkopplare för 5.1CH/2.1CH stereo
9. Röd/grön kontrollampa för hörlurar/högtalare
10. Omkopplare för 5.1CH hörlur eller högtalare
11. 6 st. RCA anslutningar för 5.1 analog högtalare
12. G9 ingång för 5.1 ljudkort eller DVD

## Förstärkare:

1. Total harmonisk distorsion (THD).  
Sub-bas: mindre än 2 %, Front/Rear/Center: mindre än 2 %

## 2. Frekvensomfång:

Sub-bas: 50 Hz~5 KHz, Front/Rear/Center: 120 Hz~20 KHz

## 3. Ingångskänslighet:

Sub-bas: 120 mV ± 50 mV, Front/Rear: 350 mV ± 50 mV, Center: 400 mV ± 50 mV

## Högtalarelement:

Sub-bas: 2x Ø 40 mm, 500 mW, 8 OHM  
Front/Rear: 4x Ø 30 mm, 100 mW, 32 OHM  
Center: 2x Ø 30 mm, 100 mW, 64 OHM

## Kabellängd:

Hörlurarnas anslutningskabel: 2,5 m  
5.1 Audiokabel: 2 m

## Storlek:

Hörlurar: 184 x 220 x 95 mm (BxDxH)  
Kontrollbox: 47 x 115 x 125 mm (BxDxH)

## Systemkrav

1. DVD-spelare + 5.1 ljudkort + 9 Win DVD (Power DVD) + DTS eller Dolby Digital DVD för PC.
2. DVD-spelare DTSA ES, Dolby Digital EX, DTS, Dolby Digital, Dolby Surround och Dolby Pro Logic Decoder + DTS eller Dolby Digital DVD for Home Theater.

**Obs!** Se till att du använder DTS eller Dolby Digital DVD med 5.1 inställning för att utnyttja hörlurarnas surround-funktion, annars fungerar de som vanliga hörlurar.

### Varning!

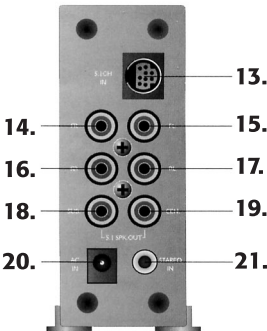
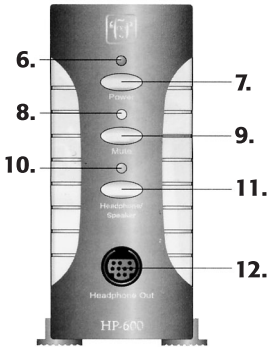
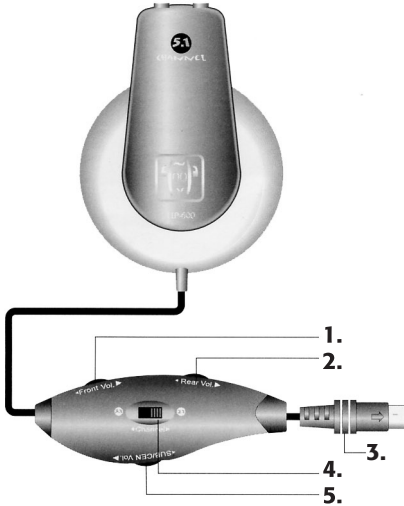
Kontrollera att kontrollboxen är avstängd och att batterieliminatorn inte är ansluten, innan du lossar eller ansluter några kablar till kontrollboxen.

- Läs bruksanvisningen innan du använder hörlurarna och spara den för framtida bruk.
- Utsätt inte hörlurarna eller kontrollboxen för direkt solsken eller hög luftfuktighet.
- Använd endast en fuktad trasa vid rengöring, aldrig starka lösningsmedel etc.
- Utsätt inte hörlurarna för slag, stötar, väta och dammiga miljöer.
- Undvik att utsätta högtalarna för vibration eller hög ljudnivå.
- Använd endast den medföljande batterieliminatorn, tag ur den ur uttaget om inte hörlurarna ska användas på ett tag.
- Skydda alla anslutningskablar mot slitage, veck, drag etc.





## Esittely



### 1. Etukanavan äänenvoimakkuus

Kuulokkeiden etukaiuttimien äänenvoimakkuuden säätö. Käännä vastapäivään lisätäksesi ja myötäpäivään vähentääksesi äänenvoimakkuutta.

### 2. Takakanavan äänenvoimakkuus

Kuulokkeiden takakaiuttimien äänenvoimakkuuden säätö. Käännä vastapäivään lisätäksesi ja myötäpäivään vähentääksesi äänenvoimakkuutta.

### 3. G9-liitin

Liitä G9-liitin ohjausyksikön G9-liitäntään (12).

### 4. 5.1/2.1 Kanavanvalintakytkin: 5.1 tai 2.1

Valitse sisääntulosignaali ja aktiivisten kaiuttimien määrä.

- DTS tai Dolby Digital: 5.1-tilassa kaikki kahdeksan kovaäänistä ovat käytössä.
- Stereo: 2.1-tilassa ovat vain basso ja etukaiuttimet (oikea ja vasen) käytössä.

### 5. SUB/CEN

Basson ja keskikanavan äänenvoimakkuuden säätö. Käännä myötäpäivään lisätäksesi ja vastapäivään vähentääksesi äänenvoimakkuutta.

### 6. Merkkivalo

Merkkivalo palaa ohjausyksikön ollessa päällä ja kytkettynä muuntajaan.

### 7. Virta (Power)

Ohjausyksikön virtakatkaisija (päälle/pois).

### 8. Merkkivalo

Merkkivalo palaa ohjausyksikön ollessa päällä mykistettynä (Mute-painike pohjassa).

### 9. Mykistys (Mute)

Äänen mykistys väliaikaisesti ohjausyksikön ollessa päällä.

### 10. Merkkivalo

Vihreän valon palaessa äänisignaali menee kuulokeliitäntään. Punaisen valon palaessa signaali menee kaiutinliitäntöille.

## 11. Kuulokkeet/kaiuttimet

(Headphone/Speaker)

Paina kerran sulkeaksesi äänisignaalin, joka kulkeutuu kaiuttimille ja kuunnellaksesi kuulokkeilla. Paina toistamiseen, jos haluat sulkea kuulokkeiden äänisignaalin ja kuunnella kaiuttimilla.

## 12. Kuulokeliitäntä, ulosmeno (Headphone Out)

G9-liitäntä kuulokkeille (3). Kaiuttimien ääni kytkeytyy pois, kun liitin liitetään.

## 13. 5.1 CH IN

G9-liitäntä ”Audio In” -kaapelille.

## 14. FR

RCA-liitäntä oikeaa etukaiutinta varten.

## 15. FL

RCA-liitäntä vasenta etukaiutinta varten.

## 16. RR

RCA-liitäntä oikeaa takakaiutinta varten.

## 17. RL

RCA-liitäntä vasenta takakaiutinta varten.

## 18. SUB

RCA-liitäntä bassokaiutinta varten.

## 19. CEN

RCA-liitäntä keskikaiutinta varten.

## 20. AC IN

Muuntajan liitäntä.

## 21. STEREO IN

Stereoliitäntä (3,5 mm).

## 22. Audiosovitin, 3 kpl (vihreä, oranssi ja musta). Liitetään DVD-soittimen (tms.) 5.1-kaapeliin (23).

## 23. Audiokaapeli

Liitetään 5.1-äänikorttiin, DVD-soittimeen ym.

## 24. Stereo audiokaapeli

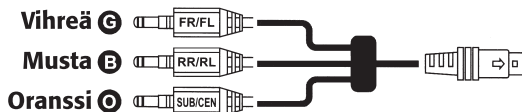
Kaapeli 3,5 mm:n stereoliittimellä äänikorttia, CD-soitinta ym. varten.

## 25. Muuntaja

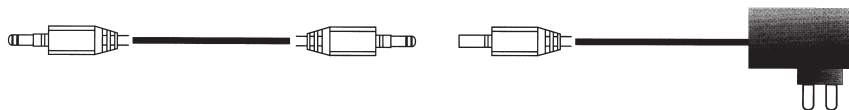
9 VAC, 400 mA.



22. Audiosovitin X3



23. 5.1 Audiokaapeli X1

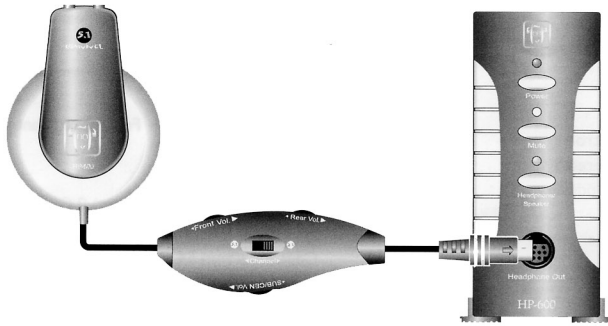


24. Stereo audiokaapeli

25. Muuntaja

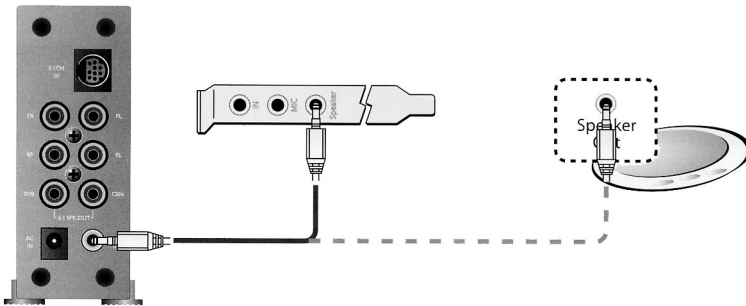
# Esimerkki

1. Liitä kuulokkeiden G9-liitin (3) ohjauksikon kuulokeliitäntään (12).

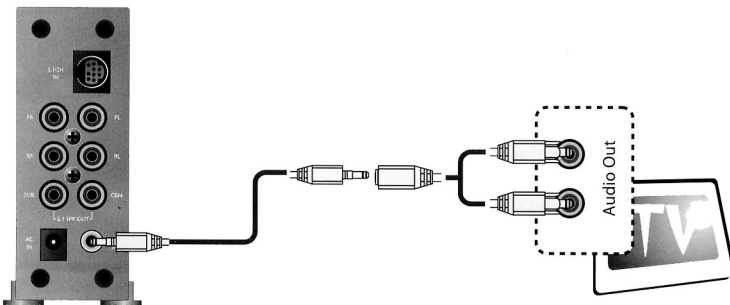


## 2. Liitä äänilähde

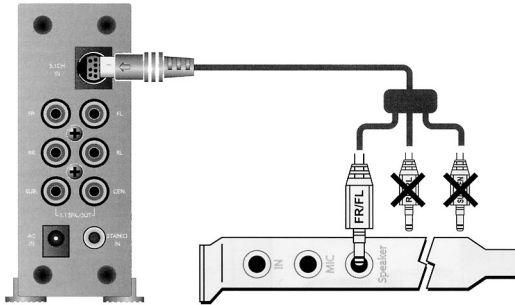
2.1. Liitä äänilähde, äänikortti, CD-soitin tms. stereokaapelilla (24) ohjauksikköön.



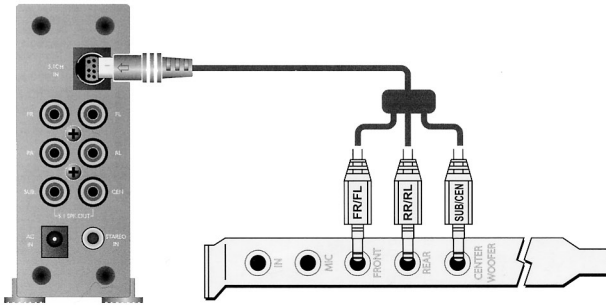
2.2. Liitä ohjauksikkö television audioliitäntään stereokaapelilla (24) ja audiosovittimella (23).



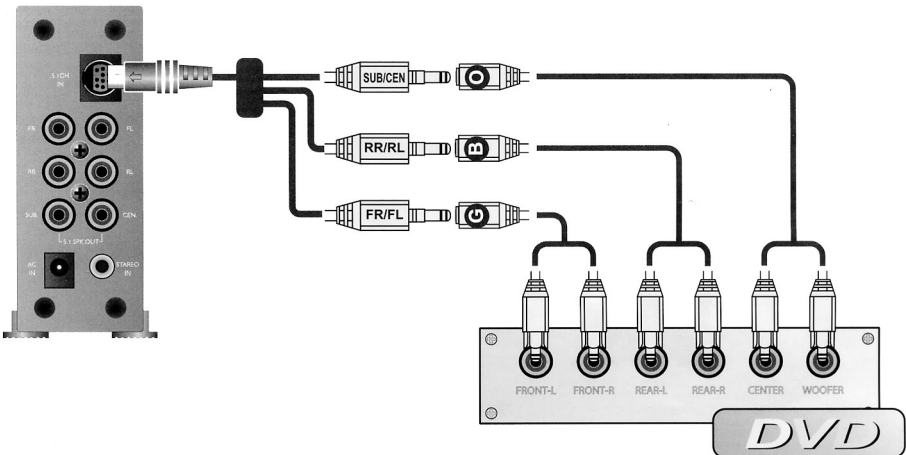
**2.3.** Liitä ohjainyksikkö äänikortin, CD-soittimen tms. kaksikanavaisen liitäntään audiokaapelilla (23). Käytä ainoastaan vihreää sovitinta (Front L/R). Älä liitä Rear L/R- tai Sub/Cen -sovitimia äänikorttiin!



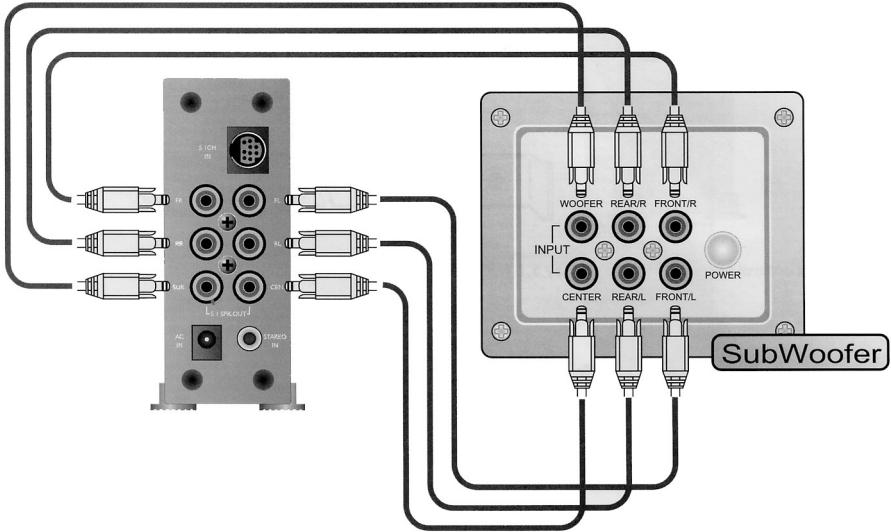
**2.4.** Liitä ohjainyksikkö äänikortin 5.1-liitäntään audiokaapelilla (23).



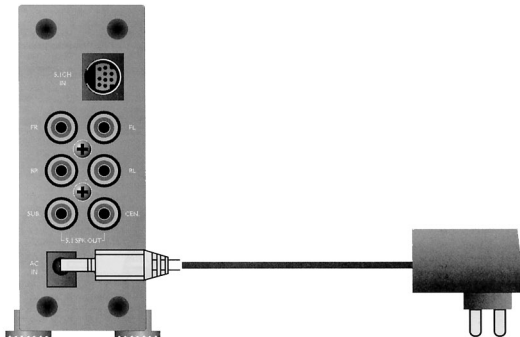
**2.5.** Liitä ohjainyksikkö DVD-soittimen 5.1-liitäntään audiokaapelilla (23) ja audiosovittimella (22).



### 3. Liitä 5.1-kaiutinjärjestelmä ohjausyksikköön



### 4. Liitä muuntaja



# Tekniset tiedot

## Toiminnot:

1. Merkkivalo, palaa ohjausyksikön ollessa päällä
2. Katkaisija (päälle/pois)
3. Merkkivalo, palaa ohjausyksikön ollessa mykistettynä (Mute)
4. Mykistyspainike
5. Etukaiuttimien äänenvoimakkuuden säätö
6. Takakaiuttimien äänenvoimakkuuden säätö
7. Keskikaiuttimen ja basson äänenvoimakkuuden säätö
8. Kanavanvalintakytkin (5.1 CH/2.1 CH stereo)
9. Punainen/vihreä merkkivalo (kuulokkeet/kaiuttimet)
10. 5.1 CH -kuulokkeiden/koväänisten valintakytkin
11. 6 kpl RCA-liitäntää analogisille 5.1-kaiuttimille
12. G9-liitäntä 5.1-äänikorttia tai DVD-soitinta varten

## Vahvistin:

1. Harmoninen kokonaissärö (THD)  
Basso: alle 2 % Front/Rear/Center: alle 2 %
2. Taajuusvaste  
Basso: 50 Hz~5 KHz. Front/Rear/Center: 120 Hz~20 KHz
3. Sisääntulon herkkyys  
Basso: 120 mV ± 50 mV. Front/Rear: 350 mV ± 50 mV, Center: 400 mV ± 50 mV

## Kaiuttimet:

Basso: 2x Ø 40mm, 500 mW, 8 OHM  
Front/Rear: 4x Ø 30mm, 100 mW, 32 OHM  
Center: 2x Ø 30mm, 100 mW, 64 OHM

## Kaapeleiden pituudet:

Kuulokekaapeli 2,5 m  
5.1 Audiokaapeli: 2 m

## Mitat:

Kuulokkeet: 184 x 220 x 95 mm (L, S, K)  
Ohjauslaite: 47 x 115 x 125 mm (L, S, K)

## Järjestelmävaatimukset

1. DVD-soitin + 5.1 äänikortti + 9 Win DVD (Power DVD) + DTS tai Dolby Digital DVD tietokoneelle
2. DVD-soitin DTSA ES, Dolby Digital EX, DTS, Dolby Digital, Dolby Surround ja Dolby Pro Logic Decoder + DTS tai Dolby Digital DVD for Home Theater

**Huom.!** Varmista, että DTS tai Dolby Digital DVD on säädetty 5.1-asentoon. Tällöin hyödynnät kuulokkeiden surround-äänentoiston. Muutoin kuulokkeet toimivat kuten tavalliset kuulokkeet.

### **Varoitus!**

Varmista, että ohjauslaite on pois päältä ja muuntaja liittämättä, ennen kuin irrotat tai liität kaapeleita.

- Lue käyttöohjeet ennen kuulokkeiden käyttöönottoa ja säilytä ohjeet tulevaa tarvetta varten.
- Suojaa kuulokkeet ja ohjausyksikkö suoralta auringonvalolta ja kosteudelta.
- Älä käytä puhdistusnesteitä. Käytä puhdistukseen ainoastaan kosteaa liinaa.
- Älä altista kuulokkeita iskuille, kosteudelle tai pölylle.
- Vältä altistamista kaiuttimilla värinälle ja kuuntelemasta korkealla äänenvoimakkuudella.
- Käytä ainoastaan pakkaukseen kuuluvaa muuntajaa. Poista se pistorasiasta, kun et aio käyttää kuulokkeita vähään aikaan.
- Suojaa kaikkia kaapeleita kulumiselta, taipumiselta, kiristymiseltä jne.





**SVERIGE**

---

- ORDER** Tel: 0247/444 44 Fax: 0247/445 55  
E-post: order@clasohlson.se
- KUNDTJÄNST** Tel: 0247/445 00 Fax: 0247/445 09  
E-post: kundtjanst@clasohlson.se
- ÖVRIGT** Tel vxl: 0247/444 00 Fax kontor: 0247/444 25
- INTERNET** www.clasohlson.se
- BREV** Clas Ohlson AB, 793 85 INSJÖN

**NORGE**

---

- ORDRE** Tel: 23 21 40 00 Fax: 23 21 40 80  
E-post: ordre@clasohlson.no
- KUNDETJENESTE** Tel: 23 21 40 29 Fax: 23 21 40 80  
E-post: kundtjenesten@clasohlson.no
- ØVRIG** Tel: 23 21 40 05 Fax: 23 21 40 80
- INTERNET** www.clasohlson.no
- POST** Clas Ohlson AS, Postboks 485 sentrum,  
0105 OSLO

**SUOMI**

---

- ASIAKASPALVELU** Puh: 020 111 2222 Faksi: 020 111 2221  
Sähköposti: info@clasohlson.fi
- KOTIVIVU** www.clasohlson.fi
- OSOITE** Clas Ohlson Oy, Yrjönkatu 23 A,  
00100 HELSINKI

**CLAS OHLSON**