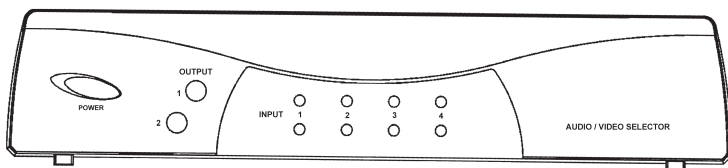


Elektronisk Scart-växel

SCART-kytkin äänelle ja kuvalle



Nr/Nro: 38-1259

Modell/Malli: S-420R

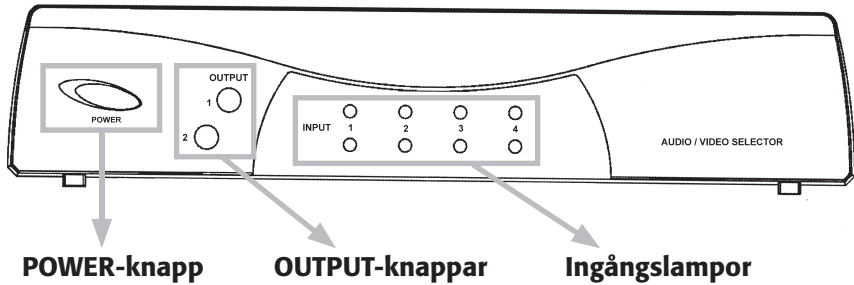
CLAS OHLSON



Användningsområde

Med hjälp av scartväxeln kan du ansluta fyra olika A/V-källor till två TV apparater och välja valfri A/V-källa till valfri TV med fjärrkontrollen eller knapparna på scartväxeln.

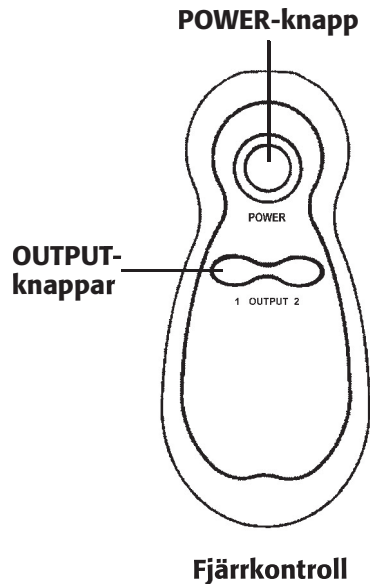
- Lamporna på frontpanelen visar den valda anslutningen.
- Systemet består av scartväxel, fjärrkontroll och eliminator (9 V DC/200 mA utgångsspänning).



På scart-växeln framsida finns knapparna POWER, OUTPUT 1 och OUTPUT 2. Med POWER-knappen slår man av eller på scartväxeln, när alla lampor är släckta så är scartväxeln avstängd. Med OUTPUT 1 väljs A/V-ingång för utgång 1 (vald ingång visas på den övre lampraden) och med OUTPUT 2 väljs A/V-ingång för utgång 2 (vald ingång visas på den nedre lampraden).

Fjärrkontroll

På fjärrkontrollen finns tre knappar som har samma funktion som knapparna på frontpanelen: POWER, OUTPUT 1 och OUTPUT 2.



Förberedelser

Fjärrkontroll:

Ta bort batteriluckan på baksidan genom att trycka den neråt. Sätt i 2 st batterier (LR03) enligt märkningen i batterifacket. Sätt tillbaks luckan.

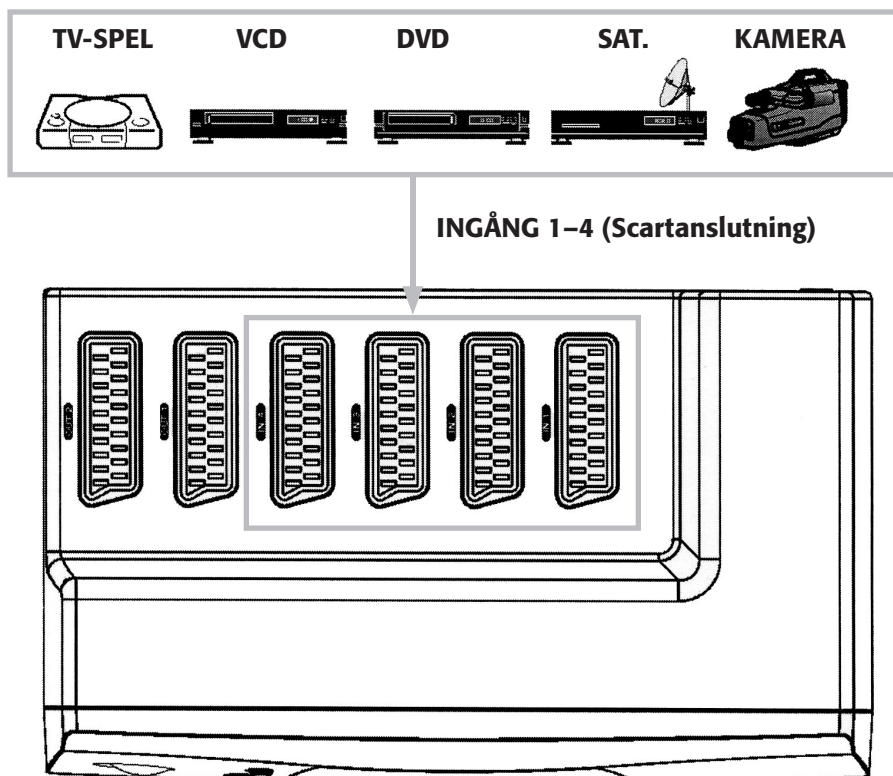
Installation

Anslutning till enheter med videoutgång

Anslut en scartkabel till någon av de fyra A/V-ingångarna.

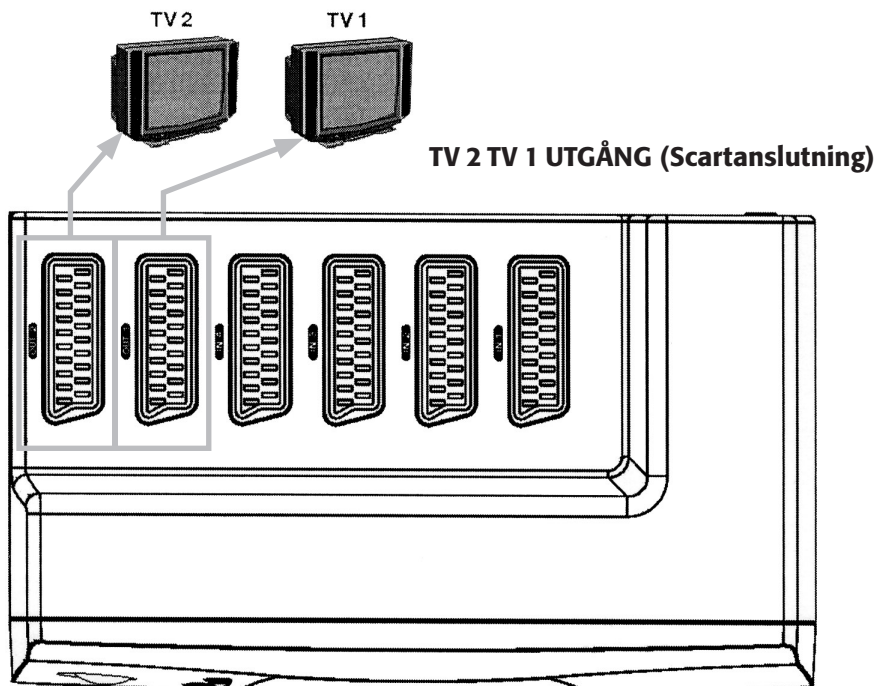
Om enheten inte har en scartutgång så behövs en scartadapter.

Tänk på att köpa en Scartadapter som skickar signalerna i rätt riktning.



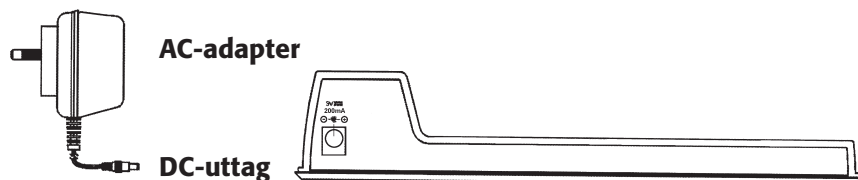
Anslutning till TV

- Väljaren har två av varandra oberoende utgångar för A/V-signaler: OUT 1 och OUT 2.
- Anslut en scartkabel till TV:ns scartingång.



Anslutning till elnätet

- Anslut den medföljande eliminatorm (9 V DC/200 mA utgångsspänning) till DC-uttaget på scartväxelns baksida.



När enheten är installerad kan du använda den på följande sätt:

Välj önskad A/V-källa

1. Utgång 1 väljs manuellt med fjärrkontroll (OUTPUT 1) eller med knappen (OUTPUT 1) på scartväxeln. Vald A/V-ingång visas på den övre lampraden på frontpanelen.
2. Utgång 2 har automatisk signalavkänning. Den väljer automatiskt den ingång som har signal. Om det inte finns någon ingångssignal så vandrar den nedre lampraden på frontpanelen tills någon av ingångarna känner av en signal. Utgång 2 kan även väljas manuellt med fjärrkontroll (OUTPUT 2) eller med knappen (OUTPUT 2) på scartväxeln om flera A/V-källor är anslutna.

OBS!

Utgångarna har 6 dB förstärkning för att göra det möjligt att använda längre utgångssladdar.

Specifikationer

Scartväxel

Video (Scartkontakt):

Ingångsnivå video: 1 Vpp; 75 Ω

Utgångsnivå video: 2Vpp; 75 Ω (+ 6 dB)

Audio (Scartkontakt):

Ingångsnivå audio: 1 Vpp, 20 Hz–20 KHz

Ingångsimpedans: 10 K Ω

Utgångsnivå audio: 1 Vpp,

Strömkälla: 9 V DC/200mA AC-adapter

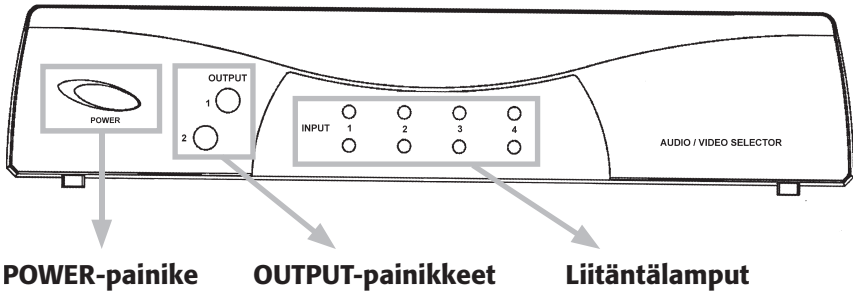
Fjärrkontroll

Drivspänning: 2st. 1,5volts batterier (LR03)

Käyttöalueet

Scart-kytkimen avulla voit liittää neljä eri A/V-laitetta kahteen televisioon ja valita halutun A/V-laitteen haluttuun televisioon kaukosäätimellä tai scart-kytkimen painikkeilla.

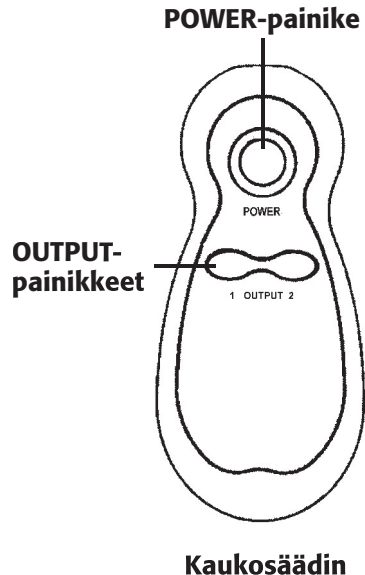
- Etupaneelin lamput näyttävät valitun liitännän.
- Laitteeseen sisältyy scart-kytkin, kaukosäädin ja muuntaja (9 V DC/200 mA lähtöjännite).



Scart-kytkimen etupuolella on painikkeet POWER, OUTPUT 1 och OUTPUT 2. POWER-painikkeella käynnistetään ja sammutetaan scart-kytkin. Kun mikään lamppuista ei pala, scart-kytkin ei ole päällä. OUTPUT 1-painikkeella valitaan A/V-sisäänmeno ulosmeno 1:lle (ylärivin liitäntälamput näyttävät valinnan) ja OUTPUT 2-painikkeella valitaan A/V-sisäänmeno ulosmeno 2:lle (alarivin liitäntälamput näyttävät valinnan).

Kaukosäädin

Kaukosäätimessä on kolme painiketta, joissa on samat toiminnot kuin etupaneelin painikkeissa: POWER, OUTPUT 1 ja OUTPUT 2.



Esivalmistelut

Kaukosäädin:

Irrota takapuolella oleva paristoluukku painamalla sitä alaspäin. Laita paristolokeroon 2 kpl LR03-paristoa merkintöjen mukaisesti. Laita luukku kiinni.

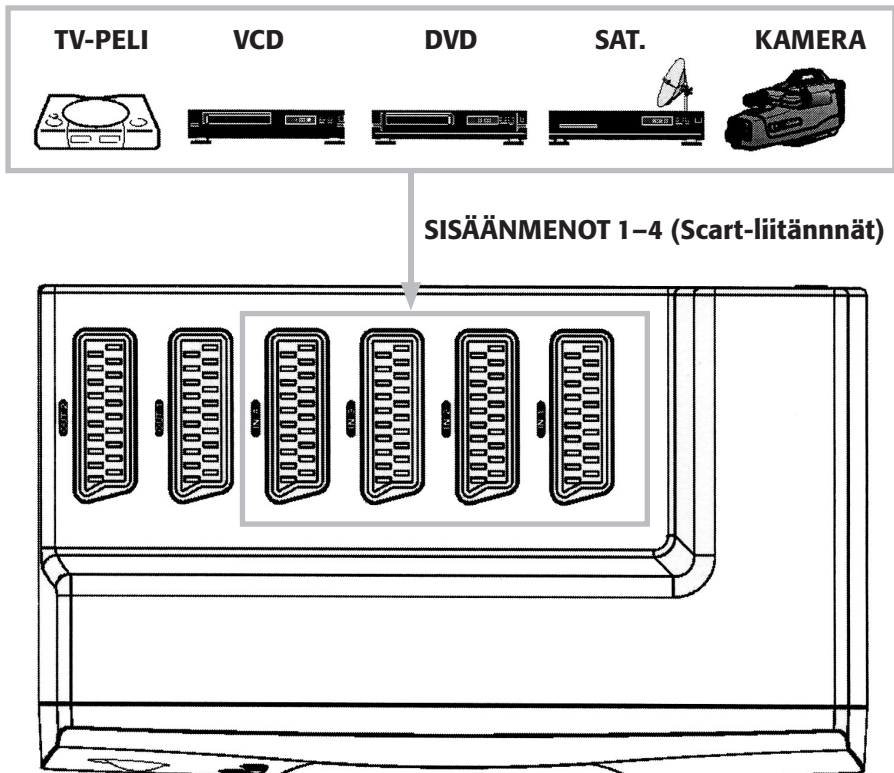
Asennus

Liittäminen videoliitäntälaitteisiin

Liitä scart-johto johonkin neljästä A/V-sisäänmenosta.

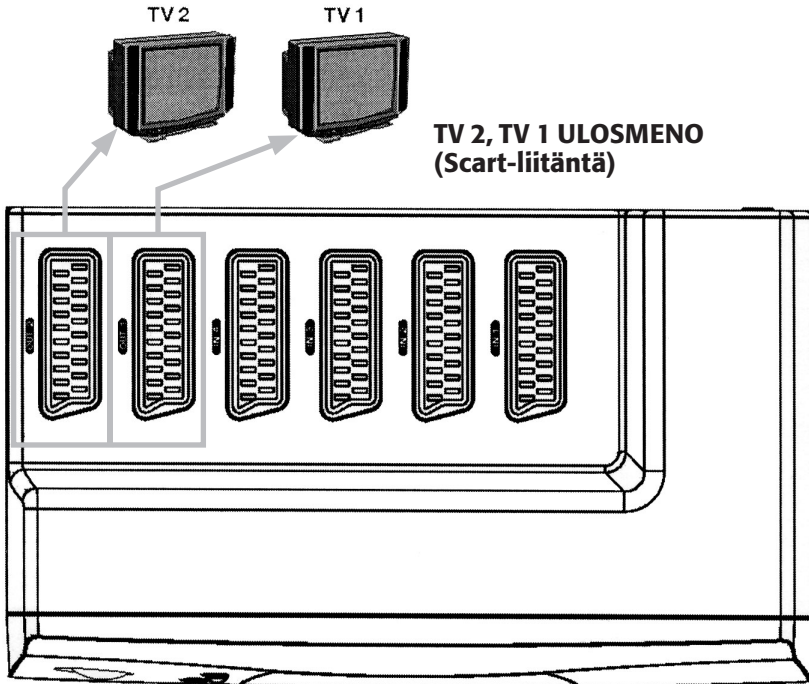
Mikäli laitteessa ei ole scart-liitäntää, tarvitaan scart-sovitin.

Ota huomioon, että scart-sovittimen tulee lähettää signaalit oikeaan suuntaan.



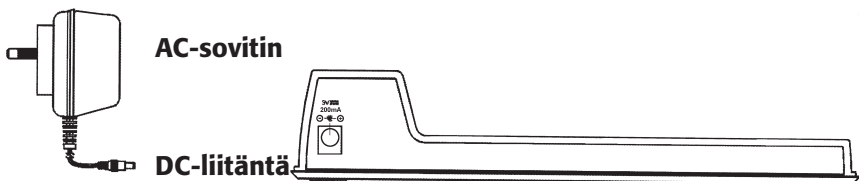
TV-liitäntä

- Valitsimessa on kaksi toisistaan riippumatonta ulosmenoa A/V-signaaleille: OUT 1 ja OUT 2.
- Liitä scart-johto television scart-sisäänmenoon.



Liitäntä sähköverkkoon

- Liitä mukana tuleva muuntaja (9 V DC/200 mA lähtöjännite) scart-kytkimen takapuolella olevaan DC-liitäntään.



**Kun laite on asennettu, voit käyttää sitä seuraavalla tavalla:
Valitse A/V-lähde:**

1. Ulostulo 1 valitaan manuaalisesti kaukosäätimellä (OUTPUT 1) tai scart-kytkimen OUTPUT 1-painikkeella. Valittu A/V-sisäänmeno näkyy etupaneelin ylemmällä lamppurivillä.
2. Ulostulo 2 tunnistaa signaalin automaattisesti. Se valitsee automaattisesti sen sisääntulon, jossa on signaali. Mikäli sisääntulosignaalia ei ole, etupaneelin alempi lamppurivi vilkkuu, kunnes joku sisääntuloista tunnistaa signaalin. Ulostulo 2 voidaan myös valita manuaalisesti kaukosäätimellä (OUTPUT 2) tai scart-kytkimessä olevalla painikkeella (OUTPUT 2), mikäli useita A/V-laitteita on liitetty.

HUOM.!

Ulostuloissa on 6 dB:n vahvistus, mikä mahdollistaa pidempien ulosmenojohdojen käytön.

Tekniset tiedot

Scart-kytkin

Video (Scart-liitin):

Videon sisääntulotaso: 1 V_{pp}; 75 Ω

Videon ulostulotaso: 2V_{pp}; 75 Ω(+ 6 dB)

Audio (Scart-liitin):

Audion sisääntulotaso: 1 V_{pp}, 20 Hz–20 KHz

Sisääntuloimpedanssi: 10 KΩ

Audion ulostulotaso: 1 V_{pp},

Virtalähde: 9 V DC/200mA AC-sovitin

Kaukosäädin

Käyttäjännite: 2 kpl 1,5 V:n LR03 –paristoa

SVERIGE

- ORDER** Tel: 0247/444 44 Fax: 0247/445 55
E-post: order@clasohlson.se
- KUNDTJÄNST** Tel: 0247/445 00 Fax: 0247/445 09
E-post: kundtjanst@clasohlson.se
- ÖVRIGT** Tel vxl: 0247/444 00 Fax kontor: 0247/444 25
- INTERNET** www.clasohlson.se
- BREV** Clas Ohlson AB, 793 85 INSJÖN

NORGE

- ORDRE** Tel: 23 21 40 00 Fax: 23 21 40 80
E-post: ordre@clasohlson.no
- KUNDETJENESTE** Tel: 23 21 40 29 Fax: 23 21 40 80
E-post: kundtjenesten@clasohlson.no
- ØVRIG** Tel: 23 21 40 05 Fax: 23 21 40 80
- INTERNET** www.clasohlson.no
- POST** Clas Ohlson AS, Postboks 485 sentrum,
0105 OSLO

SUOMI

- ASIAKASPALVELU** Puh: 020 111 2222 Faksi: 020 111 2221
Sähköposti: info@clasohlson.fi
- INTERNET** www.clasohlson.fi
- OSOITE** Clas Ohlson Oy, Yrjönkatu 23 A, 00100 HELSINKI

CLAS OHLSON