

Stereoradio med CD/MP3

CD-/MP3-radionauhuri



Modell/Malli: BCM125

Nr/Nro: 38-1591

CLAS OHLSON



Stereoradio med CD/MP3, modell: BCM125

Bruksanvisning på svenska s. 4-17

Läs igenom hela bruksanvisningen före användning och spar den sedan som referensmaterial.

Vi reserverar oss för ev. text- och bildfel samt ändringar av tekniska data.

Vid tekniska problem eller andra frågor kan Du kontakta oss (se adresserna på baksidan).

CD-/MP3-stereoradio, malli: BCM125

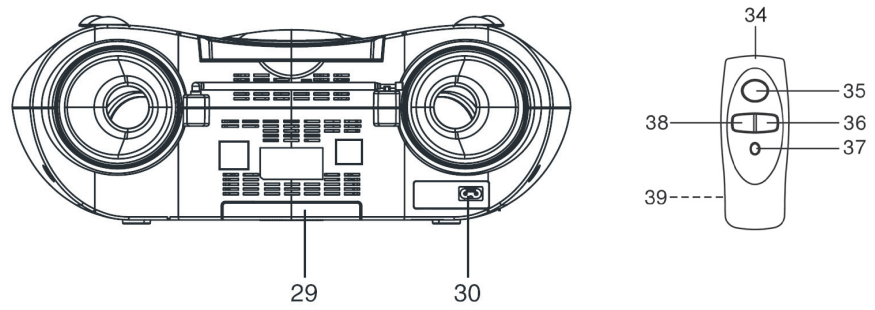
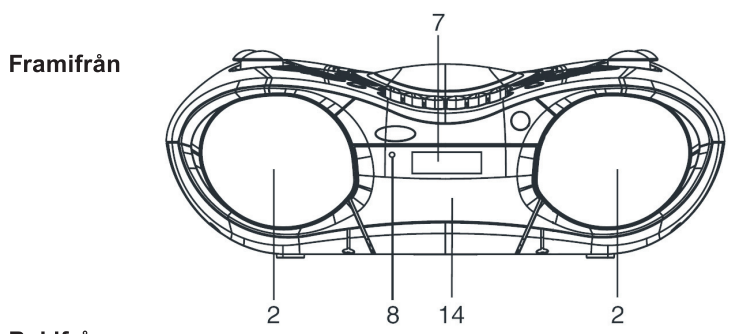
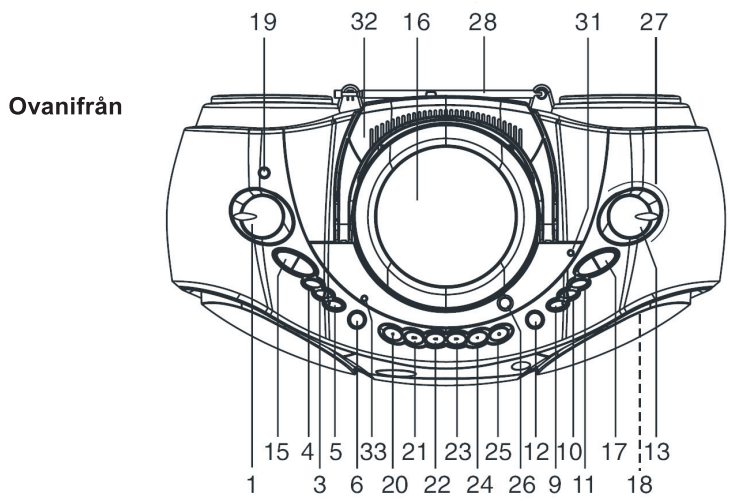
Suomenkielinen käyttöohje s. 18-31

Lue käyttöohje huolellisesti ennen käyttöä ja säilytä se vastaisuuden varalle.

Emme vastaa mahdollisista teksti- tai kuvavirheistä, emme myöskään teknisten tietojen muutoksista.

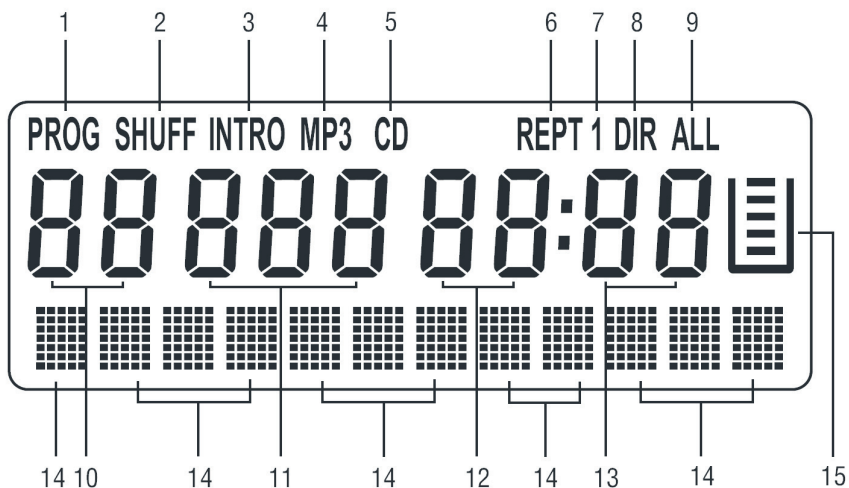
Teknisten ongelmien ilmetessä ota meihin yhteyttä (tiedot takasivulla).

Beskrivning



1. [VOLUME] (volymkontroll)
2. Högtalare
3. [MODE] (välj mellan olika typer av repetering)
4. [PROG/EQ] (equalizer/programmering)
5. [10+/ESP/ALBUM] (antiskakminne/sifferknapp som ökar 10)
6. [DBBS] (bashöjning)
7. Display
8. Power (indikatorlampa som lyser när stereokassettradio är påslagen)
9. [SKIP UP] (stega till nästa cd-spår, snabbsökning framåt)
10. [SKIP DOWN](stega till föregående cd-spår, snabbsökning bakåt)
11. [PLAY/PAUS] (cd-avspelning eller paus)
12. [STOP] (stoppa cd-avspelning)
13. [TUNING] (stationsinställning)
14. Kassettlucka
15. [CD/MP3, TAPE, RADIO] Funktionsreglage
16. cd-lucka
17. [AM, FM, FM ST] (Våglängdsomkopplare: AM, FM, FM Stereo)
18. Inbyggd mikrofon
19. Hörlursjack
20. [PAUSE] (paus vid kassettaavspelning)
21. [STOP/EJ] (stoppa kassettaavspelning och öppna kassettluckan)
22. [F.FWD] (Snabbspolning framåt)
23. [REW] (Snabbspolning bakåt)
24. [PLAY] (Spela kassett)
25. [RECORD] (Inspelningsknapp)
26. [OPEN DOOR] (tryck för att öppna cd-luckan)
27. Frekvensskala
28. Teleskopantenn (för FM mottagning)
29. Batterilucka
30. Anslutning för nätkabel
31. FM ST. (Indikator för FM-stereo)
32. Handtag
33. Bass Boost indikator (DBBS)
34. Fjärrkontroll
35. [PLAY/PAUS] (cd-avspelning eller paus)
36. [SKIP UP] (stega till nästa cd-spår, snabbsökning framåt)
37. [STOP] (stoppa cd-avspelning)
38. [SKIP DOWN](stega till föregående cd-spår, snabbsökning bakåt)
39. Batterilucka

Display



1. **PROG** visas under programmerad uppspelning.
2. **SHUFF** visas under slumpvis uppspelning (shuffle).
3. **INTRO** visas under intro scan (uppspelning av de första sekunderna av alla spår).
4. **MP3** visas när en mp3-skiva spelas.
5. **CD** visas när en cd-skiva spelas.
6. **REPT** repetition.
7. **REPT 1** visas under repeterad uppspelning av ett spår.
8. **REPT DIR** visas under repeterad uppspelning av alla spår i mappen (gäller mp3).
9. **REPT ALL** visas under repeterad uppspelning av hela skivan.
10. Albumnummer på mp3-skivan som spelas.
11. Visar löpnummer på spåret som spelas nu.
12. Antal minuter som har spelats upp av aktuellt spår.
13. Antal sekunder som har spelats upp av aktuellt spår.
14. Vid uppspelning av mp3 visas information om aktuellt spår.
15. Symbolen visas när ESP (antiskakfunktion) är aktiverat.

För säkerhets skull...



WARNING! Öppna inte höljet! Farlig spänning finns oskyddat på vissa komponenter inuti produktens hölje, kontakt med dessa kan ge elektrisk chock.

- Produkten får inte demonteras eller ändras, den osynliga laserstrålen kan orsaka skador på ögonen!
- Produkten får endast repareras av kvalificerad service personal.
- Placera inte produkten så att den kan falla ner i vatten eller annan vätska, ställ inte några föremål som kan skölja över vätska på eller nära t.ex. blomvas, läskedryck.
- Placera inte stereokassetträdion i fuktig, dammig miljö eller där det förekommer starka vibrationer.
- Produkten är klassad som KLASS 1 LASERAPPARAT.

Strömförsörjning

Nätanslutning

Sätt in nätkabelns anslutningspropp i uttaget på baksidan och anslut stickproppen till ett eluttag.

Strömförsörjning med batterier

Sätt i batterier:

1. Ta bort batteriluckan genom att trycka i pilens riktning.
2. Sätt i 8 st R14 batterier enligt märkning på baksidan.
3. Sätt tillbaka batteriluckan.

Tänk på att

- Nätkabeln ska vara urdragen ur stereokassetträdion vid batteridrift.
- När nätkabeln är ansluten går inte spelaren på batteridrift.
- Ta ur dåliga batterier för att undvika skador av läckande batterier.
- Ta ur batterierna och dra ut nätkabeln om inte spelaren ska användas på en tid.

Lyssna på radio

1. Ställ funktionsreglaget på "RADIO".
2. Välj frekvensband med reglaget (AM, FM, FM ST).
3. Ställ in önskad station med ratten "TUNING".
4. Både den inbyggda mellanvågsantennen och den riktbara teleskopantennen tar emot signaler starkare/svagare beroende på riktning.
 - FM-mottagning: Dra ut hela antennen och vinkla den vid behov.
 - AM (Mellanvåg): Vrid spelaren till bästa mottagning hörs.
5. Justera volymen.
6. Ställ radion i läge stand-by när du lyssnat färdigt genom att ställa funktionsreglaget på "TAPE".

Tänk på att:

- **Om du lyssnar på FM stereo (FM ST) på en speciell station och den är svag eller har mycket bakgrundsljud, försök då att föra funktionsreglaget till "FM" (mono), det brukar ge bättre mottagning.**
- **Om du har funktionsreglaget på FM ST och vrider på ratten för att ställa in en station, börjar indikatorlampan "FM ST" att lysa om en station hittas som sänder i stereo och du har bra mottagning.**

Hörlursjack

Spelaren är försedd med ett hörlursuttag på översidan, sätt i hörlursproppen i uttaget och justera volymen. Högtalarna tystnar när du ansluter hörlurarna. (hörlurar bifogas ej).

Vårda dina cd-skivor

Tänk på detta för att dina skivor ska hålla längre:

- Ta inte på cd-skivans yta, håll i kanten.
- Utsätt inte cd-skivan för direkt solljus, värme eller damm.
- Sätt inte på etiketter på skivan, skriv inte på skivan med kulspetspenna, använd speciell penna som är avsedd för märkning av cd-skivor.
- Torka från centrum och utåt vid rengöring, aldrig runt skivan. Använd en torr mjuk trasa utan rengöringsmedel eller lösningsmedel.
- Förvara alltid cd-skivorna i sina fodral när de inte används.



Stoppa i en cd-skiva

1. För funktionsreglaget till "CD/MP3".
2. Öppna cd-luckan.
3. Sätt i en cd-skiva med etikettsidan uppåt (om du vänder skivan åt fel håll visas "NO DISC" på displayen).
4. Stäng cd-luckan försiktigt med en hand.

Tänk på att:

Vidrör aldrig laserlinsen i cd-facket med händerna, rengör endast med en speciell cd-skiva som är avsedd för att rengöra laserlinsen.

Ta ur cd-skivan

1. Se till att inte cd-skivan spelas, om den gör det tryck på "STOP" för att avsluta avspelningsen.
2. Öppna cd-luckan.
3. Ta försiktigt ur cd-skivan.
4. Stäng cd-luckan försiktigt.
5. Lägg in cd-skivan i fodralet.

Lyssna på cd-skiva

Normal avspelning

1. För funktionsreglaget till "CD/MP3".
2. Stoppa i en cd-skiva om inte en cd-skiva redan är laddad i spelaren. Skivan börjar snurra och "READING" visas på displayen under tiden som skivan läses in.
3. Tryck på "PLAY/PAUSE" för att starta avspelningen och spår1 kommer att visas på displayen och avspelningen startar efter ca 5 sekunder.
4. Justera volymen med volymkontrollen.
5. Tryck på "PLAY/PAUSE" för att tillfälligt stoppa avspelningen. Löpnumret för spåret som spelas börjar blinka. Tryck på "PLAY/PAUSE" för att starta avspelningen igen.
6. Tryck på "STOP" för att avbryta avspelningen.
7. Ställ cd-spelaren i läge stand-by när du lyssnat färdigt genom att ställa funktionsreglaget på "TAPE".



Tänk på att!

- Tryck aldrig ner cd-luckan under avspelning, det kan skada cd-skivan eller cd-spelaren.
- Tryck alltid på "STOP" innan cd-skivan tas ur cd-spelaren.
- Om du flyttar eller stöter till spelaren under uppspelning kan den tystna under en kort stund och sedan starta igen. Det är normalt för cd-spelare.

Ljudinställning (EQ)

Vid uppspelning av CD/MP3 skivor kan du välja olika ljudinställningar (EQ):

- Tryck på [DBBS] för bashöjning.
- Tryck upprepade gånger på [PROG/EQ] för att välja önskad ljudinställning: DBB, Pop, classic, jazz, rock eller normal.

Hoppa över spår på cd-skivan, snabbsökning

1. Den här funktionen ger dig möjlighet att hitta början på ett spår på cd-skivan under avspelning: Tryck på [SKIP UP] en eller flera gånger för att stega till nästa spår, aktuellt cd-spår visas på displayen.

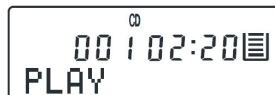
Under MP3 spelning: Tryck på [CD ESP/10+] för att välja nästa 10 spår osv. för varje tryckning.

2. Tryck på [SKIP DOWN] två eller flera gånger i snabb takt för att stega till föregående spår, aktuellt cd-spår visas på displayen. Tryck på [SKIP DOWN] en gång för att gå till början på aktuellt spår.
3. Tryck och håll in knappen [SKIP UP] eller [SKIP DOWN] för att snabbsöka genom spårerna, släpp knappen när du har hittat rätt ställe.

Elektroniskt antiskakminne (ESP)

Det elektroniska antiskakminnet förhindrar att ljudet försvinner eller "hoppas" om spelaren utsätts för mindre stötar eller vibrationer.

- När cd-skivan börjar spela (om buffertminnet är påkopplat) visas en indikator i form av ett "U" på displayen och buffertminnet kopplas in automatiskt. Musikens digitala data lagras i en framåtlagrad minnesbuffert innan den är avkodad och börjar spelas. Indikatorn "U" fylls på med linjer allt eftersom minnesbufferten fylls på.



- När spelaren råkar ut för en skakning av något slag under spelningen så fortsätter minnesinnehållet att avkodas och spelas. På så sätt får pickupen tid på sig att stabiliseras och fortsätta med att läsa in nya data senare. eftersom spelaren läser av data ur minnet så försvinner en eller flera linjer ur "U".

Obs!

- **Använd inte ESP-funktionen om spelaren står på en plats utan stötar eller vibrationer, strömförbrukningen minskar om ESP-funktionen är avaktiverad, stäng av ESP-funktionen genom att trycka på [10+/ESP/ALBUM]**
- När ESP-funktionen aktiveras eller stängs av tystnar ljudet i 1 – 2 sekunder.
- Vid uppspelning av mp3-skiva kan inte ESP-funktionen stängas av.

Programmerad avspelning

Upp till 20 spår kan programmeras för avspelning i vald ordning. Programmering kan endast göras när spelaren är i stoppläge.

1. Tryck på [PROG/EQ] när spelaren är stoppläge.
2. Displayen kommer att visa "PROG" och programnummer "P-01". Vid avspelning av mp3-skiva: Vid programmering av en mp3-skiva så blinkar först album nummer 01. Tryck på [SKIP UP] eller [SKIP DOWN] för att välja önskat album (mapp) och därefter på [PROG/EQ].
3. Tryck på [SKIP UP] eller [SKIP DOWN] för att välja första spåret.
4. Tryck på [PROG/EQ] för att spara det första spåret, programnummer "P-02" visas och spelaren väntar ditt val av nästa spår.
5. Repetera steg 3 och 4 till alla önskade spår är lagrade i minnet.
6. Tryck på [PLAY/PAUS] när programmeringen är klar.
7. Uppspelningen av det först valda spåret börjar
8. Alla spåren kommer att avspelas i den ordning som du har programmerat.
9. När alla programmerade spår har spelats avslutas avspelningen. Du kan då välja att:
 - Tryck på [PLAY/PAUS] en gång för att spela dina programmerade spår en gång till.
 - Tryck på [STOP] för att avsluta uppspelningen och radera programmeringen.



OBS! Minnet för de programmerade spåren kommer att raderas:

- Om du öppnar cd-luckan.
- Om du för funktionsreglaget till "TAPE" eller "RADIO" läge.
- Om strömmen till spelaren stängs av.

Intro Scan Play (lyssna till de 10 första sekunderna på varje spår)

1. Tryck tre gånger på [MODE] i stopp- eller uppspelningssläge, vid avspelning av cd-skiva.
2. "INTRO" visas på displayen, tryck på [PLAY/PAUSE] för att starta uppspelningen med spår 1.
3. Vid avspelning av mp3-skiva: Tryck in [MODE] fyra gånger varvid "INTRO" visas på displayen.



Slumpvis avspelning (Shuffle)

Skivans olika spår kan spelas i slumpvis ordning genom att:

1. Tryck fyra gånger på [MODE] i stopp- eller uppspelningssläge, vid avspelning av cd-skiva.
2. "SHUFF" visas på displayen, tryck på [PLAY/PAUSE] för att starta uppspelningen av alla spår i slumpvis ordning.

Vid avspelning av mp3-skiva: Tryck in [MODE] fem gånger varvid "SHUFF" visas på displayen.



Repetera ett spår

1. Tryck en gång på [MODE] i stopp- eller uppspelningssläge. "REPT 1" visas på displayen.
2. Tryck på [SKIP UP] eller [SKIP DOWN] för att välja det spår som ska repeteras.
3. Det valda spåret fortsätter att spelas till du trycker på [STOP] eller trycker länge på [PLAY/PAUSE] för att avsluta avspelningen.



Repetera alla spår

1. Tryck två gånger på [MODE] i stopp- eller uppspelningssläge. "REPT ALL" visas på displayen.
2. Alla spåren på skivan kommer att avspelas i en följd och repetera hela skivan igen och igen.
3. Uppspelningen av hela skivan i nummerordning fortsätter till du trycker på [STOP] eller trycker länge på [PLAY/PAUSE] för att avsluta avspelningen.

Vid avspelning av mp3-skiva: Tryck in [MODE] tre gånger varvid "REPT ALL" visas på displayen.



Repetera en katalog (Vid avspelning av mp3-skiva)

1. Tryck två gånger på [MODE] i stopp- eller uppspelningssläge. "REPT DIR" visas på displayen.
2. Den valda katalogen fortsätter att spelas till du trycker på [STOP] eller trycker länge på [PLAY/PAUSE] för att avsluta avspelningen.

Kassetbandspelarens funktion

- **[RECORD]** Inspelning, tryck ner knappen för att spela in från cd-skiva, radio eller från den inbyggda mikrofonen.

OBS! När [RECORD] trycks ner kommer [PLAY] att tryckas ner samtidigt, om den inte gör det är kassetten inspelningsskyddad; se "Skydda inspelning från att raderas".
- **[PLAY]** Avspelning, tryck ner knappen för att starta avspelning från kassetten.
- **[REW]** Snabbspola bakåt, tryck ner för att snabbspola bandet bakåt, tryck på "STOP/EJECT" för att avsluta snabbspolningen.
- **[F.FWD]** Snabbspola framåt, tryck ner för att snabbspola bandet framåt, tryck på "STOP/EJECT" för att avsluta snabbspolningen.
- **[STOP/EJECT]** Stopp, tryck på "STOP/EJECT" för att avsluta avspelning eller annan pågående funktion. Tryck på "STOP" för att öppna kassettluckan i stoppläge.
- **[PAUSE]** Paus, Tryck på [Paus] för att tillfälligt stoppa en avspelning, tryck en gång till för att fortsätta. OBS! Använd bara paus funktionen under kort tid, motorn är aktiverad och drar ström även i pausläge. Använd [STOP/EJECT] för att stänga av vid längre uppehåll.

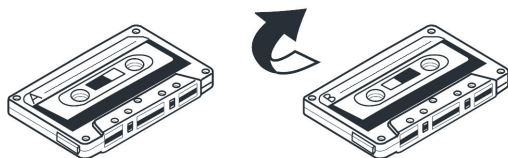
Automatiskt bandstopp: Kassetbandspelaren har inbyggt bandstopp och stängs automatiskt av vid bandslutet.

Så här använder du kassetbandspelaren

1. Öppna kassettluckan genom att trycka på [STOP/EJECT].
2. Sätt in kassetten i kassettluckans styrningar med det synliga bandet uppåt.
3. Stäng kassettluckan.
4. Ställ funktionsreglaget på "TAPE".
5. Tryck på [PLAY] för att starta avspelningen.
6. Justera volymen.
7. Tryck på [STOP/EJECT] för att stoppa avspelningen, tryck en gång till för att öppna kassettluckan.

OBS! När bandet tar slut vid avspelning åker [PLAY]-knappen upp och avspelningen stoppas.

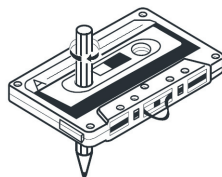
Om du vill spela andra sidan av bandet: Ta ur kassetten och vänd den enligt bilden, sätt i den, stäng kassettluckan och tryck på [PLAY].



Vårda dina kassetband

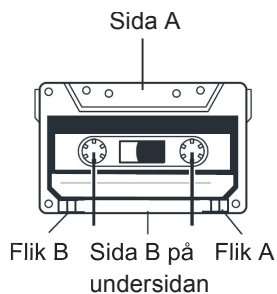
Bandet kan trassla eller bli deformerat om det inte är sträckt mellan kassetterns spolar. Om bandet ligger i lös slinga bör det sträckas innan användning, ta en penna eller liknande till hjälp och spola upp bandet enligt bilden.

- Om bandet går tungt eller låter konstigt kan det avhjälpas genom att snabbspola bandet åt båda hållen.
- Undvik att använda C120 kassetter i bandspelaren, dessa har tunnare bandremsa och det finns risk att de kan trassla.

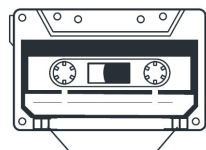


Skydda inspelning från att raderas

Kassetterna är försedda med raderingsskydd i form av små flikar på baksidan, peta bort en flik med en mejsel eller liknande. Om bandet hålls lika som vid avspelning styr den högra fliken inspelningen för den sidan som spelas enligt bilden.



- Om du vill radera tidigare inspelning och fliken är borta kan du sätta en tejpbit över hålet.



Självhäftande tejp

Automatisk inspelningsnivå (ALC)

Spelaren har automatisk inspelningsnivå enligt senaste teknik, det är därför inte nödvändigt att justera "Volume" under inspelning. Tekniken ger optimal inspelningsnivå utan överstyrning.

OBS! "Volume"-kontrollen påverkar inte inspelningen och kan utan problem justeras under inspelning.

Spela in från den inbyggda radion

1. Ställ funktionsknappen på "RADIO" och ställ in önskad station.
2. Sätt in en kassett i kassettluckan med den fulla spolen till höger.
3. Tryck på [RECORD] tills den låser i nedtryckt läge (play påverkas samtidigt) för att starta inspelningen.
4. Tryck på [STOP/EJECT] för att avbryta inspelningen, annars avbryts inspelningen när bandet tar slut.
5. Tryck på [REW] för att snabbspola bakåt till inspelningens startpunkt, tryck där på "STOP/EJECT" och sedan "PLAY" för att lyssna till inspelningen, justera volymen.

OBS! Början och slut på bandet är försett med starttejp som inte är inspelningsbar, om du vill vara säker på att inspelningen börjar direkt utan uppehåll bör du spola fram några sekunder av bandet innan du påbörjar inspelningen.

Spela in från cd-skiva

1. Ställ funktionsreglaget på "CD/MP3".
2. Sätt in en kassett i kassettluckan.
3. Stoppa i cd-skivan och stäng cd-luckan.
4. Tryck på [PAUSE].
5. Tryck på [RECORD] tills den låser i nedtryckt läge (play påverkas samtidigt) för att starta inspelningen (bandspelaren är nu klar för inspelning).
6. Starta cd-skivan genom att trycka på [PLAY/PAUSE].
7. Tryck på [PAUSE] för att starta inspelningen.
8. Tryck på [STOP/EJECT] för att avbryta inspelningen, annars avbryts inspelningen när bandet tar slut.
9. Tryck på [STOP] för att stänga av cd-spelaren, för funktionsreglaget till "TAPE".
10. Tryck på [REW] för att snabbspola bakåt till inspelningens startpunkt, tryck där på [STOP/EJECT] och sedan [PLAY] för att lyssna till inspelningen, justera volymen.

Spela in från den inbyggda mikrofonen

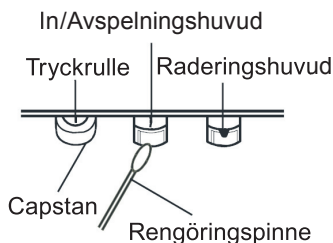
1. Ställ funktionsreglaget på "TAPE".
2. Sätt in en kassett i kassettluckan.
3. Tryck på [RECORD] tills den låser i nedtryckt läge (play påverkas samtidigt) för att starta inspelningen, vrid spelaren så att mikrofonen riktas mot ljudet som ska spelas in.
4. Tryck på [STOP/EJECT] för att avbryta inspelningen, annars avbryts inspelningen när bandet tar slut.
5. Tryck på [REW] för att snabbspola bakåt till inspelningens startpunkt, tryck där på [STOP/EJECT] och sedan [PLAY] för att lyssna till inspelningen, justera volymen.

Radera kassettband

1. För funktionsreglaget till "TAPE".
2. Tryck på "RECORD" tills den låser i nedtryckt läge (play påverkas samtidigt) för att starta inspelningen, ny inspelning börjar och därmed raderas den tidigare inspelningen (tänk på att omgivningen ska vara tyst, eventuella ljud spelas in via den inbyggda mikrofonen).

Vård och skötsel av spelaren

Rengör tryckrullen, capstan, raderingshuvud och in/avspelningshuvud om ljudet har blivit dåligt eller om bandet trasslar sig när du använder kassettband. Öppna kassettluckan och använd en rengöringspinne med bomullstoppar doppad i alkohol eller speciell rengöringsvätska för tonhuvud.



OBS! Använd inte metallverktyg vid rengöringen. Sätt inte in en kassett innan detaljerna är helt torra.

Tekniska data

Drivspänning: 230 VAC, 50 Hz

Batteridrift: 8 x R14 batterier

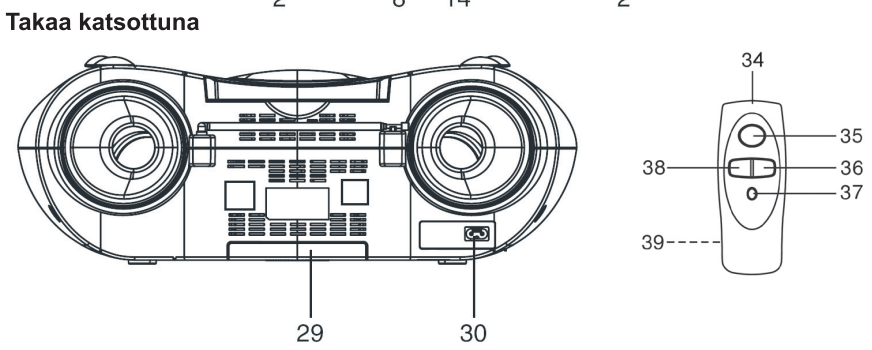
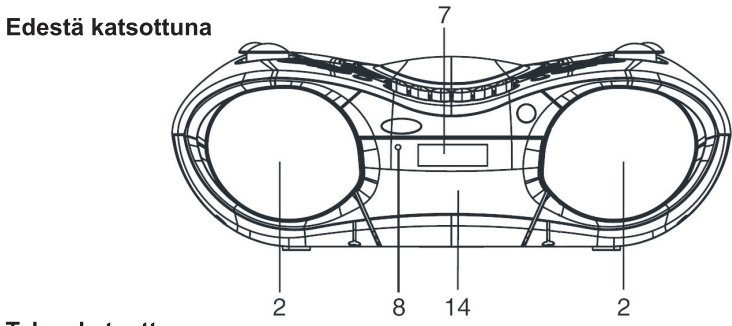
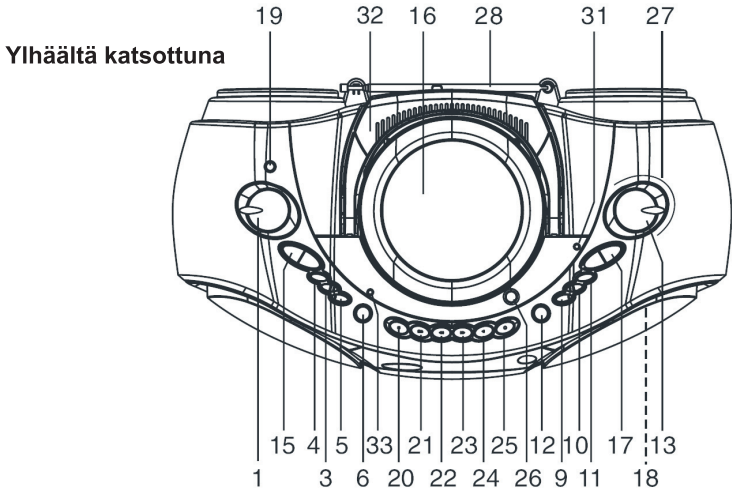
Radio:

Frekvensområde: AM: 522 – 1620 KHz

FM: 87.5 – 108 MHz

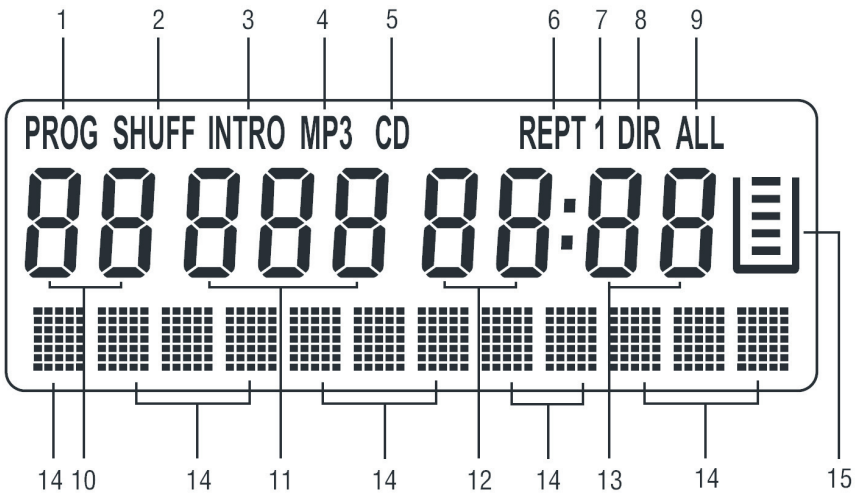
Kuvaus

SUOMI



1. [VOLUME] Äänenvoimakkuuden säätö
2. Kaiuttimet
3. [MODE] Toistovaihtoehdon valinta
4. [PROG/EQ] Equalizer/ohjelmointi
5. [10+/ESP/ALBUM] Puskurimuisti/numeropainike +10
6. [DBBS] Bassonvahvistus
7. Näyttö
8. Power Merkkivalo palaa, kun stereoradio on päällä
9. [SKIP UP] siirry seuraavaan CD-raitaan, pikakelaus eteenpäin
10. [SKIP DOWN] Siirry edelliseen CD-raitaan, pikakelaus taaksepäin
11. [PLAY/PAUSE] CD-levyn toisto tai tauko
12. [STOP] Toiston keskeytys
13. [TUNING] Kanavahaku
14. Kasettilokero
15. [CD/MP3, TAPE, RADIO] Toiminnonvalitsin
16. CD-lokero
17. [AM, FM, FM ST] Aallonpituuden valitsin: AM, FM, FM Stereo
18. Sisäinen mikrofoni
19. Kuulokeliitäntä
20. [PAUSE] Tauko kasetin toistossa
21. [STOP/EJECT] Kasetin toiston pysäytys ja kasettilokeron avaaminen
22. [F.FWD] Pikakelaus eteenpäin
23. [REW] Pikakelaus taaksepäin
24. [PLAY] Kasetin toisto
25. [RECORD] Nauhoituspainike
26. [OPEN DOOR] Cd-lokeron avauspainike
27. Taajuusasteikko
28. Teleskooppiantenni (FM-vastaanotto)
29. Paristolokero
30. Verkkojohdon liitäntä
31. FM ST. FM stereo -merkkivalo
32. Kahva
33. Bassonvahvistimen merkkivalo (DBBS)
34. Kauko-ohjain
35. [PLAY/PAUSE] CD-levyn toisto tai tauko
36. [SKIP UP] siirry seuraavaan CD-raitaan, pikakelaus eteenpäin
37. [STOP] Toiston keskeytys
38. [SKIP DOWN] Siirry edelliseen CD-raitaan, pikakelaus taaksepäin
39. Paristolokero

Näyttö



1. **PROG** Ohjelmoitu toisto.
2. **SHUFF** Satunnaistoisto (shuffle).
3. **INTRO** Jokaisen raidan ensimmäisten sekuntien toisto.
4. **MP3** MP3-levyn toisto.
5. **CD** CD-levyn toisto.
6. **REPT** Uudelleentoisto.
7. **REPT 1** Yhden raidan uudelleentoisto.
8. **REPT DIR** Kaikkien kansien raitojen uudelleentoisto (MP3).
9. **REPT ALL** Koko levyn uudelleentoisto.
10. Toistettavan MP3-levyn numero.
11. Toistettavan raidan numero.
12. Toistettavan raidan kuluneet minuutit.
13. Toistettavan raidan kuluneet sekunnit.
14. MP3-toistossa toistettavan raidan tiedot näkyvät näytöllä.
15. ESP Puskurimuisti, symboli näytöllä, kun toiminto on käytössä.

Varmuuden vuoksi



HUOMIO! Älä avaa laitteen koteloa! Kotelon sisällä on vaarallista jännitettä sisältäviä suojaamattomia komponentteja, jotka voivat aiheuttaa sähköiskun.

- Tuotetta ei saa purkaa eikä muuttaa. Näkymätön lasersäde voi aiheuttaa silmävaurioita!
- Vain valtuutettu ammattilainen saa korjata tuotteen.
- Älä aseta laitetta paikkoihin, joista se voi tipahtaa veteen. Älä aseta laitteen läheisyyteen tavaroita, joista voi läikkyä nestettä.
- Älä käytä stereoradionauhuria kosteissa tai pölyisissä tiloissa tai paikoissa, joissa siihen kohdistuu voimakasta värähtelyä.
- Stereoradionauhurin on LUOKAN 1 LASERLAITE.

Virtalähde

Verkkoliitäntä

Liitä verkkojohdon toinen pää laitteen takana olevaan liitäntään ja pistoke pistorasiaan.

Paristot virtalähteenä

Paristojen asennus:

1. Irrota paristolokeron kansi painamalla sitä nuolen suuntaan.
2. Aseta lokeroon 8 kpl R14-paristoa takapuolen merkintöjen mukaisesti.
3. Pane paristolokeron kansi takaisin paikalleen.

Muista

- Verkkojohto ei saa olla liitettynä stereoradionauhuriin paristoja käytettäessä.
- Kun verkkojohto on liitetty, laite ei toimi paristoilla.
- Poista vanhat ja vialliset paristot, jotteivät ne ala vuotaa.
- Poista paristot ja vedä verkkojohto pois pistokkeesta, mikäli laitetta ei käytetä vähään aikaan.

Radion kuuntelu

1. Säädä toiminnonvalitsin asentoon ”RADIO”.
2. Valitse aallonpituus valitsimella (AM, FM, FM ST).
3. Valitse radioasema ”TUNING”-säätönupilla.
4. Sisäinen keskiaaltoantenni ja suunnattava teleskooppiantenni vastaanottavat signaaleja, jotka ovat vahvempia tai heikompia suuntauksesta riippuen.
 - FM-vastaanotto: Vedä koko antenni ulos ja käännä sitä tarvittaessa.
 - AM (keskiaalto): Käännä laitetta, kunnes kuuluvuus on hyvä.
5. Säädä äänenvoimakkuus.
6. Kun lopetat kuuntelun laita radio valmiustilaan kääntämällä toiminnonvalitsin asentoon ”TAPE”.

Muista!

- **Jos kuuntelet kanavaa FM stereo -taajuudella ja kanava kuuluu huonosti, käännä aallonpituuden valitsin asentoon ”FM” (mono), joka vastaanottaa yleensä paremmin.**
- **Jos aallonpituuden valitsin on asennossa FM ST ja etsit kanavaa kanavanhakunupilla, ”FM ST” -merkkivalo syttyy, kun löytyy stereona lähettävä kanava ja vastaanotto on hyvänlaatuinen.**

Kuulokeliitäntä

Laitteen yläosassa on kuulokeliitäntä. Liitä kuulokkeet liitäntään ja säädä äänenvoimakkuus. Kaiuttimet mykistyvät, kun kuulokkeet liitetään. (Kuulokkeet eivät sisälly.)

CD-levyjen huolto

Huomioi seuraavat seikat, jotta CD-levysi kestävät pitkään:

- Älä koske CD-levyn pintaan, vaan pidä kiinni reunoista.
- Älä altista levyä suoralle auringonvalolle, kuumuudelle tai pölylle.
- Älä liimaa tarroja tms. CD-levyyn äläkä kirjoita levyyn kuulakynällä, vaan käytä vain CD-levyjen merkitsemiseen tarkoitettuja kyniä.
- Puhdista levy liinalla keskeltä ulospäin, älä levyn ympäri. Käytä kuivaa ja pehmeää liinaa ilman puhdistus- tai liuotusaineita.
- Säilytä CD-levyt aina koteloiissaan, kun niitä ei käytetä.



CD-levyn asettaminen

1. Käännä toiminnonvalitsin asentoon "CD/MP3".
2. Avaa CD-luukku.
3. Aseta lokeroon CD-levy etikettipuoli ylöspäin (jos levy on väärinpäin, näytöllä on merkintä "NO DISC").
4. Sulje CD-luukku varovasti.

Muista!

Älä koske CD-lokeron laserlukupäähän käsin, vaan puhdista se ainoastaan erityisellä laserlukupään puhdistukseen tarkoitettulla CD-levyllä.

CD-levyn poistaminen

1. Jos CD-levyn toisto on päällä, pysäytä toisto painamalla "STOP".
2. Avaa CD-luukku.
3. Ota CD-levy varovasti lokerosta.
4. Sulje CD-luukku varovasti.
5. Aseta CD-levy kotelonsa.

CD-levyn kuuntelu

Normaali toisto

1. Aseta toiminnonvalitsin asentoon "CD/MP3".
2. Jos CD-lokerossa ei ole levyä, aseta levy lokeroon. Levy alkaa pyöriä ja näytöllä lukee "READING" levyn tunnistamisen ajan.
3. Aloita toisto painamalla "PLAY/PAUSE". Raita 1 näkyy näytöllä ja toisto alkaa noin 5 sekunnin kuluttua.
4. Säädä äänenvoimakkuus.
5. Keskeytä toisto tilapäisesti painamalla PLAY/ PAUSE. Toistettavan raidan numero alkaa vilkkua. Paina "PLAY/PAUSE", kun haluat jatkaa toistoa.
6. Lopeta toisto painamalla "STOP".
7. Kun lopetat kuuntelun, laita soitin valmiustilaan kääntämällä toiminnonvalitsin asentoon "TAPE".



Muista!

- **Älä paina CD-kantta toiston aikana. Se voi vahingoittaa CD-levyä tai soitinta.**
- **Paina aina "STOP"-painiketta ennen kuin otat CD-levyn soittimesta.**
- **Jos siirrät tai töytäiset soitinta toiston aikana, se voi mykistyä hetkeksi, mutta jatkaa toistoa pian. Tämä on tavallista CD-soittimissa.**

Ääniasetukset (EQ)

CD-/MP3-levyjä toistettaessa voidaan valita erilaisia ääniasetuksia (EQ):

- Lisää bassoa painamalla [DBBS].
- Valitse haluamasi ääniasetus [PROG/EQ]-painikkeella: DBB, Pop, classic, jazz, rock tai normal.

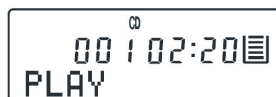
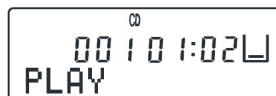
CD-levyn raidan yli hyppääminen, pikakelaus

1. Tämä toiminto mahdollistaa siirtymisen eri raitojen alkuun toiston aikana: Siirry seuraaviin raitoihin painamalla [SKIP UP] kerran tai useita kertoja. Toistettava raita näkyy näytöllä.
MP3-toiston aikana: Valitse 10 seuraavaa raitaa [CD ESP/10+]-painikkeella.
2. Siirry edellisiin raitoihin painamalla [SKIP DOWN] nopeasti kahdesti tai useita kertoja. Toistettava raita näkyy näytöllä. Siirry toistettavan raidan alkuun painamalla [SKIP DOWN].
3. Pikakelaa raitoja eteen- tai taaksepäin pitämällä pohjassa painiketta [SKIP UP] tai [SKIP DOWN]. Päästä painike, kun olet löytänyt halutun kohdan.

Elektroninen puskurimuisti (ESP)

Elektroninen puskurimuisti estää äänen häviämisen tai hyppimisen, kun soittimeen kohdistuu iskuja tai tärinää.

- Näytön oikeassa reunassa näkyy puskurimuistin symboli ("U") toiston aikana silloin, kun puskurimuisti on käytössä. Musiikin digitaaliset tiedot varastoidaan puskurimuistiin ennen soiton aloittamista. Puskurimuistin symboli ("U") täyttyy puskurimuistin täytyessä.



- Kun soitin altistuu kuuntelun aikana tärinälle, laite lukee muistia ja jatkaa levyn toistoa. Näin lukupää ehtii tasoittua ja jatkaa uuden tiedon lukemista. Soittimen lukiessa tietoa muistista yksi tai useampia viivoja katoaa symbolista.

Huom!

- Älä käytä ESP-toimintoa, jos laitteeseen ei kohdistu iskuja tai tärinää, sillä se kuluttaa enemmän virtaa. Sammuta ESP-toiminto painamalla [10+/ESP/ALBUM].
- Kun ESP-toiminto aktivoidaan tai sammutetaan, ääni hiljenee 1 – 2 sekunniksi.
- MP3-levyjä toistettaessa ESP-toimintoa ei voida sammuttaa.

Ohjelmoitu toisto

Voit ohjelmoida 20 raitaa toistettavaksi halutussa järjestyksessä. Ohjelmoinnin voi tehdä ainoastaan soittimen ollessa valmiustilassa.

1. Paina [EQ/ PROG] soittimen ollessa valmiustilassa.
2. Näytöllä on merkintä "PROG" ja ohjelmointinumero "P-01". MP3-levyjen toisto: MP3-levy ohjelmoitaessa näytöllä vilkkuu aluksi levyn numero 01. Paina [SKIP UP] tai [SKIP DOWN] (10) valitaksesi halutun levyn (kansion) ja paina sitten [EQ/ PROG].
3. Valitse ensimmäinen raita painamalla [SKIP UP] tai [SKIP DOWN].
4. Tallenna ensimmäinen valitsemasi raita painamalla [EQ/ PROG]. Ohjelmointinumero "P-02" näkyy näytöllä ja soitin odottaa seuraavaa valintaasi.
5. Toista kohtia 3 ja 4, kunnes kaikki haluamasi raidat on tallennettu.
6. Paina [PLAY/PAUSE], kun ohjelmointi on valmis.
7. Ensimmäisen valitsemasi raidan toisto alkaa.
8. Raidat toistetaan ohjelmoimassasi järjestyksessä.
9. Kun kaikki raidat on soitettu, toisto loppuu. Voit seuraavaksi:
 - painaa kerran painiketta [PLAY/PAUSE] soittaaksesi ohjelmoidut raidat uudestaan.
 - painaa pysäytyspainiketta [STOP] lopettaaksesi toiston ja poistaaksesi ohjelmoinnin.



HUOM.! Raitojen ohjelmointi katoaa,

- kun avaat CD-luukun.
- kun käännät toiminnonvalitsimen asentoon "TAPE" tai "RADIO".
- kun soittimesta katkaistaan virta.

Intro Scan Play (jokaisen raidan 10 ensimmäisen sekunnin kuuntelu)

1. Paina kolmesti [MODE]-painiketta CD-levyn toisto- tai valmiustilassa.
2. Näytöllä lukee "INTRO". Aloita pikakuuntelu raidasta 1 painikkeella [PLAY/PAUSE].
3. MP3-levyjen pikakuuntelu: Paina [MODE]-painiketta neljä kertaa. Näytöllä on merkintä "INTRO".



Satunnaistoisto (Shuffle)

Levyn raidat voidaan soittaa satunnaisessa järjestyksessä.

1. Paina neljä kertaa [MODE]-painiketta CD-levyn toisto- tai valmiustilassa.
2. Näytöllä on merkintä "SHUFF". Aloita satunnaistoisto painikkeella [PLAY/PAUSE].
MP3-levyjen satunnaistoisto: Paina [MODE]-painiketta viidesti. Näytöllä on merkintä "SHUFF".



Yhden raidan toisto

1. Paina kerran [MODE]-painiketta toisto- tai valmiustilassa. Näytöllä lukee "REPT 1".
2. Valitse toistettava raita painamalla [SKIP UP] tai [SKIP DOWN].
3. Valittua raitaa toistetaan, kunnes painat [STOP] tai kunnes painat pitkään [PLAY/PAUSE] lopettaakseen yhden raidan toiston.



Kaikkien raitojen jatkuva toisto

1. Paina kahdesti [MODE]-painiketta toisto- tai valmiustilassa. Näytöllä merkintä: "REPT ALL".
2. Kaikki levyn raidat toistetaan järjestyksessä, kunnes lopetat kaikkien raitojen toiston.
3. Valittua levyä toistetaan, kunnes painat [STOP] tai kunnes painat pitkään [PLAY/PAUSE] lopettaakseen levyn jatkuvan toiston.



MP3-levyjen jatkuva toisto: Paina [MODE]-näppäintä kolmesti. Näytöllä on merkintä "REPT ALL".

MP3-levyjen jatkuva toisto (Kansion jatkuva toisto)

1. Paina kahdesti [MODE]-painiketta toisto- tai valmiustilassa. Näytöllä merkintä: "REPT DIR".
2. Valittua kansiota toistetaan, kunnes painat [STOP] tai kunnes painat pitkään [PLAY/PAUSE] lopettaakseen kansion jatkuvan toiston.

Kasettinauhurin toiminnot

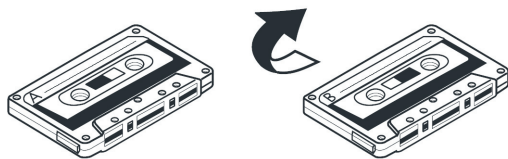
- **[RECORD]** Nauhoitus. Nauhoita CD-levyltä, radiosta tai sisäisellä mikrofonilla painamalla nauhoituspainike pohjaan.
HUOM.! Kun [RECORD] painetaan pohjaan, [PLAY] menee samanaikaisesti pohjaan. Jos näin ei tapahdu, kasetti on tallennussuojattu (ks. ”nauhoituksen suojaaminen”).
- **[PLAY]** Toisto. Aloita kasetin toisto painamalla toistopainiketta.
- **[REW]** Pikakelaus taaksepäin. Pikakelaa kasettia taaksepäin pikakelauspainikkeella. Lopeta pikakelaus painikkeella ”STOP/EJECT”.
- **[F.FWD]** Pikakelaus eteenpäin. Pikakelaa kasettia eteenpäin pikakelauspainikkeella. Lopeta pikakelaus painikkeella ”STOP/EJECT”.
- **[STOP/EJECT]** Pysäytys. Pysäytä toisto tai muu toiminto pysäytyspainikkeella. Avaa kasettilokero valmiustilassa painamalla ”STOP”.
- **[PAUSE]** Tauko. Pysäytä toisto tilapäisesti taukopainikkeella. Jatka toistoa painamalla painiketta uudestaan. HUOM.! Käytä taukotoimintoa vain lyhyitä aikoja. Virtaa kuluu myös taukotilassa. Käytä pidempiin taukoihin [STOP/EJECT]-painiketta.

Automaattinen nauhanpysäytys: Kasettinauhuri sammuu automaattisesti, kun kasetti on lopussa.

Näin käytät kasettinauhuria

1. Avaa kasettilokero painamalla [STOP/EJECT].
2. Aseta kasetti lokeroon nauhapuoli ylöspäin.
3. Sulje kasettilokero.
4. Säädä toiminnonvalitsin asentoon ”TAPE”.
5. Aloita toisto painamalla [PLAY].
6. Säädä äänenvoimakkuus.
7. Lopeta toisto [STOP/EJECT]-painikkeella.
Paina painiketta uudestaan, niin kasettilokero avautuu.

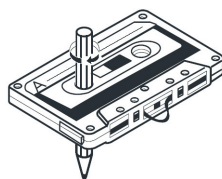
HUOM.! Kun nauha loppuu, [PLAY]-painike nousee ylös ja toisto loppuu. Jos haluat kuunnella kasetin toisen puolen, ota kasetti ulos lokeroista ja aseta se kuvan mukaisesti takaisin lokeroon ja paina [PLAY].



Kasettien huolto

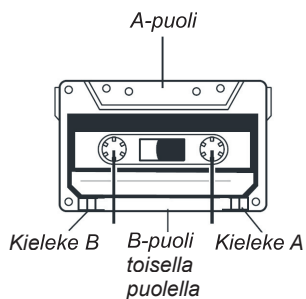
Kasetin nauha voi sotkeutua tai rikkoutua, jos se ei ole kireällä kasettien kelojen välissä. Jos nauha on löysällä, se tulee kiristää ennen kasetin kuuntelua. Käytä apuna esimerkiksi kynää ja kiristä nauha kuvan mukaisesti.

- Jos nauha kulkee huonosti tai kuulostaa oudolta, pikakelaa kasettia molempiin suuntiin. Se yleensä auttaa.
- Älä käytä C120-kasetteja nauhurissa, sillä niissä on ohuempi nauha ja ne voivat sotkeutua helposti.



Nauhoituksen suojaaminen

Jotkin kasetit ovat nauhoitussuojattuja ja niiden alaosassa on pienet kielekkeet. Kieleke voidaan irrottaa taltalla tai vastaavalla. Oikea kieleke ohjaa toistettavan puolen nauhoitusta (katso kuvaa).



- Jos haluat nauhoittaa kasetin päälle, eikä kasetissa ole kielekkeitä, peitä kolo teipillä.



Automaattinen tallennustaso (ALC)

Nauhurissa on uusimman tekniikan mukainen automaattinen tallennustaso. Äänen-voimakkuutta ei näin ollen tarvitse säätää tallennuksen aikana, vaan tallennuksen äänenvoimakkuus on juuri sopiva.

HUOM.! Äänenvoimakkuuden säätäminen ei vaikuta nauhoitukseen ja sitä voidaan säätää nauhoituksen aikana.

Nauhoittaminen radiosta

1. Aseta toimintopainike asentoon "RADIO" ja hae haluamasi radiokanava.
2. Aseta kasetti lokeroon niin, että täysi kela on oikealla.
3. Paina [RECORD]-painiketta, kunnes se lukittuu alas (play lukittuu myös). Nauhoitus alkaa.
4. Lopeta nauhoitus [STOP/EJECT]-painikkeella. Muuten nauhoitus loppuu, kun kasetti on lopussa.
5. Pikakelaa takaisin kohtaan, josta aloitit nauhoituksen painamalla [REW]. Pysäytä pikakelaus "STOP/EJECT"-painikkeella. Aloita nauhoituksen kuuntelu "PLAY"-painikkeella. Säädä äänenvoimakkuus.

HUOM.! Nauhan alussa ja lopussa on aloitusteippi, johon ei voi nauhoittaa. Jos haluat nauhoituksen alkavan oikeasta kohdasta, kela kasettia muutama sekunti eteenpäin ennen nauhoituksen aloittamista.

Nauhoittaminen CD-levyltä

1. Käännä toiminnonvalitsin asentoon "CD/MP3".
2. Aseta kasetti lokeroon.
3. Aseta CD-levy lokeroon.
4. Paina [PAUSE].
5. Paina [RECORD]-painiketta, kunnes se lukittuu (play lukittuu myös). Nauhuri on nyt valmis nauhoitukseen.
6. Aloita CD-levyn toisto [PLAY/PAUSE]-painikkeella.
7. Aloita nauhoitus painamalla [PAUSE]-painiketta.
8. Lopeta nauhoitus [STOP/EJECT]-painikkeella. Muuten nauhoitus loppuu, kun kasetti on lopussa.
9. Sammuta CD-soitin painamalla [STOP]. Käännä toiminnonvalitsin asentoon "TAPE".
10. Pikakelaa takaisin kohtaan, josta aloitit nauhoituksen painamalla [REW]. Pysäytä pikakelaus [STOP/EJECT]-painikkeella. Aloita nauhoituksen kuuntelu [PLAY]-painikkeella. Säädä äänenvoimakkuus.

Nauhoittaminen sisäisen mikrofonin kautta

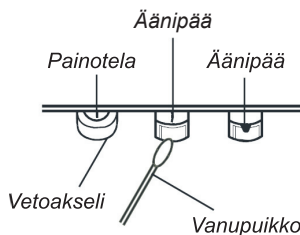
1. Säädä toiminnonvalitsin asentoon "TAPE".
2. Aseta kasetti lokeroon.
3. Paina [RECORD]-painiketta, kunnes se lukittuu (play lukittuu myös). Nauhoitus alkaa. Käännä soitinta niin, että mikrofoni osoittaa nauhoitettavan äänen suuntaan.
4. Lopeta nauhoitus [STOP/EJECT]-painikkeella. Muuten nauhoitus loppuu, kun kasetti on lopussa.
5. Pikakelaa takaisin kohtaan, josta aloitit nauhoituksen painamalla [REW]. Pysäytä pikakelaus [STOP/EJECT]-painikkeella. Aloita nauhoituksen kuuntelu [PLAY]-painikkeella. Säädä äänenvoimakkuus.

Kasetin tyhjentäminen

1. Käännä toiminnonvalitsin asentoon "TAPE".
2. Paina [RECORD]-painiketta, kunnes se lukittuu (play lukittuu myös). Nauhoitus alkaa. Uusi nauhoitus alkaa ja edellinen nauhoitus pyyhkiytyy. Huomioi, että ympäristön äänet tallentuvat nauhalle mikrofonin kautta.

Nauhurin huolto ja puhdistus

Puhdista painotela, vetoakseli ja äänipää, jos äänenlaatu on heikko tai jos nauha sotkeutuu. Käytä puhdistamiseen vanupuikkoa, joka on kastettu alkoholiin tai äänipäille tarkoitettuun puhdistusnesteeseen.



HUOM.! Älä käytä puhdistamiseen metalliesineitä. Älä aseta lokeroon kasettia, ennen kuin osat ovat täysin kuivat.

Tekniset tiedot

Käyttöjännite: 230 VAC, 50 Hz

Paristot: 8 x R14

Radio:

Taajuusalue: AM: 522 – 1620 KHz

FM 87,5 – 108 MHz

SVERIGE

- ORDER** Tel: 0247/444 44 Fax: 0247/445 55
E-post: order@clasohlson.se
- KUNDTJÄNST** Tel: 0247/445 00 Fax: 0247/445 09
E-post: kundtjanst@clasohlson.se
- ÖVRIGT** Tel vxl: 0247/444 00 Fax kontor: 0247/444 25
- INTERNET** www.clasohlson.se
- BREV** Clas Ohlson AB, 793 85 INSJÖN

NORGE

- ORDRE** Tel: 23 21 40 00 Fax: 23 21 40 80
E-post: ordre@clasohlson.no
- KUNDETJENESTE** Tel: 23 21 40 29 Fax: 23 21 40 80
E-post: kundtjenesten@clasohlson.no
- ØVRIG** Tel: 23 21 40 05 Fax: 23 21 40 80
- INTERNET** www.clasohlson.no
- POST** Clas Ohlson AS, Postboks 485 sentrum,
0105 OSLO

SUOMI

- ASIAKASPALVELU** Puh: 020 111 2222 Faksi: 020 111 2221
Sähköposti: info@clasohlson.fi
- INTERNET** www.clasohlson.fi
- OSOITE** Clas Ohlson Oy, Yrjönkatu 23 A, 00100 HELSINKI

CLAS OHLSON