

Stereoradio med CD/MP3

Kassettradio med CD/MP3-spiller

CD-/MP3-radionauhuri



Modell/Malli: BCM125A

Nr/Nro: 38-1591

CLAS OHLSON

Stereoradio med CD/MP3, modell: BCM125A

Bruksanvisning på svenska s. 4

Läs igenom hela bruksanvisningen före användning och spar den sedan som referensmaterial.

Vi reserverar oss för ev. text- och bildfel samt ändringar av tekniska data.

Vid tekniska problem eller andra frågor kan Du kontakta oss (se adresserna på baksidan).

Kassettradio med CD/MP3-spiller, modell: BCM125A

Bruksanvisning på norsk s. 18

Les hele bruksanvisningen grundig, og ta vare på den til seinere bruk.

Vi reserverer oss fra ev. tekst- og bildefeil, samt forandringer av tekniske data.

Ved tekniske problemer eller ev. spørsmål, ta kontakt med vår kundesjeneste (se adresseopplysninger på baksiden).

CD-/MP3-stereoradio, malli: BCM125A

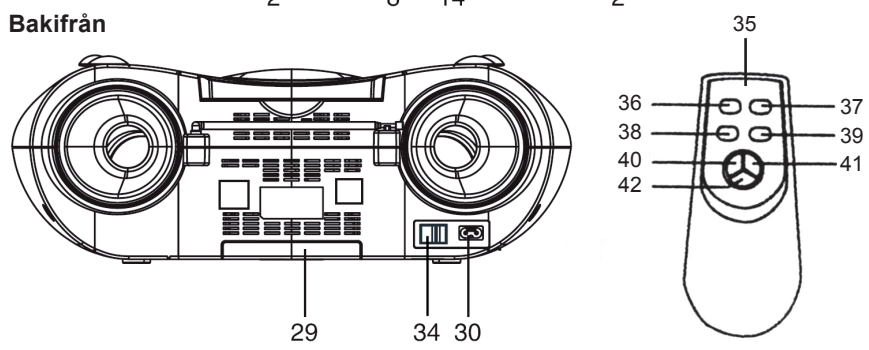
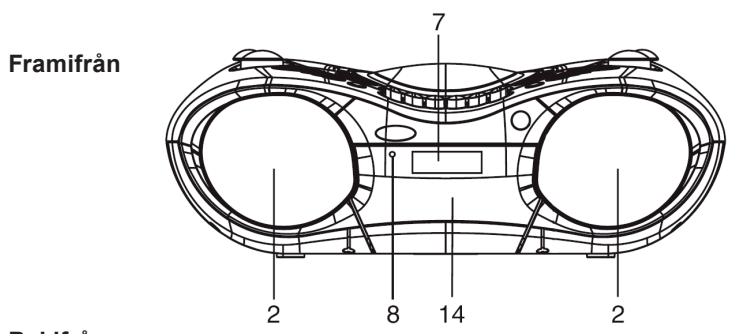
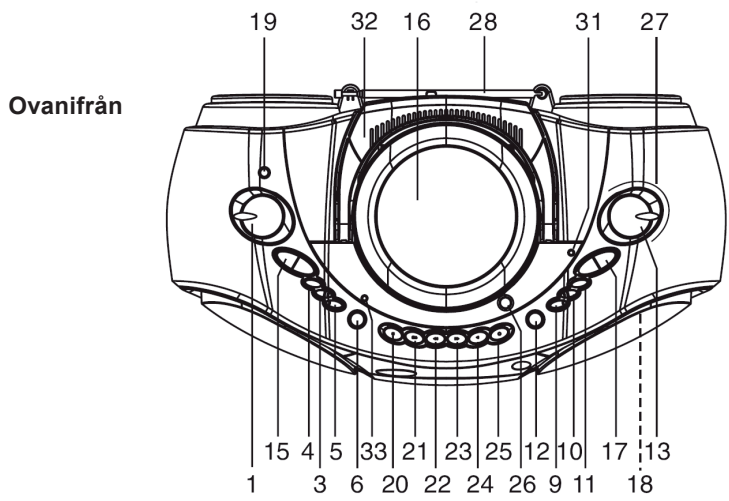
Suomenkielinen käyttöohje s. 32

Lue käyttöohje huolellisesti ennen käyttöä ja säilytä se vastaisuuden varalle.

Emme vastaa mahdollisista teksti- tai kuvavirheistä, emme myöskään teknisten tietojen muutoksista.

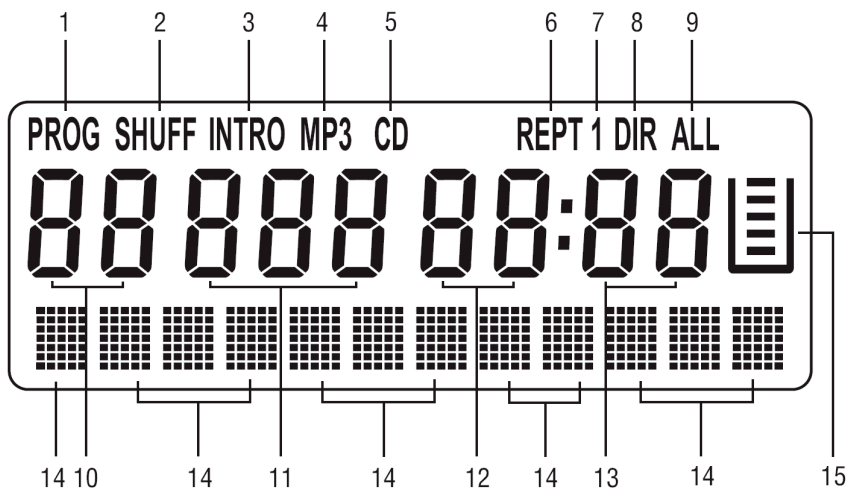
Teknisten ongelmien ilmetessä ota meihin yhteyttä (tiedot takasivulla).

Beskrivning



1. [VOLUME] (volymkontroll)
2. Högtalare
3. [MODE] (välj mellan olika typer av repetering)
4. [PROG/EQ] (equalizer/programmering)
5. [+10/ALBUM] (Sifferknapp som ökar 10, valknapp för album vid avspelning av mp3-skiva. Håll in knappen och använd sedan SKIP-knapparna för att välja album)
6. [DBBS] (bashöjning)
7. Display
8. Power (indikatorlampa som lyser när stereokassettradio är påslagen)
9. [SKIP UP] (stega till nästa cd-spår, snabbsökning framåt)
10. [SKIP DOWN] (stega till föregående cd-spår, snabbsökning bakåt)
11. [PLAY/PAUS] (cd-avspelning eller paus)
12. [STOP] (stoppa cd-avspelning)
13. [TUNING] (stationsinställning)
14. Kassettlucka
15. [CD/MP3, TAPE, RADIO] Funktionsreglage
16. cd-lucka
17. [AM, FM, FM ST] (Våglängdsomkopplare: AM, FM, FM Stereo)
18. Inbyggd mikrofon
19. Hörlursjack
20. [PAUSE] (paus vid kassettavspelning)
21. [STOP/EJ] (stoppa kassettavspelning och öppna kassettluckan)
22. [F.FWD] (Snabbspolning framåt)
23. [REW] (Snabbspolning bakåt)
24. [PLAY] (Spela kasset)
25. [RECORD] (Inspelningsknapp)
26. [OPEN DOOR] (tryck för att öppna cd-luckan)
27. Frekvensskala
28. Teleskopantenn (för FM mottagning)
29. Batterilucka
30. Anslutning för nätkabel
31. FM ST. (Indikator för FM-stereo)
32. Handtag
33. Bass Boost indikator (DBBS)
34. [ON/OFF] Strömbrytare
35. Fjärrkontroll
36. [STOP] (Stoppa cd-avspelning)
37. [PLAY/PAUSE] (Cd-avspelning eller paus)
38. [SKIP DOWN] (Stega till föregående spår, snabbsökning bakåt)
39. [SKIP UP] (Stega till nästa spår, snabbsökning framåt)
40. [PROG/EQ] (Programmering, equalizer)
41. [MODE] (Välj mellan olika typer av repetering)
42. [+10/ALBUM] (Sifferknapp som ökar 10, valknapp för album vid avspelning av mp3-skiva. Håll in knappen och använd sedan SKIP-knapparna för att välja album)

Display



1. **PROG** visas under programmerad uppspelning.
2. **SHUFF** visas under slumpvis uppspelning (shuffle).
3. **INTRO** visas under intro scan (uppspelning av de första sekunderna av alla spår).
4. **MP3** visas när en mp3-skiva spelas.
5. **CD** visas när en cd-skiva spelas.
6. **REPT** repetition.
7. **REPT 1** visas under repeterad uppspelning av ett spår.
8. **REPT DIR** visas under repeterad uppspelning av alla spår i mappen (gäller mp3).
9. **REPT ALL** visas under repeterad uppspelning av hela skivan.
10. Albumnummer på mp3-skivan som spelas.
11. Visar löpnummer på spåret som spelas nu.
12. Antal minuter som har spelats upp av aktuellt spår.
13. Antal sekunder som har spelats upp av aktuellt spår.
14. Vid uppspelning av mp3 visas information om aktuellt spår.
15. Symbolen visas när ESP (antiskakfunktion) är aktiverat.

För säkerhets skull...



VARNING! Öppna inte höljet! Farlig spänning finns oskyddat på vissa komponenter inuti produktens hölje, kontakt med dessa kan ge elektrisk chock.

- Produkten får inte demonteras eller ändras, den osynliga laserstrålen kan orsaka skador på ögonen!
- Produkten får endast repareras av kvalificerad service personal.
- Placera inte produkten så att den kan falla ner i vatten eller annan vätska, ställ inte några föremål som kan skölja över vätska på eller nära t.ex. blomvas, läskedryck.
- Placera inte stereokassetträdion i fuktig, dammig miljö eller där det förekommer starka vibrationer.
- Produkten är klassad som KLASS 1 LASERAPPARAT.

Strömförsörjning

Nätanslutning

Sätt in nätkabelns anslutningspropp i uttaget på baksidan och anslut stickproppen till ett eluttag.

Strömförsörjning med batterier

Sätt i batterier:

1. Ta bort batteriluckan genom att trycka i pilens riktning.
2. Sätt i 8 st R14 batterier enligt märkning på baksidan.
3. Sätt tillbaka batteriluckan.

Tänk på att

- Nätkabeln ska vara urdragen ur stereokassetträdion vid batteridrift.
- När nätkabeln är ansluten går inte spelaren på batteridrift.
- Ta ur dåliga batterier för att undvika skador av läckande batterier.
- Ta ur batterierna och dra ut nätkabeln om inte spelaren ska användas på en tid.

forts. →

- Ställ strömbrytaren (40) på baksidan i läge ON när stereokassettradien ska användas, "POWER" lyser då på framsidan.
- Ställ strömbrytaren (40) i läge OFF när du inte vill ha stereokassettradien i läge stand-by. Vid batteridrift så rekommenderar vi att man ställer strömbrytaren i läge OFF när stereokassettradien inte används för att inte batterierna ska ta slut.

Lyssna på radio

1. Ställ funktionsreglaget på "RADIO".
2. Välj frekvensband med reglaget (AM, FM, FM ST).
3. Ställ in önskad station med ratten "TUNING".
4. Både den inbyggda mellanvågsantennen och den riktbara teleskopantennen tar emot signaler starkare/svagare beroende på riktning.
 - FM-mottagning: Dra ut hela antennen och vinkla den vid behov.
 - AM (Mellanvåg): Vrid spelaren till bästa mottagning hörs.
5. Justera volymen.
6. Ställ radion i läge stand-by när du lyssnat färdigt genom att ställa funktionsreglaget på "TAPE".

Tänk på att:

- **Om du lyssnar på FM stereo (FM ST) på en speciell station och den är svag eller har mycket bakgrundsljud, försök då att föra funktionsreglaget till "FM" (mono), det brukar ge bättre mottagning.**
- **Om du har funktionsreglaget på FM ST och vrider på ratten för att ställa in en station, börjar indikatorlampan "FM ST" att lysa om en station hittas som sänder i stereo och du har bra mottagning.**

Hörlursjack

Spelaren är försedd med ett hörlursuttag på översidan, sätt i hörlursproppen i uttaget och justera volymen. Högtalarna tystnar när du ansluter hörlurarna. (hörlurar bifogas ej).

Vårda dina cd-skivor

Tänk på detta för att dina skivor ska hålla längre:

- Ta inte på cd-skivans yta, håll i kanten.
- Utsätt inte cd-skivan för direkt solljus, värme eller damm.
- Sätt inte på etiketter på skivan, skriv inte på skivan med kulspetspenna, använd speciell penna som är avsedd för märkning av cd-skivor.
- Torka från centrum och utåt vid rengöring, aldrig runt skivan. Använd en torr mjuk trasa utan rengöringsmedel eller lösningsmedel.
- Förvara alltid cd-skivorna i sina fodral när de inte används.



Stoppa i en cd-skiva

1. För funktionsreglaget till "CD/MP3".
2. Öppna cd-luckan.
3. Sätt i en cd-skiva med etikettsidan uppåt (om du vänder skivan åt fel håll visas "NO DISC" på displayen).
4. Stäng cd-luckan försiktigt med en hand.

Tänk på att:

Vidrör aldrig laserlinsen i cd-facket med händerna, rengör endast med en speciell cd-skiva som är avsedd för att rengöra laserlinsen.

Ta ur cd-skivan

1. Se till att inte cd-skivan spelas, om den gör det tryck på "STOP" för att avsluta avspelningsen.
2. Öppna cd-luckan.
3. Ta försiktigt ur cd-skivan.
4. Stäng cd-luckan försiktigt.
5. Lägg in cd-skivan i fodralet.

Lyssna på cd-skiva

Normal avspelning

1. För funktionsreglaget till "CD/MP3".
2. Stoppa i en cd-skiva om inte en cd-skiva redan är laddad i spelaren. Skivan börjar snurra och "READING" visas på displayen under tiden som skivan läses in.
3. Tryck på "PLAY/PAUSE" för att starta avspelningen och spår1 kommer att visas på displayen och avspelningen startar efter ca 5 sekunder.
4. Justera volymen med volymkontrollen.
5. Tryck på "PLAY/PAUSE" för att tillfälligt stoppa avspelningen. Löpnumret för spåret som spelas börjar blinka. Tryck på "PLAY/PAUSE" för att starta avspelningen igen.
6. Tryck på "STOP" för att avbryta avspelningen.
7. Ställ cd-spelaren i läge stand-by när du lyssnat färdigt genom att ställa funktionsreglaget på "TAPE".



Tänk på att!

- Tryck aldrig ner cd-luckan under avspelning, det kan skada cd-skivan eller cd-spelaren.
- Tryck alltid på "STOP" innan cd-skivan tas ur cd-spelaren.
- Om du flyttar eller stöter till spelaren under uppspelning kan den tystna under en kort stund och sedan starta igen. Det är normalt för cd-spelare.

Ljudinställning (EQ)

Vid uppspelning av CD/MP3 skivor kan du välja olika ljudinställningar (EQ):

- Tryck på [DBBS] för bashöjning.
- Tryck upprepade gånger på [PROG/EQ] för att välja önskad ljudinställning: DBB, Pop, classic, jazz, rock eller normal.

Hoppa över spår på cd-skivan, snabbsökning

1. Den här funktionen ger dig möjlighet att hitta början på ett spår på cd-skivan under avspelning: Tryck på [SKIP UP] en eller flera gånger för att stega till nästa spår, aktuellt cd-spår visas på displayen.

Under MP3 spelning: Tryck på [CD ESP/10+] för att välja nästa 10 spår osv. för varje tryckning.

2. Tryck på [SKIP DOWN] två eller flera gånger i snabb takt för att stega till föregående spår, aktuellt cd-spår visas på displayen. Tryck på [SKIP DOWN] en gång för att gå till början på aktuellt spår.
3. Tryck och håll in knappen [SKIP UP] eller [SKIP DOWN] för att snabbsöka genom spåren, släpp knappen när du har hittat rätt ställe.

Antiskakskydd

Ett inbyggt kretssystem ser till att det inte blir något avbrott i avspelningen även om spelaren utsätts för vibrationer och stötar. Lasern läser in data från cd/mp3-skivan för upp till 60/120 sekunder framåt i avspelningen. Om spelaren utsätts för vibrationer och stötar spelar den musik från minnet ända tills lasern kan läsa in igen. Vid långvarig exponering av vibrationer och stötar kan dock uppehåll i avspelningen inträffa. Om detta händer, placera spelaren på en jämn och plan yta där den inte utsätts för skakningar och vibrationer. Normal uppspelning återupptas då automatiskt.

Programmerad avspelning

Upp till 20 spår kan programmeras för avspelning i vald ordning. Programmering kan endast göras när spelaren är i stoppläge.

1. Tryck på [PROG/EQ] när spelaren är stoppläge.
2. Displayen kommer att visa "PROG" och programnummer "P-01". Vid avspelning av mp3-skiva: Vid programmering av en mp3-skiva så blinkar först album nummer 01. Tryck på [SKIP UP] eller [SKIP DOWN] för att välja önskat album (mapp) och därefter på [PROG/EQ].
3. Tryck på [SKIP UP] eller [SKIP DOWN] för att välja första spåret.
4. Tryck på [PROG/EQ] för att spara det första spåret, programnummer "P-02" visas och spelaren väntar ditt val av nästa spår.
5. Repetera steg 3 och 4 till alla önskade spår är lagrade i minnet.
6. Tryck på [PLAY/PAUS] när programmeringen är klar.
7. Uppspelningen av det först valda spåret börjar
8. Alla spåren kommer att avspelas i den ordning som du har programmerat.
9. När alla programmerade spår har spelats avslutas avspelningen. Du kan då välja att:
 - Tryck på [PLAY/PAUS] en gång för att spela dina programmerade spår en gång till.
 - Tryck på [STOP] för att avsluta uppspelningen och radera programmeringen.



OBS! Minnet för de programmerade spåren kommer att raderas:

- Om du öppnar cd-luckan.
- Om du för funktionsreglaget till "TAPE" eller "RADIO" läge.
- Om strömmen till spelaren stängs av.

Intro Scan Play (lyssna till de 10 första sekunderna på varje spår)



1. Tryck tre gånger på [MODE] i stopp- eller uppspelningssläge, vid avspelning av cd-skiva.
2. "INTRO" visas på displayen, tryck på [PLAY/PAUSE] för att starta uppspelningen med spår 1.
3. Vid avspelning av mp3-skiva: Tryck in [MODE] fyra gånger varvid "INTRO" visas på displayen.

Slumpvis avspelning (Shuffle)

Skivans olika spår kan spelas i slumpvis ordning genom att:



1. Tryck fyra gånger på [MODE] i stopp- eller uppspelningssläge, vid avspelning av cd-skiva.
2. "SHUFF" visas på displayen, tryck på [PLAY/PAUSE] för att starta uppspelningen av alla spår i slumpvis ordning.

Vid avspelning av mp3-skiva: Tryck in [MODE] fem gånger varvid "SHUFF" visas på displayen.

Repetera ett spår

1. Tryck en gång på [MODE] i stopp- eller uppspelningssläge. "REPT 1" visas på displayen.
2. Tryck på [SKIP UP] eller [SKIP DOWN] för att välja det spår som ska repeteras.
3. Det valda spåret fortsätter att spelas till du trycker på [STOP] eller trycker länge på [PLAY/PAUSE] för att avsluta avspelningen.



Repetera alla spår

1. Tryck två gånger på [MODE] i stopp- eller uppspelningssläge. "REPT ALL" visas på displayen.
 2. Alla spåren på skivan kommer att avspelas i en följd och repetera hela skivan igen och igen.
 3. Uppspelningen av hela skivan i nummerordning fortsätter till du trycker på [STOP] eller trycker länge på [PLAY/PAUSE] för att avsluta avspelningen.
- Vid avspelning av mp3-skiva: Tryck in [MODE] tre gånger varvid "REPT ALL" visas på displayen.



Repetera en katalog (Vid avspelning av mp3-skiva)

1. Tryck två gånger på [MODE] i stopp- eller uppspelningssläge. "REPT DIR" visas på displayen.
2. Den valda katalogen fortsätter att spelas till du trycker på [STOP] eller trycker länge på [PLAY/PAUSE] för att avsluta avspelningen.

Kassettbandspelarens funktion

- **[RECORD]** Inspelning, tryck ner knappen för att spela in från cd-skiva, radio eller från den inbyggda mikrofonen.

OBS! När [RECORD] trycks ner kommer [PLAY] att tryckas ner samtidigt, om den inte gör det är kassetten inspelningsskyddad; se "Skydda inspelning från att raderas".
- **[PLAY]** Avspelning, tryck ner knappen för att starta avspelning från kasset.
- **[REW]** Snabbspola bakåt, tryck ner för att snabbspola bandet bakåt, tryck på "STOP/EJECT" för att avsluta snabbspolningen.
- **[F.FWD]** Snabbspola framåt, tryck ner för att snabbspola bandet framåt, tryck på "STOP/EJECT" för att avsluta snabbspolningen.
- **[STOP/EJECT]** Stopp, tryck på "STOP/EJECT" för att avsluta avspelning eller annan pågående funktion. Tryck på "STOP" för att öppna kassettluckan i stoppläge.
- **[PAUSE]** Paus, Tryck på [Paus] för att tillfälligt stoppa en avspelning, tryck en gång till för att fortsätta. OBS! Använd bara paus funktionen under kort tid, motorn är aktiverad och drar ström även i pausläge. Använd [STOP/EJECT] för att stänga av vid längre uppehåll.

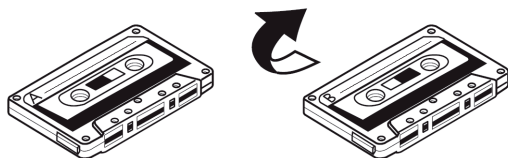
Automatiskt bandstopp: Kassettbandspelaren har inbyggt bandstopp och stängs automatiskt av vid bandslutet.

Så här använder du kassettbandspelaren

1. Öppna kassettluckan genom att trycka på [STOP/EJECT].
2. Sätt in kassetten i kassettluckans styrningar med det synliga bandet uppåt.
3. Stäng kassettluckan.
4. Ställ funktionsreglaget på "TAPE".
5. Tryck på [PLAY] för att starta avspelningen.
6. Justera volymen.
7. Tryck på [STOP/EJECT] för att stoppa avspelningen, tryck en gång till för att öppna kassettluckan.

OBS! När bandet tar slut vid avspelning åker [PLAY]-knappen upp och avspelningen stoppas.

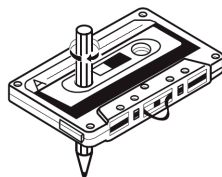
Om du vill spela andra sidan av bandet: Ta ur kassetten och vänd den enligt bilden, sätt i den, stäng kassettluckan och tryck på [PLAY].



Vårda dina kassetband

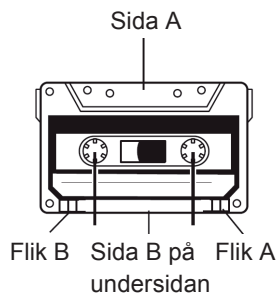
Bandet kan trassla eller bli deformerat om det inte är sträckt mellan kassetternas spolar. Om bandet ligger i lös slinga bör det sträckas innan användning, ta en penna eller liknande till hjälp och spola upp bandet enligt bilden.

- Om bandet går tungt eller låter konstigt kan det avhjälpas genom att snabbspola bandet åt båda hållen.
- Undvik att använda C120 kassetter i bandspelaren, dessa har tunnare bandremsa och det finns risk att de kan trassla.



Skydda inspelning från att raderas

Kassetterna är försedda med raderingsskydd i form av små flikar på baksidan, peta bort en flik med en mejsel eller liknande. Om bandet hålls lika som vid avspelning styr den högra fliken inspelningen för den sidan som spelas enligt bilden.



- Om du vill radera tidigare inspelning och fliken är borta kan du sätta en tejpbit över hålet.



Självhäftande tejp

Automatisk inspelningsnivå (ALC)

Spelaren har automatisk inspelningsnivå enligt senaste teknik, det är därför inte nödvändigt att justera "Volume" under inspelning. Tekniken ger optimal inspelningsnivå utan överstyrning.

OBS! "Volume"-kontrollen påverkar inte inspelningen och kan utan problem justeras under inspelning.

Spela in från den inbyggda radion

1. Ställ funktionsknappen på "RADIO" och ställ in önskad station.
2. Sätt in en kassett i kassettluckan med den fulla spolen till höger.
3. Tryck på [RECORD] tills den låser i nedtryckt läge (play påverkas samtidigt) för att starta inspelningen.
4. Tryck på [STOP/EJECT] för att avbryta inspelningen, annars avbryts inspelningen när bandet tar slut.
5. Tryck på [REW] för att snabbspola bakåt till inspelningens startpunkt, tryck där på "STOP/EJECT" och sedan "PLAY" för att lyssna till inspelningen, justera volymen.

OBS! Början och slut på bandet är försett med starttejp som inte är inspelningsbar, om du vill vara säker på att inspelningen börjar direkt utan uppehåll bör du spola fram några sekunder av bandet innan du påbörjar inspelningen.

Spela in från cd-skiva

1. Ställ funktionsreglaget på "CD/MP3".
2. Sätt in en kassett i kassettluckan.
3. Stoppa i cd-skivan och stäng cd-luckan.
4. Tryck på [PAUSE].
5. Tryck på [RECORD] tills den låser i nedtryckt läge (play påverkas samtidigt) för att starta inspelningen (bandspelaren är nu klar för inspelning).
6. Starta cd-skivan genom att trycka på [PLAY/PAUSE].
7. Tryck på [PAUSE] för att starta inspelningen.
8. Tryck på [STOP/EJECT] för att avbryta inspelningen, annars avbryts inspelningen när bandet tar slut.
9. Tryck på [STOP] för att stänga av cd-spelaren, för funktionsreglaget till "TAPE".
10. Tryck på [REW] för att snabbspola bakåt till inspelningens startpunkt, tryck där på [STOP/EJECT] och sedan [PLAY] för att lyssna till inspelningen, justera volymen.

Spela in från den inbyggda mikrofonen

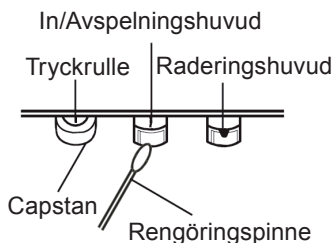
1. Ställ funktionsreglaget på "TAPE".
2. Sätt in en kassett i kassettluckan.
3. Tryck på [RECORD] tills den låser i nedtryckt läge (play påverkas samtidigt) för att starta inspelningen, vrid spelaren så att mikrofonen riktas mot ljudet som ska spelas in.
4. Tryck på [STOP/EJECT] för att avbryta inspelningen, annars avbryts inspelningen när bandet tar slut.
5. Tryck på [REW] för att snabbspola bakåt till inspelningens startpunkt, tryck där på [STOP/EJECT] och sedan [PLAY] för att lyssna till inspelningen, justera volymen.

Radera kassettband

1. För funktionsreglaget till "TAPE".
2. Tryck på "RECORD" tills den låser i nedtryckt läge (play påverkas samtidigt) för att starta inspelningen, ny inspelning börjar och därmed raderas den tidigare inspelningen (tänk på att omgivningen ska vara tyst, eventuella ljud spelas in via den inbyggda mikrofonen).

Vård och skötsel av spelaren

Rengör tryckrullen, capstan, raderingshuvud och in/avspelningshuvud om ljudet har blivit dåligt eller om bandet trasslar sig när du använder kassettband. Öppna kassettluckan och använd en rengöringspinne med bomullstoppar doppad i alkohol eller speciell rengöringsvätska för tonhuvud.



OBS! Använd inte metallverktyg vid rengöringen. Sätt inte in en kassett innan detaljerna är helt torra.

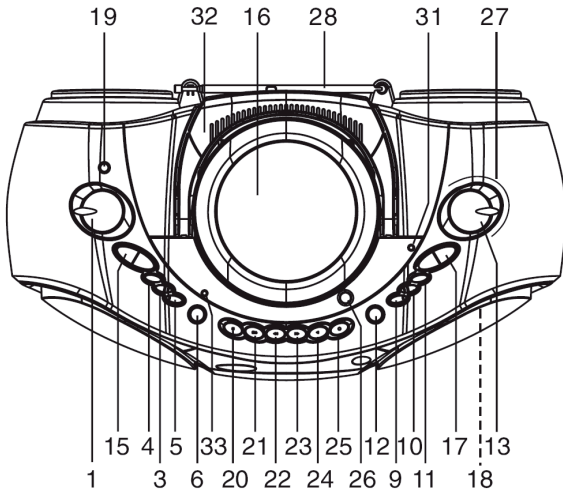
Tekniska data

Drivspänning:	230 VAC, 50 Hz
Batteridrift:	8 x R14 batterier
Radio:	
Frekvensområde:	AM: 522 – 1620 KHz
	FM: 87.5 – 108 MHz

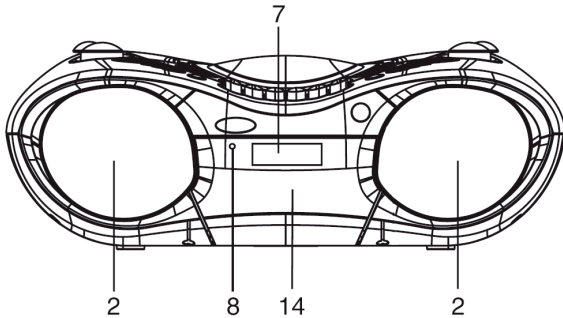
Beskrivelse

NORSK

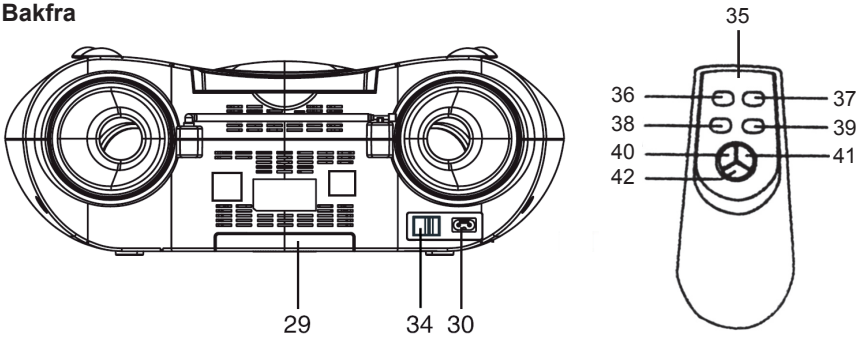
Ovenfra



Forfra

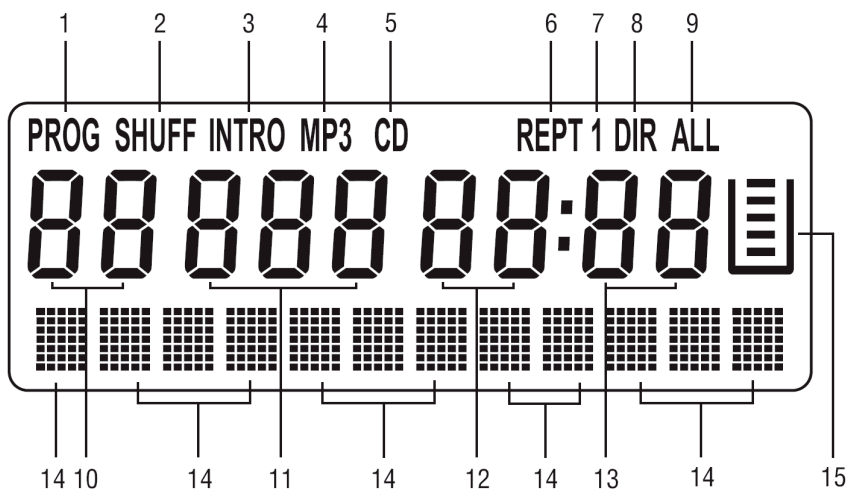


Bakfra



1. [VOLUME] (volumkontroll)
2. Høytalere
3. [MODE] (velg mellom forskjellige typer av repetering)
4. [PROG/EQ] (equalizer/programmering)
5. [+10/ALBUM] (Knapp som øker 10 spor av gangen. Valgknapp for album ved spilling av MP3-plater. Hold knappen inne og "skip" for å komme til ønsket album).
6. [DBBS] (heve bassen)
7. Display
8. Power (indikatorlampe som lyser når stereokassettradioen er skrudd på)
9. [SKIP UP] (gå til neste CD-spor, hurtigsøking framover)
10. [SKIP DOWN] (gå til foregående CD-spor, hurtigsøking bakover)
11. [PLAY/PAUSE] (start MP3/CD-avspilling eller ta pause)
12. STOP – (Stopper spilling av CD)
13. [TUNING] (radiostasjonsinnstilling)
14. Kassettilokk
15. [CD/MP3, TAPE, RADIO] Funksjonsregulering
16. CD-ROM
17. [AM, FM, FM ST] (bølgelengdeomkobler: AM, FM, FM Stereo)
18. Innebygd mikrofon
19. Hodetelefonuttak
20. [PAUSE] (pause ved kassettavspilling)
21. [STOP/EJECT] (stopp kassettavspilling og åpne kassettiluken)
22. [F.FWD] (hurtigspoling framover)
23. [REW] (hurtigspoling bakover)
24. [PLAY] (avspilling av kassett)
25. [RECORD] (innspillingsknapp)
26. [OPEN DOOR] (trykk for å åpne CD-luken)
27. Frekvensskala
28. Teleskopantenne (for FM-mottak)
29. Batterilokk
30. Tilkobling for strømkabel
31. FM ST. (Indikator for FM-stereo)
32. Håndtak
33. Bass Boost indikator (DBBS)
34. [ON/OFF] strømbryter
35. Fjernkontroll
36. [STOP] (Stoppe CD-spilling)
37. [PLAY/PAUSE] (Starte CD-avspilling eller pause i CD-avspilling)
38. [SKIP DOWN] (Gå til forrige spor, hurtigspoling bakover)
39. [SKIP UP] (Gå til neste spor, hurtigspoling framover)
40. [PROG/EQ] (Programmering, Equalizer)
41. [MODE] (Velg mellom forskjellige typer repeteringer)
42. [+10/ALBUM] (Knapp som øker 10 spor av gangen. Valgknapp for album ved spilling av MP3-plater. Hold knappen inne og "skip" for å komme til ønsket album).

Display



1. **PROG** vises ved programmert avspilling.
2. **SHUFF** vises ved tilfeldig avspilling (shuffle).
3. **INTRO** vises ved introduksjonsspilling (avspilling av de første sekundene av alle spor).
4. **MP3** vises når en MP3-plate spilles.
5. **CD** vises når en CD-plate spilles.
6. **REPT** repetisjon.
7. **REPT 1** vises når ett spor repeteres.
8. **REPT DIR** vises ved repetisjon av alle spor i mappen (gjelder MP3).
9. **REPT ALL** vises ved repetisjon av hele platen.
10. Albumnummer på MP3-platen som spilles.
11. Viser løpenummer på sporet som spilles.
12. Antall minutter som er spilt av aktuelt spor.
13. Antall sekunder som er spilt av aktuelt spor.
14. Ved spilling av MP3, vises informasjon om aktuelt spor.
15. Symbolet vises når ESP er aktivert.

For sikkerhets skyld...



ADVARSEL! Åpne ikke dekselet. Farlig spenning finnes ubeskyttet på visse komponenter inne i produktet. Kontakt med disse kan føre til elektrisk støt.

- Produktet må ikke demonteres eller endres, den usynlige laserstrålen kan forårsake skader på øynene!
- Produktet må kun repareres av kvalifisert servicepersonell.
- Plasser ikke produktet slik at den kan falle ned i vann eller annen væske. Plasser ikke gjenstander som kan søle væske over dette apparatet, som f.eks. blomstervase, leskedrikk etc. oppå apparatet.
- Plasser ikke produktet i et fuktig, støvete miljø, eller der det forekommer sterke vibrasjoner.
- Produktet er klassifisert som KLASSE 1 LASERAPPARAT.

Strømforsyning

Strømtilkobling

Plugg strømkabelen i uttaket på baksiden av apparatet og plugg stikkkontakten i et strømuttak.

Strømforsyning med batterier

Sett i batteriene:

1. Fjern batterilokket ved å trykke i pilens retning.
2. Sett i 8 stk. R14 batterier. Plasseres som merkingen viser.
3. Sett på batterilokket igjen.

Husk

- Strømtilkoblinger skal være koblet fra ved batteridrift.
- Når strømkabelen er koblet til, bruker ikke spilleren strøm fra batteriene.
- Ta ut dårlige batterier for å unngå skader som følge av lekkasje fra batteriene.
- Ta ut batteriene og dra ut strømkontakten dersom spilleren ikke skal brukes på en stund.

- Still strømbryteren på baksiden i posisjon ON når kassettradioen skal brukes. "POWER" vil da lyse på framsiden.
- Still strømbryteren i posisjon OFF når du ikke vil ha kassettradioen i standbyposisjon. Det anbefales å ha kassettradioen i OFF-posisjon når den brukes med batteridrift, for ikke å bruke opp batteriene.

Høre på radio

1. Still inn funksjonsreguleringen på "RADIO".
2. Velg bølgelengde med velgeren (AM, FM, FM ST).
3. Still inn ønsket stasjon med rattet "TUNING".
4. Både den innebygde mellombølgeantennen og den uttrekkbare teleskopantennen tar imot signaler sterkere/svakere avhengig av retning.
 - FM mottaking: Dra ut hele antennen og vinkle den etter behov.
 - AM (Mellombølge): Vri spilleren til du finner den beste mottakingen.
5. Juster volumet.
6. Skru av radioen når du ikke vil høre mer ved å stille funksjonsvelgeren på "Tape".

Husk

- **Dersom du hører på FM stereo (FM ST) på en spesiell stasjon og den er svak, eller har mye bakgrunnsstøy, så prøv å stille funksjonsvelgeren på "FM" (mono). Det gir vanligvis bedre mottaksforhold.**
- **Dersom du har funksjonsvelgeren på FM ST og vrir på rattet for å stille inn en stasjon, begynner indikatorlampen FM ST å lyse når du finner en stasjon som sender i stereo og mottaksforholdene er gode.**

Hodetelefonuttak

Spilleren er utstyrt med et uttak for hodetelefoner på oversiden. Sett pluggen fra hodetelefonene i uttaket og juster volumet. Det kommer ingen lyd fra høyttalerne når hodetelefonene er koblet til. (Hodetelefoner følger ikke med).

Ta vare på CD-platene dine

Husk på følgende for at dine plater skal vare lenger:

- Ta ikke på CD-platens flate, men hold på kanten.
- Utsett ikke CD-platen for direkte sollys, varme eller støv.
- Sett ikke etiketter på platen og skriv ikke på den med kulepenn, men bruk en spesiell penn som er beregnet for merking av CD-plater.
- Tørk fra midten og utover ved rengjøring, aldri rundt platen. Bruk en tørr, myk klut uten rengjøringsmiddel eller løsemiddel.
- Oppbevar alltid CD-platene i sine futteraler, når de ikke er i bruk.



Sett i en CD-plate

1. Still funksjonsvelgeren på "MP3/CD".
2. Åpne CD-luken.
3. Legg en CD-plate med etikettsiden opp (hvis du legger platen feil vei, vises "NO DISC" i displayet).
4. Steng CD-lokket forsiktig med hånden.

Husk

Berør aldri laserlinsen i CD-spilleren med hendene. Den må kun rengjøres med en spesiell CD-plate som er beregnet på dette.

Ta ut platen

1. Påse at ikke CD-platen spilles. Dersom den gjør det, trykk på "STOP" for å avslutte avspillingen.
2. Åpne CD-lokket.
3. Ta forsiktig ut CD-platen.
4. Lukk CD-lokket. forsiktig.
5. Legg CD-platen i futteralet.

Høre på CD-plate

Normal avspilling

1. Still inn funksjonsreguleringen på "CD/MP3".
2. Plasser en CD-plate i CD-spilleren, dersom det ikke allerede er en der. Platen begynner å snurre rundt og "READING" vises på displayet, mens platen leses inn.
3. Trykk på "PLAY/PAUSE" for å starte avspillingen, spor1 vil vises i displayet og avspillingen starter etter ca. 5 sekunder.
4. Juster volumet med volumkontrollen.
5. Trykk på "PLAY/PAUSE" for å stoppe avspillingen midlertidig. Nummeret på sporet som spilles vil da starte å blinke. Trykk på "PLAY/PAUSE" for å starte spillingen igjen.
6. Trykk på "STOPP" for å avslutte avspillingen.
7. Spilleren settes i stand-by-posisjon når du stiller funksjonsreguleringen på "TAPE".



Husk

- Trykk aldri ned CD-lokket under avspilling. Det kan skade CD-platen eller -spilleren.
- Trykk alltid på "STOP" før platen tas ut av spilleren.
- Dersom du flytter eller støter borti spilleren under avspilling, kan den bli stille et lite øyeblikk og deretter starte opp igjen. Det er normalt for en CD-spiller.

Innstilling av lyd (EQ)

Du kan velge forskjellige lydinnstillinger (EQ) når du spiller av CD- eller MP3-plater.

- For å øke basslyden, trykk på [DBBS].
- Trykk gjentatte ganger på [PROG/EQ] for å velge ønsket lydinnstilling: DBB, Pop, classic, jazz, rock eller normal.

Hopp over spor på CD-platen, hurtigsøk

1. Denne funksjonen gir deg mulighet til å finne begynnelsen på et spor på CD-platen under avspilling: Trykk på [SKIP UP] en eller flere ganger for å gå til neste spor, aktuelt CD-spor vises i displayet.

Under MP3 spilling: Trykk på [CD ESP/10+] for å velge neste 10 spor.

2. Trykk på [SKIP DOWN] to eller flere ganger for hurtig å gå til foregående spor, aktuelt CD-spor vises i displayet. Trykk [SKIP DOWN] en gang for å gå til begynnelsen på aktuelt spor.
3. Trykk og hold inne knappen [SKIP UP] eller [SKIP DOWN] for å hurtigsøke gjennom sporene, slipp knappen når du har funnet ønsket spor.

Elektronisk antiristeminne (ESP)

Det elektroniske antiristeminnenet forhindrer at lyden forsvinner eller "hopper" hvis spilleren utsettes for mindre støt eller vibrasjoner. Laseren leser inn data fra CD/MP3-platen i inntil 60/120 sekunder før avspilling. Dersom spilleren utsettes for vibrasjoner eller støt, vil musikken allikevel kunne bli spilt fra minnet helt til spilleren har stabilisert seg og laseren igjen kan lese platen. Ved langvarig eksponering av vibrasjoner og støt kan opphold i avspillingen forekomme. Dersom dette skulle skje, så plasser spilleren på et jevnt stabilt underlag. Normal avspilling vil da automatisk starte igjen.

Programmert avspilling

Inntil 20 spor kan programmeres for avspilling i ønsket rekkefølge. Programmering kan kun gjøres når spilleren er i stoppmodus.

1. Trykk på [PROG/EQ] når spilleren er stoppet.
2. Displayet vil vise "PROG" og programnummer "P-01". Ved avspilling av MP3-plate: Ved programmering av en MP3-plate så blinker først album nummer 01. Trykk på [SKIP UP] eller [SKIP DOWN] for å velge ønsket album (mappe) og deretter på [PROG/EQ].
3. Trykk på [SKIP UP] eller [SKIP DOWN] for å velge det første sporet.
4. Trykk på [PROG/EQ] for å lagre det første sporet, programnummer "P-02" vises og spilleren venter på ditt neste valg av spor.
5. Repeter trinn 3 og 4 til alle ønskede spor er lagret i minnet.
6. Trykk på [PLAY/PAUSE] når programmeringen er klar.
7. Avspillingen av det først valgte sporet begynner.
8. Alle sporene vil spilles av i den rekkefølgen du har programmert.
9. Når alle programmerte spor er spilt av, avsluttes avspillingen. Du kan da velge å:
 - Trykk på [PLAY/PAUSE] en gang for å spille dine programmerte spor en gang til.
 - Trykk på [STOP] for å avslutte avspillingen og slette programmeringen.



Advarsel! Åpne ikke dekselet. Farlig spenning finnes ubeskyttet på visse komponenter inne i produktet. Kontakt med disse kan føre til elektrisk støt.

- Dersom du åpner CD-lokket.
- Dersom du flytter funksjonsvelgeren til "TAPE" eller "RADIO" - modus.
- Dersom strømmen til spilleren kobles fra.

Intro Scan Play (lytt til de 10 første sekundene på hvert spor)

1. Trykk tre ganger på [MODE] i stopp- eller avspillingsposisjonen, ved avspilling av CD-plate.
2. "INTRO" vises på displayet, trykk på [PLAY/PAUSE] for å starte spillingen av spor 1.
3. Ved avspilling av MP3-plate: Trykk inn [MODE] fire ganger og "INTRO" vises på displayet.



Tilfeldig avspillingsrekkefølge (Shuffle)

Platens spor kan spilles i tilfeldig rekkefølge ved at:

1. Trykk fire ganger på [MODE] i stopp- eller avspillingsposisjonen, ved avspilling av CD-plate.
2. "SHUFF" vises på displayet, trykk på [PLAY/PAUSE] for å starte spillingen av alle spor i tilfeldig rekkefølge.

Ved avspilling av MP3-plate: Trykk inn [MODE] fem ganger og "SHUFF" vises på displayet.



Repetere et spor

1. Trykk en gang på [MODE] i stopp- eller avspillingsmodus. "REPT 1" kommer opp på displayet.
2. Trykk på [SKIP UP] eller [SKIP DOWN] for å velge det sporet som skal repeteres.
3. Det valgte sporet fortsetter å spilles til du trykker på [STOP] eller til du trykker lenge på [PLAY/PAUSE] for å avslutte avspillingen.



Ved avspilling av MP3-plate Repetere en mappe

1. Trykk to ganger på [MODE] i stopp- eller avspillingsmodus. "REPT DIR" kommer opp på displayet.
2. Den valgte mappen fortsetter å spilles til du trykker på [STOP] eller til du trykker lenge på [PLAY/PAUSE] for å avslutte avspillingen.



Repetere alle spor

1. Trykk to ganger på [MODE] i stopp- eller avspillingsmodus. "REPT ALL" kommer opp på displayet.
2. Alle sporene på platen vil bli avspilt i rekkefølge og deretter blir platen repetert igjen og igjen.
3. Spillingen av hele platen fortsetter til du trykker på [STOP] eller til du trykker lenge på [PLAY/PAUSE] for å avslutte avspillingen.

Ved avspilling av MP3-plate: Trykk inn [MODE] tre ganger og "REPT ALL" vises på displayet.

Repetere en katalog (Ved avspilling av MP3-plate)

1. Trykk to ganger på [MODE] i stopp- eller avspillingsmodus. "REPT DIR" vises i displayet.
2. Den valgte vil fortsette å bli spilt til du trykker på [STOP] eller trykker lenge på [PLAY/PAUSE] for å avslutte avspillingen.

Kassettpillerens funksjon

- **[RECORD]** Innspilling, trykk ned knappen for å spille inn fra CD-plate, radio eller fra den innebygde mikrofonen.

OBS! Når [RECORD] trykkes ned vil [PLAY] trykkes ned samtidig, dersom den ikke gjør det er kassetten innspillingsbeskyttet; se "Beskytt innspilling fra å slettes".

- **[PLAY]** Avspilling, trykk ned knappen for å starte avspilling fra kassetten.
- **[REW]** Hurtigspoling bakover, trykk ned for å hurtigspole båndet bakover, trykk på "STOP/EJECT" for å avslutte hurtigspolingen.
- **[F.FWD]** Hurtigspoling forover, trykk ned for å hurtigspole båndet forover, trykk på "STOP/EJECT" for å avslutte hurtigspolingen.
- **[STOP/EJECT]** Stopp, trykk på "STOP/EJECT" for å avslutte avspilling eller annen pågående funksjon. Trykk på "STOP" for å åpne kassettluken i stopmodus.
- **[PAUSE]** Pause. Trykk på [PAUSE] for å midlertidig stoppe en avspilling, trykk en gang til for å fortsette. OBS! Bruk bare pausefunksjonen ved kortere stopp. Motoren er aktivert og den trekker strøm også når den står på pause. Bruk [STOP/EJECT] for å skru av ved lengre opphold.

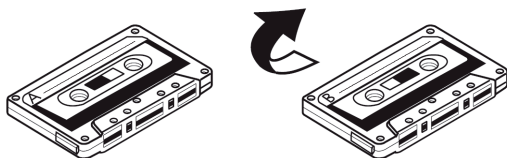
Automatisk båndstopp: Kassettpilleren har innebygd båndstopp og stopper automatisk når kassetten er slutt.

Slik bruker du kassettpilleren

1. Åpne kassettløkket ved å trykke på [STOP/EJECT].
2. Sett kassetten inn i sporet i kassettløkket, med det synlige båndet oppover.
3. Lukk kassettløkket.
4. Still inn funksjonsreguleringen på "TAPE".
5. Trykk på [PLAY] for å starte avspillingen.
6. Juster volumet.
7. Trykk på [STOP/EJECT] for å stoppe avspillingen, trykk en gang til for å åpne kassettløkket.

OBS! Når båndet er ferdig, spretter [PLAY] -knappen opp og avspillingen stoppes.

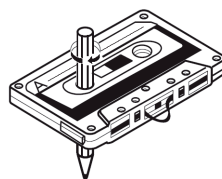
Dersom du vil spille den andre siden av kassetten: Ta ut kassetten og snu den som på bildet, sett den i, steng kassettløkket og trykk på [PLAY].



Ta vare på dine kassetter

Båndet kan henge seg opp eller bli deformert dersom det ikke er strekt mellom kassettenes to spoler. Hvis båndet ligger i en løs slynge, bør det strekkes før bruk. Ta en penn eller lignende til hjelp og spol opp båndet som på bildet.

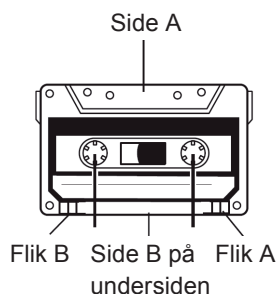
- Dersom båndet går tungt eller låter merkelig kan det hjelpe å hurtigspole båndet i begge retninger.
- Unngå å bruke C120 kassetter i kassettspilleren, da disse har tynnere bånd og risiko for floking av båndet er stort.



Beskytt innspillingen fra å slettes

Kassetten er utstyrt med slettebeskyttelse i form av små fliker på baksiden. Pirk bort en flik med en skrutrekker eller lignende. Dersom båndet holdes som ved avspilling styrer den høyre fliken innspillingen for den siden som spilles som på bildet.

- Dersom du vil slette tidligere innspilling og fliken er borte, kan du sette en teipbit over hullet.



Selvheftende teip

Automatisk innspillingsnivå (ALC)

Spilleren har automatisk innspillingsnivå som følger siste teknikk, det er derfor ikke nødvendig å justere "Volume" under innspilling. Teknikken gir optimalt innspillingsnivå uten overstyring.

OBS! "Volume"-knappen påvirker ikke innspillingen og kan uten problem justeres under innspiling.

Spill inn fra den innebygde radioen

1. Still funksjonsknappen på "RADIO" og still inn ønsket stasjon.
2. Sett inn en kassett i kassettdlokket med den fulle spolen til høyre.
3. Trykk på [RECORD] til den låser i nedtrykt posisjon (play påvirkes samtidig) for å starte innspillingen.
4. Trykk på [STOP/EJECT] for å avbryte innspillingen, ellers avbrytes innspillingen når båndet er slutt.
5. Trykk på [REW] for å hurtigspole bakover til innspillingsens startpunkt. Trykk så på [STOP/EJECT] og deretter [PLAY] for å lytte til innspillingen. Juster volumet.

OBS! Begynnelsen og slutten av båndet er utstyrt med startteip som ikke er innspillbar. Hvis du vil være sikker på at innspillingen begynner med en gang, uten opphold, bør du spole fram noen sekunder av båndet før du starter innspillingen.

Spill inn fra CD-plate

1. Still funksjonsvelgeren på "CD/MP3".
2. Sett en kassett i kassettdlokket.
3. Sett i CD-platen, og lukk CD-lokket.
4. Trykk på [PAUSE].
5. Trykk på [RECORD] til den låser i nedtrykt posisjon (play påvirkes samtidig) for å starte innspillingen (kassettspilleren er nå klar for innspilling).
6. Start CD-platen ved å trykke på [PLAY/PAUSE].
7. Trykk på [PAUSE] for å starte innspillingen.
8. Trykk på [STOP/EJECT] for å avbryte innspillingen, ellers avbrytes innspillingen når båndet er slutt.
9. Trykk på [STOP] for å skru av CD-spilleren. Still funksjonsvelgeren på "TAPE".
10. Trykk på [REW] for å hurtigspole bakover til innspillingsens startpunkt. Trykk på [STOP/EJECT] og deretter [PLAY] for å høre på innspillingen. Juster volumet.

Spill inn fra den innebygde mikrofonen

1. Still inn funksjonsreguleringen på "TAPE".
2. Sett en kassett i kassettilokket.
3. Trykk på [RECORD] til den låser i nedtrykt posisjon (play påvirkes samtidig) for å starte innspillingen. Vri spilleren slik at mikrofonen rettes mot lyden som skal spilles inn.
4. Trykk på [STOP/EJECT] for å avbryte innspillingen, ellers avbrytes innspillingen når båndet er slutt.
5. Trykk på [REW] for å hurtigspole bakover til innspillingens startpunkt, trykk deretter på [STOP/EJECT] og [PLAY] for å lytte til innspillingen. Juster volumet.

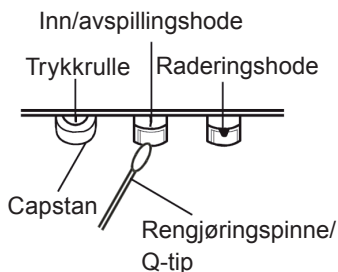
Slette innspilling fra kassettbånd

1. Før funksjonsvelgeren til "TAPE".
2. Trykk på "RECORD" til den låser i nedtrykt posisjon (play påvirkes samtidig) for å starte innspillingen. Ny innspilling begynner og sletter dermed den tidligere innspillingen (husk at omgivelsene må være stille. Eventuell lyd spilles inn via den innebygde mikrofonen).

Vedlikehold av spilleren

Rengjør trykkrulle, capstan, slettehode og inn/avspillingshode dersom lyden har blitt dårlig eller hvis båndet floker seg når du bruker kassett. Åpne kassettiluken og bruk en Q-tip som er dyppet i alkohol eller spesiell rengjøringsvæske for tonehoder.

OBS! Bruk ikke metallverktøy ved rengjøring. Sett ikke inn en kassett før delene er helt tørre.

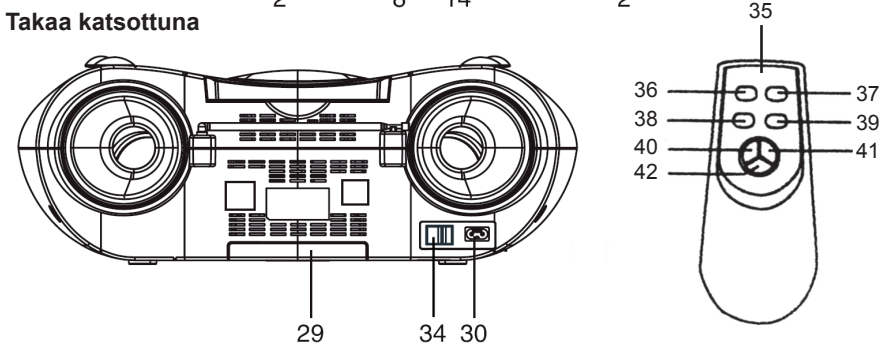
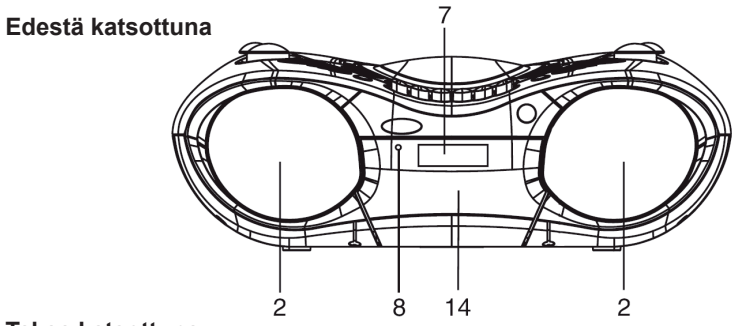
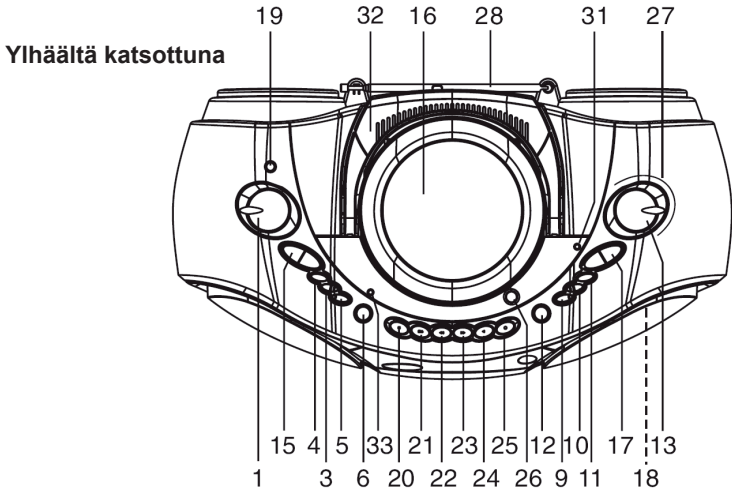


Tekniske data

Drivspenning:	230 V AC, 50 Hz
Batteridrift:	8 x R14 batterier
Radio:	
Frekvensområde:	AM: 522 – 1620 kHz FM: 87,5 -108 MHz

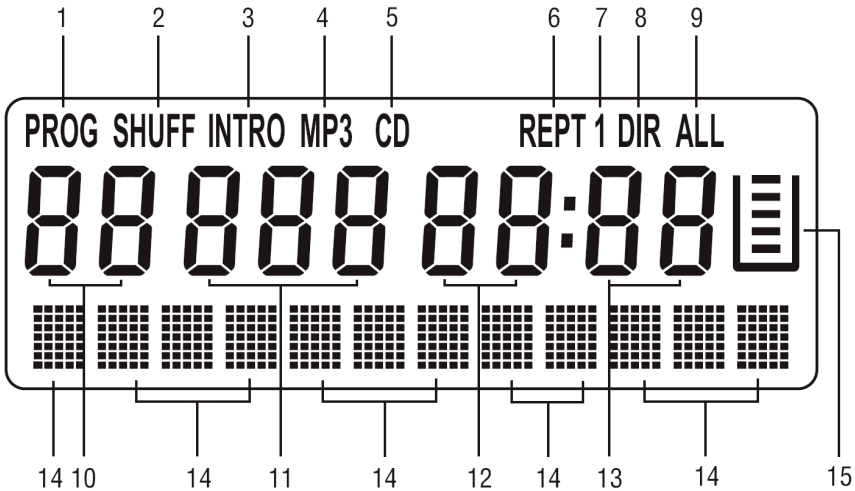
Kuvaus

SUOMI



1. [VOLUME] Äänenvoimakkuuden säätö
2. Kaiuttimet
3. [MODE] Toistovaihtoehdon valinta
4. [PROG/EQ] Equalizer/ohjelmointi
5. [+10/ALBUM] (lisää lukua 10:llä, mp3-albumin valintapainke. Pidä painiketta pohjassa ja valitse albumi SKIP-painikkeilla.)
6. [DBBS] Bassonvahvistus
7. Näyttö
8. Power Merkkivalo palaa, kun stereoradio on päällä
9. [SKIP UP] siirry seuraavaan CD-raitaan, pikakelaus eteenpäin
10. [SKIP DOWN] Siirry edelliseen CD-raitaan, pikakelaus taaksepäin
11. [PLAY/PAUSE] CD-levyn toisto tai tauko
12. [STOP] Toiston keskeytys
13. [TUNING] Kanavahaku
14. Kasettilokero
15. [CD/MP3, TAPE, RADIO] Toiminnonvalitsin
16. CD-lokero
17. [AM, FM, FM ST] Aallonpituuden valitsin: AM, FM, FM Stereo
18. Sisäinen mikrofoni
19. Kuulokeliitäntä
20. [PAUSE] Tauko kasetin toistossa
21. [STOP/EJECT] Kasetin toiston pysäytys ja kasettilokeron avaaminen
22. [F.FWD] Pikakelaus eteenpäin
23. [REW] Pikakelaus taaksepäin
24. [PLAY] Kasetin toisto
25. [RECORD] Nauhoituspainike
26. [OPEN DOOR] Cd-lokeron avauspainike
27. Taajuusasteikko
28. Teleskooppiantenni (FM-vastaanotto)
29. Paristolokero
30. Verkkojohdon liitäntä
31. FM ST. FM stereo -merkkivalo
32. Kahva
33. Bassonvahvistimen merkkivalo (DBBS)
34. [ON/OFF] Virtakytkin
35. Kaukosäädin
36. [STOP] (keskeytä cd:n toisto)
37. [PLAY/PAUSE] (toista cd-levy tai pidä tauko toistossa)
38. [SKIP DOWN] (siirry edelliseen raitaan, pikakelaa taaksepäin)
39. [SKIP UP] (siirry seuraavaan raitaan, pikakelaa eteenpäin)
40. [PROG/EQ] (ohjelmointi/taajuuskorjain)
41. [MODE] (valitse toistovaihtoehto)
42. [+10/ALBUM] (lisää lukua 10:llä, mp3-albumin valintapainke. Pidä painiketta pohjassa ja valitse albumi SKIP-painikkeilla.)

Näyttö



1. **PROG** Ohjelmoitu toisto.
2. **SHUFF** Satunnaistoisto (shuffle).
3. **INTRO** Jokaisen raidan ensimmäisten sekuntien toisto.
4. **MP3** MP3-levyn toisto.
5. **CD** CD-levyn toisto.
6. **REPT** Uudelleentoisto.
7. **REPT 1** Yhden raidan uudelleentoisto.
8. **REPT DIR** Kaikkien kansien raitojen uudelleentoisto (MP3).
9. **REPT ALL** Koko levyn uudelleentoisto.
10. Toistettavan MP3-levyn numero.
11. Toistettavan raidan numero.
12. Toistettavan raidan kuluneet minuutit.
13. Toistettavan raidan kuluneet sekunnit.
14. MP3-toistossa toistettavan raidan tiedot näkyvät näytöllä.
15. ESP Puskurimuisti, symboli näytöllä, kun toiminto on käytössä.

Varmuuden vuoksi



HUOMIO! Älä avaa laitteen kotelo! Kotelon sisällä on vaarallista jännitettä sisältäviä suojaamattomia komponentteja, jotka voivat aiheuttaa sähköiskun.

- Tuotetta ei saa purkaa eikä muuttaa. Näkymätön lasersäde voi aiheuttaa silmävaurioita!
- Vain valtuutettu ammattilainen saa korjata tuotteen.
- Älä aseta laitetta paikkoihin, joista se voi tipahtaa veteen. Älä aseta laitteen läheisyyteen tavaroita, joista voi läikkyä nestettä.
- Älä käytä stereoradionauhuria kosteissa tai pölyisissä tiloissa tai paikoissa, joissa siihen kohdistuu voimakasta värähtelyä.
- Stereoradionauhurin on LUOKAN 1 LASERLAITE.

Virtalähde

Verkkoliitäntä

Liitä verkkojohdon toinen pää laitteen takana olevaan liitäntään ja pistoke pistorasiaan.

Paristot virtalähteenä

Paristojen asennus:

1. Irrota paristolokeron kansi painamalla sitä nuolen suuntaan.
2. Aseta lokeroon 8 kpl R14-paristoa takapuolen merkintöjen mukaisesti.
3. Pane paristolokeron kansi takaisin paikalleen.

Muista

- Verkkojohto ei saa olla liitettynä stereoradionauhuriin paristoja käytettäessä.
- Kun verkkojohto on liitetty, laite ei toimi paristoilla.
- Poista vanhat ja vialliset paristot, jotteivät ne ala vuotaa.
- Poista paristot ja vedä verkkojohto pois pistokkeesta, mikäli laitetta ei käytetä vähään aikaan.

Jatk. →

- Laita virtakytkin (40) ON-asentoon kun kasettiradio on käytössä. ”POWER” -merkkivalo palaa etupuolella.
- Laita virtakytkin (40) OFF-asentoon kun et halua pitää kasettiradiota valmiustilassa. Säästät paristoja kun virtakytkin on OFF-asennossa.

Radion kuuntelu

1. Säädä toiminnonvalitsin asentoon ”RADIO”.
2. Valitse aallonpituus valitsimella (AM, FM, FM ST).
3. Valitse radioasema ”TUNING”-säätönupilla.
4. Sisäinen keskiaaltoantenni ja suunnattava teleskoopiantenni vastaanottavat signaaleja, jotka ovat vahvempia tai heikompia suuntauksesta riippuen.
 - FM-vastaanotto: Vedä koko antenni ulos ja käännä sitä tarvittaessa.
 - AM (keskiaalto): Käännä laitetta, kunnes kuuluvuus on hyvä.
5. Säädä äänenvoimakkuus.
6. Kun lopetat kuuntelun laita radio valmiustilaan kääntämällä toiminnonvalitsin asentoon ”TAPE”.

Muista!

- **Jos kuuntelet kanavaa FM stereo -taajuudella ja kanava kuuluu huonosti, käännä aallonpituuden valitsin asentoon ”FM” (mono), joka vastaanottaa yleensä paremmin.**
- **Jos aallonpituuden valitsin on asennossa FM ST ja etsit kanavaa kanavanhakunupilla, ”FM ST” -merkkivalo syttyy, kun löytyy stereona lähettävä kanava ja vastaanotto on hyvänlaatuinen.**

Kuulokeliitäntä

Laitteen yläosassa on kuulokeliitäntä. Liitä kuulokkeet liitäntään ja säädä äänenvoimakkuus. Kaiuttimet mykistyvät, kun kuulokkeet liitetään. (Kuulokkeet eivät sisälly.)

CD-levyjen huolto

Huomioi seuraavat seikat, jotta CD-levysi kestävät pitkään:

- Älä koske CD-levyn pintaan, vaan pidä kiinni reunoista.
- Älä altista levyä suoralle auringonvalolle, kuumuudelle tai pölylle.
- Älä liimaa tarroja tms. CD-levyyn äläkä kirjoita levyyn kuulakynällä, vaan käytä vain CD-levyjen merkitsemiseen tarkoitettuja kyniä.
- Puhdista levy liinalla keskeltä ulospäin, älä levyn ympäri. Käytä kuivaa ja pehmeää liinaa ilman puhdistus- tai liuotusaineita.
- Säilytä CD-levyt aina koteloissaan, kun niitä ei käytetä.



CD-levyn asettaminen

1. Käännä toiminnonvalitsin asentoon "CD/MP3".
2. Avaa CD-luukku.
3. Aseta lokeroon CD-levy etikettipuoli ylöspäin (jos levy on väärinpäin, näytöllä on merkintä "NO DISC").
4. Sulje CD-luukku varovasti.

Muista!

Älä koske CD-lokeron laserlukupäähän käsin, vaan puhdista se ainoastaan erityisellä laserlukupään puhdistukseen tarkoitettulla CD-levyllä.

CD-levyn poistaminen

1. Jos CD-levyn toisto on päällä, pysäytä toisto painamalla "STOP".
2. Avaa CD-luukku.
3. Ota CD-levy varovasti lokeroista.
4. Sulje CD-luukku varovasti.
5. Aseta CD-levy koteloonsa.

CD-levyn kuuntelu

Normaali toisto

1. Aseta toiminnonvalitsin asentoon "CD/MP3".
2. Jos CD-lokerossa ei ole levyä, aseta levy lokeroon. Levy alkaa pyöriä ja näytöllä lukee "READING" levyn tunnistamisen ajan.
3. Aloita toisto painamalla "PLAY/PAUSE". Raita 1 näkyy näytöllä ja toisto alkaa noin 5 sekunnin kuluttua.
4. Säädä äänenvoimakkuus.
5. Keskeytä toisto tilapäisesti painamalla PLAY/ PAUSE. Toistettavan raidan numero alkaa vilkkua. Paina "PLAY/PAUSE", kun haluat jatkaa toistoa.
6. Lopeta toisto painamalla "STOP".
7. Kun lopetat kuuntelun, laita soitin valmiustilaan kääntämällä toiminnonvalitsin asentoon "TAPE".



Muista!

- Älä paina CD-kantta toiston aikana. Se voi vahingoittaa CD-levyä tai soitinta.
- Paina aina "STOP"-painiketta ennen kuin otat CD-levyn soittimesta.
- Jos siirrät tai töytäiset soitinta toiston aikana, se voi mykistyä hetkeksi, mutta jatkaa toistoa pian. Tämä on tavallista CD-soittimissa.

Ääniasetukset (EQ)

CD-/MP3-levyjä toistettaessa voidaan valita erilaisia ääniasetuksia (EQ):

- Lisää bassoa painamalla DBBS].
- Valitse haluamasi ääniasetus [PROG/EQ]-painikkeella: DBB, Pop, classic, jazz, rock tai normal.

CD-levyn raidan yli hyppääminen, pikakelaus

1. Tämä toiminto mahdollistaa siirtymisen eri raitojen alkuun toiston aikana: Siirry seuraaviin raitoihin painamalla [SKIP UP] kerran tai useita kertoja. Toistettava raita näkyy näytöllä.
MP3-toiston aikana: Valitse 10 seuraavaa raitaa [CD ESP/10+]-painikkeella.
2. Siirry edellisiin raitoihin painamalla [SKIP DOWN] nopeasti kahdesti tai useita kertoja. Toistettava raita näkyy näytöllä. Siirry toistettavan raidan alkuun painamalla [SKIP DOWN].
3. Pikakelaa raitoja eteen- tai taaksepäin pitämällä pohjassa painiketta [SKIP UP] tai [SKIP DOWN]. Päästä painike, kun olet löytänyt halutun kohdan.

Puskurimuisti

Sisäinen piirijärjestelmä varmistaa, ettei toisto keskeydy, vaikka soitin altistuu iskuille ja värinälle. Laserlukupää lukee cd-/mp3-levyn tietoja 60/120 sekuntia eteenpäin. Jos soittimeen kohdistuu iskuja tai värinää, musiikki toistetaan muistista, kunnes laserlukupää voi taas lukea tietoa. Jos iskut tai värinät ovat pitkäkestoisia, toisto voi keskeytyä. Jos toisto keskeytyy, aseta soitin tasaiselle pinnalle, jossa siihen ei kohdistu iskuja tai värinää. Toisto jatkuu normaalisti.

Ohjelmoitu toisto

Voit ohjelmoida 20 raitaa toistettavaksi halutussa järjestyksessä. Ohjelmoinnin voi tehdä ainoastaan soittimen ollessa valmiustilassa.

1. Paina [EQ/ PROG] soittimen ollessa valmiustilassa.
2. Näytöllä on merkintä "PROG" ja ohjelmointinumero "P-01". MP3-levyjen toisto: MP3-levyä ohjelmoitaessa näytöllä vilkkuu aluksi levyn numero 01. Paina [SKIP UP] tai [SKIP DOWN] (10) valitaksesi halutun levyn (kansion) ja paina sitten [EQ/ PROG].
3. Valitse ensimmäinen raita painamalla [SKIP UP] tai [SKIP DOWN].
4. Tallenna ensimmäinen valitsemasi raita painamalla [EQ/ PROG]. Ohjelmointinumero "P-02" näkyy näytöllä ja soitin odottaa seuraavaa valintaasi.
5. Toista kohtia 3 ja 4, kunnes kaikki haluamasi raidat on tallennettu.
6. Paina [PLAY/PAUSE], kun ohjelmointi on valmis.
7. Ensimmäisen valitsemasi raidan toisto alkaa.
8. Raidat toistetaan ohjelmoimassasi järjestyksessä.
9. Kun kaikki raidat on soitettu, toisto loppuu. Voit seuraavaksi:
 - painaa kerran painiketta [PLAY/PAUSE] soittaaksesi ohjelmoidut raidat uudestaan.
 - painaa pysäytyspainiketta [STOP] lopettaaksesi toiston ja poistaaksesi ohjelmoinnin.



HUOM.! Raitojen ohjelmointi katoaa,

- kun avaat CD-luukun.
- kun käännät toiminnonvalitsimen asentoon "TAPE" tai "RADIO".
- kun soittimesta katkaistaan virta.

Intro Scan Play (jokaisen raidan 10 ensimmäisen sekunnin kuuntelu)

1. Paina kolmesti [MODE]-painiketta CD-levyn toisto- tai valmiustilassa.
2. Näytöllä lukee "INTRO". Aloita pikakuuntelu raidasta 1 painikkeella [PLAY/PAUSE].
3. MP3-levyjen pikakuuntelu: Paina [MODE]-painiketta neljä kertaa. Näytöllä on merkintä "INTRO".



Satunnaistoisto (Shuffle)

Levyn raidat voidaan soittaa satunnaisessa järjestyksessä.

1. Paina neljä kertaa [MODE]-painiketta CD-levyn toisto- tai valmiustilassa.
2. Näytöllä on merkintä "SHUFF". Aloita satunnaistoisto painikkeella [PLAY/PAUSE].
MP3-levyjen satunnaistoisto: Paina [MODE]-painiketta viidesti. Näytöllä on merkintä "SHUFF".



Yhden raidan toisto

1. Paina kerran [MODE]-painiketta toisto- tai valmiustilassa. Näytöllä lukee "REPT 1".
2. Valitse toistettava raita painamalla [SKIP UP] tai [SKIP DOWN].
3. Valittua raitaa toistetaan, kunnes painat [STOP] tai kunnes painat pitkään [PLAY/PAUSE] lopettaakseen yhden raidan toiston.



Kaikkien raitojen jatkuva toisto

1. Paina kahdesti [MODE]-painiketta toisto- tai valmiustilassa. Näytöllä merkintä: "REPT ALL".
2. Kaikki levyn raidat toistetaan järjestyksessä, kunnes lopetat kaikkien raitojen toiston.
3. Valittua levyä toistetaan, kunnes painat [STOP] tai kunnes painat pitkään [PLAY/PAUSE] lopettaakseen levyn jatkuvan toiston.

MP3-levyjen jatkuva toisto: Paina [MODE]-näppäintä kolmesti. Näytöllä on merkintä "REPT ALL".



MP3-levyjen jatkuva toisto (Kansion jatkuva toisto)

1. Paina kahdesti [MODE]-painiketta toisto- tai valmiustilassa. Näytöllä merkintä: "REPT DIR".
2. Valittua kansiota toistetaan, kunnes painat [STOP] tai kunnes painat pitkään [PLAY/PAUSE] lopettaakseen kansion jatkuvan toiston.

Kasettinauhurin toiminnot

- **[RECORD]** Nauhoitus. Nauhoita CD-levyltä, radiosta tai sisäisellä mikrofonilla painamalla nauhoituspainike pohjaan.

HUOM.! Kun [RECORD] painetaan pohjaan, [PLAY] menee samanaikaisesti pohjaan. Jos näin ei tapahdu, kasetti on tallennussuojattu (ks. ”nauhoituksen suojaaminen”).

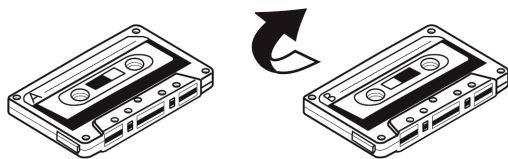
- **[PLAY]** Toisto. Aloita kasetin toisto painamalla toistopainiketta.
- **[REW]** Pikakelaus taaksepäin. Pikakelaa kasettia taaksepäin pikakelauspainikkeella. Lopeta pikakelaus painikkeella ”STOP/EJECT”.
- **[F.FWD]** Pikakelaus eteenpäin. Pikakelaa kasettia eteenpäin pikakelauspainikkeella. Lopeta pikakelaus painikkeella ”STOP/EJECT”.
- **[STOP/EJECT]** Pysäytys. Pysäytä toisto tai muu toiminto pysäytyspainikkeella. Avaa kasettilokero valmiustilassa painamalla ”STOP”.
- **[PAUSE]** Tauko. Pysäytä toisto tilapäisesti taukopainikkeella. Jatka toistoa painamalla painiketta uudestaan. HUOM.! Käytä taukotoimintoa vain lyhyitä aikoja. Virtaa kuluu myös taukotilassa. Käytä pidempiin taukoihin [STOP/EJECT]-painiketta.

Automaattinen nauhanpysäytys: Kasettinauhuri sammuu automaattisesti, kun kasetti on lopussa.

Näin käytät kasettinauhuria

1. Avaa kasettilokero painamalla [STOP/EJECT].
2. Aseta kasetti lokeroon nauhapuoli ylöspäin.
3. Sulje kasettilokero.
4. Säädä toiminnonvalitsin asentoon ”TAPE”.
5. Aloita toisto painamalla [PLAY].
6. Säädä äänenvoimakkuus.
7. Lopeta toisto [STOP/EJECT]-painikkeella.
Paina painiketta uudestaan, niin kasettilokero avautuu.

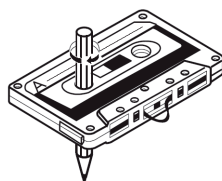
HUOM.! Kun nauha loppuu, [PLAY]-painike nousee ylös ja toisto loppuu. Jos haluat kuunnella kasetin toisen puolen, ota kasetti ulos lokeroista ja aseta se kuvan mukaisesti takaisin lokeroon ja paina [PLAY].



Kasettien huolto

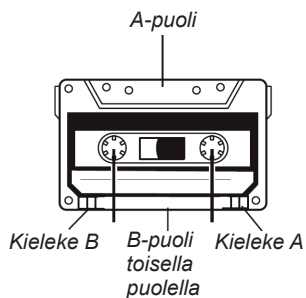
Kasetin nauha voi sotkeutua tai rikkoutua, jos se ei ole kireällä kasettien kelojen välissä. Jos nauha on löysällä, se tulee kiristää ennen kasetin kuuntelua. Käytä apuna esimerkiksi kynää ja kiristä nauha kuvan mukaisesti.

- Jos nauha kulkee huonosti tai kuulostaa oudolta, pikakelaa kasettia molempiin suuntiin. Se yleensä auttaa.
- Älä käytä C120-kasetteja nauhurissa, sillä niissä on ohuempi nauha ja ne voivat sotkeutua helposti.



Nauhoituksen suojaaminen

Jotkin kasetit ovat nauhoitussuojattuja ja niiden alaosassa on pienet kielekkeet. Kieleke voidaan irrottaa taltalla tai vastaavalla. Oikea kieleke ohjaa toistettavan puolen nauhoitusta (katso kuvaa).



- Jos haluat nauhoittaa kasetin päälle, eikä kasetissa ole kielekkeitä, peitä kolo teipillä.



Automaattinen tallennustaso (ALC)

Nauhurissa on uusimman tekniikan mukainen automaattinen tallennustaso. Äänen-voimakkuutta ei näin ollen tarvitse säätää tallennuksen aikana, vaan tallennuksen äänenvoimakkuus on juuri sopiva.

HUOM.! Äänenvoimakkuuden säätäminen ei vaikuta nauhoitukseen ja sitä voidaan säätää nauhoituksen aikana.

Nauhoittaminen radiosta

1. Aseta toimintopainike asentoon "RADIO" ja hae haluamasi radiokanava.
2. Aseta kasetti lokeroon niin, että täysi kela on oikealla.
3. Paina [RECORD]-painiketta, kunnes se lukittuu alas (play lukittuu myös). Nauhoitus alkaa.
4. Lopeta nauhoitus [STOP/EJECT]-painikkeella. Muuten nauhoitus loppuu, kun kasetti on lopussa.
5. Pikakelaa takaisin kohtaan, josta aloitit nauhoituksen painamalla [REW]. Pysäytä pikakelaus "STOP/EJECT"-painikkeella. Aloita nauhoituksen kuuntelu "PLAY"-painikkeella. Säädä äänenvoimakkuus.

HUOM.! Nauhan alussa ja lopussa on aloitusteippi, johon ei voi nauhoittaa. Jos haluat nauhoituksen alkavan oikeasta kohdasta, kela kasettia muutama sekunti eteenpäin ennen nauhoituksen aloittamista.

Nauhoittaminen CD-levyltä

1. Käännä toiminnonvalitsin asentoon "CD/MP3".
2. Aseta kasetti lokeroon.
3. Aseta CD-levy lokeroon.
4. Paina [PAUSE].
5. Paina [RECORD]-painiketta, kunnes se lukittuu (play lukittuu myös). Nauhuri on nyt valmis nauhoitukseen.
6. Aloita CD-levyn toisto [PLAY/PAUSE]-painikkeella.
7. Aloita nauhoitus painamalla [PAUSE]-painiketta.
8. Lopeta nauhoitus [STOP/EJECT]-painikkeella. Muuten nauhoitus loppuu, kun kasetti on lopussa.
9. Sammuta CD-soitin painamalla [STOP]. Käännä toiminnonvalitsin asentoon "TAPE".
10. Pikakelaa takaisin kohtaan, josta aloitit nauhoituksen painamalla [REW]. Pysäytä pikakelaus [STOP/EJECT]-painikkeella. Aloita nauhoituksen kuuntelu [PLAY]-painikkeella. Säädä äänenvoimakkuus.

Nauhoittaminen sisäisen mikrofonin kautta

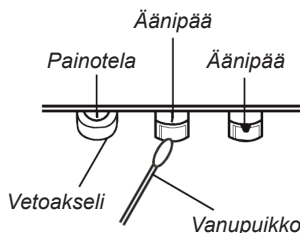
1. Säädä toiminnonvalitsin asentoon "TAPE".
2. Aseta kasetti lokeroon.
3. Paina [RECORD]-painiketta, kunnes se lukittuu (play lukittuu myös). Nauhoitus alkaa. Käännä soitinta niin, että mikrofoni osoittaa nauhoitettavan äänen suuntaan.
4. Lopeta nauhoitus [STOP/EJECT]-painikkeella. Muuten nauhoitus loppuu, kun kasetti on lopussa.
5. Pikakelaa takaisin kohtaan, josta aloitit nauhoituksen painamalla [REW]. Pysäytä pikakelaus [STOP/EJECT]-painikkeella. Aloita nauhoituksen kuuntelu [PLAY]-painikkeella. Säädä äänenvoimakkuus.

Kasetin tyhjentäminen

1. Käännä toiminnonvalitsin asentoon "TAPE".
2. Paina [RECORD]-painiketta, kunnes se lukittuu (play lukittuu myös). Nauhoitus alkaa. Uusi nauhoitus alkaa ja edellinen nauhoitus pyyhkiytyy. Huomioi, että ympäristön äänet tallentuvat nauhalle mikrofonin kautta.

Nauhurin huolto ja puhdistus

Puhdista painotela, vetoakseli ja äänipää, jos äänenlaatu on heikko tai jos nauha sotkeutuu. Käytä puhdistamiseen vanupuikkoa, joka on kastettu alkoholiin tai äänipäille tarkoitettuun puhdistusnesteeseen.



HUOM.! Älä käytä puhdistamiseen metalliesineitä. Älä aseta lokeroon kasettia, ennen kuin osat ovat täysin kuivat.

Tekniset tiedot

Käyttöjännite: 230 VAC, 50 Hz

Paristot: 8 x R14

Radio:

Taajuusalue: AM: 522 – 1620 KHz

FM 87,5 – 108 MHz

SVERIGE

KUNDTJÄNST Tel: 0247/445 00 Fax: 0247/445 09
E-post: kundtjanst@clasohlson.se

ÖVRIGT Tel vxl: 0247/444 00 Fax kontor: 0247/444 25

INTERNET www.clasohlson.se

BREV Clas Ohlson AB, 793 85 INSJÖN

NORGE

KUNDESENTER Tel: 23 21 40 00 Fax: 23 21 40 80
E-post: kundesenter@clasohlson.no

ØVRIG Tel: 23 21 40 05 Fax: 23 21 40 80

INTERNET www.clasohlson.no

POST Clas Ohlson AS, Postboks 485 sentrum,
0105 OSLO

SUOMI

ASIAKASPALVELU Puh: 020 111 2222 Faksi: 020 111 2221
Sähköposti: info@clasohlson.fi

INTERNET www.clasohlson.fi

OSOITE Clas Ohlson Oy, Yrjönkatu 23 A, 00100 HELSINKI

CLAS OHLSON