

38-1635

# Cd/mp3-spelare CD/MP3-soitin



Modell/Malli CDM32-60F3

**CLAS OHLSON**



## **Bruksanvisning, Cd/mp3-spelare**

### **Artikelnummer: 38-1635, modell: CDM32-60F3**

Läs hela bruksanvisningen och varningstexten på spelaren innan du börjar använda den. Vi reserverar oss för ev. text- och bildfel samt ändringar av tekniska data. Vid tekniska problem eller andra frågor kan Du kontakta oss (se adresserna på baksidan).

#### **Varning!**

Öppna inte höljet! Osynlig laserstrålning som kan orsaka ögonskador. Rikta inte blicken in mot strålen och titta inte direkt på den genom optiska instrument.

**Laserprodukt av klass 1**



# 1. Säkerhetsföreskrifter

- Demontera inte spelaren, laserstrålen som används för att läsa skivorna kan skada ögonen.
- Stick inte in främmande föremål i cd-spelaren. Den är försedd med säkerhetsanordning som stänger av laserstrålen automatiskt när cd-luckan öppnas men den kan deaktiveras om något metallföremål eller annat främmande föremål förs in i spelaren.
- Utsätt inte spelaren för stötar eller vibrationer.
- Placera inte spelaren på platser som har hög temperatur, spelarens hölje kan skadas av hög värme t.ex. i direkt solljus, nära värmeelement eller om den lämnas i en bil på sommaren.
- Använd endast spelaren i temperaturer mellan 5 °C och 35 °C och aldrig på platser som är fuktiga eller dammiga, som är utsatta för starka vibrationer eller är instabila och lutande.

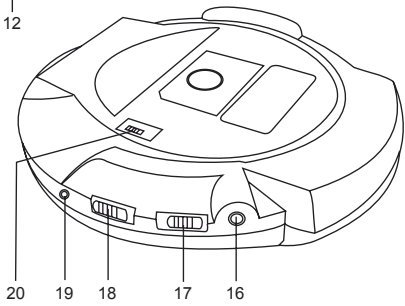
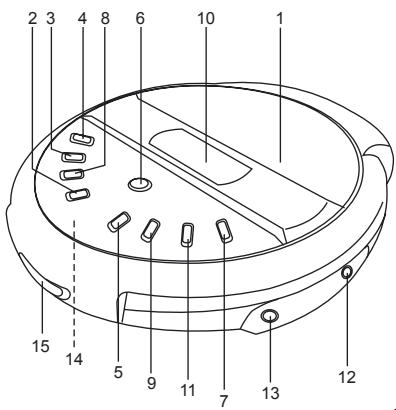
## 2. Förpackningen innehåller

- Cd/mp3-spelare
- Stereohörlurar
- Bruksanvisning

### Passande tillbehör (medföljer ej)


- Passande batterieliminators (medföljer ej) 4,5 VDC 500 mA 1,3 mm dc-propp med + i centrum.  
**Obs!** Kontrollera att batterieliminators har rätt spänning och polaritet innan inkoppling, i annat fall kan cd/mp3-spelaren och batterieliminators gå sönder vilket ej täcks av garantin.
- 2 st. R6 batterier (medföljer ej).
- Använd någon av dessa typer av batterier: Nickel-Metall-Hydrider batterier (laddningsbara), Nickel-Cadmium batterier (laddningsbara) eller alkaliska batterier.
- Använd ej brunstensbatterier, p.g.a. att de har lägre kapacitet vilket ger kort speltid på cd/mp3-spelaren.

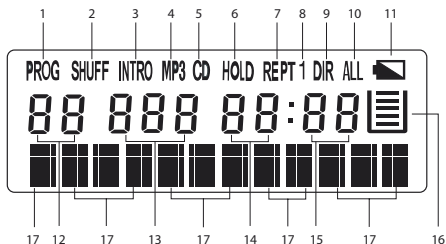
### 3. Kontroller och funktioner



1. Cd-lock
2. [SKIP/SEARCH] gå till föregående spår/snabbsökning
3. [10+/ESP/ALBUM] stega 10 spår/antiskak/album
4. [MODE] funktionsväljare
5. [SKIP/SEARCH] gå till nästa spår/snabbsökning
6. [PLAY/PAUSE] starta uppspelning eller gör paus
7. [STOP/OFF] stoppa uppspelning, stäng av spelaren
8. [EQ/PROG] ställ in ljudåtergivning/programmering
9. [VOL -] sänk volymen
10. Display
11. [VOL +] höj volymen
12. [LINE OUT] linjeutgång till annan audioenhet
13. [PHONES] Hörlursjack
14. Batterifack (under cd-locket)
15. [OPEN] öppning av cd-luckan
16. [DC 4,5 V] anslutning för batterieliminators
17. [HOLD] knapplås
18. [BASS BOOST] basförstärkning
19. [CHARGE] indikatorlampa för laddning
20. [OFF CHARGE ON] laddning av batterierna

## 4. Display

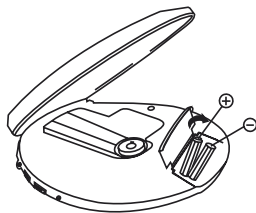
- PROG** visas under programmerad uppspelning.
- SHUFF** visas under slumpvis uppspelning.
- INTR** visas under uppspelning de första 10 sekunderna av varje spår.
- MP3** visas om aktuell skiva har mp3-format.
- CD** visas om aktuell skiva har cd-format.
- HOLD** visas om knapplåset är aktiverat.
- REPT** repeterad uppspelning.
- REPT 1** visas under repeterad uppspelning av ett spår.
- REPT DIR** visas under repeterad uppspelning av en hel mapp på mp3-skiva.
- REPT ALL** visas under repeterad uppspelning av hel cd-skiva.
- Batterisymbol  visas när batterierna börjar bli dåliga.
- Nummer på aktuell mp3-mapp vid uppspelning.
- Nummer på aktuellt spår som spelas.
- Minuter som har spelats upp av aktuellt spår.
- Sekunder som har spelats upp av aktuellt spår.
- Symbolen visar om "ESP" -funktionen är aktiverad (antiskakminne).
- Musikinformatjonsfält (för mp3), statusvisning för cd.






## 5. Batterier

Sätt i 2 st. R6 (AA) batterier i batterifacket under cd-locket, enligt plus (+) och minus (-) märkningen i batterifackets botten.



### Batterivarning

1. Om symbolen  blinkar på displayen, är batterierna dåliga, byt batterier eller använd batterieliminators (batterieliminators medföljer ej).
2. Om displayen är blank - inga nummer visas när du trycker på [PLAY/PAUSE] (6) - så är batterierna helt tömda. Byt ut dem eller använd batterieliminators. Kontrollera också att du vänt batterierna rätt med plus (+) och minus (-) enligt markeringen i batterifacket.

### Batteritips

1. Använd alltid två batterier av samma typ, blanda aldrig nya och använda batterier vid byte.
2. Var noga med polariteten när batterierna sätts in i batterifacket, om något batteri blir felvänt kan det orsaka läckage.
3. Ladda aldrig engångsbatterier (alkaliska batterier, torrbatterier). Demontera inte batterierna och utsätt dem inte för hög värme. Släng inte batterierna i elden!

## 6. Uppladdningsbara batterier

Spelaren kan ladda upp uppladdningsbara Ni-Cd eller Ni-MH-batterier på ca 15 timmar från batterieliminators. Batterielimator och uppladdningsbara batterier medföljer ej.

1. Öppna locket över batterifacket och sätt in två st. uppladdningsbara batterier. Batterierna måste vara uppladdningsbara Ni-Cd eller Ni-MH batterier annars kan de explodera eller börja läcka! Blanda inte olika typer av batterier.
2. Anslut batterieliminators till eluttaget och ställ omkopplaren (20) på ON för att starta laddningen.
3. Avbryt laddningen efter 15 timmar genom att ta ur batterieliminators och ställa omkopplaren (20) i läge OFF.
4. Byt de laddningsbara batterierna om deras kapacitet sjunker fort efter laddning.
5. När du laddar upp batterierna för första gången kan kapaciteten vara begränsad, i så fall bör du ladda och ladda ur batterierna upprepade gånger för att nå full effekt.

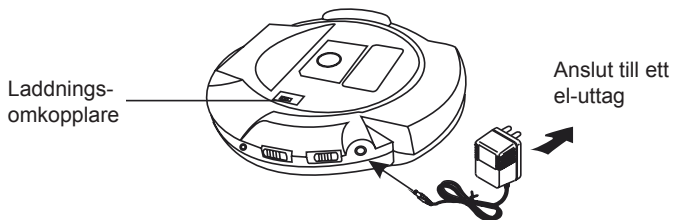
### Varning!

Ladda inte mer än 24 timmar i ett sträck – Om du gör så kan batteriernas effekt sjunka och batterierna förstöras.

Ställ alltid omkopplaren (20) i läge OFF när batterierna är uppladdade.

## Viktigt!

Kontrollera att laddningsomkopplaren [CHARGE] (20) står i läge OFF vid användning av icke uppladdningsbara batterier i cd-spelaren. Vid laddning av icke uppladdningsbara batterier så kan batterierna explodera eller börja läcka.



## 7. Programmerad uppspelning

Spåren på skivan kan programmeras in för spelning i vilken ordning som helst. På det sättet kan du programmera max. 20 spår för cd eller 64 spår för mp3.

1. Tryck på knappen [EQ/PROG] (8) när spelaren står i stoppläge. "Prog", spårnummer "000" och programnummer "01" visas på displayen.
2. Vid programmering av mp3-skiva så blinkar mappnummer, välj önskad mapp som ska programmeras med knapparna [SKIP/SEARCH] (2) (5). Tryck på knappen [EQ/PROG].
3. Välj önskat första spår som ska programmeras med knapparna [SKIP/SEARCH] (2) (5).
4. Tryck på knappen [EQ/PROG], Det första spåret är nu lagrat i minnet. Programnumret slår om till "02" och väntar på ditt nästa val.
  - Upprepa punkterna 2 till 4 för ytterligare inprogrammering av extra spår.
  - Tryck efter avslutad inprogrammering på knappen [PLAY/PAUSE] (6).
  - "Program" slutar att blinka på displayen och avspelingen startar från det första inprogrammerade spåret.
  - Cd-spelaren stannar av sig själv när alla inprogrammerade spår har spelats. De programmerade spåren finns lagrade i minnet tills du öppnar skivfacket eller tills strömmen slås av.
  - Om du vill spela samma program igen trycker du på knappen [PLAY/PAUSE] (6).

## 8. Funktionsväljare (MODE)

- Tryck upprepade gånger på [MODE] -knappen för att stega mellan nedanstående avspelningslägen.

### Cd-avspelning

Antal tryck	Displayen visar	Funktion
1	REPT1	Upprepad avspelning av ett spår.
2	REPT ALL	Upprepad avspelning av alla spår.
3	INTRO	De första 10 sekunderna av varje spår spelas.
4	SHUFF	Slumpvis avspelning av spåren.

### Mp3-avspelning

Antal tryck	Displayen visar	Funktion
1	REPT1	Upprepad avspelning av ett spår.
2	REPT DIR	Upprepad avspelning av alla spår i en katalog.
3	REPT ALL	Upprepad avspelning av alla spår.
4	INTRO	De första 10 sekunderna av varje spår spelas.
5	SHUFF	Slumpvis avspelning av spåren.

## 9. Ljudåtergivning (EQ)

Tryck på knappen [EQ/PROG] (8) under uppspelning för att välja önskad ljudåtergivning: DBB (Dynamic Bass Boost = bashöjning) och sedan följande equalizer-lägen: POP, CLASSIC, JAZZ, ROCK och NORMAL.

## 10. Det digitala buffertminnet (ESP)

- Antiskaksystemet (60 s. cd/100 s. mp3) bygger på ett halvledarminne för att hindra ljudet från att hoppa när spelaren utsätts för stötar och vibrationer under spelning.
- När cd-skivan börjar spela visas en indikator i form av ett "U" på displayen och buffertminnet kopplas in automatiskt. Musikens digitala data lagras i en framåtlagrad minnesbuffert innan den är avkodad och börjar spelas. Märkningen "U" fylls med linjer allt eftersom minnesbufferten fylls på.
- När spelaren råkar ut för en skakning av något slag under spelningen så fortsätter minnesinnehållet att avkodas och spelas. På så sätt får pickupen tid på sig att stabiliseras och fortsätta med att läsa in nya data senare. Efter som spelaren läser av data ur minnet så försvinner en eller flera linjer ur "U".
- När pickupen återgått till normalläge lagras nya data i minnet och displayen växlar till "U" med alla linjer.
- Håll in [10+/ESP/ALBUM] i tre sekunder för att koppla in eller ur ESP-funktionen.

## 11. Basförstärkning (BASS BOST)

Ställ [BASS BOOST] (18) på "ON" om du vill öka basåtergivningen när du lyssnar på musiken genom hörlurarna.

## 12. Rengöring

### Rengöring av pickuplinsen

Damm på pickuplinsen kan leda till hackigt ljud och dålig funktion.

- Öppna cd-locket och blås bort dammet med hjälp av en sprayburk med luft av den typ som används till kameror och objektiv.
- Det finns också speciella cd-skivor i fackhandeln som är avsedda till att användas vid rengöring av pickuplinsen.

### Rengöring av spelarens hölje

- Använd en mjuk duk som fuktats med vanligt ljumt vatten och sedan vridits ur.
- Använd aldrig bensol, bensin eller andra starka lösningsmedel eftersom de kan förstöra plastytan.
- Det är viktigt att det inte kommer in någon vätska i cd-spelaren.

## 13. Kondensering

Kondens på laserpickupens inre komponenter kan tillfälligt försämra spelarens funktioner. Kondensering kan ske vid dessa tillfällen:

- När du tar in spelaren utifrån i ett varmt rum eller om den står i ett kallt rum som uppvärms snabbt.
- På sommaren om du tar in spelaren till ett varmt eller fuktigt ställe från ett utrymme med luftkonditionering (bil eller rum).

### Om kondensering har uppstått

- Vänta i 1 – 2 timmar så att spelaren hinner anta omgivningens temperatur innan den används.

### Varning!

Utsätt inte spelaren för dropp eller stänk och ställ inga föremål som innehåller vätska på spelaren t.ex. vaser eller läskburkar.

Tänk på att spelaren behöver ventilation för att inte överhettas.



## 14. Felsökning

Symptom	Orsak	Åtgärd
Cd-spelaren startar inte, knapparna fungerar inte.	Dåliga batterier.	Byt batterier.
	HOLD-knappen är aktiverad.	För HOLD-knappen åt vänster.
Skivan spelas inte.	CD-skivan är fel insatt i spelaren.	Vänd på cd-skivan.
	Felaktig eller fel typ av cd-skiva.	Prova en annan cd-skiva (spelaren kan inte läsa dvd eller data-cd.)
	Cd-luckan är inte stängd.	För [OPEN] (15) till vänster och kontrollera att cd-luckan är låst.
	Kondens på pickuplinsen.	Ta ut cd-skivan och lämna luckan öppen en timme för att kondensen ska försvinna.
Inget ljud från hörlurarna.	Hörlursproppen är inte rätt isatt.	Prova att trycka i proppen igen.
	Volymkontrollen är satt på "0".	Öka volymen.
	Dåliga batterier.	Byt batterier.
	Felaktig cd-skiva.	Byt cd-skiva.

Ljudet försvinner då och då.	Damm/smuts på pickuplinsen eller skivan.	Rengör pickuplinsen med en "Renblåsare" (kameratillbehör), rengör eller byt skiva.
Dåligt ljud.	För hög volym.	Minska ljudvolymen.
	Dåliga batterier.	Byt batterier, använd batterieliminatör.
	"BASS BOOST" är aktiverat med för stark volym.	Minska volymen eller stäng av "BASS BOOST".
Batterierna räcker endast en kort tid.	Brunstensbatterier används.	Använd alkaliska batterier eller NiCd eller NiMH laddningsbara batterier.

## 15. Avfallshantering

- Elavfall får inte kastas bland hushållsavfallet.
- När du ska göra dig av med produkten ska detta ske enligt lokala föreskrifter. Är du osäker på hur du ska gå tillväga, kontakta din kommun.
- Förbrukade eller urladdade batterier måste lämnas in enligt kommunens anvisningar för sophantering.

## CD/MP3-soitin

### Tuotenumero: 38-1635, malli: CDM32-60F3

Lue koko käyttöohje ja soittimen varoitustekstit ennen soittimen käyttöönottoa. Emme vastaa mahdollisista teksti- tai kuvavirheistä, emme myöskään teknisten tietojen muutoksista. Teknisten ongelmien ilmetessä ota meihin yhteyttä (tiedot takasivulla).

#### **Varoitus!**

**Älä avaa kuorta! Näkymätön lasersäde voi vahingoittaa silmiä. Älä katso sädettä suoraan eikä optisten instrumenttien avulla.**

**Luokan 1 lasertuote**



# 1. Turvallisuusohjeita

- Älä pura soitinta, laitteen sisällä oleva lasersäde saattaa vahingoittaa silmiä.
- Älä aseta vieraita esineitä CD-soittimeen. Soittimessa on turvajärjestelmä, joka sammuttaa lasersäteen automaattisesti kun CD-luukku avataan, mutta säde saattaa aktivoitua uudelleen, mikäli soittimeen laitetaan metalliesineitä tai muita vieraita esineitä.
- Älä altista soitinta iskuille tai voimakkaalle tärinälle.
- Älä altista soitinta korkeille lämpötiloille, soittimen kotelo saattaa vahingoittua, mikäli se altistuu korkealle kuumuudelle, esim. auringonvalolle. Älä jätä soitinta myöskään kuumaan autoon kesällä.
- Soittimen käyttölämpötila on 5 °C...35 °C, eikä sitä saa altistaa kosteudelle tai pölylle, tärinälle. Älä käytä soitinta epätasaisella tai viettävällä pinnalla.

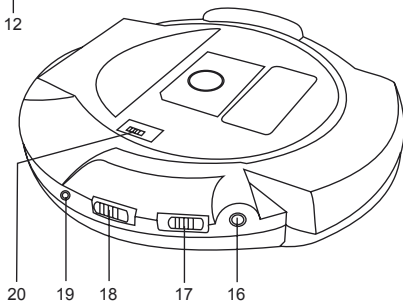
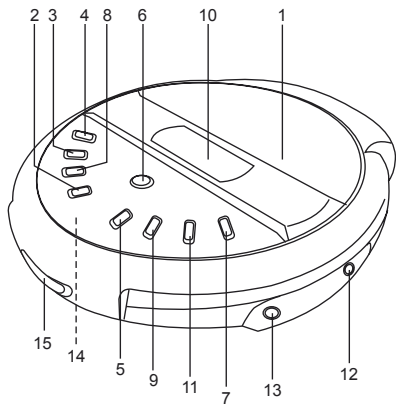
## 2. Pakkauksen sisältö

- CD-/MP3-soitin
- Stereokuulokkeet
- Käyttöohje

### Laitteeseen sopivat varusteet (eivät sisälly)


- Sopiva muuntaja 4,5 VDC 500 mA 1,3 mm:n dc-pistoke, jossa plus (+) keskellä.  
**Huom! Tarkista enne kytkemistä, että muuntajassa on oikea napaisuus ja jännite. Muussa tapauksessa CD-/MP3-soitin saattaa vioittua, eikä tällaiset viat kuuluu takuun piiriin.**
- 2 kpl R6-paristoa.
- Käytä ladattavia NiMH- tai NiCd-akkuja tai tavallisia alkaliparistoja.
- Älä käytä ruskokiviparistoja, sillä niiden alhainen kapasiteetti ei sovellu CD-/MP3-soittimelle.

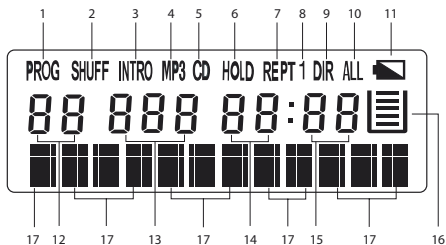
### 3. Osat ja näppäinten toiminnot



1. Kansi
2. [SKIP/SEARCH] seuraava raita/pikahaku
3. [10+/ESP/ALBUM] siirry 10 raitaa/puskurimuisti/albumi
4. [MODE] toiminnonvalitsin
5. [SKIP/SEARCH] seuraava raita/pikahaku
6. [PLAY/PAUSE] toisto/tilapäinen tauko
7. [STOP/OFF] toiston keskeytys/laitteen sammutus
8. [EQ/PROG] äänentoistotavan valinta/ohjelmointi
9. [VOL -] alenna äänenvoimakkuutta
10. Näyttö
11. [VOL +] lisää äänenvoimakkuutta
12. [LINE OUT] liitäntä toiseen äänilähteeseen
13. [PHONES] Kuulokeliitäntä
14. Paristolokero (CD-kannen alla)
15. [OPEN] CD-luukun avaus
16. [DC 4,5 V] muuntajan liitäntä
17. [HOLD] näppäinlukitus
18. [BASS BOOST] bassonvahvistus
19. [CHARGE] latauksen merkkivalo
20. [OFF CHARGE ON] akkujen lataus

## 4. Näyttö

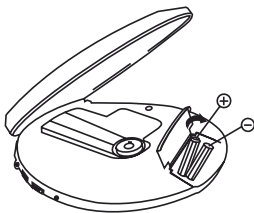
1. **PROG** ohjelmoitu toisto.
2. **SHUFF** satunnainen toisto.
3. **INTRO** jokaisen raidan 10 ensimmäisen sekunnin toisto.
4. **MP3** toistettava levy on MP3-levy.
5. **CD** toistettava levy on CD-levy.
6. **HOLD** näppäinlukitus on aktivoitu.
7. **REPT** uudelleentoisto.
8. **REPT 1** yhden raidan uudelleentoisto.
9. **REPT DIR** MP3-levyn kansion uudelleentoisto.
10. **REPT ALL** koko CD-levyn uudelleentoisto.
11. Paristosymboli  heikot paristot/akut.
12. Toistettavan MP3-kansion numero.
13. Toistettavan raidan numero.
14. Raidan toistetut minuutit.
15. Raidan toistetut sekunnit.
16. Puskurimuisti "ESP" aktivoitu.
17. Musiikkietiketä (MP3), CD:n tila.






## 5. Paristot

Aseta paristolokeroon kaksi R6-paristoa (AA) napaisuusmerkkintöjen mukaisesti.



### Paristovaroitus

1. Kun näytöllä vilkkuu symboli , ovat paristot vaihdon tarpeessa. Vaihda uudet paristot tai käytä muuntajaa.
2. Mikäli näyttö on tyhjä – näytölle ei ilmesty numeroita kun painetaan [PLAY/PAUSE] (6) – paristot ovat täysin tyhjt. Vaihda uudet tai käytä muuntajaa. Laita uudet paristot napaisuusmerkkintöjen mukaisesti.

### Paristovinkkejä

1. Käytä aina samanlaisia paristoja, älä sekoita uusia ja vanhoja paristoja keskenään.
2. Noudata aina paristolokeron napaisuusmerkkintöjä (+ ja -). Väärin asetetut paristot saattavat alkaa vuotamaan.
3. Älä lataa kertakäyttöparistoja (alkaliparistoja, kuivaparistoja). Älä pura paristoja äläkä altista niitä kuumuudelle. Älä heitä paristoja tuleen!

## 6. Ladattavat akkuparistot

Soitin lataa ladattavat nikkelimetallihydridi- (NiMH) ja nikkelikadmium-akut (NiCd) muuntajan kanssa noin 15 tunnissa. Muuntaja ja ladattavat akut eivät sisälly.

1. Avaa paristolokero ja laita kaksi ladattavaa akkuparistoa. Käytä ainoastaan yllä mainittuja akkuja, muut akut saattavat räjähtää tai alkaa vuotamaan! Älä sekoita keskenään erityyppisiä akkuja.
2. Liitä muuntaja pistorasiaan ja aseta kytkin (20) asentoon ON aloittaaksesi latauksen.
3. Lopeta lataus 15 tunnin jälkeen irrottamalla laturi ja asettamalla kytkin (20) asentoon OFF.
4. Poista akut käytöstä, mikäli niiden kesto heikkenee nopeasti latauksen jälkeen.
5. Akut eivät välttämättä saavuta täyttä tehoa ensimmäisen latauskerran jälkeen. Akut saavuttavat täyden tehon vasta useiden latauskertojen jälkeen.

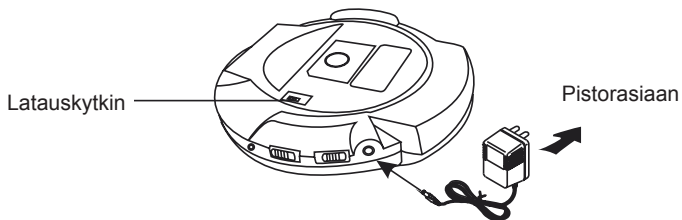
### **Varoitus!**

Älä lataa yhtäjaksoisesti yli 24 tuntia – Muuten akkujen teho saattaa heiketä tai ne saattavat vioittua.

- Aseta kytkin (20) aina asentoon OFF, kun akut on ladattu.

## Tärkeää!

Varmista, että latauskytkin [CHARGE] (20) on kohdassa OFF, kun soittimessa käytetään tavallisia paristoja. Ei-ladattavien paristojen lataaminen saattaa johtaa räjähtämiseen tai paristojen vuotamiseen.



## 7. Ohjelmoitu toisto

Levyn raidat voidaan ohjelmoida haluttuun järjestykseen. Soittimeen voidaan ohjelmoida 20 CD-raita tai 64 MP3-raita.

1. Paina [EQ/PROG] (8) soittimen ollessa valmiustilassa. Näytöllä näkyy "Prog", raidan numero "000" ja ohjelmointinumero "01".
2. MP3-levyä ohjelmoitaessa vilkkuu kansion numero, valitse ohjelmoitava kansio painikkeilla [SKIP/SEARCH] (2) (5). Paina [EQ/PROG].
3. Valitse ensimmäinen ohjelmoitava raita painikkeilla [SKIP/SEARCH] (2) (5).
4. Paina [EQ/PROG], ensimmäinen raita on nyt tallennettu muistiin, nyt voit ohjelmoida seuraavan raidan.

- Toista kohdat 2 - 4 ohjelmoidaksesi lisää raitoja.
- Paina ohjelmoinnin valmistuttua [PLAY/PAUSE] (6).
- "Program" ei vilku enää näytöllä ja ohjelmoitu toisto alkaa ensimmäisestä ohjelmoidusta raidasta.
- CD-soitin sammuu itsestään kun kaikki ohjelmoidut raidat on toistettu. Ohjelmoidut raidat pysyvät muistissa, kunnes CD-soitin sammutetaan tai luukku avataan.
- Paina [PLAY/PAUSE] (6), mikäli haluat kuunnella ohjelmoidut raidat uudelleen.

## 8. Toiminnonvalitsin (MODE)

- Paina useita kertoja [MODE]-painiketta valitaksesi seuraavista toistotavoista:

### Cd-toisto

Painallusten määrä	Näytön teksti	Toiminto
1	REPT1	Yhden raidan uudelleentoisto.
2	REPT ALL	Kaikkien raitojen uudelleentoisto.
3	INTRO	Kunkin raidan 10 ensimmäistä sekuntia.
4	SHUFF	Satunnainen toisto.

### Mp3-toisto

Painallusten määrä	Näytön teksti	Toiminto
1	REPT1	Yhden raidan uudelleentoisto.
2	REPT DIR	Hakemiston kaikkien raitojen uudelleentoisto.
3	REPT ALL	Kaikkien raitojen uudelleentoisto.
4	INTRO	Kunkin raidan 10 ensimmäistä sekuntia.
5	SHUFF	Satunnainen toisto.

## 9. Äänentoistotapa (EQ)

Paina [EQ/PROG] (8) toiston aikana valitaksesi äänentoistotavoista: DBB (Dynamic Bass Boost = lisäbasso) ja seuraavat vaihtoehdot: POP, CLASSIC, JAZZ, ROCK ja NORMAL.

## 10. Digitaalinen puskurimuisti (ESP)

- Puskurimuisti (cd 60 s /mp3 100 s) perustuu puolijohdinmuistiin, joka estää ääntä "hyppäämästä" soittimen altistuessa iskuille ja tärinälle toiston aikana.
- Kun CD-levyn toisto alkaa, näytölle ilmestyy symboli "U", ja puskurimuisti käynnistyy automaattisesti. Musiikin digitaaliset tiedot tallentuvat muistiin ennen toiston aloittamista. Merkintään "U" ilmestyy lisää viivoja sitä mukaan kun puskurimuisti täyttyy.
- Kun soitin altistuu tärinälle, soitin lukee puskurimuistia ja jatkaa toistoa normaalisti. Näin lukupää ehtii tasaantua ja jatkaa lukemista. Kun soitin lukee muistista, merkistä "U" katoaa viivoja.
- Lukupään palauduttua normaalitilaan, muistiin tallentuu uutta tietoa ja näytölle ilmestyy "U", jossa on täydet viivat.
- Sammuta tai käynnistä puskurimuisti painamalla [10+/ESP/ALBUM] kolmen sekunnin ajan.

## 11. Bassonvahvistuskytkin (BASS BOOST)

Aseta [BASS BOOST] (18) asentoon "ON" kun haluat lisätä bassontoistoa kuunnellessasi kuulokkeilla.

## 12. Puhdistus

### Lukupään puhdistus:

Lukupäähän kertynyt pöly saattaa aiheuttaa epätasaista ääntä ja heikentää toimintoja.

- Avaa CD-luukku ja puhalla pöly pois esim. paineilmasumutteella, jota käytetään mm. kameroiden ja objektiivien puhdistamiseen.
- Lukupään voi myös puhdistaa puhdistus-CD:llä.

### Laitteen ulkopuolen puhdistaminen:

- Käytä pehmeää liinaa, jota on kostutettu hieman haalealla vedellä. Liina ei saa olla liian märkä.
- Älä käytä bensiiniä tai muita voimakkaita puhdistusaineita, sillä ne saattavat vahingoittaa muovipintaa.
- CD-soittimen sisälle ei saa joutua vettä.

## 13. Kosteus

Laserlukupäähän tiivistynyt kosteus saattaa heikentää komponenttien toimintaa tilapäisesti. Tiivistymistä saattaa esiintyä seuraavissa tapauksissa:

- Kun CD-soitin otetaan sisään lämpimään huoneeseen kylmästä tilasta, tai kun soitin on kylmässä tilassa, joka lämpenee nopeasti.
- Kesällä tiivistymistä saattaa esiintyä, kun soitin otetaan kuumaan ja kosteaan paikkaan tilasta, jossa on ilmastointi (esim. auto).

### Mikäli tiivistymistä esiintyy

- Odota 1 – 2 tunnin ajan kunnes soitin ehtii mukautua ympäristön lämpötilaan.

### Varoitus!

Älä altista soitinta nesteille tai roiskeille äläkä aseta soittimen päälle nestettä sisältäviä esineitä, kuten maljakoita tai limsapulloja.

- Ota huomioon, että soitin tarvitsee tuuletusta, ettei se ylikuumenisi.



## 14. Vianhaku

Vika	Syy	Toimenpide
CD-soitin ei käynnisty, painikkeet eivät toimi.	Heikot paristot.	Vaihda paristot.
	Näppäinlukitus (HOLD) päällä.	Avaa näppäinlukitus.
Soitin ei toista levyä.	CD-levy on väärin päin.	Käännä levy.
	Viallinen tai väärentyyppinen levy.	Kokeile toista CD-levyä (soitin ei toista DVD-tai datalevyjä).
	CD-luukku on auki.	Siirrä [OPEN]-kytkin (15) vasemmalle ja varmista, että CD-luukku menee kiinni.
	Lukupäässä kosteutta.	Poista CD-levy ja annan luukun olla auki kunnes kosteus poistuu.
Ei ääntä kuulokkeista.	Kuulokkeita ei ole liitetty kunnolla.	Paina liitin kunnolla pohjaan.
	Äänenvoimakkuus asennossa "0".	Lisää äänenvoimakkuutta.
	Heikot paristot.	Vaihda paristot.
	Viallinen CD-levy.	Vaihda CD-levyä.

Ääni katoaa ajoittain.	Lukupäässä tai levyssä on likaa/pölyä.	Puhdista lukupää ”puhaltimella” (kameratarvike), puhdista tai vaihda levy.
Huono äänenlaatu.	Liian korkea äänenvoimakkuus.	Vähennä äänenvoimakkuutta.
	Heikot paristot.	Vaihda paristot, käytä muuntajaa.
	”BASS BOOST” on aktivoitu ja äänenvoimakkuus on liian korkea.	Vähennä äänenvoimakkuutta tai sammuta ”BASS BOOST”.
Paristot kestävät vain vähän aikaa.	Soittimessa käytetään ruskokiviparistoja.	Käytä alkaliparistoja tai ladattavia NiCd- tai NiMH-akkuja.

## 15. Kierrätys

Kierrätä tuote asianmukaisesti, kun poistat sen käytöstä. Ota yhteys kuntasi jäteneuvontaan, mikäli olet epävarma.



## SVERIGE

---

KUNDTJÄNST

Tel: 0247/445 00 Fax: 0247/445 09

E-post: kundtjanst@clasohlson.se

INTERNET

[www.clasohlson.se](http://www.clasohlson.se)

## NORGE

---

KUNDESENTER

Tel: 23 21 40 00 Fax: 23 21 40 80

E-post: kundesenter@clasohlson.no

INTERNETT

[www.clasohlson.no](http://www.clasohlson.no)

## SUOMI

---

ASIAKASPALVELU

Puh: 020 111 2222 Faksi: 020 111 2221

Sähköposti: [info@clasohlson.fi](mailto:info@clasohlson.fi)

INTERNET

[www.clasohlson.fi](http://www.clasohlson.fi)

## GREAT BRITAIN

---

INTERNET

For consumer contact, please visit  
[www.clasohlson.co.uk](http://www.clasohlson.co.uk) and click on  
customer service.

[www.clasohlson.co.uk](http://www.clasohlson.co.uk)

**CLAS OHLSON**

[www.clasohlson.com](http://www.clasohlson.com)