

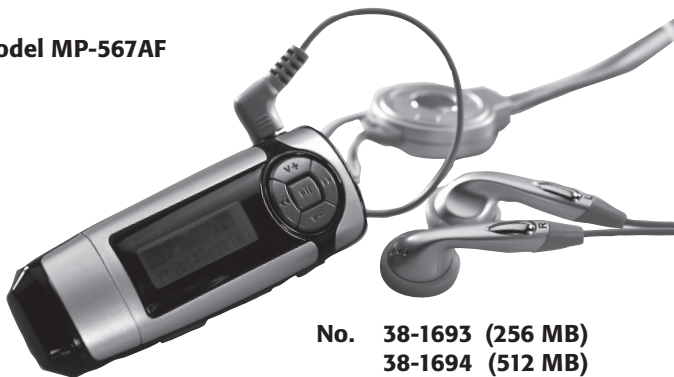
MP3/WMA Player with FM-radio

MP3/WMA-spelare med FM-radio

MP3/WMA-spiller med FM-radio

MP3-/WMA-soitin ja FM-radio

Model MP-567AF



No.	38-1693	(256 MB)
	38-1694	(512 MB)
	38-1695	(1 GB)
	38-2380	(2 GB)
	38-2672	(4 GB)

Ver. 200901

CLAS OHLSON

MP3/WMA Player with FM-radio

Art. no: 38-1693, 38-1694, 38-1695, 38-2380, 38-2672

Model: MP-567AF

1. Description

- MP3/WMA player and USB-memory, radio and voice recorder, all-in-one you can easily copy your MP3 files from your computer to your MP3 player, the USB memory can also be used as a virtual hard disc for data storage.
- Supported by Windows 98SE or later.

2. The package contains

- MP3/WMA player
- CD
- Headphones
- Instructions for use

3. Preparing the MP3 player for use

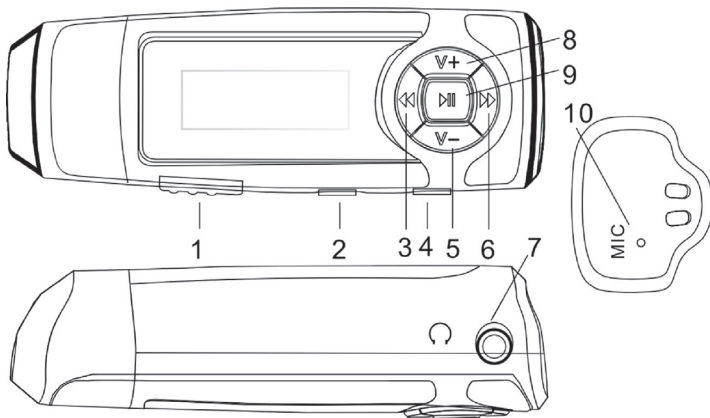
Insert the batteries:

- Open the battery lid and insert a battery (LR03) in according to the marking.
- Warning for low battery level: the battery symbol shows the current battery level, change the battery, when the display shows an unfilled battery symbol.
- Follow local environmental regulations for discarding of the batteries.

4. Installation on Windows ME, 2000, XP

- No extra drivers are needed for ME, 2000, XP (drivers for Win98 SE are found on the enclosed CD).
- Connect the MP3 player to a USB port on a PC.
- The computer will recognize the MP3 player automatically as a “Portable Drive” or “Audio Player” in “My Computer”.

5. Function and description



1. **[HOLD]** Button lock. Set the switch in position HOLD to lock the buttons.
2. **[MENU]** Function button: A. Volume control, B. Menu settings and C. Playback.
3. **[◀]** Press the button once to go to the beginning of the previous track/file or the previous frequency.
4. **[REC/A-B]** Recording button.
5. **[V-]** Press and hold the button in to decrease the volume.
6. **[▶▶]** Press the button once to go to the beginning of the next trace/file or the next frequency.
7. **Headphone jack**, connection of headphones.
8. **[V+]** Press and hold in the button to increase the volume.
9. **[▶ ||] Play/Pause/Stop**
 - Press and hold the button in to turn on the MP3 player (when it is turned off).
 - Press once to turn off the MP3 player (in stand-by position).
 - Press once to start playback, press once more to stop the music (pause).
 - Press and hold the button in for 3 seconds to turn off the MP3 player (during playback).
10. **[MIC]** Microphone

6. Menus

Menu settings: Press [MENU] (2) to select the menu settings:

1. Move between the menu setting with [◀] (3) and [▶] (6):
 - **Play Music**, listen to music, see 7.1
 - **Play Voice**, listen to voice recordings, see 7.2
 - **FM tuner**, listen to radio, see 7.3
 - **Setting**, settings, see 7.4
 - **Preview**, shows music files, see 7.5
 - **About**, shows free/used memory, see 7.6
 - **Folder**, shows folders (catalogues), see 7.7
 - **Exit**, stop and leave the menu
2. Press [MENU] (2) briefly to open the subfolders.
3. Move between the subfolders with [◀] (3) and [▶] (6).

7. Usage

- The MP3 player can be connected to and removed without shutting down the computer, the computer automatically assigns it a unit letter. The MP3 player does not need to be started before file transfer.
- You can easily move files to the MP3 player by normal "drag and drop" in the "explorer".
- *NOTE! Do not remove the MP3 player from the USB port during writing to or from the memory. The built-in Flash memory can be damaged.

7.1 Listening to MP3 or WMA files

Starting the MP3 player: Press and hold [▶ ||] (9) in until the display shows text and numbers. The display shows the total number of MP3 files and the total playing time. If no MP3 files are stored on the memory, then it shows "NO SONG" in the display. Set the control [HOLD] (1) in unlocked position before you start playback (otherwise "Locked" will be shown in the display).

Starting playback:

Press [▶ ||] (9) once to start playback. The MP3 player starts playback of the first MP3 track (if there are MP3 files stored in the memory), move forward to the next track or to the previous by pressing [◀◀] (3) (previous) or [▶▶] (6) (next track).

Adjusting the volume:

Press [V-] (5) or [V+] (8). Press [V-] (5) and hold it in to decrease the volume or [V+] (8) to increase. The volume is shown graphically in the display.

Pause:

Press briefly on [▶ ||] (9) (|| is shown in the display during pause).

Turning off:

Press [▶ ||] (9) and hold it in for about 5 seconds (in pause position) until the display turns off.

7.2 Voice recording (VOICE)

A. Playback

1. Press [MENU] (2) and go to "PLAY VOICE" using [▶▶], press [▶ ||] (9) briefly.
2. Press [◀◀] (previous) or [▶▶] (next file) to select the desired file.
3. Press [▶ ||] (9) briefly to start playback of the selected file.
4. Press [▶ ||] (9) to pause during playback.

Note! EQ cannot be changed during Voice playback.

B. Recording

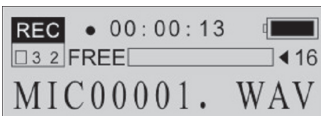
1. Press [MENU] (2) and go to "PLAY VOICE" using [▶▶], press [▶ ||] (9) briefly.
2. Press [A-B/REC] (4) for more than 2 seconds to start recording.
3. Press [A-B/REC] (4) quickly to stop recording.
4. The file will be saved with ongoing numbering.



Play



Pause



Rec



Stop

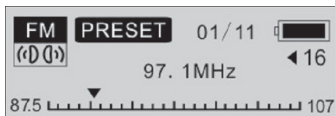
7.3 FM-radio

1. Press [▶ ||] (9) to start the player.
2. Press [MENU] (2) and go to "FM" using [▶▶], press [MENU] briefly.
3. The radio starts searching for radio stations automatically (if no stations have been saved in the memory).
4. Move between the saved stations with [▶▶] or [◀◀] ("Preset" is shown in the display if there are saved stations), all stations found are saved in the memory, move between them with [▶▶] or [◀◀].
5. Change the frequency manually in steps by 0, 1MHz with [▶▶] or [◀◀].
6. Save a radio station manually by pressing [MENU] (2) and going to "FM" with [▶▶], select "Select Radio Station" press [MENU] and then [▶ ||] (9) to save the radio station frequency.
7. Turning off the radio: Press [▶ ||] (9) and hold it in for about 5 seconds until the display turns off.

Settings in the "FM" menu.

- A. PLAY MUSIC Listen to music.
- B. PLAY VOICE Listen to voice recording.
- C. SAVE STATION Save current radio frequency.
- D. DELETE STATION Erase radio frequency.
- E. EXIT Return to listening to radio.
- G. Press [MENU] (2) briefly to confirm the desired function.

* Saved frequencies are shown in the display as PRESET xx/xx (selected frequency/total number of saved frequencies).



7.4 Settings

1. Press [▶ II] (9) until the display shows text and numbers.
2. Press [MENU] (2) and go to "Settings" with [▶▶], press [MENU] briefly to confirm.

Settings in "Settings"

- A. EQUALIZER (Sound character, eq)
Move with [◀◀] between the settings, [▶▶], press [MENU] briefly to confirm.
- B. PLAY MODE (playback, repeat)
Move with [◀◀] and [▶▶] Normal (no repeat), Shuffle (plays all the tracks in random order one time), Repeat All (repeats all tracks in order), Repeat Track (repeats the current track). Press [MENU] briefly to confirm.
- C. CONTRAST (contrast setting for the display).
Set the desired contrast with [◀◀] and [▶▶], press [MENU] briefly to confirm.
- D. BACKLIGHT (background lighting for the display).
Set the desired lighting with [◀◀] and [▶▶]: Always off 5, 10 seconds, always on. Press [MENU] briefly to confirm.
- E. POWERSET (Automatic shut-off to save the battery).
Set the automatic shut-off: 2, 10, 30 minutes or turned-off.
Press [MENU] briefly to confirm.
- F. RECORDSET (Recording quality)
Select the desired frequency range: 8000 Hz, 11000 Hz, 16000 Hz or 20000 Hz. Press [MENU] briefly to confirm.
- G. LANGUAGE (Menu language)
Select the desired menu language and press [MENU] briefly to confirm.

7.5 Preview (Intro)

Plays the first seconds of each saved music track.

7.6 About (Memory information)

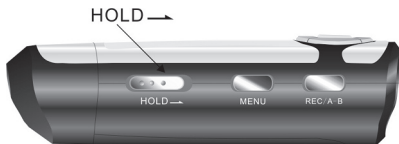
Shows free (Free) and total memory (Total).

7.7 Folder (Display files and folders)

Shows all files and folders, move with [▶] or [◀], press [MENU] and select "Play" (to listen to the selected file) or "Delete" (to erase the selected file).

8. Button Lock (Hold)

Move the switch (1) "HOLD" in the direction of the arrow to active hold in order to prevent the MP3 player from starting unintentionally and to save the battery, when the player is not being used. A padlock symbol is shown on the display, when the hold function is activated. Move the switch (1) "HOLD" against the direction of the arrow to turn off the hold function.



9. Connecting to a sound system

You can connect the MP3 player to a sound system for example active speakers (with built-in amplifiers) or a stereo system by connecting a cable with a 3.5 mm stereo plug to the headphone jack.

10. Resetting

If the MP3 player starts acting strange, shows all the symbols in the display at the same time, etc., then it needs to be reset and started again in order to function correctly. Remove the batteries and replace them after 5 – 10 minutes.

11. Formatting

From time to time the MP3 player's memory needs to be formatted.

Do the following:

1. Click on "This computer".
2. Right-click on the MP3 player's unit symbol.
3. Select "Format" and the file format "FAT".

Note! Formatting erases everything from the players memory!

12. Troubleshooting

Problem: Nothing shows in the display when you press [▶ ||].

The battery is dead, change it!

Problem: No sound during playback.

- The volume is set at 0, or the memory contains no music files.
- The battery is dead, check it.
- Incorrect type of music file save on the memory.

Problem: Files cannot be save on the memory when connected to a PC.

- The Button Lock (Hold) is activated, turn off the switch.
- The connection between the MP3 player and the USB port is defective, check that the MP3 player is visible in "This computer".
- Defective file handling, only 256 files or folders may be directly under "The root" (the MP3 player's unit letter).

Problem: PC cannot identify the MP3 player.

Format the MP3 player's memory.

13. Miscellaneous

Warning!

1. Never use the MP3 player in traffic (even while walking), since it will be more difficult for you to notice others in traffic, which can lead to unnecessary accidents!
2. Never remove the MP3 player, while it is being formatted or during the transfer of files!
3. Protect the MP3 player against dust, direct sunlight, strong vibrations, and moisture!
4. Connect the headphones to the MP3 player, before you turn it on.
5. Remember that listening at high volumes for longer periods of time can result in permanent hearing injury!

14. Technical data

Data speed (Bit Rate):	8~320 Kbps
Contrast (display):	0 - 10
SN ratio (SNR):	> 90dB
Lighting display:	5 seconds, 10 seconds, always on or turned-off
Dynamics:	>80 (1KHz)
Recommended usage environment:	5°C ~30°C at < 90 % RH
Distortion:	< 0.05%
ID3 info:	Display with blue background lighting
Interface:	USB 2.0
Memory capacity:	256 MB (38-1693), 512 MB (38-1694) 1 GB (38-1695, 2 GB (38-2380), 4 GB (38-2672)
Weight (w/o battery & headphones):	< 30g
Dimensions:	83,5 x 29,5 x 24 mm
Recommended storage environment:	-5°C ~40°C at < 85 % RH
Output:	5mW (x 2)
Automatic turn-off:	2 minutes, 10 minutes, 30 minutes or turned-off
Supports the following music formats:	MP3, WMA (not DRM)
Battery duration:	Up to 10 hours
Menu language:	German, English, French, Spanish, Italian and Dutch
Recording time:	Up to an hour
Headphone jack:	Ø3.5 mm Stereo (32 Ohm)
Frequency range:	20Hz – 20KHz
Battery:	LR03, 1.5V (lasts up to 10 hours with listening set at low volume level)

MP3/WMA-spelare med FM-radio

Art.nr: 38-1693, 38-1694, 38-1695, 38-2380, 38-2672

Modell: MP-567AF

1. Beskrivning

- MP3/WMA-spelare och USB-minne. Radio och röstinspelning, allt-i-ett. Du kan enkelt kopiera dina MP3-filer från datorn till MP3-spelaren. USB-minnet kan också användas som en virtuell hårddisk för datalagring.
- Stöds av Windows 98SE eller senare.

2. Förpackningen innehåller

- MP3/WMA-spelare
- Cd-skiva
- Hörlurar
- Bruksanvisning

3. Gör klar MP3-spelaren för användning

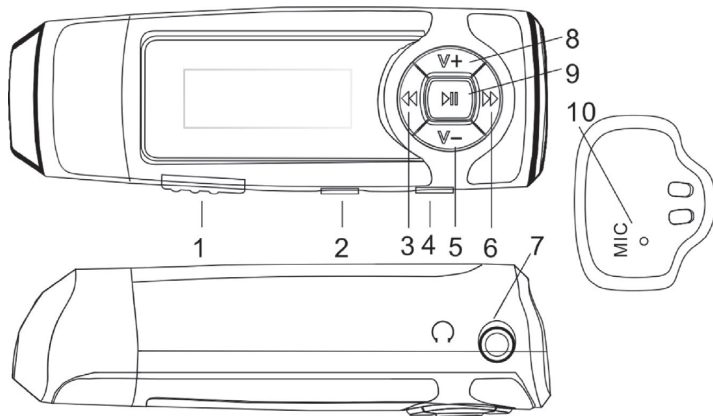
Sätt i batteriet:

- Öppna batterilocket och sätt i ett batteri (LR03) enligt märkning.
- Varning för låg batterinivå: Batterisymbolen visar aktuell batterinivå, byt batteri när displayen visar en ofylld batterisymbol.
- Följ lokala miljöförfordningar när batteriet ska kastas.

4. Installation under Windows ME, 2000, XP

- Inga extra drivrutiner behövs till **ME, 2000, XP** (för Win98 SE finns drivrutiner på den bifogade cd-skivan).
- Anslut MP3-spelaren till en USB-port på en PC.
- Datorn känner igen MP3-spelaren automatiskt som en "Flyttbar disk" eller "Audio Player" i "Min Dator".

5. Funktion och beskrivning



1. **[HOLD]** Knapp-lås. Ställ omkopplaren i läge HOLD för att låsa knapparna.
2. **[MENU]** Funktionsknapp: A. Volymkontroll, B. Menyinställningar och C. Uppspelningsval.
3. **[◀]** Tryck på knappen en gång för att gå till början på föregående spår/fil eller till föregående frekvens.
4. **[REC/A-B]** Inspelningsknapp
5. **[V-]** Tryck och håll in knappen för att sänka volymen.
6. **[▶▶]** Tryck på knappen en gång för att gå till början på nästa spår/fil eller nästa frekvens.
7. **Hörlursjack**, anslutning för hörlurar.
8. **[V+]** Tryck och håll in knappen för att öka volymen.
9. **[▶ ||] Play/Pause/Stop**
 - Tryck och håll in knappen för att slå på MP3-spelaren (när den är avstängd).
 - Tryck en gång för att slå på MP3-spelaren (i stand-by läge).
 - Tryck in en gång till för att börja avspelning, tryck en gång till för att stoppa musiken (pausläge).
 - Tryck och håll in knappen i 3 sekunder för att stänga av MP3-spelaren (under uppspelning).
10. **[MIC] Mikrofon**

6. Menyer

Menyinställningar: Tryck på [MENU] (2) för att välja menyinställningar:

1. Stega mellan menyinställningarna med [◀] (3) och [▶] (6):
 - **Play Music** lyssna på musik se 7.1
 - **Play Voice**, lyssna på röstinspelningar se 7.2
 - **FM tuner**, lyssna på radio se 7.3
 - **Setting**, inställningar se 7.4
 - **Preview**, visa musikfiler se 7.5
 - **About**, visa ledigt/ använt minne se 7.6
 - **Folder**, visa mappar (kataloger) se 7.7
 - **Exit**, avsluta och gå ur menyn
2. Tryck in [MENU] (2) kort för att öppna undermenyer.
3. Stega i undermenyerna med [◀] (3) och [▶] (6).

7. Användning

- MP3-spelaren kan anslutas och tas bort utan att stänga av* datorn, den tilldelas automatiskt en enhetsbokstav av datorn. MP3-spelaren behöver inte startas innan filöverföring.
- Du kan lätt flytta filer till MP3-spelaren genom ”drag och släpp” som vanligt i ”Utforskaren”.
- ***OBS!** Ta inte bort MP3-spelaren från USB-porten när skrivning till eller från minnet pågår, det inbyggda Flash-minnet kan skadas.

7.1 Lyssna på MP3- eller WMA-filer

Starta MP3-spelaren: Tryck och håll in [▶ ||] (9) tills displayen visar text och siffror. Displayen visar totala antalet MP3-filer och total speltid. Om inga MP3-filer är lagrade i minnet visas ”NO SONG” på displayen. Ställ reglaget [HOLD] (1) i olåst läge innan du börjar uppspelningen (annars visas ”Locked” på displayen).

Börja uppspelning: Tryck på [▶ ||] (9) en gång till för att starta uppspelningen. MP3-spelaren startar i avspelningsläge med det första MP3-spåret (om det finns MP3-filer lagrade i minnet), stega framåt till nästa spår eller till föregående, genom att trycka på [◀] (3) (föregående) eller [▶] (6) (nästa spår).

Justera volymen: Tryck in [V-] (5) eller [V+] (8). Tryck på [V-] (5) och håll in för att sänka volymen eller [V+] (8) för att öka. Volymen visas grafiskt på displayen.

Paus: Tryck kort på [▶ ||] (9) (|| visas på displayen vid paus).

Stäng av: Tryck på [▶ ||] (9) och håll in i ca 5 sekunder (i pausläge) tills displayen släcks.

7.2 Röstinspelning (VOICE)

Uppspelning

1. Tryck in [MENU] (2) och stega till "PLAY VOICE" med [▶▶], tryck in [▶ ||] (9) kort.
2. Tryck på [◀◀] (föregående) eller [▶▶] (nästa fil) för att välja önskad fil.
3. Tryck kort på [▶ ||] (9) för att starta uppspelning av den valda filen.
4. Tryck på [▶ ||] (9) för att göra paus i uppspelningen.

Obs! EQ går inte att ändra vid Voice-uppspelning.

Inspelning

1. Tryck in [MENU] (2) och stega till "PLAY VOICE" med [▶▶], tryck in [▶ ||] (9) kort.
2. Tryck in [A-B/REC] (4) i mer än 2 sekunder för att starta inspelningen.
3. Tryck in [A-B/REC] (4) snabbt för att stoppa inspelning.
4. Filen kommer att sparas med löpande numrering.



Play



Pause



Rec



Stop

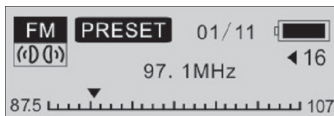
7.3 FM-radio

1. Tryck på [▶ II] (9) för att starta spelaren.
2. Tryck in [MENU] (2) och stega till "FM" med [▶▶], tryck in [MENU] kort.
3. Radion börjar söka efter radiostationer automatiskt (om inga stationer är sparade i minnet).
4. Stega mellan de sparade stationerna med [▶▶] eller [◀◀] ("Preset" visas på displayen om det finns sparade stationer), alla stationer som hittas sparas i minnet, stega mellan dem med [▶▶] eller [◀◀].
5. Ändra frekvensen manuellt i steg om 0,1 MHz med [▶▶] eller [◀◀].
6. Spara en radiostation manuellt genom att trycka in [MENU] (2) och stega till "FM" med [▶▶], välj "Select Radio Station" tryck in [MENU] och sedan på [▶ II] (9) för att spara radiostationens frekvens.
7. Stäng av så här: Tryck på [▶ II] (9) och håll in i ca 5 sekunder till tills displayen släcks.

Inställningar i FM menyn

- A. PLAY MUSIC Lyssna på musik.
 - B. PLAY VOICE Lyssna till röstinspelning.
 - C. SAVE STATION Spara aktuell radiofrekvens.
 - D. DELETE STATION Radera radiofrekvens.
 - E. EXIT Återgå till att lyssna på radion.
- Tryck kort på [MENU] (2) för att bekräfta önskad funktion.

* Sparade frekvenser visas på displayen som PRESET xx/xx (vald frekvens/totala antalet sparade frekvenser).



7.4 Inställningar (Settings)

1. Tryck på [▶ ||] (9) tills displayen visar text och siffror.
2. Tryck in [MENU] (2) och stega till "Settings" med [▶▶], tryck in [MENU] kort för att bekräfta.

Inställningar i "Settings"

- A. EQUALIZER (Ljudkaraktär, eq)
Stega med [◀◀] mellan inställningarna, [▶▶], tryck in [MENU] kort för att bekräfta.
- B. PLAY MODE (Uppspelning, repetering)
Stega med [◀◀] och [▶▶] Normal (ingen repetition), Shuffle (spela upp alla spår i slumpvis ordning en gång), Repeat All (repetera alla spår i turordning), Repeat Track (repetera aktuellt spår). Tryck in [MENU] kort för att bekräfta.
- C. CONTRAST (Kontrastinställning för display)
Ställ in önskad kontrast med [◀◀] och [▶▶], tryck in [MENU] kort för att bekräfta.
- D. BACKLIGHT (Bakgrundsbelysning display)
Ställ in önskad belysning med [◀◀] och [▶▶]: Alltid avstängd 5, 10 sekunder, alltid på. Tryck in [MENU] kort för att bekräfta.
- E. POWERSET (Automatisk avstängning för att spara batteri)
Ställ in automatisk avstängning: 2, 10,30 minuter eller avstängd.
Tryck in [MENU] kort för att bekräfta.
- F. RECORDSET (Inspelingskvalitet)
Välj önskat frekvensomfång: 8000 Hz, 11000 Hz, 16000 Hz eller 20000 Hz.
Tryck in [MENU] kort för att bekräfta.
- G. LANGUAGE (Menspråk)
Välj önskat menspråk och tryck in [MENU] kort för att bekräfta.

7.5 Preview (Intro)

Spela upp de första sekunderna på varje lagrat musikspår.

7.6 About (Minnesinformation)

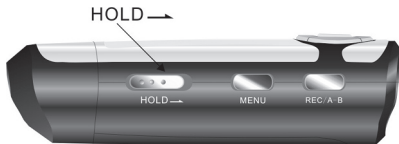
Visa ledigt (Free) och totalt minne (Total).

7.7 Folder (Visa filer och mappar)

Visa alla filer och mappar, stega med [▶▶] eller [◀◀], tryck på [MENU] och välj "Play" (lyssna på den valda filen) eller "Delete" (för att radera den valda filen).

8. Knapplåås (Hold)

För reglaget (1) "HOLD" i pilens riktning för att aktivera knapplåset, för att förhindra att MP3-spelaren startas oavsiktligt och för att spara batteri när spelaren inte används. En hänglåssymbol visas på displayen när knapplåset är aktiverat, för reglaget (1) "HOLD" mot pilens riktning för att stänga av knapplåset.



9. Anslutning till ljudanläggning

Du kan ansluta MP3-spelaren till ljudanläggning t.ex. aktiva högtalare (med inbyggd förstärkare) eller stereoanläggning, genom att ansluta en kabel med 3,5 mm stereoprop till hörlursjacket.

10. Återställning

Om MP3-spelaren börjar bete sig underligt, visar alla symboler samtidigt på displayen etc., behöver den återställas och startas om, för att fungera korrekt igen. Ta ur batteriet och sätt tillbaka det efter 5 – 10 minuter.

11. Formatering

Ibland måste MP3-spelarens minne formateras, gör så här:

1. Klicka på "Den här datorn".
2. Högerklicka på MP3-spelarens enhetsbeteckning.
3. Välj "Formatera" och filformatet "FAT".

Obs! Formatering raderar allt från spelarens minne!

12. Felsökning

Problem: Inget visas på displayen när du trycker på [▶ ||].

- Batteriet är slut, byt ut!

Problem: Inget ljud vid uppspelning.

- Volymen är inställd på 0, eller innehåller minnet inga musikfiler.
- Batteriet är slut, kontrollera.
- Fel typ av musikfiler sparade på minnet.

Problem: Filer kan inte sparas på minnet vid anslutning till PC.

- Knapplåset (Hold) är aktiverat, stäng av knapplåset.
- Anslutningen mellan MP3-spelare och USB-port är felaktig, kontrollera att MP3-spelaren syns i "Den här datorn".
- Felaktig filhantering, endast 256 filer eller mappar kan ligga direkt under "Roten" (MP3-spelarens enhetsbokstav).

Problem: PC kan inte identifiera MP3-spelaren.

- Formatera MP3-spelarens minne.

13. Övrigt

Varning!

1. Använd aldrig MP3-spelaren i trafiken (även om du går) för då får du svårare att upptäcka dina medtrafikanter, vilket kan leda till onödiga olyckor!
2. Ta aldrig ur MP3-spelaren under tiden som du formaterar eller överför filer!
3. Skydda MP3-spelaren mot damm, direkt solljus, starka vibrationer och fukt!
4. Anslut hörlurarna till MP3-spelaren innan du slår på den.
5. Tänk på att lyssning med hög volym under längre perioder kan ge permanenta hörselskador!

14. Tekniska data

Datahastighet (Bit Rate):	8 – 320 kbps
Kontrast (display):	0 – 10
Störavstånd (SNR):	> 90 dB
Belysning display:	5 sekunder, 10 sekunder, alltid på eller avstängd
Dynamik:	> 80 dB (1 kHz)
Rekommenderad användningsmiljö:	+5 °C ... +30°C vid < 90 % RH
Distortion:	< 0,05 %
ID3 info:	Display med blå bakgrundsbelysning
Interface:	USB 2.0
Minneskapacitet:	256 MB (38-1693), 512 MB (38-1694) 1 GB (38-1695, 2 GB (38-2380), 4 GB (38-2672)
Vikt (utan batteri och hörlurar):	< 30 g
Storlek:	83,5 x 29,5 x 24 mm
Rekommenderad lagringsmiljö:	-5 °C ... +40 °C vid < 85 % RH
Uteffekt:	5 mW (x 2)
Automatisk avstängning:	2 min, 10 min, 30 min eller inaktiverad
Stöder följande musikformat:	MP3, WMA (ej DRM). Stöder även ID3 tag
Batteriet räcker:	Upp till 10 timmar
Menyspråk:	Tyska, Engelska, Franska, Spanska, Italienska och Holländska
Inspelningstid:	Upp till en timme
Hörlursjack:	Ø3,5 mm Stereo (32 Ohm)
Frekvensområde:	20 Hz – 20 kHz
Batteri:	LR03, 1,5 V (räcker upp till 10 timmar vid lyssning på låg ljudnivå)

MP3/WMA-spiller med FM-radio

Art.nr: 38-1693, 38-1694, 38-1695, 38-2380, 38-2672

Modell: MP-567AF

1. Beskrivelse

- MP3/WMA-spiller og USB-minne, radio og stemmeinnspilling alt-i-ett. Enkel kopiering av MP3-låter fra datamaskinen til USB-minnet. USB-minnet kan også brukes som en virtuell harddisk for datalagring.
- Krever Windows 98SE eller senere.

2. Forpakningen inneholder

- MP3/WMA-spiller
- CD-plate
- Headset
- Bruksanvisning

3. Klargjøring av MP3-spiller for bruk

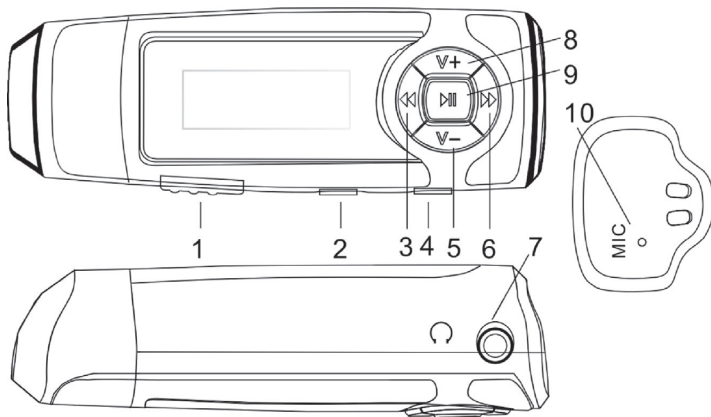
Sett i batteriene:

- Åpne batterilokket og sett inn et batteri av typen LR03. Følg merkingen.
- Advarsel for lavt batterinivå: Batterisymbolet viser aktuelt batterinivå. Skift batteri når displayet viser et batterisymbol uten fyll i.
- Følg de lokale miljøforskriftene når batteriet skal kastes.

4. Installasjon med Windows ME, 2000 eller XP

- Ingen ekstra drivere trengs til **ME, 2000, XP** (for Win98SE finnes det drivere på den medfølgende CD-platen).
- Koble MP3-spilleren til en USB-port på PC-en.
- Datamaskinen oppdager automatisk MP3-spilleren som en "Flyttbar disk", eller "Audio Player" i "Min Datamaskin".

5. Funksjon og beskrivelse



1. **[HOLD]** Tastelås. Plasser omkobleren i posisjon HOLD for å låse tastene.
2. **[MENU]** Funksjonstast: A. Volumkontroll, B. Menyinnstillinger og C. Avspillingsvalg
3. **[◀◀]** Trykk på tasten en gang for å gå til starten på foregående spor/fil eller til foregående frekvens.
4. **[REC/A-B]** Innspillingstast.
5. **[V-]** Trykk og hold knappen inne, for å senke volumet.
6. **[▶▶]** Trykk på tasten en gang for å gå til starten på neste spor/fil eller til neste frekvens.
7. **Headsetuttak** – Tilkobling for headset.
8. **[V+]** Trykk og hold knappen inne, for å heve volumet.
9. **[▶ ||] Play/Pause/Stop**
 - Trykk inn knappen og hold den inne, for å slå på MP3-spilleren (når den er skrudd av).
 - Trykk en gang til for å slå på MP3-spilleren (i standby-posisjon).
 - Trykk nok en gang, for å starte avspillingen, og enda en gang for å stoppe avspillingen (pauseposisjon).
 - Trykk inn knappen og hold den inne i ca. 3 sek., for å stoppe MP3-spilleren (ved spilling).
10. **[MIC]** Mikrofon.

6. Menyer

Menyinnstillinger: Trykk på [MENU] (2) for å velge menyinnstillinger:

1. Bla mellom menyinnstillingene med [◀] (3) og [▶] (6):

- **Play Music lytte på musikk, se 7.1**
- **Play Voice, lytte til stemmeinnsplinger, se 7.2**
- **FM tuner, lytte på radio, se 7.3**
- **Setting, innstillinger, se 7.4**
- **Preview, vise musikkfiler, se 7.5**
- **About, vise ledig/brukt minne, se 7.6**
- **Folder, vise mapper (kataloger), se 7.7**
- **Exit, avslute og gå ut av menyer.**

2. Trykk kort på [MENU] (2) for å åpne undermenyer.

3. Bla mellom undermenyene med [◀] (3) og [▶] (6).

7. Bruk

- MP3-spilleren kan kobles til og fra, uten at datamaskinen skruses av*, og tildeles automatisk en enhetsbokstav av datamaskinen. MP3-spilleren behøver ikke å startes før filoverføring.
- Du kan lett flytte filer til MP3-spilleren ved "drag and drop" som vanlig i "Utforskeren".
- ***OBS!** MP3-spilleren må ikke kobles fra USB-porten mens skrivning til eller fra minnet pågår. Det innebygde Flash-minne kan da skades.

7.1 Lytte på mp3- eller WMA-filer

Start MP3-spilleren: Trykk og hold inne [▶ ||] (9) til displayet viser tekst og tall. Displayet viser det totale antallet MP3-filer og total spilletid. Dersom ingen MP3-filer er lagret i minnet, vises "NO SONG" i displayet. Plasser [HOLD] (1) i ulåst posisjon før du starter spillingen (ellers vises "Locked" i displayet).

Starte spillingen: Trykk på [▶ ||] (9) en gang til for å starte spillingen. MP3-spilleren starter i avspillingsposisjonen med det første MP3-sporet (hvis det er MP3-filer lagret i minnet). Gå fram til neste spor eller til foregående, ved å trykke på [◀◀] (3) (foregående) eller [▶▶] (6) (neste spor).

Justere volumet: Trykk inn [V-] (5) eller [V+] (8). Trykk på [V-] (5) og hold inne for å redusere volumet eller [V+] (8) for å heve det. Volumet vises grafisk i displayet.

Pause: Trykk kort på [▶ ||] (9) (|| vises i displayet ved pause/midlertidig stopp)

Skru av: Trykk på [▶ ||] (9) og hold inne i ca. 5 sekunder (i pauseposisjon) til displayet slukkes.

7.2 Stemmeinnspilling (VOICE)

Avspilling

1. Trykk inn [MENU] (2) og gå til "PLAY VOICE" med [▶], trykk inn [▶ ||] (9) kort.
 2. Trykk på [◀◀] (foregående fil) eller [▶▶] (neste fil) for å velge ønsket fil.
 3. Trykk kort på [▶ ||] (9) for å starte avspilling av den valgte filen.
 4. Trykk på [▶ ||] (9) en gang til for ta pause i spillingen.
- Obs! Det går ikke an å forandre EQ ved Voice-innspilling.

Innspilling

1. Trykk inn [MENU] (2) og gå til "PLAY VOICE" med [▶], trykk inn [▶ ||] (9) kort.
2. Trykk inn [A-B/REC] (4) i mer enn 2 sekunder for å starte innspillingen.
3. Trykk inn [A-B/REC] (4) raskt for å stoppe innspillingen.
4. Filen lagres med løpende nummerering.



Play



Pause



Rec



Stop

7.3 FM-radio

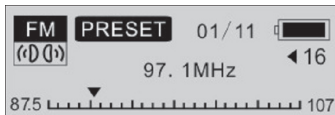
1. Trykk på [▶ II] (9) for å starte spilleren.
2. Trykk inn [MENU] (2) og gå til "FM" med [▶▶], trykk inn [MENU] kort.
3. Radioen begynner å søke etter radiostasjoner automatisk (hvis ingen stasjoner er lagret i minnet).
4. Bla mellom de lagrede stasjonene med [▶▶] eller [◀◀] ("Preset" vises på displayet hvis det er noen lagrede stasjoner). Alle stasjoner som blir funnet lagres i minnet. Bla mellom dem med [▶▶] eller [◀◀].
5. Skift frekvens manuelt med trinn på 0,1 MHz avgangen med [▶▶] eller [◀◀].
6. Posisjonen for en radiostasjon lagres manuelt ved å trykke inn [MENU], for så å gå til "FM" med ▶▶ [▶ II] (9) for å lagre radiostasjonens frekvens.
7. Skru av slik: Trykk på [▶ II] (9) og hold inne i ca. 5 sekunder til displayet slukkes.

Innstillinger i "FM" menyen

- A. PLAY MUSIC Lytte på musikk.
- B. PLAY VOICE Lytte på stemmeinnspilling.
- C. SAVE STATION Lagre aktuell radiofrekvens.
- D. DELETE STATION Slette radiofrekvens.
- E. EXIT Gå tilbake til å lytte på radio.

Trykk kort på [MENU] (2) for å bekrefte ønsket funksjon.

* Lagrede frekvenser vises på displayet som PRESET xx/xx (valgt frekvens/totalt antall lagrede frekvenser).



7.4 Innstillinger (Settings)

1. Trykk på [▶ ||] (9) til displayet viser tekst og tall.
2. Trykk inn [MENU] (2) og gå til "Settings" med [▶▶]. Trykk inn [MENU] kort for å bekrefte.

Innstillinger i "Settings"

- A. EQUALIZER (Lydkarakter, eq)
Beveg deg med [◀◀] eller [▶▶] mellom innstillingene. Trykk inn [MENU] kort for å bekrefte.
- B. PLAY MODE (Innspilling, repetisjon)
Gå med [◀◀] og [▶▶]. Normal (ingen repetisjon), Shuffle (spill opp alle spor i tilfeldig rekkefølge), Repeat All (repetere alle spor i innspilt rekkefølge), Repeat Track (repetere aktuelt spor). Trykk inn [MENU] kort for å bekrefte.
- C. CONTRAST (Kontrastinnstilling for display)
Still inn ønsket kontrast med [◀◀] og [▶▶], og trykk inn [MENU] kort for å bekrefte.
- D. BACKLIGHT (Bakgrunnsbelysning display)
Still inn ønsket belysning med [◀◀] og [▶▶]: Alltid avstengt, 5 sekunder, 10 sekunder, alltid på. Trykk inn [MENU] kort, for å bekrefte.
- E. POWERSET (Automatisk avstenging for å spare batteri)
Still inn automatisk avstenging: 2, 10 eller 30 minutter eller avstengt. Trykk inn [MENU] kort, for å bekrefte.
- F. RECORDSET (Innspillingskvalitet)
Velg ønsket frekvens: 8000 Hz, 11000 Hz, 16000 Hz eller 2000 Hz. Trykk inn [MENU] kort for å bekrefte.
- G. LANGUAGE (Menyspråk).
Velg ønsket menyspråk og trykk inn [MENU] kort for å bekrefte.

7.5 Preview (Intro)

Spiller de første sekundene på hver lagret låt.

7.6 About (Minneinformasjon)

Viser ledig (Free) og totalt minne (Total).

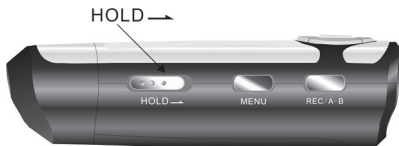
7.7 Folder (Viser filer og mapper)

Viser alle filer og mapper, gå med [▶▶] eller [◀◀], trykk på [MENU] og velg "Play" (lytte på den valgte filen) eller "Delete" (for å slette den valgte filen).

8. Tastelås (Hold)

Før bryteren (1) "HOLD" i pilens retning for å aktivere tastelåsen. Dette forhindrer at MP3-spilleren startes uønsket, og det sparer batteriene når spilleren ikke brukes. Et hengselåssymbol vises i displayet når tastelåsen er aktivert.

Før bryteren (1) "HOLD" mot pilens retning for å stenge tastelåsen.



9. Tilkobling til lydanlegg

Du kan koble MP3-spilleren til lydanlegg, som f.eks. til aktive høyttalere (med innebygde forsterkere) eller stereoanlegg, ved å koble en kabel med 3,5 mm stereoplugg til hodetelefonuttaket.

10. Tilbakestilling

Dersom MP3-spilleren begynner å oppføre seg merkelig, viser alle symboler samtidig i displayet etc. må den stilles tilbake til fabrikkinnstillingene og startes på nytt, for å fungere korrekt igjen. Ta ut batteriet og sett det tilbake etter 5 – 10 minutter.

11. Formatering

Av og til må MP3-spillerens minne omformateres. Gjør da slik:

1. Klikk på "Min datamaskin".
2. Høyreklikk på MP3-spillerens enhetsbehandling.
3. Velg "Formater" og filformatet "FAT".

12. Feilsøking

Problem: Det kommer ikke noe opp i displayet når du trykker på [▶ ||].
Batteriet er tomt, skift det!

Problem: Ingen lyd ved spilling.

- Enten er volumet stilt på "0" eller så er minnet tomt.
- Batteriet er tomt, sjekk det.
- Musikkfilene som er lagret er av feil type.

Problem: Filer kan ikke lagres i minnet når spilleren er koblet til PC.

- Tastelåsen (Hold) er aktivert. Steng tastelåsen.
- Koblingen mellom MP3-spiller og USB-port har feil. Kontroller at MP3-spilleren vises i "Min datamaskin".
- Feil filbehandling. Kun 256 filer eller mapper kan ligge direkte under "Roten" (MP3-spillerens enhetsbokstav).

Problem: PC-en kan ikke identifisere MP3-spilleren.

- Formater MP3-spillerens minne.

13. Øvrig

Advarsel!

1. Bruk aldri MP3-spilleren i trafikken (ikke engang når du går), for da får du vanskeligheter med å registrere dine medtrafikanter, og dette kan føre til ulykker!
2. Koble aldri MP3-spilleren fra mens du formaterer eller overfører filer!
3. Hold MP3-spilleren unna støv, direkte sollys, store vibrasjoner og fuktighet!
4. Headsettet må kobles til spilleren før du skrur den på.
5. Husk at hvis du lytter med høyt volum over en lengre tid kan det gi deg permanente hørselsskader!

14. Tekniske data

Datahastighet (Bit Rate):	8 - 320 Kbps
Kontrast (display):	0 - 10
Forstyrrelsesavstand (SNR):	> 90 dB
Belysning display:	5 sekunder, 10 sekunder, alltid på eller avstengt
Dynamikk:	80 (1KHz)
Anbefalt miljø for lagring:	-5 °C - +30 °C ved < 90 % RH
Distorsjon:	< 0,05 %
ID3 info:	Display med blå bakgrunnsbelysning
Interface:	USB 2.0
Minnekapasitet:	256 MB (38-1693), 512 MB (38-1694) 1 GB (38-1695, 2 GB (38-2380), 4 GB (38-2672)
Vekt (Uten batterier og ørepropper):	< 30g
Størrelse:	83,5 x 29,5 x 24 mm
Anbefalt miljø ved bruk:	-5 °C - +40 °C ved < 85 % RH
Uteffekt:	5 mW (x 2)
Automatisk avstenging:	2 min, 10 min, 30 min eller ingen
Støtter følgende musikkformat:	MP3, WMA (ikke DRM)
Batteriet holder:	Opptil 10 timer
Menyspråk:	Tysk, Engelsk, Fransk, Spansk, Italiensk og Nederlandsk
Innspillingstid:	Inntil en time
Hodetelefonuttak:	Ø3,5 mm Stereo (32 Ohm)
Frekvensområde:	20 Hz – 20 kHz
Batteri:	LR03, 1.5V (varer i inntil 10 timer ved lytting på lavt lydnivå)

MP3-/WMA-soitin ja FM-radio

Tuotenro: 38-1693, 38-1694, 38-1695, 38-2380, 38-2672

Modell: MP-567AF

1. Kuvaus

- MP3-/WMA-soitin ja USB-muisti, radio ja äänen nauhoitus samassa laitteessa. Voit kopioida helposti MP3-raitasi tietokoneelta soittimeen. Laitetta voidaan käyttää myös virtuaalisena kovalevynä datan tallentamiseen.
- Windows 98SE tai uudempi.

2. Pakkauksen sisältö

- MP3-/WMA-soitin
- Asennuslevy (CD)
- Kuulokkeet
- Käyttöohje

3. Toimenpiteet ennen MP3-soittimen käyttöönottoa

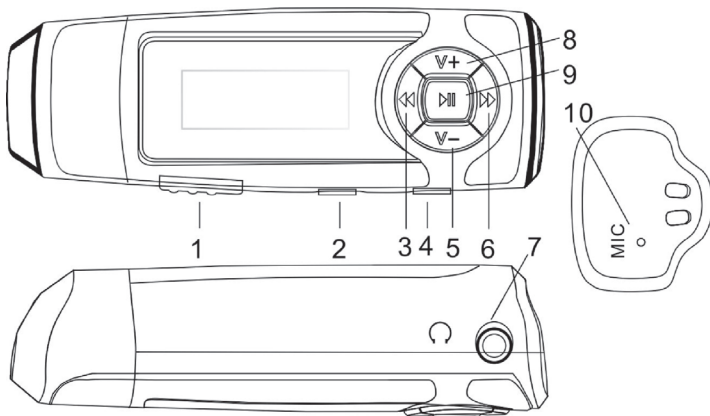
Aseta paristot:

- Avaa paristolokero ja aseta sinne LR03-paristo napaisuusmerkkintöjen mukaisesti.
- Varoitus pariston alhaisesta jännitteestä: Pariston kuvake osoittaa paristojen varaustason. Vaihda paristo, kun kuvake on tyhjä.
- Noudata paikallisia kierrätysohjeita paristoja hävittäessäsi.

4. Asennus, Windows ME, 2000, XP

- Asennettaessa **ME-, 2000- ja XP** -järjestelmiin ei tarvita erillisiä ajureita (Win98 SE:n tarvitsemat ajurit ovat asennuslevyllä).
- Liitä MP3-soitin tietokoneen USB-porttiin.
- Tietokone tunnistaa MP3-soittimen automaattisesti, ja ”Omaan tietokoneeseen” ilmestyy uusi kuvake ”Siirrettävä levy” tai ”Audio Player”.

5. Toiminnot ja kuvaus



1. **[HOLD]** Näppäinlukitus Lukitse näppäimet asettamalla kytkin HOLD-asentoon.
2. **[MENU]** Toimintopainike: A. Äänenvoimakkuus, B. Valikkoasetukset ja C. Toistotavan valinta
3. **[◀◀]** Siirry edellisen raidan alkuun tai edelliseen taajuuteen painamalla painiketta kerran.
4. **[REC/A-B]** Nauhoituspainike
5. **[V-]** Alenna äänenvoimakkuutta painikkeella.
6. **[▶▶]** Siirry seuraavan raidan alkuun tai seuraavaan taajuuteen painamalla painiketta kerran.
7. **Kuulokeliitäntä**
8. **[V+]** Lisää äänenvoimakkuutta painikkeella.
9. **[▶ ||] Toisto/Tauko/Pysäytys**
 - Käynnistä soitin pitämällä painiketta pohjassa (kun se on suljettuna).
 - Yksi painallus kytkee laitteen päälle (valmiustilaan).
 - Toinen painallus aloittaa toiston. Toisto keskeytetään painamalla taas näppäintä (taukotila).
 - Sammuta soitin painamalla painiketta 3 sekunnin ajan (toiston aikana).
10. **[MIC] Mikrofoni**

6. Valikot

Valikon asetukset: Valitse valikkoasetukset [MENU]-painikkeella (2):

1. Siirry asetusten välillä painikkeella [◀] (3) ja [▶] (6):
 - **Play Music**, kuuntele musiikkia, katso 7.1
 - **Play Voice**, kuuntele nauhoituksia, katso 7.2
 - **FM tuner**, kuuntele radiota, katso 7.3
 - **Setting**, asetukset, katso 7.4
 - **Preview**, näytä musiikkitiedostot, katso 7.5
 - **About**, näytä käytetty muisti/kokonaismuisti, katso 7.6
 - **Folder**, näytä kansiot, katso 7.7
 - **Exit**, lopeta ja poistu valikosta
2. Avaa alavalikot painamalla lyhyesti [MENU] (2).
3. Siirry alavalikoiden välillä painikkeella [◀] (3) ja [▶] (6).

7. Käyttö

- MP3-soitin voidaan liittää ja irrottaa ilman, että tietokonetta tarvitsee käynnistää uudelleen*. Käyttöjärjestelmä antaa laitteelle automaattisesti oman laitetunnuksen. MP3-soitinta ei tarvitse käynnistää ennen tiedonsiirron aloittamista.
- Voit ”vetää ja pudottaa” tiedostoja normaalisti resurssienhallinnasta MP3-soittimeen.
- *HUOM! Älä irrota laitetta USB-portista, jos tietokone käyttää laitetta.
Sisäänrakennettu Flash-muisti saattaa vaurioitua.

7.1 MP3- tai WMA-tiedostojen kuuntelu

MP3-soittimen käynnistys: Paina [▶ ||] (9), kunnes näytöllä on tekstiä ja numeroita. Näytöllä lukee MP3-tiedostojen lukumäärä ja niiden kokonaiskesto. Mikäli muistiin ei ole tallennettu yhtään MP3-tiedostoa, näytöllä lukee ”NO SONG”. Vapauta [HOLD] (1) ennen toiston aloittamista (muuten näytöllä näkyy ”Key Locked”).

Musiikin toisto: Aloita toisto painamalla kerran [▶ ||] (9). MP3-soitin aloittaa toiston ensimmäisestä raidasta, mikäli muistiin on tallennettu MP3-raitoja. Selaa raitoja eteen- tai taaksepäin painamalla [◀◀] (3) (edellinen) tai [▶▶] (6) (seuraava).

Äänenvoimakkuuden säätö: Paina [V-] (5) tai [V+] (8). Vähennä äänenvoimakkuutta painikkeella [V-] (5) ja lisää äänenvoimakkuutta painikkeella [V+] (8). Äänenvoimakkuus näkyy näytöllä graafisesti.

Tauko: Paina nopeasti [▶ ||] (9) (|| näkyy näytöllä tauon aikana).

Laitteen sammuttaminen: Pidä painiketta [▶ ||] (9) alas painettuna noin 5 sekunnin ajan (taukotilassa), kunnes näyttö sammuu.

7.2 Äänen nauhoittaminen (VOICE)

Toisto

1. Paina [MENU] (2) ja siirry kohtaan "PLAY VOICE" näppäimellä [▶▶]. Paina nopeasti [▶ ||].
2. Valitse haluamasi tiedosto painikkeella [◀◀] (edellinen) tai [▶▶] (seuraava).
3. Aloita valitun tiedoston toisto painamalla nopeasti [▶ ||] (9).
4. Keskeytä toisto hetkeksi painamalla [▶ ||] (9).

Huom! EQ-asetuksia (taajuuskorjain) ei voi muuttaa äänen toiston aikana (VOICE).

Nauhoitus

1. Paina [MENU] (2) ja siirry kohtaan "PLAY VOICE" näppäimellä [▶▶]. Paina nopeasti [▶ ||].
2. Paina painiketta [A-B/REC] (4) yli kahden sekunnin ajan käynnistäaksesi nauhoituksen.
3. Paina nopeasti [A-B/REC] (4) lopettaaksesi nauhoituksen.
4. Tiedosto tallentuu ja se nimetään juoksevilla numeroinnilla.



Play



Pause



Rec



Stop

7.3 FM-radio

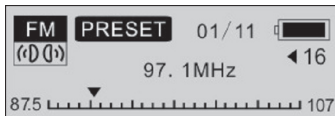
1. Käynnistä soitin painamalla [▶ ||] (9).
2. Paina [MENU] (2) ja siirry kohtaan "FM" näppäimellä [▶▶].
Paina nopeasti [MENU].
3. Radio alkaa etsiä kanavia automaattisesti (jos muistiin ei ole tallennettu asemia).
4. Siirry tallennettujen kanavien välillä painikkeella [▶▶] tai [◀◀] (näytöllä lukee "Preset", jos muistiin on tallennettu kanavia). Löydetyt asemat tallentuvat muistiin. Siirry niiden välillä painikkeella [▶▶] tai [◀◀].
5. Voit muuttaa taajuutta manuaalisesti 0,1 MHz kerrallaan painikkeella [▶▶] ja [◀◀].
6. Tallenna radiokanava manuaalisesti: Paina [MENU] (2) ja siirry kohtaan "FM" painikkeella [▶▶]. Valitse "Select Radio Station", paina [MENU] ja sitten [▶ ||] (9), niin kanavan taajuus tallentuu muistiin.
7. Sammuta seuraavalla tavalla: Pidä painiketta [▶ ||] (9) alas painettuna noin 5 sekunnin ajan kunnes näyttö sammuu.

FM-valikon asetukset

- A. PLAY MUSIC, kuuntele musiikkia.
- B. PLAY VOICE, kuuntele nauhoituksia.
- C. SAVE STATION, tallenna toistettavan radiokanavan taajuus.
- D. DELETE STATION, poista radiokanavan taajuus muistista.
- E. EXIT Palaa radion kuunteluun.

Vahvista valitsemasi toiminto painamalla nopeasti [MENU] (2).

* Tallennetut taajuudet näkyvät näytöllä seuraavasti: PRESET xx/xx (valittu taajuus/tallennettujen taajuuksien määrä).



7.4 Asetukset (Settings)

1. Paina [▶ II] (9), kunnes näytöllä on tekstiä ja numeroita.
2. Paina [MENU] (2) ja siirry kohtaan ”Settings” näppäimellä [▶▶].
Vahvista valinta painamalla nopeasti [MENU].

”Settings”-valikon asetukset

- A. EQUALIZER (Taajuuskorjain, eq)
Valitse haluamasi asetus painikkeella [◀◀] tai [▶▶]. Vahvista valinta painamalla nopeasti [MENU].
- B. PLAY MODE (Toisto, uudelleentoisto)
Valitse painikkeilla [◀◀] tai [▶▶] seuraavien vaihtoehtojen välillä: Normal (normaali toisto), Shuffle (kaikkien raitojen satunnaistoisto), Repeat All (kaikkien raitojen jatkuva toisto järjestyksessä), Repeat Track (tietyn raidan jatkuva toisto). Vahvista valinta [MENU]-painikkeella.
- C. CONTRAST (Näytön kontrastin asetukset)
Valitse haluamasi asetus painikkeella [◀◀] tai [▶▶]. Vahvista valinta painamalla nopeasti [MENU].
- D. BACKLIGHT (Näytön taustavalo)
Valitse haluttu asetus nuolipainikkeilla [◀◀] ja [▶▶]. Vaihtoehdot ovat aina sammutettu, 5 sekuntia, 10 sekuntia, aina päällä. Vahvista valinta [MENU]-painikkeella.
- E. POWERSET (Automaattinen sammutus pariston säästämiseksi)
Vaihtoehdot ovat: sammutus 2, 10 tai 30 minuutin kuluttua tai ei automaattista sammutusta. Vahvista valinta [MENU]-painikkeella.
- F. RECORDSET (Äänityksen laatu)
Valitse haluamasi taajuusalue: 8000 Hz, 11000 Hz, 16000 Hz tai 20000 Hz. Vahvista valinta [MENU]-painikkeella.
- G. LANGUAGE (Valikon kieli)
Valitse valikon kieli ja vahvista valinta [MENU]-painikkeella.

7.5 Intro (Preview)

Toistaa tallennettujen raitojen alun.

7.6 Muisti (About)

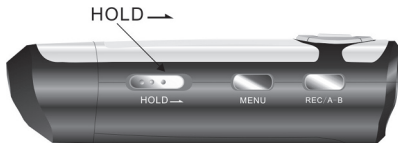
Näyttää vapaan muistitilan (Free) ja kokonaismuistin (Total).

7.7 Tiedostot ja kansiot (Folder)

Näyttää kaikki tiedostot ja kansiot. Valitse tiedosto tai kansio painikkeella [▶▶] tai [◀◀], paina [MENU] ja valitse "Play" (kuuntele valittu tiedosto) tai "Delete" (poista valittu tiedosto).

8. Näppäinlukko (Hold)

Siirrä "HOLD" (1) nuolen suuntaan, niin näppäinlukko aktivoituu. Näppäinlukko estää tahattoman käynnistyksen ja säästää paristoa, kun laitetta ei käytetä. Näytöllä on riippulukon kuva, kun näppäinlukko on päällä. Avaa näppäinlukko siirtämällä "HOLD" (1) nuolen suuntaan.



9. Äänentoistolaitteeseen liittäminen

Voit liittää soittimen äänentoistolaitteeseen, kuten aktiivikaiuttimeen (sisäänrakennettu vahvistin) tai stereoyhdistelmään liittämällä laitteen kuulokeliitäntään audiokaapelin, jossa on 3,5 mm:n stereopistoke.

10. Asetusten palautus

Mikäli MP3-soitin ei toimi oikein (kaikki kuvakkeet näkyvät samanaikaisesti näytöllä tms.), sen alkuperäiset asetukset on palautettava käynnistämällä se uudestaan. Irrota paristo laitteesta noin 5 – 10 minuutiksi.

11. Alustus

MP3-soittimen muisti on alustettava ajoittain. Toimi näin:

1. Napsauta ”Oma tietokone”.
2. Napsauta hiiren oikealla painikkeella MP3-soittimen yksikköä.
3. Valitse ”Alusta” ja tiedostomuoto ”FAT”.

Huom! Muistin alustus tyhjentää muistissa olevat kappaleet!

12. Vianetsintä

Ongelma: Näytöllä ei näy mitään, kun painan [▶ ||]

- Paristo voi olla lopussa, vaihda se.

Ongelma: Ääntä ei kuulu

- Äänenvoimakkuus on minimiasennossa tai muistissa ei ole musiikkia.
- Paristot ovat lopussa.
- Muistiin on tallennettu väääräntyyppisiä tiedostoja.

Ongelma: Tiedostojen tallentaminen muistiin ei onnistu, kun soitin on liitetty tietokoneeseen.

- Näppäinlukko (Hold) on päällä. Avaa näppäinlukko.
- Soittimen ja USB-portin välinen liitäntä on virheellinen. Tarkista, että soitin näkyy ”Omassa tietokoneessa”.
- Virheellinen tiedostonkäsittely. ”Juuren” (root) alla voi olla enintään 256 tiedostoa tai kansiota.

Ongelma: Tietokone ei tunnista MP3-soitinta.

- Alusta soittimen muisti.

13. Muuta

Varoitus!

1. Älä käytä MP3-soitinta liikenteessä (edes kävellessäsi), sillä se estää sinua kuulemasta muuta liikennettä ja voi johtaa onnettomuuteen.
2. Älä irrota MP3-soittimen osia formatoinnin tai tiedonsiirron aikana!
3. Suojaa MP3-soitinta pölyltä, suoralta auringonvalolta, voimakkaalta tärinältä ja kosteudelta!
4. Liitä kuulokkeet soittimeen ennen sen käynnistämistä.
5. Pitkäaikainen suurella äänenvoimakkuudella kuunteleminen voi aiheuttaa pysyviä kuulovaurioita.

14. Tekniset tiedot

Tiedonsiirtonopeus (Bit Rate):	8 – 320 kbps
Kontrasti (näyttö):	0 - 10
Häiriöetäisyys (SNR):	> 90 dB
Näytön valaistus:	5 sekuntia, 10 sekuntia, aina päällä tai sammutettu
Dynamiikka:	> 80 dB (1 kHz)
Suosittelava käyttölämpötila:	+5 °C ... +30 °C suhteellisen ilmastokosteuden (RH) ollessa < 90 %.
Vääristymä:	< 0,05 %
ID3-info:	Näyttö sinisellä taustavalolla
Liitäntä:	USB 2.0
Muistitila:	256 MB (38-1693), 512 MB (38-1694) 1 GB (38-1695, 2 GB (38-2380), 4 GB (38-2672)
Paino ilman paristoa ja kuulokkeita:	< 30 g
Mitat:	83,5 x 29,5 x 24 mm
Suosittelava säilytyslämpötila:	-5 °C ... +40 °C suhteellisen ilmastokosteuden (RH) ollessa < 85 %
Antoteho:	5 mW (x 2)
Automaattinen sammutus:	2 min, 10 min, 30 min, ei automaattista sammutusta
Tuetut musiikkiformaatit:	MP3, WMA (ei DRM)
Pariston kesto:	Enintään 10 tuntia
Valikon kielet:	Saksa, englanti, ranska, espanja
Nauhoituksen kesto:	Enintään tunti
Kuulokeliitäntä:	Ø 3,5 mm:n Stereo (32 Ohmia)
Taajuusalue:	20 Hz – 20 kHz
Paristot:	LR03, 1,5 V (riittää 10 tunnin kuunteluun alhaisella äänenvoimakkuudella)

SVERIGE

KUNDTJÄNST

Tel: 0247/445 00 Fax: 0247/445 09

E-post: kundtjanst@clasohlson.se

INTERNET

www.clasohlson.se

BREV

Clas Ohlson AB, 793 85 INSJÖN

NORGE

KUNDESENTER

Tel: 23 21 40 00 Fax: 23 21 40 80

E-post: kundesenter@clasohlson.no

INTERNETT

www.clasohlson.no

POST

Clas Ohlson AS, Postboks 485 sentrum, 0105 OSLO

SUOMI

ASIAKASPALVELU

Puh: 020 111 2222 Faksi: 020 111 2221

Sähköposti: info@clasohlson.fi

INTERNET

www.clasohlson.fi

OSOITE

Clas Ohlson Oy, Yrjönkatu 23 A, 00100 HELSINKI

GREAT BRITAIN

For consumer contact, please visit
www.clasohlson.co.uk and click on
customer service.

INTERNET

www.clasohlson.co.uk

CLAS OHLSON

www.clasohlson.com