

**MP3-/WMA-spelare**

**MP3-/WMA-soitin**

**Modell/Malli: MP562A**

**Nr/Nro: 38-1768 (128 MB)**  
**38-1769 (256 MB)**  
**38-1770 (512 MB)**  
**38-1771 (1 GB)**

**CLAS OHLSON**





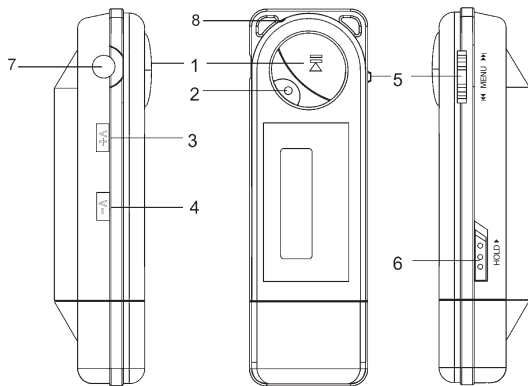
## Beskrivning

- MP3/WMA-spelare och USB-minne, allt-i-ett. Du kan enkelt kopiera dina MP3-låtar från datorn till USB-minnet. USB-minnet kan även användas som en virtuell hårddisk för datalagring.
- ID3 Tag visar musikinformation.
- Lev. med hörlurar och 1 st. R03-batteri.
- Stöds av Windows 98SE, ME, XP eller 2000.

## Förpackningen innehåller

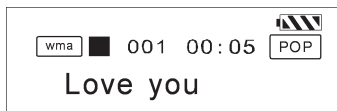
- MP3 spelare
- Hörlurar
- Bruksanvisning
- Batteri (LR03)
- USB-kabel

## Funktion och beskrivning



1. [▶ ||] Play/Paus/Stopp - On/Off
2. [●] [A-B] Repeat/Recording - Repetering/inspelning
3. [V+] Hög volym
4. [V-] Sänk volym
5. [Menu] – Inställningar
6. Hold – knapplås
7. Uttag för hörlurar
8. Mikrofon

# Display



"Love you"	Musikinformation
"WMA"	Filformat
" ▶ ■    "	■ Stopp, ▶ Uppspelning pågår,    Paus
"001"	Spårnummer
"00:05"	Spelad tid
"Pop"	Equalizer-läge

- Batterimätaren är fylld när batteriet är bra, byt batteri när den blir ofylld.
- Musikinformation visas inte om inte informationen finns med spåret!

# Användning

- Sätt i batteriet: Ta bort kåpan över USB-anslutningen och öppna batterilocket i pilens riktning och sätt i ett batteri (LR03) i batterifacket (plus (+) mot USB anslutningen).
- Anslut MP3-spelaren till en dator med den bifogade USB-kabeln och överför önskade MP3/WMA-filer från datorn till MP3spelaren
- Anslut hörlurarna till hörlursjacket.

## Starta MP3-spelaren

Tryck på [ ▶ || ] (1) tills displayen visar information. Displayen visar totala antalet MP3/WMA filer och total speltid. Om inga MP3 filer är lagrade i minnet visas "NO SONG" på displayen.

**Obs!** Lås upp knapplåset [HOLD] (6) åt vänster (mot USB-anslutningen) om det är aktiverat.

Tryck på [ ▶ || ] (1) en gång till för att starta uppspelningen. MP3-spelaren startar i avspelningsläge med första MP3-spåret (om det finns MP3 filer lagrade i minnet).

## Välj önskat spår

Stega framåt till nästa spår eller till föregående, genom att trycka på reglaget [Menu] (5) åt höger (föregående) eller vänster (nästa spår).

## Avbryt uppspelningen (Paus)

Tryck på [ ▶ || ] (1) en gång för att tillfälligt stoppa uppspelningen, tryck en gång till för att fortsätta uppspelningen.

## Justera volym

Tryck på [V+] (3) och håll in för att öka volymen.

Tryck på [V-] (4) och håll in för att minska volymen.

Volymen visas grafiskt på displayen.

## Stäng av

Tryck och håll in [▶ ||] (1) tills displayen släcks.

## Inställningar

**Obs!** I inställningsläge går det att lyssna på musik, men inte att byta spår manuellt eller ändra volymen.

- a) Tryck in [Menu] (5) för att välja inställningsmenyer.
- b) Stega mellan de olika funktionerna genom att trycka på [Menu] (5) till vänster eller höger.
- c) Tryck kort på [▶ ||] (1) för att bekräfta vilken funktion som du vill ändra.
- d) Välj önskad undermeny genom att trycka [Menu] (5) till vänster eller höger.
- e) Tryck kort på [Menu] (5) för att öppna undermenyn, gör dina inställningar och tryck sedan kort på [Menu] (5) för att bekräfta inställningen.
- f) Gå tillbaka till uppspelningsläge genom att trycka [Menu] (5) till vänster eller höger till [Play Mode] eller [Exit], tryck kort på [Menu] (5) för att öppna uppspelningsläge.

Huvudmenyn innehåller dessa inställningar:

## 1. Play music

Lyssna till musik (MP3/WMA etc.) Välj önskad fil med [MENU] (5), tryck på [▶ ||] (1) för att starta uppspelning.

## 2. Play voice

Lyssna på röstinspelning, välj önskad inspelning: Stega till önskad melodi, genom att trycka på reglaget [MODE] (5) åt höger (föregående) eller vänster (nästa spår), tryck på [▶ ||] (1) för att starta uppspelning.

### Inspelning via mikrofon (Voice recording)

Tryck kort på [•] (2) för att starta inspelning, tryck en gång till för att avsluta inspelningen.

## 3. Settings (inställningar)

### A: EQ set (ljudbild)

- Tryck [MENU] (5) åt sidan upprepade gånger för att stega mellan olika inställningar:  
Normal → Pop → Rock → Classical → Jazz → Bass → Normal osv.
- Tryck in [MENU] (5) för att bekräfta ditt val.



## **B: Playmode (uppspelning)**

- Tryck [MENU] (5) åt sidan upprepade gånger för att stega mellan olika inställningar:  
Normal → Shuffle repeat (slumpvis upprepning av alla filer) → Repeat all (repetera alla filer) → Repeat one (Repetera aktuellt musikspår) → Normal osv.
- Tryck in [MENU] (5) för att bekräfta ditt val.

## **C: Contrast (kontrast på displayen)**

- Tryck [MENU] (5) åt sidan för att välja önskad inställning.
- Tryck in [MENU] (5) för att bekräfta ditt val.

## **D: Backlight (bakgrundsbelysning på displayen)**

- Tryck [MENU] (5) åt sidan upprepade gånger för att stega mellan olika inställningar:  
Always off (alltid avstängd) → 5 sec (lyser i 5 sekunder) → 10 sec (lyser i 10 sekunder) → Always on (alltid på) → Always off osv.
- Tryck in [MENU] (5) för att bekräfta ditt val.

## **E: Powerset: (inställningar för automatisk avstängning vid inaktivitet)**

- Tryck [MENU] (5) åt sidan upprepade gånger för att stega mellan olika inställningar:  
DISABLE (ingen automatisk avstängning) → 2 min (avstängning efter 2 minuter) → 10 min (avstängning efter 10 minuter) → 30 min (avstängning efter 30 minuter) → DISABLE osv.
- Tryck in [MENU] (5) för att bekräfta ditt val.

#### **F: Language (språkinställning för meny)**

- Menyspråket är Engelska och kan inte ändras.

#### **G: Exit (stäng undermenyerna under "Settings")**

- Tryck in [MENU] (5) för att bekräfta att du vill avsluta, och återgå till huvudmenyn.

### **4. Preview (sök melodi manuellt)**

Tryck [MENU] (5) åt sidan upprepade gånger för att stega fram till den melodi som du vill lyssna på.

Tryck in [MENU] (5) för att bekräfta ditt val.

### **5. Delete (radera filer eller mappar)**

Tryck [MENU] (5) åt sidan upprepade gånger för att stega fram till den fil/mapp som du vill radera.

Tryck in [MENU] (5) för att bekräfta radering.

### **6. About (visar minnesinformation)**

"TOTAL" visar total minneskapacitet och "FREE" visar ledigt minne.

Tryck in [MENU] (5) för att återgå till huvudmenyn.

### **7. Exit (avsluta)**

Tryck in [MENU] (5) för att återgå till uppspelningssläge.

# Installation under Windows ME, 2000 eller XP

- Inga extra drivrutiner behövs.
- Anslut MP3-spelaren till USB-port på PC.
- Din PC känner igen MP3-spelaren automatiskt som "Flyttbar disk " och den visas med en egen enhetsbokstav i "Den Här Datorn".

The screenshot shows the 'Den här datorn' (My Computer) window in Windows. The address bar shows 'Den här datorn'. The left sidebar has two sections: 'Systemaktiviteter' (System Activities) and 'Andra platser' (Other Places). The main pane shows a table of drives and devices.

Namn	Typ
<b>Hårddiskar</b>	
Lokal disk (C:)	Lokal disk
Lokal disk (D:)	Lokal disk
<b>Enheter med flyttbara lagringsmedia</b>	
3,5-tumsdiskett (...)	3,5-tumsdiskett
CD-RW-enhet (F:)	CD-enhet
<b>Flyttbar disk (I:)</b>	Flyttbar disk
<b>Nätverksenheter</b>	

A mouse cursor is pointing at the 'Flyttbar disk (I:)' entry in the table.

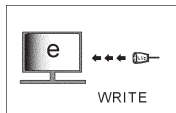
## Installation under Windows 98SE

Installera först drivrutinerna från den bifogade cd-skivan:

1. Sätt i den medföljande cd-skivan i din cd-spelare.
2. Dubbelklicka på "Den här datorn".
3. Dubbelklicka på din cd-läsare för att öppna cd-skivan.
4. Klicka på "Setup.exe" för att starta installationen.
5. Följ instruktionerna på skärmen.
6. Anslut MP3-spelaren till en USB-port.

## Överföring av filer från datorn till MP3-spelaren

1. Anslut MP3-spelaren till en USB-port (en symbol visas).
2. Dubbelklicka på "Den här datorn" på skrivordet och välj "Utforska".
3. MP3-spelaren visas som "Flyttbar disk".
4. Formatera minnet om det är nytt, eller om MP3-spelaren har fungerat dåligt (se **Formatering**). **Obs!** alla data på MP3-spelaren raderas vid formatering.
5. Markera de filer som ska överföras till MP3-spelaren, välj **Redigera/Kopiera** (eller tryck [CTRL] + [C]).
6. Klicka på "Flyttbar disk" och välj **Redigera/Klistra in** (eller tryck [CTRL]+[V]) för att kopiera filerna till MP3-spelaren.
7. Högerklicka på "Flyttbar disk" och välj **Egenskaper** för att visa ledigt/änvänt minne.



## Anmärkningar

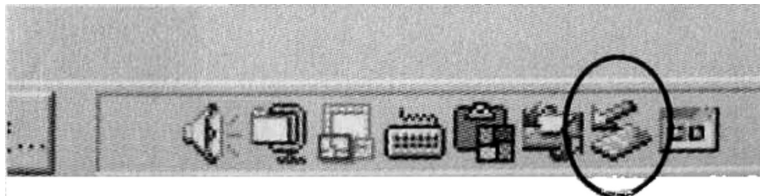
MP3 spelaren kan anslutas och tas bort utan att stänga av\* datorn, och tilldelas automatiskt en enhetsbokstav av datorn. MP3-spelaren har knapplös för att spara batteri och förhindra att den startas oavsiktligt, ställ reglaget (12) i läge "HOLD".

Du kan lätt flytta filer till MP3 spelaren genom "drag och släpp" som vanligt i "Utforskaren".

Om du använder Windows ME/2000/XP och ska ta bort MP3-spelaren från USB-porten, kom då ihåg att klicka på den lilla ikonen i nedre högra hörnet innan du tar bort spelaren.

**\*OBS! Ta inte bort MP3 spelaren från USB porten när skrivning till eller från minnet pågår, det inbyggda Flash-minnet kan skadas.**

Mp3-spelaren behöver inte startas innan filöverföring,  
Mp3-spelaren förbrukar inte batteri när den är ansluten till USB port.



## Anslutning till ljudanläggning

Du kan ansluta MP3 spelaren till ljudanläggning t.ex. aktiva högtalare (med inbyggd förstärkare) eller stereoanläggning, genom att ansluta en kabel med 3.5mm stereoproppl till hörlursjacket.

## Återställning

Om MP3-spelaren börjar bete sig underligt, visar alla symboler samtidigt på displayen etc.behöver den återställas och startas om för att fungera korrekt igen. Ta ur batteriet och sätt tillbaka det efter 5 – 10 minuter och starta om.

## Formatering

Ibland måste MP3-spelarens minne formateras (radera alla data på minnet och förbereda det för att lagra nya data på ett effektivare sätt) gör så här:

1. Anslut spelaren till en USB-port.
2. Dubbelklicka på "Den här datorn".
3. Högerklicka på MP3-spelarens enhetsbeteckning.
4. Välj **Formatera** och filformatet **FAT**.
5. Klicka på **Starta**.

# Felsökning

## **Problem: Jag har inga drivrutiner, jag har tappat cd-skivan!**

Lösning: Windows 2000/XP har redan drivrutiner för MP3-spelaren, inga extra behövs.

## **Problem: Spelaren startar inte!**

Lösning:

- Kontrollera att batteriet är rätt isatt.
- Håll in [▶ ||] (1) i ca 5 sekunder tills displayen visar information.

## **Problem: Inget ljud i hörlurarna!**

Lösning:

- Kontrollera att inte volymen står på "0".
- Lås upp knappläset [HOLD] (6) åt vänster (mot USB-anslutningen) om det är aktiverat.
- Kontrollera om stereoproppen eller hörlursjacket är smutsigt.
- Felaktiga musikfiler kan ge brus eller tystnad i lurarna, prova andra musikfiler.

## **Problem: Filöverföring mellan spelaren och PC misslyckas!**

Lösning:

- Kontrollera att USB-kabeln är hel och rätt ansluten.
- Kontrollera om spelarens minne är fullt. ("About" i huvudmenyn visar minnesinfo).

## **Problem: Jag har lagt över filer på MP3-spelaren, men spelaren hittar inte filerna!**

Lösning:

- Kontrollera att filerna har rätt filformat.
- Kontrollera att MP3-spelaren **inte** står i "Voice"-läge.

## Obs!

Det är inte nödvändigt att ha batteri i spelaren när den är ansluten till datorn, den får sin drivspänning via USB-anslutningen.

## Tekniska data

Minne:	NAND Flash
Minneskapacitet:	128/256/512/1024 MB (data- eller MP3/WMA- filer)
Datahastighet (Bit Rate):	32 - 320 kbps
Filsystem:	FAT12, FAT16
Interface:	USB 2.0
Stöder följande musikformat:	MP3, WMA
Display, storlek:	28 x 9 mm (EL Backlit)
Hörlursjack:	Ø 3,5 mm Stereo
Störavstånd (SNR):	>90 dB
Batteri:	LR03, 1,5 V
Storlek:	88 x 28 x 21,5 mm
Vikt (utan batteri):	26 g
Användningstemperatur:	- 5 °C till 40 °C
Automatisk avstängning:	2 min, 10 min, 30 min eller ingen
Batteriets hållbarhet:	Upp till 10 timmar (beroende på batteriets kapacitet)



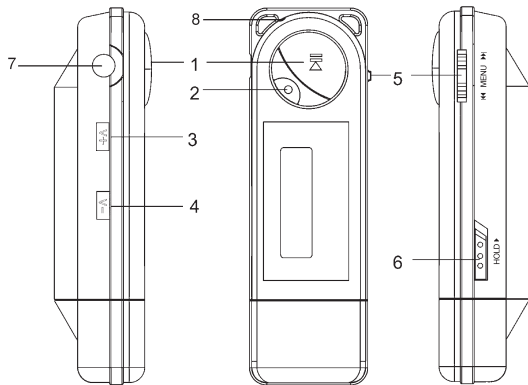
## Kuvaus

- MP3-/WMA-soitin ja USB-muisti samassa laitteessa. Voit kopioida helposti MP3-raitasi tietokoneelta USB-muistiin. Laitetta voidaan käyttää myös virtuaalisena kovalevynä datan tallentamiseen.
- ID3-tagit näyttää soitettavan tiedoston tiedot.
- Mukana kuulokkeet ja R03-paristo.
- Tuetut järjestelmät: Windows 98SE, ME, XP ja 2000.

## Pakkauksen sisältö

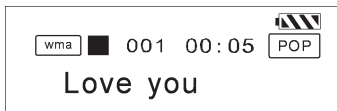
- MP3-soitin
- Kuulokkeet
- Käyttöohje
- Paristo (LR03)
- USB-kaapeli

## Toiminnot ja kuvaus



1. [▶ ||] Play/Pause/Stop - On/Off
2. [●] [A-B] Repeat/Recording – Uudelleentoisto/nauhoitus
3. [V+] Lisää äänenvoimakkuutta
4. [V-] Laske äänenvoimakkuutta
5. [Menu] – Asetukset
6. Hold – Näppäinlukko
7. Kuulokeliitäntä
8. Mikrofoni

# Näyttö



"Love you"

"WMA"

"▶ ■ ||"

"001"

"00:05"

"Pop"

Musiikkitiedot

Tiedostomuoto

■ Pysäytys, ▶ Toisto, || Tauko

Raidan numero

Toistettu aika

Taajuuskorjain

- Paristomittari on täynnä kun paristo on täynnä. Kun paristomittari tyhjenee, on aika vaihtaa paristo.
- Musiikkitietoja ei näy, mikäli raidalla ei ole tietoja!

## Käyttö

- Aseta paristot: Poista USB-liitännän suoja ja avaa paristolokeron kansi työntämällä sitä nuolen suuntaan. Aseta lokeroon paristo (LR03), plusnavan (+) tulee osoittaa USB-liitäntää kohti.
- Liitä MP3-soitin tietokoneeseen mukana tulevalla USB-kaapelilla ja siirrä haluttu MP3/WMA-tiedosto tietokoneelta MP3-soittimeen.
- Liitä kuulokkeet kuulokeliitäntään.

## MP3-soittimen käynnistys

Paina [ ▶ || ] (1), kunnes näytölle ilmestyy tietoja. Näytöllä lukee MP3-/WMA-tiedostojen lukumäärä ja niiden kokonaiskesto. Mikäli muistiin ei ole tallennettu yhtään MP3-tiedostoa, näytöllä lukee "NO SONG".

Huom! Avaa näppäinlukko [HOLD] (6) työntämällä sitä vasemmalle kohti USB-liitäntää, mikäli se on päällä.

Aloita toisto painamalla kerran [ ▶ || ] (1). MP3-soitin aloittaa toiston ensimmäisestä raidasta, mikäli muistiin on tallennettu MP3-tiedostoja.

## Halutun raidan valinta

Selaa raitoja eteen- tai taaksepäin siirtämällä [Menu]-valitsinta (5) oikealle tai vasemmalle.

## Tauko toistossa (Pause)

Keskeytä toisto tilapäisesti painamalla [ ▶ || ] (1). Paina painiketta uudestaan, kun haluat jatkaa toistoa.

## Äänvoimakkuuden säätäminen

Lisää äänvoimakkuutta painikkeella [V+] (3).

Vähennä äänvoimakkuutta painikkeella [V-] (4).

Äänvoimakkuus näkyy näytöllä graafisesti.

## Laitteen sammuttaminen

Pidä [ ▶ || ] (1) pohjassa, kunnes näyttö sammuu.

## Asetukset

**Huom!** Voit kuunnella asetustilassa musiikkia, muttet vaihtaa raitaa manuaalisesti tai muuttaa äänvoimakkuutta.

- a) Avaa asetusvalikko [Menu]-painikkeella (5).
- b) Siirry eri toimintojen välillä siirtämällä [Menu]-painiketta (5) vasemmalle tai oikealle.
- c) Paina lyhyesti [ ▶ || ] (1) sen toiminnon kohdalla, jonka asetuksia tahdot muuttaa.
- d) Valitse haluamasi alavalikko [Menu]-painiketta (5) vasemmalle tai oikealle.
- e) Avaa alavalikko painamalla nopeasti [Menu] (5). Tee asetukset ja vahvista ne painamalla uudestaan nopeasti [Menu] (5).
- f) Siirry takaisin toistotilaan siirtämällä [Menu]-painiketta (5) vasemmalle tai oikealle kohtaan [Play Mode] tai [Exit]. Avaa toistotila painamalla nopeasti [Menu] (5).

Päävalikossa on seuraavat asetusvaihtoehdot:

## 1. Play music

Musiikin kuuntelu (MP3/WMA jne.). Valitse raita [Menu]-painikkeella (5). Aloita toisto [▶ ||]-painikkeella (1).

## 2. Play voice

Nauhoitusten kuunteleminen. Siirry haluamasi nauhoituksen kohdalle siirtämällä [Menu]-painiketta oikealle (seuraava raita) tai vasemmalle (edellinen raita). Aloita toisto painamalla [▶ ||]-painiketta (1).

### **Voice recording: Nauhoitus mikrofonin avulla**

Aloita nauhoitus painamalla nopeasti [\*] (2). Lopeta nauhoitus painamalla painiketta uudestaan.

## 3. Settings (Asetukset)

### **A: EQ set (ääniominaisuudet)**

- [Menu]-painiketta (5) siirtämällä voit vaihtaa eri ääniasetusten välillä: Normal → Pop → Rock → Classical → Jazz → Bass → Normal jne.
- Vahvista valinta painamalla uudestaan [Menu] (5).

## **B: Playmode (toisto)**

- [Menu]-painiketta (5) siirtämällä voit vaihtaa eri toistotilojen välillä:  
Normal → Shuffle repeat (kaikkien raitojen satunnaistoisto) → Repeat all (kaikkien raitojen toisto) → Repeat one (yhden raidan toisto) → Normal jne.
- Vahvista valinta painamalla uudestaan [Menu] (5).

## **C: Contrast (näytön kontrasti)**

- Valitse haluamasi asetus siirtämällä [Menu]-painiketta (5).
- Vahvista valinta painamalla uudestaan [Menu] (5).

## **D: Backlight (näytön taustavalo)**

- [Menu]-painiketta (5) siirtämällä voit vaihtaa eri taustavaloasetusten välillä:  
Always off (aina sammutettu) → 5 sec (palaa 5 sekuntia) → 10 sec (palaa 10 sekuntia) → Always on (aina päällä) → Always off jne.
- Vahvista valinta painamalla uudestaan [Menu] (5).

## **E: Powerset: (automaattinen sammutus käyttämättömänä)**

- [Menu]-painiketta (5) siirtämällä voit vaihtaa eri sammutusvaihtoehtojen välillä:  
DISABLE (ei automaattista sammutusta) → 2 min (sammutus 2 minuutin kuluttua) → 10 min (sammutus 10 minuutin kuluttua) → 30 min (sammutus 30 minuutin kuluttua) → DISABLE jne.
- Vahvista valinta painamalla uudestaan [Menu] (5).

## **F: Language (valikon kieliasetus)**

- Valikon kieli on englanti, eikä sitä voida muuttaa.

## **G Exit (settings-alavalikon sulkeminen)**

- Paina [Menu] (5), kun haluat palata takaisin päävalikkoon.

## **4. Preview (raidan manuaalinen haku)**

Siirrä [Menu]-painiketta (5) sivulle niin monta kertaa, kunnes löydät haluamasi raidan.

Vahvasta valinta painamalla uudestaan [Menu] (5).

## **5. Delete (tiedostojen ja kansioden poistaminen)**

Siirrä [Menu]-painiketta (5) sivulle niin monta kertaa, kunnes löydät haluamasi kansion/tiedoston.

Vahvasta tiedoston tai kansion poistaminen painamalla [Menu]-painiketta (5).

## **6. About (muistin tiedot)**

"TOTAL" näyttää koko muistin määrän ja "FREE" näyttää vapaan muistin määrän.

Palaa päävalikkoon [Menu]-painikkeella (5).

## **7. Exit (lopeta)**

Palaa päävalikkoon [Menu]-painikkeella (5).



# Asennus, Windows ME, 2000, XP

- Erillisiä ajureita ei tarvita.
- Liitä MP3-soitin tietokoneen USB-porttiin.
- Tietokone tunnistaa laitteen automaattisesti, ja "Omaan tietokoneeseen" ilmestyy uusi "Siirrettävä levy".

The screenshot shows the Windows Explorer interface for 'Oma tietokone'. The address bar shows 'Osoite' and 'Oma tietokone'. The left sidebar has two sections: 'Järjestelmätehtävät' with icons for 'Näytä järjestelmätiedot', 'Lisää tai poista sovellus', 'Muuta asetusta', and 'Poista levy asemasta'; and 'Muut sijainnit' with icons for 'Verkkoympäristö' and 'Omat tiedostot'. The main pane is divided into two sections: 'Kiintolevyasemat' showing 'Primär (C:)' and 'Sekundär (D:)' as 'Paikallinen levy'; and 'Laitteet, joissa on siirrettävä tallennusväline' showing '3,5 tuuman levyk...' as '3,5 tuuman levyke', 'CD-asema (E:)' as 'CD-asema', and 'Siirrettävä levy (F:)' as 'Siirrettävä levy'. A mouse cursor is pointing at the 'Siirrettävä levy (F:)' entry.

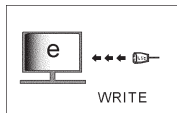
## Asennus, Windows 98SE

Asenna ensin ajurit pakkauksen CD-levyltä:

1. Aseta pakkaukseen sisältyvä CD-levy tietokoneesi CD-asemaan.
2. Kaksoisnapsauta "Oma tietokone".
3. Avaa CD-levy kaksoisnapsauttamalla CD-asemaa.
4. Aloita asennus napsauttamalla "Setup.exe".
5. Noudata näytölle ilmestyviä ohjeita.
6. Liitä MP3-soitin tietokoneen USB-porttiin.

## Tiedostojen siirtäminen koneelta MP3-soittimeen

1. Liitä MP3-soitin tietokoneen USB-porttiin.
2. Kaksoisnapsauta työpöydän "Oma tietokone"-kuvaketta ja valitse "Selaa".
3. MP3-soitin näkyy siirrettävänä kovalevynä.
4. Alusta muisti, mikäli sitä käytetään ensimmäistä kertaa, tai jos MP3-soitin ei ole toiminut oikein (katso Alustaminen). Huom! Kaikki MP3-soittimen tiedot häviävät alustuksen yhteydessä.
5. Merkitse MP3-soittimeen siirrettävät tiedostot, paina [CTRL] + [C].
6. Napsauta "Siirrettävä kovalevy" ja paina [CTRL]+[V] kopioidaksesi tiedostot MP3-soittimeen.
7. Napsauta hiiren oikealla painikkeella "Siirrettävää kovalevyä" ja valitse "Ominaisuudet", niin näen vapaan/käytetyn muistin.

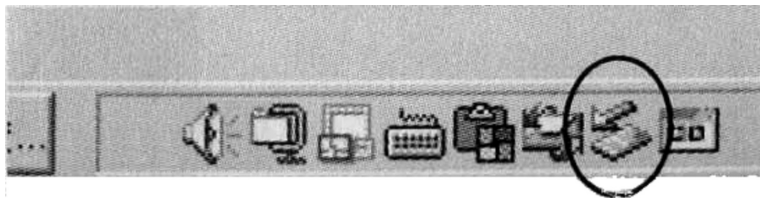


## Huomioitavaa

MP3-soitin voidaan liittää ja irrottaa ilman, että tietokonetta tarvitsee käynnistää uudelleen.\* Käyttöjärjestelmä antaa laitteelle automaattisesti oman laitetunnuksen. MP3-soittimessa on näppäinlukitus, joka säästää paristoa ja estää soitinta käynnistymästä tahattomasti. Lukitse näppäimet valitsemalla "HOLD" (12). Voit "vetää ja pudottaa" tiedostoja normaalisti resurssienhallinnasta MP3-soittimeen. Jos käytössäsi on Windows ME/2000/XP, klikkaa pientä kuvaketta tehtäväpalkin oikeassa alakulmassa ennen MP3-soittimen irrottamista USB-portista.

**\*HUOM! Älä irrota laitetta USB-portista, jos tietokone käyttää laitetta. Sisäänrakennettu Flash-muisti saattaa vaurioitua.**

MP3-soitinta ei tarvitse käynnistää ennen tiedonsiirron aloittamista.  
MP3-soitin ei käytä paristoa ollessaan kytkettynä tietokoneeseen USB-portin kautta.



## Äänentoistolaitteeseen liittäminen

Voit liittää soittimen äänentoistolaitteeseen, kuten aktiivikaiuttimeen (sisäänrakennettu vahvistin) tai stereoyhdistelmään liittämällä laitteen kuulokeliitäntään audiokaapelin, jossa on 3,5 mm:n stereopistoke.

## Asetusten palautus

Mikäli MP3-soitin ei toimi oikein (kaikki kuvakkeet näkyvät samanaikaisesti näyttöllä tms.), sen alkuperäiset asetukset on palautettava käynnistämällä se uudelleen. Irrota paristo laitteesta noin 5 – 10 minuutiksi ja käynnistä laite uudestaan.

## Alustus

MP3-soittimen muisti on alustettava silloin tällöin (kaikki tiedot poistetaan ja muisti valmistetaan tallentamaan tietoa tehokkaammin). Toimi näin:

1. Liitä soitin USB-porttiin.
2. Kaksoisnapsauta ”Oma tietokone”.
3. Napsauta hiiren oikealla painikkeella MP3-soittimen yksikköä.
4. Valitse **Alusta** ja tiedostomuoto **FAT**.
5. Napsauta **Aloita**.

# Vianetsintä

## **Ongelma: Olen hukannut CD-levyn, eikä minulla ole ajureita!**

Ratkaisu: Windows 2000/XP:ssä on valmiina MP3-soittimen ajurit, muita ei tarvita.

## **Ongelma: Soitin ei käynnisty!**

Ratkaisu:

- Varmista, että paristo on asennettu oikein.
- Paina [ ▶ II ] (1) noin viiden sekunnin ajan, kunnes näytölle ilmestyy tietoja.

## **Ongelma: Kuulokkeista ei kuulu mitään.**

Ratkaisu:

- Varmista ettei äänenvoimakkuus ole "0"
- Avaa näppäinlukko [HOLD] (6) työntämällä sitä vasemmalle kohti USB-liitäntää, mikäli se on päällä.
- Varmista, ettei stereoliitäntä tai kuulokeliitäntä ole likainen.
- Vääränlainen musiikkitiedosto saattaa aiheuttaa kohinaa tai hiljaisuutta kuulokkeissa, kokeile toista tiedostoa.

## **Ongelma: Soittimen ja tietokoneen välinen tiedonsiirto epäonnistuu!**

Ratkaisu:

- Tarkista, että USB-kaapeli on ehyt ja oikein liitetty.
- Varmista, ettei soittimen muisti ole täynnä. ("About" päävalikossa kertoo muistitilan).

## **Ongelma: Olen siirtänyt MP3-soittimeen tiedostoja, mutta soitin ei löydä niitä!**

Ratkaisu:

- Tarkista, että tiedostomuoto on oikea.
- Tarkista, että MP3-soitin on Voice-tilassa.

## Huom!

Laite ei tarvitse paristoa, kun se on liitettynä tietokoneeseen. Virta saadaan silloin USB-liitännän kautta.

## Tekniset tiedot

Muisti:	NAND Flash
Muistitila:	128/256/512/1024 Mt (data- tai MP3/WMA- tiedostot)
Tiedonsiirtonopeus (Bit Rate):	32 - 320 kbps
Tiedostojärjestelmä:	FAT12, FAT16
Liitäntä:	USB 2,0
Tuetut musiikkiformaatit:	MP3, WMA
Näytön mitat:	28 x 9 mm (EL Backlit)
Kuulokeliitäntä:	Ø 3,5 mm, Stereo
Häiriöetäisyys (SNR):	>90 dB
Paristot:	LR03, 1,5 V
Mitat:	88 x 28 x 21,5 mm
Paino ilman paristoa:	26 g
Käyttölämpötila:	-5 °C, ... +40 °C
Automaattinen sammutus:	2 min, 10 min, 30 min, ei automaattista sammutusta
Pariston kestävyys:	Jopa 10 tuntia riippuen pariston kapasiteetista



## **SVERIGE**

---

**KUNDTJÄNST**

Tel: 0247/445 00      Fax: 0247/445 09  
E-post: kundtjanst@clasohlson.se

**INTERNET  
BREV**

www.clasohlson.se  
Clas Ohlson AB, 793 85 INSJÖN

## **NORGE**

---

**KUNDETJENESTE**

Tel: 23 21 40 29      Fax: 23 21 40 80  
E-post: kundtjenesten@clasohlson.no

**INTERNET**

www.clasohlson.no

**POST**

Clas Ohlson AS, Postboks 485 sentrum, 0105 OSLO

## **SUOMI**

---

**ASIAKASPALVELU**

Puh: 020 111 2222      Faksi: 020 111 2221  
Sähköposti: info@clasohlson.fi

**INTERNET**

www.clasohlson.fi

**OSOITE**

Clas Ohlson Oy, Yrjönkatu 23 A, 00100 HELSINKI

**CLAS OHLSON**