

CD-spelare med radio CD-spiller med radio Cd-soitin ja radio



Modell/Malli: KW-85CD

Nr/Nro: 38-2086

CLAS OHLSON



CD-spelare med radio

Art.nr 38-2086, modell KW-85CD

Läs igenom hela bruksanvisningen före användning och spara den sedan för framtida bruk.

Vi reserverar oss för ev. text- och bildfel samt ändringar av tekniska data.

Vid tekniska problem eller andra frågor, kontakta vår kundtjänst (se adressuppgifter på baksidan).

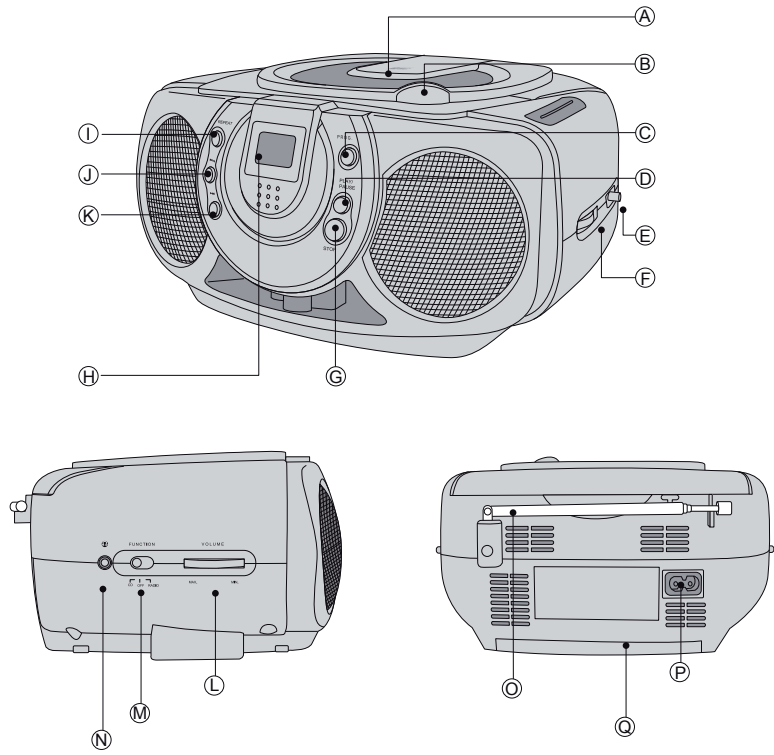
Innehållsförteckning

Produktbeskrivning	3
Säkerhet	5
Att komma igång	6
Användning	7
Skötsel och underhåll	10
Avfallshantering	10
Specifikationer	10

Produktbeskrivning

- CD-spelare med AM/FM-radio.
- Drivs med 230 V eller 8 st. LR14/C-batterier.

Kontroller och funktioner



- A. CD-lucka
- B. Öppningspunkt för CD-lucka
- C. PROGRAM – Programmera cd-avspelning
- D. PLAY/PAUSE - Spela upp/gör paus i cd-avspelningen
- E. BAND – AM/FM-omkopplare
- F. TUNING – Ratt för stationsinställning
- G. STOP – Stoppar cd-avspelningen
- H. LCD-display
- I. REPEAT – Repetera cd-avspelning

- J. ⏮ – Stega till föregående spår/hoppa över/sök
- K. ⏭ – Stega till nästa spår/hoppa över/sök
- L. Volymkontroll
- M. Funktionsomkopplare - CD/OFF/RADIO
- N. Hörlursuttag
- O. FM-antenn
- P. Anslutning för den bifogade nätsladden
- Q. Batterilucka

Säkerhet

- Produkten får endast repareras av kvalificerad servicepersonal
- Produkten får inte demonteras eller ändras
- Placera inte produkten så att den kan falla ner i vatten eller annan vätska. Ställ inte några föremål som innehåller vätska på produkten, t.ex. blomvas eller läskedryck.
- Stäng av eventuell stand-by funktion om natten eller när du reser bort.
- Täck inte över anläggningen. Tillräcklig ventilation, med ett minsta avstånd på 15 cm mellan ventilationshålen och omgivande ytor, är nödvändig för att förhindra att anläggningen blir för varm.
- Placera inte anläggningen i en fuktig, dammig miljö eller där det förekommer starka vibrationer.

Lägg märke till dessa säkerhetssymboler



Varning! Öppna inte höljet! Farlig spänning finns oskyddat på komponenter inuti produktens hölje, kontakt med dessa kan leda till brand eller ge elektriska stötar.

På CD-spelare



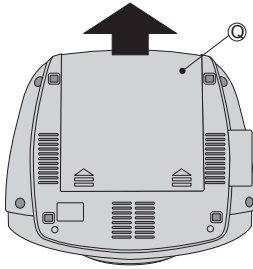
KLASS 1 LASERAPPARAT

Varning! Öppna inte höljet! Ösynlig laserstrålning som kan orsaka ögonskador.

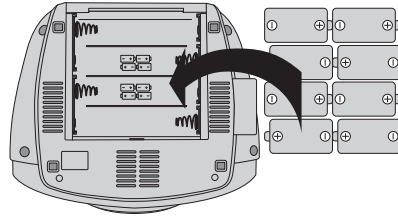
Rikta inte blicken in mot strålen och titta inte direkt på den genom optiska instrument.

Att komma igång

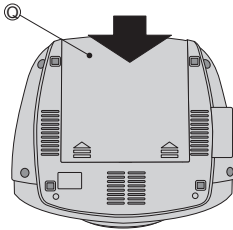
Batteridrift



1. Ta bort batteriluckan på apparatens undersida genom att skjuta den rakt bakåt.

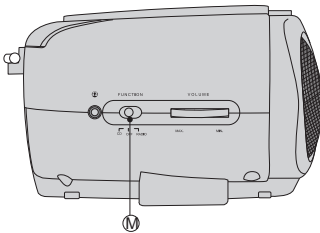


2. Placera 8 st. LR14/C-batterier i batterifacket. Se till att vända batteripolerna korrekt enligt märkningen i batterifacket.

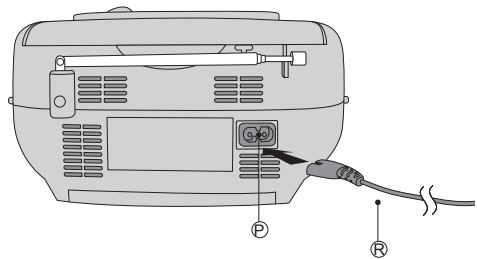


3. Sätt tillbaka batteriluckan.

Nät drift



1. Sätt funktionsomkopplaren [M] i läge OFF.

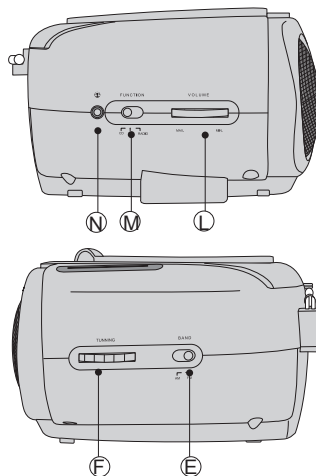


2. Anslut nätsladden [R] i uttaget [P]. Sätt i stickproppen i ett 230 Volts vägguttag.

Användning

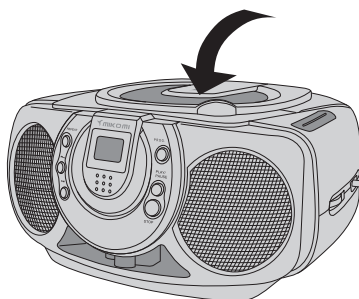
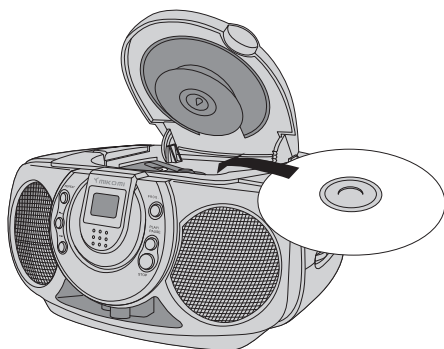
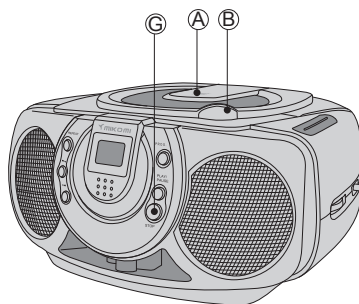
Använda radion

1. Sätt funktionsomkopplaren [M] i läge RADIO.
2. Välj önskat frekvensband med omkopplaren [E] och ställ in önskad station med TUNING-ratten [F].
3. Justera teleskopantennen för bästa möjligt mottagning (vid FM-mottagning).
4. Justera volymen till önskad nivå med volymratten [L].



Sätta i en CD-skiva

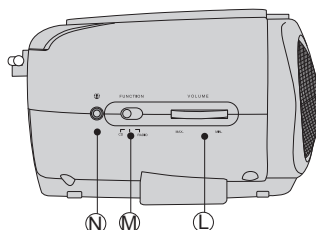
1. Öppna CD-luckan genom att försiktigt lyfta vid fördjupningen [B].
2. Placera en CD-skiva i CD-facket.
3. Stäng luckan genom att försiktigt trycka den nedåt.



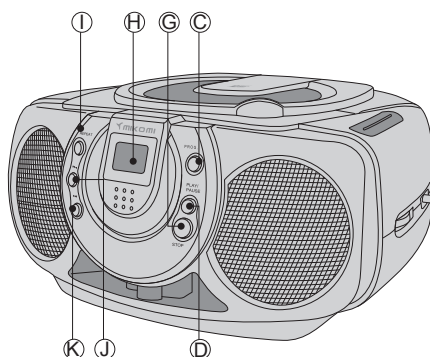
Spela en CD-skiva

Denna CD-spelare kan spela ljudskivor samt CD-R och CD-RW –skivor innehållande musik/tal.

1. Sätt i en CD-skiva enligt instruktionen ovan.
2. Sätt funktionsomkopplaren [M] i läge CD.
3. Displayen visar antal spår på CD-skivan.



4. Tryck på PLAY/PAUSE [D] för att starta avspelningen från första spåret.
5. Du kan när som helst pausa avspelningen genom att trycka på PLAY/PAUSE [D]. Tryck åter på PLAY/PAUSE [D] för att starta avspelningen igen.
6. Tryck på STOP [G] för att avsluta avspelningen.



Obs!

CD-spelaren stannar även om

- du öppnar CD-luckan.
- du väljer **RADIO** som ljudkälla.
- hela CD-skivan är avspeland.

Välja ett annat spår/Finna ett avsnitt i ett spår

1. Tryck på ►► en eller flera gånger för att stega till önskat spår. Valt spår visas på displayen.
2. Tryck en gång på ◀◀ för att komma till början på det spår som spelas.
3. Tryck upprepade gånger på ◀◀ för att stega till föregående spår.
4. Tryck och håll in ◀◀ eller ►► för att snabbsöka genom ett spår. Släpp upp knappen när du hittat önskat ställe.

Repetera ett spår

1. Under avspelning av en CD-skiva, tryck en gång på REPEAT [I] för att repetera det spår som avspelas.
2. Tryck åter på REPEAT [I] för att repetera alla spår på skivan.

Programmerad avspelning av en CD-skiva

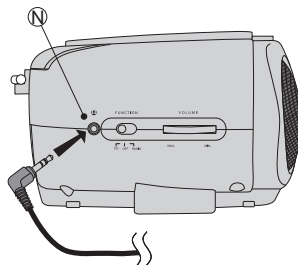
Sammanlagt kan upp till 32 spår programmeras. Tryck alltid på **STOP** [G] före programmering av uppspelningen.

1. Tryck en gång på PROGRAM [C]. "PROG" samt "01" blinkar i displayen.
2. Använd **◀◀** eller **▶▶** för att välja det spår som ska lagras.
3. Tryck på PROGRAM [C] för att lagra det valda spåret i minnet. Displayen visar nästa minnesplats.
4. Upprepa steg 2 – 3 för att lagra fler spår i minnet.
5. När programmeringen är klar, tryck PLAY/PAUSE [D]. Avspelningen av CD-skivan påbörjas enligt programmeringen.
6. För att rensa programmeringen, tryck på STOP [G] två gånger eller sätt funktionsomkopplaren [M] i läge RADIO eller OFF.



Använda hörlurar

I hörlursuttaget [N] på sidan av radion kan ett par hörlurar med 3,5 mm stereoprop (medföljer ej) anslutas. Radions inbyggda högtalare dämpas automatiskt när hörlurarna ansluts.



Skötsel och underhåll

Rengöring av apparaten

Torka av med en mjuk lätt fuktad trasa. Använd aldrig rengöringsmedel eller starka lösningsmedel.

Vårda dina cd-skivor

- Ta inte på cd-skivans yta utan håll i kanten.
- Utsätt inte cd-skivan för direkt solljus, värme eller damm.
- Sätt inte etiketter på skivan.
- Skriv inte på skivan med kulspetspenna utan använd speciell penna avsedd för märkning av cd-skivor.
- Torka från centrum och utåt vid rengöring, aldrig runt skivan i spårens riktning.
- Använd en torr mjuk trasa utan rengöringsmedel eller lösningsmedel.
- Förvara alltid cd-skivorna i sina fodral när de inte används.



Avfallshantering

När du ska göra dig av med produkten ska detta ske enligt lokala föreskrifter. Är du osäker på hur du ska gå tillväga, kontakta din kommun.

Specifikationer

Drivspänning: 230 V AC, 50 Hz eller 8 st. LR14/C-batterier (medföljer ej).

Storlek: 270 x 185 x 90 mm

Frekvensområde radio: FM: 88 – 108 MHz

AM: 540 – 1600 kHz

CD-spiller med radio

Art.nr. 38-2086, modell KW-85CD

Les hele bruksanvisningen grundig og ta vare på den til senere bruk.

Vi reserverer oss for ev. tekst- og bildefeil, samt forandringer av tekniske data.

Ved tekniske problemer eller andre spørsmål, ta kontakt med vår kundetjeneste (se opplysninger på baksiden).

Innholdsfortegnelse

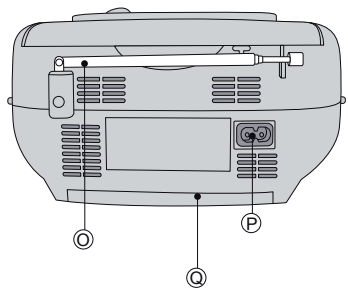
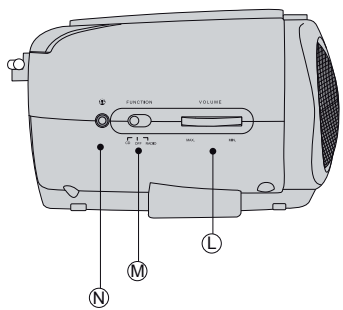
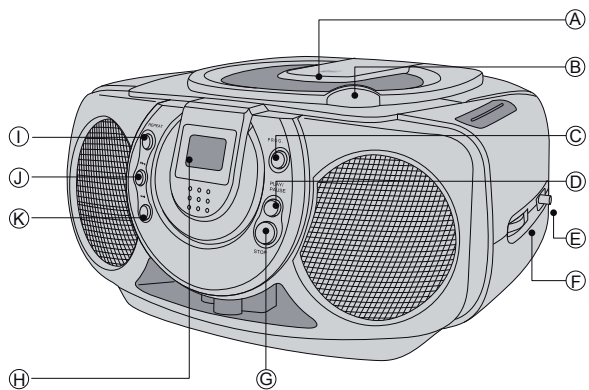
Produktbeskrivelse	11
Sikkerhet	13
Kom i gang	14
Bruk	15
Vedlikehold	18
Avfallshåndtering	18
Spesifikasjoner	18

Produktbeskrivelse

- CD-spiller med AM/FM-radio.
- Drives med 230 V, eller 8 stk. LR14/C-batterier.

Kontroller og funksjoner

NORSK



- A. CD-luke
- B. Åpningspunkt for CD-luke
- C. PROGRAM – Programmere spilling av CD
- D. PLAY/PAUSE – Spill av/Ta pause i CD-spillingen.
- E. BAND – AM/FM-omkobler
- F. TUNING – Ratt for stasjonsinnstilling
- G. STOP – Stopper avspilling av CD
- H. LCD-display
- I. REPEAT – Repeter avspilling av CD
- J. ⏮ – Gå til foregående spor/Hopp over/søk
- K. ⏭ – Gå til neste spor/Hopp over/søk
- L. Volumkontroll
- M. Funksjonsvelger – CD/OFF/RADIO
- N. Hodetelefonuttak
- O. FM-antenne
- P. Tilkobling for den medfølgende strømledningen
- Q. Batteriluke

Sikkerhet

- Produktet må kun repareres av kvalifisert servicepersonell.
- Produktet må ikke demonteres eller endres.
- Plasser ikke produktet slik at det kan falle ned i vann eller annen væske. Still aldri produktet i nærheten av gjenstander, som kan forårsake at vann eller annen væske skylles over produktet. Dette gjelder f.eks. blomstervase eller leskedrikk.
- Skru av en eventuell stand-by funksjon om natten, eller når du reiser bort.
- Dekk ikke over anlegget. Tilstrekkelig ventilasjon, med en minste avstand på 15 cm mellom ventilasjonshullene og omliggende flater er nødvendig, for å forhindre at anlegget blir for varm.
- Plasser ikke anlegget i et fuktig, støvete miljø, eller der det forekommer sterke vibrasjoner.

Legg merke til disse sikkerhetssymbolene



Advarsel! Dekselet må ikke åpnes! Det er farlig, ubeskyttet spenning på produktets komponenter under dekselet. Kontakt med disse kan føre til brann eller gi elektrisk støt.

På CD-spiller

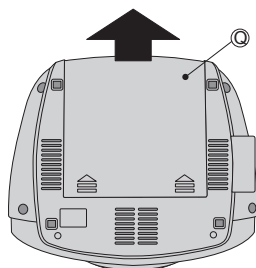


Advarsel! Dekselet må ikke åpnes! Her finnes usynlige laserstråler, som kan forårsake skader på øynene. Ikke se på strålen. Se heller ikke direkte på den gjennom det optiske instrumentet.

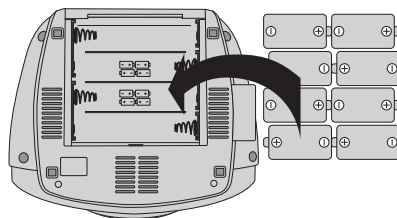
Kom i gang

Batteridrift

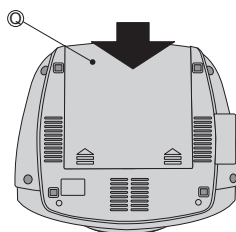
NORSK



1. Fjern batterilokket på apparatets underside, ved å skyve det rett bakover.

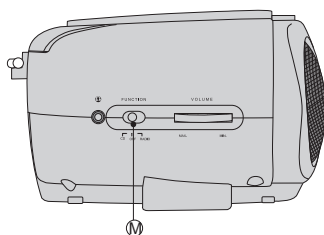


2. Plasser 8 stk. LR14/C-batterier i batteriluken. Påse at batteriene ligger riktig vei i følge merkingen i batteriluken.

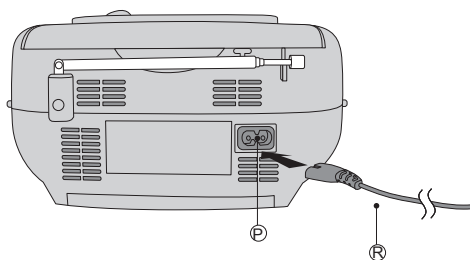


3. Sett på batterilokket igjen.

Nettdrift



1. Sett funksjonsvelgeren [M] på OFF.

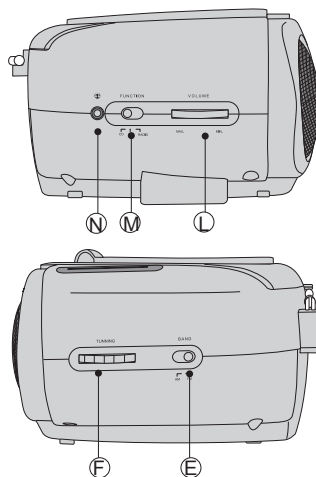


2. Tilslett strømledningen [R] til uttaket [P]. Sett i støpselet i et 230 V vegguttak.

Bruk

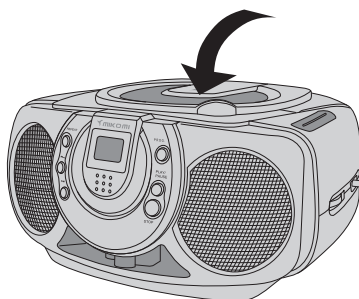
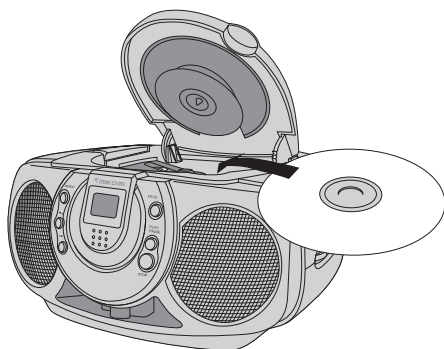
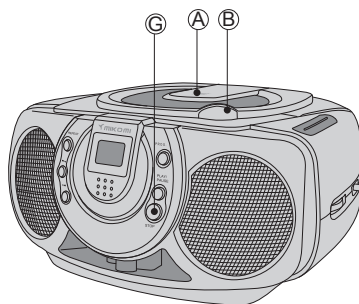
Bruk radioen

1. Sett funksjonsvelgeren [M] på RADIO.
2. Velg ønsket frekvensbånd med omkobleren [E], og still inn ønsket stasjon med TUNING-rattet [F].
3. Juster teleskopantennen, for best mulig mottak (ved FM-mottak).
4. Juster volumet til ønsket nivå med volumrattet [L].



Sett i en CD-plate

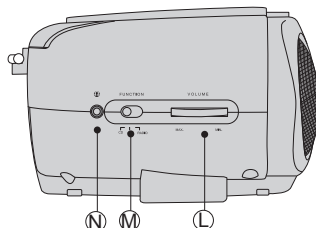
1. Åpne CD-luken ved å løfte den forsiktig ved fordypningen [B].
2. Plasser en CD-plate i CD-spilleren.
3. Steng luken ved å trykke den forsiktig ned.



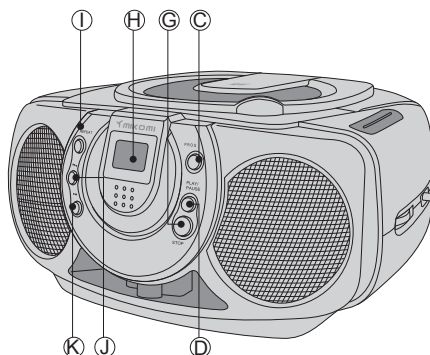
Spill en CD-plate

Denne CD-spilleren kan spille lydplater samt CD-R og CD-RW-plater som inneholder musikk og tale.

1. Sett i en CD-plate, som vist i instruksjonen ovenfor.
2. Sett funksjonsvelgeren [M] på CD.
3. Displayet viser antall spor på CD-platen.



4. Trykk på PLAY/PAUSE [D], for å starte avspillingen fra første sporet.
5. Du kan når som helst ta en pause i avspillingen ved å trykke på PLAY/PAUSE [D]. Trykk en gang til på PLAY/PAUSE [D] for å starte avspillingen igjen.
6. Trykk på STOP [G] for å avslutte avspillingen.



Obs!

CD-spilleren stopper også når:

- Du åpner CD-lokket.
- Du velger RADIO som lydkilde.
- Hele CD-platen er spilt.

Velg et annet spor/Finn et avsnitt i et spor

- Trykk på ►► en eller flere ganger, for å gå til ønsket spor. Valgt spor vises i displayet.
- Trykk en gang på ◀◀, for å komme til begynnelsen av det sporet som spilles.
- Trykk gjentatte ganger på ◀◀, for å gå til foregående spor.
- Trykk inn og hold inne ◀◀ eller ►►, for å søke hurtig gjennom et spor. Slipp opp knappen når du har funnet ønsket sted

Repeteer et spor

1. Under avspilling av en CD-plate, trykk en gang på REPEAT [I], for å repetere det spor som spilles.
2. Trykk en gang til på REPEAT [I], for å repetere alle spor på platen.

Programmert avspilling av CD-plate

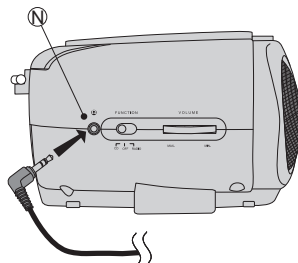
Til sammen 32 spor kan programmeres. Trykk alltid på STOP [G] før programmering av avspillingen.

1. Trykk en gang på PROGRAM [C]. "PROG" samt "01" blinker i displayet.
2. Bruk ◀ eller ▶, for å velge det sporet som skal lagres.
3. Trykk på PROGRAM [C], for å lagre det valgte sporet i minnet. Displayet viser neste minnested.
4. Gjenta trinn 2-3 for å lagre flere spor i minnet.
5. Når programmeringen er klar, trykk PLAY/PAUSE [D]. Avspillingen av CD-platen begynner etter programmeringen.
6. For å slette programmeringen, trykk på STOP [G] to ganger, eller sett funksjonsvelgeren [M] på RADIO eller OFF.



Bruk hodetelefoner

I hodetelefontuttaket [N] på siden av radioen, kan hodetelefoner med 3,5 mm stereoplugg (medfølger ikke) kobles til. Radioens innebygde høyttalere dempes automatisk, når hodetelefonene kobles til.



Vedlikehold

Rengjøring av apparatet

Rengjør med en lett fuktet klut. Bruk aldri rengjøringsmiddel, eller sterke løsemiddel.

Pass på CD-platene

- Ta ikke på CD-platens flate, men hold på kanten.
- Utsett ikke CD-platen for direkte sollys, varme eller støv.
- Sett ikke etiketter på platen
- Skriv ikke på platen med kulepenn, men bruk en spesialpenn beregnet for merking av CD-plater.
- Tørk fra midten av platen og utover ved rengjøring. Tørk aldri rundt platen i sporets retning.
- Bruk en tørr, myk klut uten rengjøringsmiddel eller løsemiddel.
- Oppbevar alltid cd-platene i futteralet, når de ikke er i bruk.



Avfallshåndtering

Når du skal kvitte deg med produktet skal dette skje i henhold til lokale forskrifter. Er du usikker på hvordan du går fram, ta kontakt med lokale myndigheter.

Spesifikasjoner

Spenning: 230 V AC, 50 Hz eller 8 stk. LR14/C-batterier (medfølger ikke).

Størrelse: 270 x 185 x 90 mm

Frekvensområde radio: FM: 88- 108 MHz
AM: 540 – 1600 kHz

Cd-soitin ja radio

Tuotenumero 38-2086, malli KW-85CD

Lue käyttöohjeet ennen tuotteen käyttöönottoa. Säilytä käyttöohjeet tulevaa tarvetta varten.

Pidätämme oikeuden teknisten tietojen muutoksiin. Emme vastaa mahdollisista teksti- tai kuvavirheistä.

Jos laitteeseen tulee teknisiä ongelmia, ota yhteys myymälään tai asiakaspalveluun (yhteystiedot käyttöohjeen lopussa).

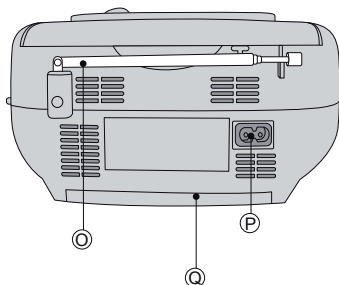
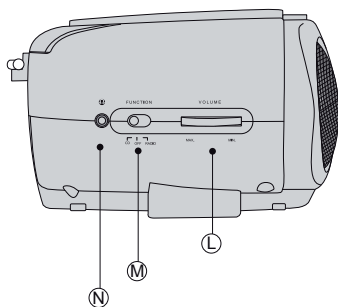
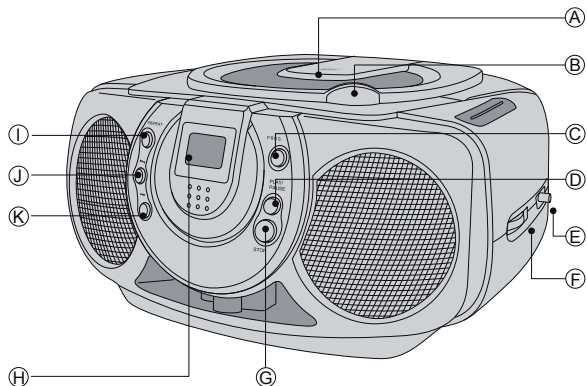
Sisällysluettelo

Tuotekuvaus	19
Turvallisuus	21
Käytön aloittaminen	22
Käyttö	23
Huolto ja ylläpito	26
Kierrätys	26
Tekniset tiedot	26

Tuotekuvaus

- Cd-soitin ja AM-/FM-radio.
- Verkkovirta- ja paristokäyttöinen (230 V tai 8 kpl LR14/C-paristoa).

Toiminnot



- A. Cd-lokero
- B. Cd-lokeron avaamiskohta
- C. PROGRAM - Cd-levyn toiston ohjelmointi
- D. PLAY/PAUSE - Cd-levyn toisto/tauko
- E. BAND – AM/FM-kytkin
- F. TUNING – Kanavansäätönappi
- G. STOP – Cd-toiston pysäyttäminen
- H. LCD-näyttö
- I. REPEAT – Cd-levyn toistaminen
- J. ◀◀ – Siirtyminen edelliseen raitaan/siirtyminen raidan yli/etsiminen
- K. ▶▶ – Siirtyminen seuraavaan raitaan/siirtyminen raidan yli/etsiminen
- L. Äänenvoimakkuuden säätö
- M. Toiminnonvalitsin - CD/OFF/RADIO
- N. Kuulokeliitäntä
- O. FM-antenni
- P. Virtajohdon liitäntä
- Q. Paristolokero

Turvallisuus

- Tuotteen saa korjata vain valtuutettu huolto liike.
- Tuotetta ei saa purkaa eikä muuttaa.
- Älä sijoita laitetta sellaiseen paikkaan, josta se voi tippua veteen tai muuhun nesteeseen. Älä pane laitteen päälle nesteitä sisältäviä esineitä, kuten maljakoita tai limsapulloja.
- Sammuta stand-by-toiminto yön ajaksi ja poistuessasi kotoa.
- Älä peitä laitetta. Riittävä ilmastointi (vähintään 15 cm ilmastointiaukon ja ympäröivän pinnan välillä) on välttämätön, jotta laitteen ylikuumentuminen estetään.
- Älä käytä laitetta kosteissa tai pölyisissä tiloissa tai paikoissa, joissa siihen kohdistuu voimakasta värähtelyä.

Huomio seuraavat turvamerkit



Varoitus! Älä avaa runkoa! Tuotteen rungon sisällä on vaarallista jännitettä sisältäviä suojaamattomia komponentteja, jotka voivat kosketettaessa aiheuttaa tulipalon tai sähköiskun.

CD-soittimessa

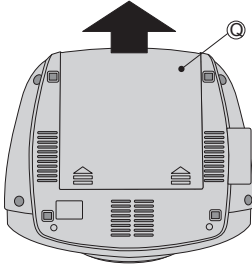


LUOKAN 1 LASERLAITE

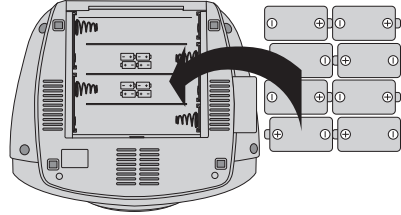
Varoitus! Älä avaa runkoa! Näkymätön lasersäde voi aiheuttaa silmävaurioita. Älä katso säteeseen edes optisten instrumenttien läpi.

Käytön aloittaminen

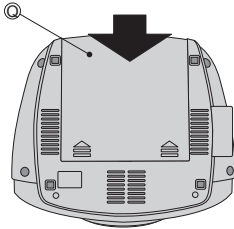
Paristojen käyttö



1. Avaa laitteen alapuolella oleva paristolokero työntämällä sitä taaksepäin.

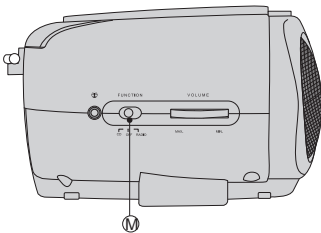


2. Aseta lokeroon 8 kpl LR14/C-paristoa. Varmista, että asetat paristot oikein päin.

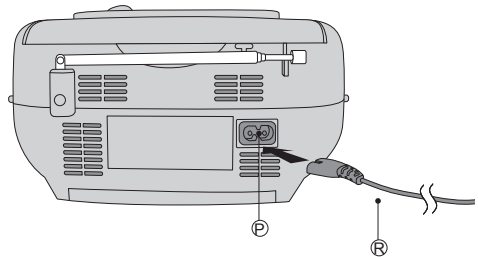


3. Pane paristolokeron kansi takaisin paikalleen.

Verkkovirtakäyttö



1. Aseta toiminnonvalitsin [M] OFF-asentoon.

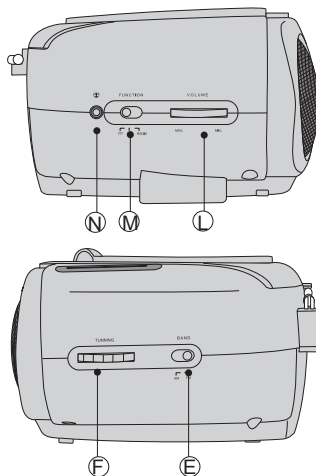


2. Liitä virtajohto [R] liitäntään [P]. Aseta pistoke 230 voltin seinäpistorasiaan.

Käyttö

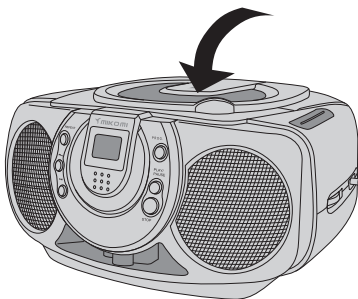
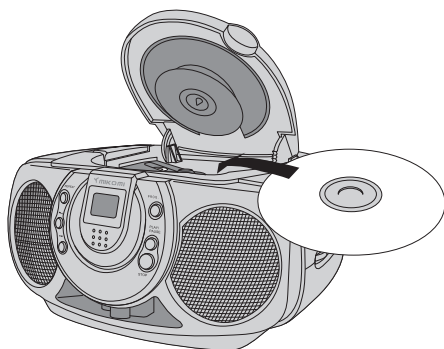
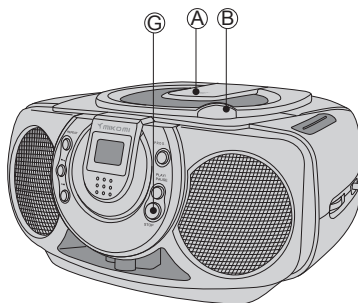
Radion käyttö

1. Aseta toiminnonvalitsin [M] RADIO-asettoon.
2. Valitse taajuusalue valitsimella [E] ja aseta haluamasi kanava TUNING-nupilla [F].
3. Säädä teleskooppiantennia, jotta saat parhaan vastaanoton (FM-taajuusalue).
4. Säädä äänenvoimakkuus valitsimella [L].



Cd-levyn asettaminen

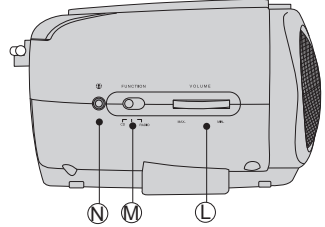
1. Avaa cd-lokero nostamalla sitä varovasti syvennyksestä [B].
2. Aseta lokeroon cd-levy.
3. Sulje luukku painamalla sitä varovasti alaspäin.



Cd-levyn kuuntelu

Cd-soittimella voidaan kuunnella tavallisia cd-levyjä sekä CD-R- ja CD-RW-levyjä, jotka sisältävät musiikkia tai puhetta.

1. Aseta lokeroon cd-levy yllä olevien ohjeiden mukaisesti.
2. Aseta toiminnonvalitsin [M] CD-asentoon.
3. Näytöllä lukee cd-levyllä olevien raitojen määrä.

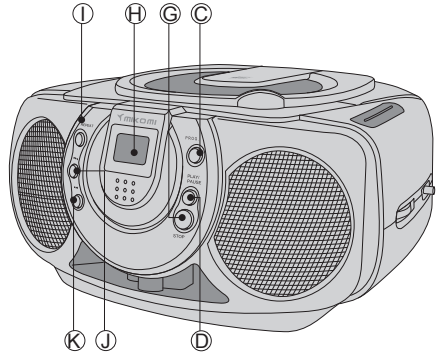


4. Paina PLAY/PAUSE [D], kun haluat aloittaa levyn toiston ensimmäisestä raidasta.
5. Voit milloin tahansa pitää tauon levyn toistossa painamalla PLAY/PAUSE [D]. Paina uudestaan PLAY/PAUSE [D], kun haluat jatkaa toistoa.
6. Lopeta toisto painamalla STOP [G].

Huom.!

CD-levy pysähtyy myös, mikäli

- avaat CD-luukun.
- valitset RADION äänilähteeksi.
- koko CD-levy on soitettu loppuun.



Raidan valitseminen/tietyn raidan kohdan etsiminen

1. Siirry haluamaasi raitaan painamalla ►►. Valittu raita näkyy näytöllä.
2. Siirry toistettavan raidan alkuun painamalla ◀◀.
3. Siirry edellisiin raitoihin painamalla ◀◀.
4. Pikakelaa raitaa pitämällä pohjassa painiketta ◀◀ tai ►►. Päästä painike, kun olet siirtynyt haluttuun kohtaan.

Raidan uudelleentoisto

1. Paina kerran REPEAT [I] cd-levyn toiston aikana, niin toistettava kappale soitetaan uudelleen.
2. Paina uudestaan REPEAT [I], niin kaikki levyn raidat toistetaan uudelleen.

Cd-levyn ohjelmoitu toisto

Voit ohjelmoida yhteensä 32 raitaa. Paina ennen toiston ohjelmointia painiketta STOP [G].

1. Paina kerran PROGRAM [C]. Näytöllä vilkkuu PROG ja "01".



2. Valitse ohjelmoitava raita painikkeella ⏮ tai ⏭.



3. Tallenna valittu raita painamalla PROGRAM [C]. Näytöllä näkyy seuraava muistipaikka.



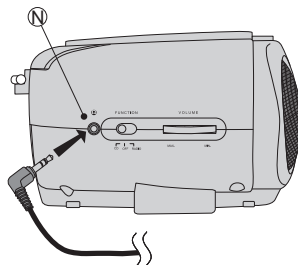
4. Ohjelmoi lisää raitoja toistamalla kohtia 2 ja 3.
5. Kun olet ohjelmoinut haluamasi raidat, paina PLAY/PAUSE [D]. Cd-levyn toistetaan ohjelmoinnin mukaisesti.



6. Poista ohjelmointi painamalla kaksi kertaa STOP [G] tai asettamalla toiminnonvalitsin [M] asentoon RADIO tai OFF.

Kuulokkeiden käyttö

Radion sivulla olevaan kuulokeliitintään [N] voidaan liittää kuulokkeet (eivät sisälly), joissa on 3,5 mm:n stereoliitintä. Radion sisäinen kaiutin hiljenee automaattisesti, kun liität kuulokkeet liitintään.



Huolto ja ylläpito

Laitteen puhdistaminen

- Pyyhi laite kevyesti kostutetulla liinalla. Älä käytä voimakkaita puhdistusaineita tai liuottimia.

CD-levyjen huolto

- Älä koske cd-levyn pintaan, vaan pidä kiinni reunoista.
- Älä altista levyä suoralle auringonvalolle, kuumuudelle tai pölylle.
- Älä liimaa levyn päälle tarroja.
- Älä kirjota levyn pinnalle kuulakärkikynällä, vaan käytä ainoastaan cd-levyjen merkintään tarkoitettuja kyniä.
- Puhdista levy liinalla keskeltä ulospäin, älä levyn ympäri.
- Käytä kuivaa ja pehmeää liinaa ilman puhdistus- tai liuotusaineita.
- Säilytä cd-levyt aina koteloissaan, kun niitä ei käytetä.



Kierrätys

Kierrätä tuote asianmukaisesti, kun poistat sen käytöstä. Ota yhteys kuntasi jäteneuvontaan, mikäli olet epävarma.

Tekniset tiedot

Käyttöjännite:	230 V AC, 50 Hz tai 8 kpl LR14/C-paristoa (eivät sisälly).
Mitat:	270 x 185 x 90 mm
Radion taajuusalue:	FM: 88 – 108 MHz AM: 540 – 1600 KHz

SVERIGE

ORDER	Tel: 0247/444 44 Fax: 0247/445 55 E-post: order@clasohlson.se
KUNDTJÄNST	Tel: 0247/445 00 Fax: 0247/445 09 E-post: kundtjanst@clasohlson.se
ÖVRIGT	Tel vxl: 0247/444 00 Fax kontor: 0247/444 25
INTERNET	www.clasohlson.se
BREV	Clas Ohlson AB, 793 85 INSJÖN

NORGE

ORDRE	Tlf.: 23 21 40 00 Faks: 23 21 40 80 E-post: ordre@clasohlson.no
KUNDETJENESTE	Tlf.: 23 21 40 00 Faks: 23 21 40 80 E-post: kundetjenesten@clasohlson.no
ØVRIG	Tlf.: 23 21 40 05 Faks: 23 21 40 80 E-post: post@clasohlson.no
INTERNETT	www.clasohlson.no
POST	Clas Ohlson AS Postboks 485 Sentrum, 0105 OSLO

SUOMI

ASIAKASPALVELU	Puh: 020 111 2222 Faksi: 020 111 2221 Sähköposti: info@clasohlson.fi
INTERNET	www.clasohlson.fi
OSOITE	Clas Ohlson Oy, Yrjönkatu 23 A, 00100 HELSINKI

CLAS OHLSON