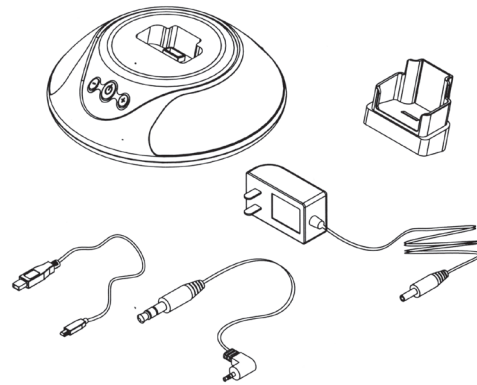


## Speaker iPod/MP3/Mobile Telephone Art. number 38-2226 • Model SP-168

Please read the entire instruction manual before using and save it for future use. We apologise for any text or photo errors and any changes of technical data. If you have any questions concerning technical problems please contact our Customer Service Department.

### The package contains



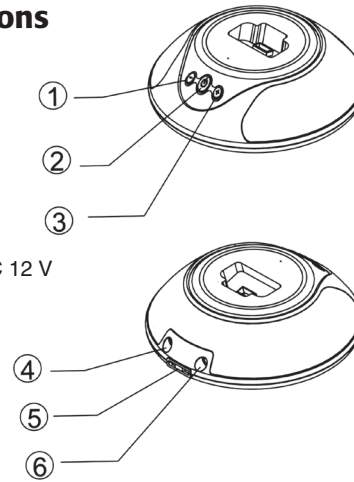
- Speaker unit
- Voltage adapter
- 4 adaptors suitable for iPod Nano, Mini as well as Dock Connector 15GB/20GB/30GB/40GB.
- 2 adaptors for mobile telephones.  
**Nokia:** 6230, 6260, 6680, 6630, 6670 as well as 6280  
**SonyEricsson:** K700i, K750i, W800i as well as W700i
- Audio cable with 2x 3,5 mm sockets
- USB cable (for file transfer to an iPod, etc.)

### Specifications

Voltage	12 V DC 1A via power input connector 230 V AC (enclosed)
Output	2 x 5 W

### Buttons and functions

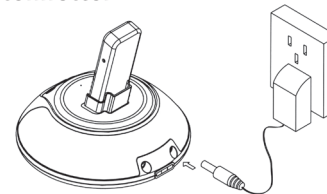
1. Volume down
2. Off/On
3. Volume up
4. External sound input
5. USB port
6. Power input connector DC 12 V



### Usage

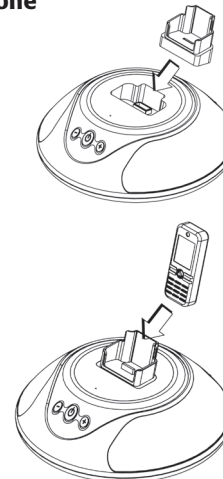
#### Connection of power input connector

Connect the power input cord to the output marked "DC 12 V IN" on the backside of the device and then plug the power adapter into an electrical socket.



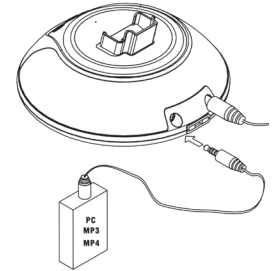
#### Connection of iPod or mobile telephone

1. Select the adaptor for the unit you will connect. When connecting an iPod, connect first the bottom part and then the correct adaptor for your iPod.
2. Press the "Off/On" button [ 2 ] to turn on the device. The light diode on the front side lights up, when the device is turned on.
3. Start playback in the connected music unit (see the instruction manual of the connected unit).
4. Adjust the volume using the buttons [ + ] and [ - ].



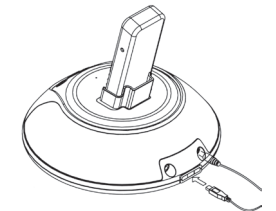
#### Connection to PC or another music source (for example MP3 player, laptop etc.).

1. Connect the enclosed audio cable to the connection "AUDIO IN" [ 4 ] on the back of the device and to the headphones output on the MP3 player for example.
2. Press the "Off/On" button [ 2 ] to turn on the device. The light diode on the front light up, when the device is turned on.
3. Start playback in the connected music unit (see the instruction manual of the connected unit).
4. Adjust the volume using the buttons [ + ] and [ - ].



#### Connection to PC for transfer of data/music

1. Place the iPod unit in the holder according to the instructions above.
2. Connect the enclosed USB cable to the USB socket on the back of the device and to a free USB port on the computer.
3. Press the "Off/On" button [ 2 ] to turn on the device. The light diodes on the front light up, when the device is turned on.
4. Transfer the files in the same manner as normal connection of the iPod unit (see the instruction manual of the connected unit).



### Care and maintenance

Clean using a soft lightly moistened cloth. Never use cleaning products or strong solvents.

### Disposal

Follow local ordinances when disposing of this product. If you are unsure about how to dispose of this product contact your municipality.

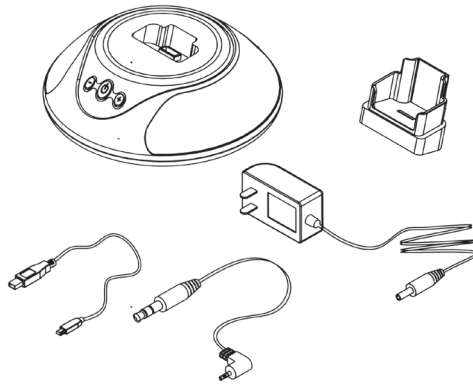
## Högtalare för iPod och mobiltelefon

### Artikelnummer 38-2226

### Modell SP-168

Läs igenom hela bruksanvisningen före användning och spara den sedan för framtida bruk. Vi reserverar oss för ev. text- och bildfel samt ändringar av tekniska data. Vid tekniska problem eller andra frågor, kontakta vår kundtjänst.

### Förpackningen innehåller



- Högtalarenhet
- Spänningsadapter
- 4st adaptrar passande iPod Nano, Mini samt Dock Connector 15GB/20GB/30GB/40GB.
- 2st adaptrar passande mobiltelefon.  
**Nokia:** 6230, 6260, 6680, 6630, 6670 samt 6280  
**SonyEricsson:** K700i, K750i, W800i samt W700i
- Audiokabel med 2 st. 3,5 mm kontakter
- USB-kabel (för överföring av filer till iPod bl.a.)

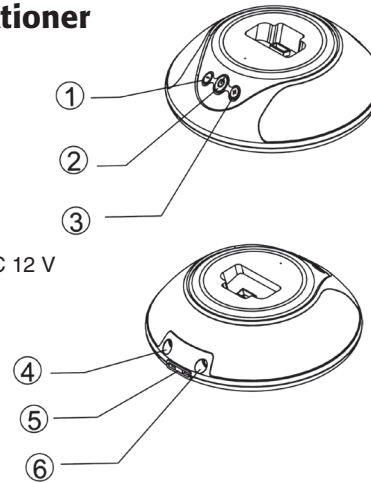
### Specifikationer

Drivspänning: 12 V DC 1 A via spänningsadapter 230 V AC (medföljer)

Uteffekt: 2 x 5 W

### Knappar och funktioner

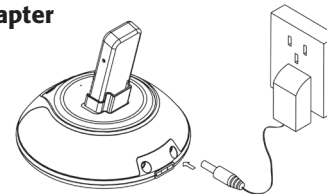
1. Volym ner
2. Av/På
3. Volym upp
4. Extern ljudingång
5. USB-ingång
6. Spänningsanslutning DC 12 V



### Användning

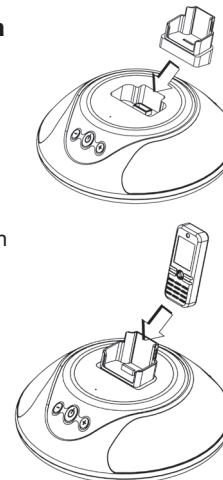
#### Anslutning av spänningsadapter

Anslut spänningsadapters sladdkontakt till uttaget märkt "DC 12 V IN" på apparatens baksida och sätt sedan spänningsadaptern i ett vägguttag.



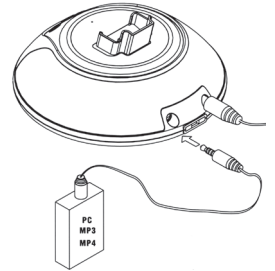
#### Anslutning av iPod eller mobiltelefon

1. Välj adapter för den enhet du ska ansluta. Vid anslutning av iPod, sätt först i botten delen och sedan rätt anpassningsadapter för din iPod.
2. Tryck på "Av/På" –knappen [2] för att slå på apparaten. Lysdioden på apparatens framsida lyser när apparaten är påslagen.
3. Starta uppspelningen i anslutna musikenheten (se den anslutna enhetens instruktionsbok).
4. Justera volymen med knapparna [ + ] och [ - ].



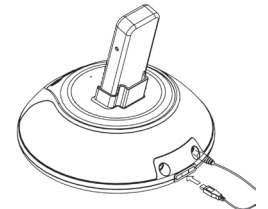
#### Anslutning till PC eller annan musikkälla (ex. MP3-spelare, laptop etc.).

1. Anslut den medföljande audiokabeln till anslutningen "AUDIO IN" [4] på apparatens baksida och till hörlursuttaget på t.ex. MP3-spelaren.
2. Tryck på "Av/På" –knappen [2] för att slå på apparaten. Lysdioden på apparatens framsida lyser när apparaten är påslagen.
3. Starta uppspelningen i den anslutna musikenheten (se den anslutna enhetens instruktionsbok).
4. Justera volymen med knapparna [ + ] och [ - ].



#### Anslutning till PC för överföring av data/musik

1. Placera iPod-enheten i hållaren enligt instruktionen ovan.
2. Anslut den medföljande USB-kabeln till USB-anslutningen på apparatens baksida och till en ledig USB-port på datorn.
3. Tryck på "Av/På" –knappen [2] för att slå på apparaten. Lysdioden på apparatens framsida lyser när apparaten är påslagen.
4. För över filerna på samma sätt som vid vanlig anslutning av iPod-enheten (se den anslutna enhetens instruktionsbok).



### Skötsel och underhåll

Rengör med en mjuk lätt fuktad trasa. Använd aldrig rengöringsmedel eller starka lösningsmedel.

### Avfallshantering

När du ska göra dig av med produkten ska detta ske enligt lokala föreskrifter. Är du osäker på hur du ska gå tillväga, kontakta din kommun.

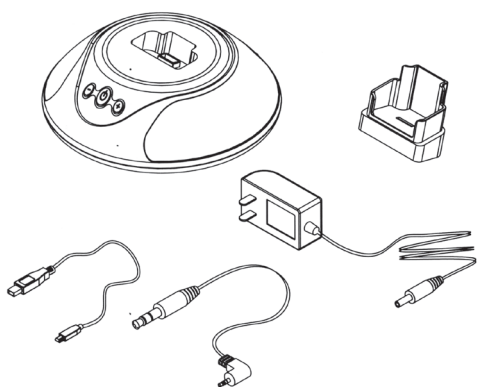
## Høytaler for iPod og mobiltelefon

### Artikkelnummer 38-2226

### Modell SP-168

Les nøye igjennom hele bruksanvisningen og ta vare på den til senere bruk. Vi reserverer oss mot ev. tekst- og bildefeil, samt forandringer av tekniske data. Ved tekniske problemer eller andre spørsmål, ta kontakt med vårt kundesenter.

## Forpakningen inneholder



- Høytalerenhet
- Spenningsadapter
- 4 stk. adaptere, som passer iPod Nano, Mini og Dock Connector 15GB/20GB/30GB/40GB.
- 2 stk. adaptere beregnet til mobiltelefon.  
**Nokia:** 6230, 6260, 6680, 6630, 6670 og 6280  
**SonyEricsson:** K700i, K750i, W800i og W700i
- Audiokabel med 2 stk. 3,5 mm kontakter
- USB-kabel (for overføring av filer til iPod bl.a.)

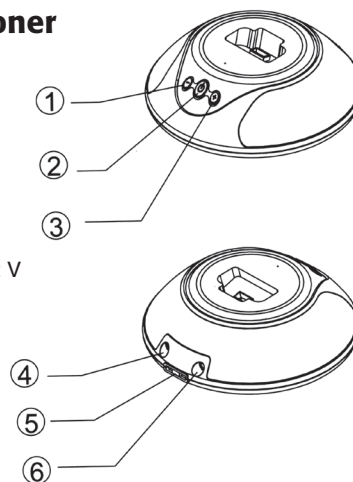
## Spesifikasjoner

Drivspenning: 12 V DC 1 A via spenningsadapter 230 V AC  
(Følger med)

Uteffekt: 2 x 5 W

## Knapper og funksjoner

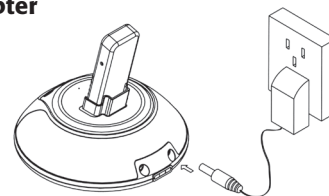
1. Volum ned
2. Av/På
3. Volum opp
4. Ekstern lydinnngang
5. USB-inngang
6. Spenningstilkobling DC 12 V



## Bruk

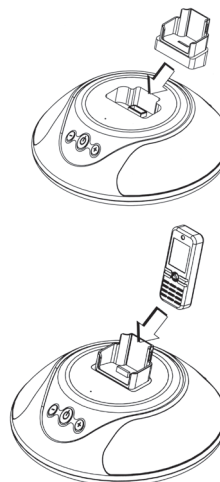
### tilkobling av spenningsadapter

Koble spenningsadapterets stikkontakt til uttaket som er merket "DC 12 V IN" på apparatets bakside, og plugg deretter adapteret i et vegguttak.



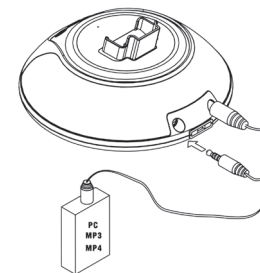
### Tilkobling av iPod eller mobiltelefon

1. Velg adapter for den enhet du skal koble til. Ved tilkobling av iPod, settes først bunn delen i og deretter riktig tilpasningsadapter for iPod.
2. Trykk på "Av/På" –knappen [ 2 ] for å slå på apparatet. Lysdioden på apparatets framside lyser når apparatet er på.
3. Start avspillingen på den tilkoblede musikk enheten (se den tilkoblede enhetens instruksjonsbok).
4. Juster volumet med knappene [ + ] og [ - ].



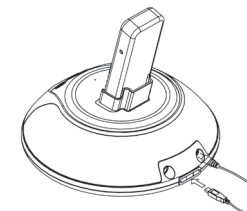
### Tilkobling til PC eller annen musikkilde (eks. MP3-spiller, bærbar PC etc.).

1. Koble audiokabelen, som følger med, til tilslutningen merket "AUDIO IN" [ 4 ] på apparatets bakside, og til uttaket for øretelefoner på f.eks. MP3-spilleren.
2. Trykk på "Av/På" –knappen [ 2 ] for å slå på apparatet. Lysdioden på apparatets framside lyser når apparatet er på.
3. Start avspillingen i den tilkoblede musikk enheten (se den tilkoblede enhetens instruksjonsbok).
4. Juster volumet med knappene [ + ] og [ - ].



### Tilkobling til PC for overføring av data/musikk

1. Plasser iPod-enheten i holderen.
2. Koble USB-kabelen til USB-tilkoblingen på apparatets bakside og til en ledig USB-port på PC-en.
3. Trykk på "Av/På" –knappen [ 2 ] for å slå på apparatet. Lysdioden på apparatets framside lyser når apparatet er på.
4. Før over filene på samme måte som ved vanlig tilkobling av iPod-enheten (se den tilkoblede enhetens instruksjonsbok).



## Vedlikehold

Rengjør med en myk lett fuktet klut. Bruk aldri rengjøringsmidler eller sterke løsemidler.

## Avfallshåndtering

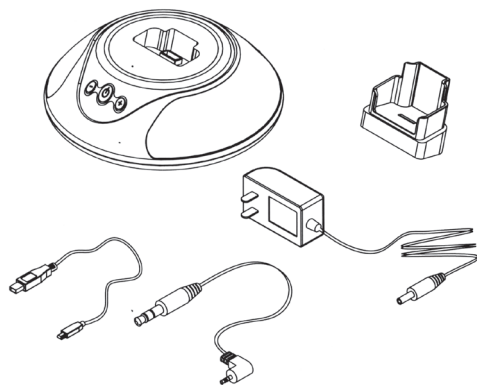
Når du skal kassere dette produktet, skal det skje i henhold til gjeldende forskrifter. Dersom du er usikker på reglene, ta kontakt med lokale myndigheter for mer informasjon.

## Kaiuttimet iPodille ja matkapuhelimelle

### Tuotenumero 38-2226 • Malli SP-168

Lue käyttöohjeet ennen tuotteen käyttöönottoa. Säilytä käyttöohjeet tulevaa tarvetta varten. Pidätämme oikeuden teknisten tietojen muutoksiin. Emme vastaa mahdollisista teksti- tai kuvavirheistä. Jos laitteeseen tulee teknisiä ongelmia, ota yhteys myymälään tai asiakaspalveluun.

## Pakkauksen sisältö



- Kaiutinyksikkö
- Virtasovittimet
- 4 kpl sovitimia iPod Nano, Mini ja Dock Connector 15Gt/20Gt/30Gt/40Gt.
- 2 kpl sovitimia matkapuhelimiin.  
**Nokia:** 6230, 6260, 6680, 6630, 6670 ja 6280  
**Sony Ericsson:** K700i, K750i, W800i ja W700i
- Äänijohto ja 2 kpl 3,5 mm liittimiä
- USB-johto (esim. iPod tiedostojen siirtoon)

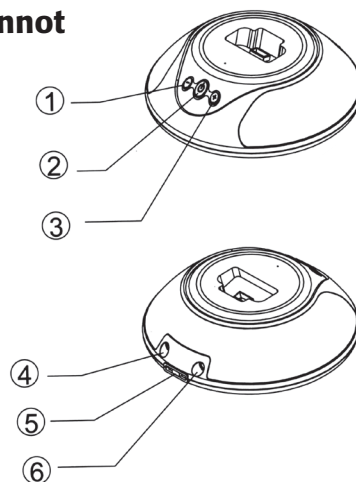
## Tekniset tiedot

Käyttöjännite: 12 V DC 1A muuntajalla 230 V AC (sisältyy)

Antoteho: 2 x 5 W

## Painikkeet ja toiminnot

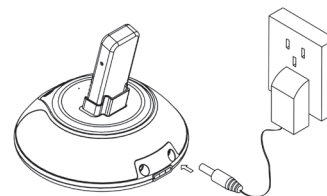
1. Äänenvoimakkuuden vähentäminen
2. Päälle/pois päältä
3. Äänenvoimakkuuden lisääminen
4. Ylimääräinen äänensisäänmeno
5. USB-sisäänmeno
6. Virtaliitäntä DC 12 V



## Käyttö

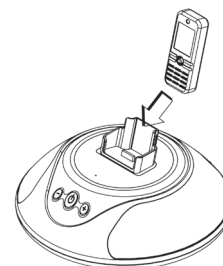
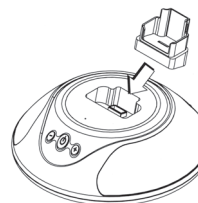
### Virtasovittimen liittäminen

Liitä virtasovittimen johto laitteen takana olevaan "DC 12 V IN" liittämään ja liitä virtasovitin pistorasiaan.



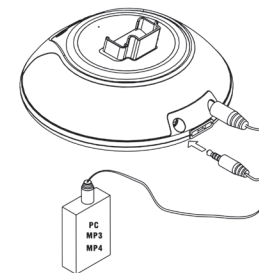
### Liittäminen iPod:iin tai matkapuhelimeen

1. Valitse oikea sovitin liitettävän laitteen mukaan. Jos käytät iPodia, aseta ensin pohjaosa ja sitten oikea sovitin iPodiisi.
2. Paina "Päälle/Pois" -painiketta [ 2 ] käynnistääksesi laitteen. Laitteen etupuolella oleva valo alkaa loistaa, kun laite on päällä.
3. Käynnistä toisto liitetyistä musiikkilähteestä (lue ohjeet musiikkilähteen omasta käyttöohjeesta).
4. Säädä äänenvoimakkuus painikkeilla [ + ] ja [ - ].



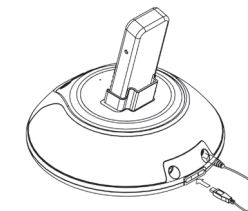
### PC:n tai muun musiikkilähteen liittäminen (esim. MP3-soitin tai kannettava tietokone)

1. Liitä mukana tullut äänijohto laitteen takaosan "AUDIO IN" [ 4 ] liittämään ja kuulokeliitäntä esim. MP3-soittimeen.
2. Paina "Päälle/Pois" -painiketta [ 2 ] käynnistääksesi laitteen. Laitteen etupuolella oleva valo alkaa loistaa, kun laite päällä.
3. Käynnistä toisto liitetyistä musiikkilähteestä (lue ohjeet musiikkilähteen omasta käyttöohjeesta).
4. Säädä äänenvoimakkuus painikkeilla [ + ] ja [ - ].



### Tietokoneen liittäminen tiedostojen/musiikin siirtämiseksi

1. Aseta iPod pidikkeeseen yllä olevan ohjeen mukaisesti.
2. Liitä mukana tuleva USB-johto laitteen takana olevaan USB-liittämään ja tietokoneen vapaaseen USB-porttiin.
3. Paina "Päälle/Pois" -painiketta [ 2 ] käynnistääksesi laitteen. Laitteen etupuolella oleva valo alkaa loistaa, kun laite päällä.
4. Siirrä tiedostot samalla tavalla, kuin tavallisesti liittämällä iPod-laite (katso liitetyn laitteen omaa käyttöohjetta).



## Huolto ja ylläpito

Puhdista kevyesti kostutetulla liinalla. Älä käytä voimakkaita puhdistusaineita tai liuottimia.

## Kierrätys

Kierrätä tuote asianmukaisesti, kun poistat sen käytöstä. Ota yhteys kuntasi jäteneuvontaan, mikäli olet epävarma.