

MP3-/WMA-spelare

MP3-/WMA-spiller

MP3-/WMA-soitin

Modell/Malli: MP561A

Nr/Nro: 38-3334 (128 MB)
38-2335 (256 MB)
38-3335 (512 MB)
38-3336 (1 GB)

CLAS OHLSON



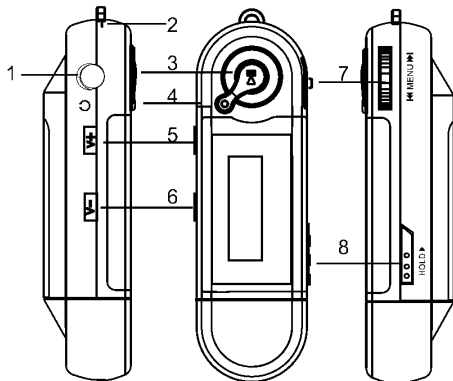
Beskrivning

- MP3/WMA-spelare och USB-minne, allt-i-ett. Du kan enkelt kopiera dina MP3-låtar från datorn till USB-minnet. USB-minnet kan även användas som en virtuell hårddisk för datalagring.
- ID3 Tag visar musikinformation.
- Lev. med hörlurar och 1 st. R03-batteri.
- Stöds av Windows 98SE, ME, XP eller 2000.

Förpackningen innehåller

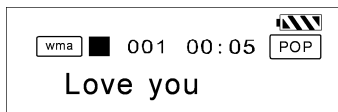
- MP3 spelare
- Hörlurar
- Bruksanvisning
- Batteri (LR03)
- USB-kabel

Funktion och beskrivning



1. [▶ ||] Play/Paus/Stopp - On/Off
2. [●] [A-B] Repeat/Recording - Repetering/inspelning
3. [V+] Höj volym
4. [V-] Sänk volym
5. [Menu] – Inställningar
6. Hold – knapplös
7. Uttag för hörlurar
8. Mikrofon

Display



"Love you"	Musikinformation
"WMA"	Filformat
"▶ ■ "	■ Stopp, ▶ Uppspelning pågår, Paus
"001"	Spårnummer
"00:05"	Spelad tid
"Pop"	Equalizer-läge

- Batterimätaren är fylld när batteriet är bra, byt batteri när den blir ofylld.
- Musikinformation visas inte om inte informationen finns med spåret!

Användning

- Sätt i batteriet: Ta bort kåpan över USB-anslutningen och öppna batterilocket i pilens riktning och sätt i ett batteri (LR03) i batterifacket (plus (+) mot USB-anslutningen).
- Anslut MP3-spelaren till en dator med den bifogade USB-kabeln och överför önskade MP3/WMA-filer från datorn till MP3spelaren
- Anslut hörlurarna till hörlursjacket.

Starta MP3-spelaren

Tryck på [▶ ||] (1) tills displayen visar information. Displayen visar totala antalet MP3/WMA filer och total speltid. Om inga MP3 filer är lagrade i minnet visas "NO SONG" på displayen.

Obs! Lås upp knapplåset [HOLD] (6) åt vänster (mot USB-anslutningen) om det är aktiverat.

Tryck på [▶ ||] (1) en gång till för att starta uppspelningen. MP3-spelaren startar i avspelningsläge med första MP3-spåret (om det finns MP3 filer lagrade i minnet).

Välj önskat spår

Stega framåt till nästa spår eller till föregående, genom att trycka på reglaget [Menu] (5) åt höger (föregående) eller vänster (nästa spår).

Avbryt uppspelningen (Paus)

Tryck på [▶ ||] (1) en gång för att tillfälligt stoppa uppspelningen, tryck en gång till för att fortsätta uppspelningen.

Justera volym

Tryck på [V+] (3) och håll in för att öka volymen.

Tryck på [V-] (4) och håll in för att minska volymen.

Volymen visas grafiskt på displayen.

Stäng av

Tryck och håll in [▶ ||] (1) tills displayen släcks.

Inställningar

Obs! I inställningsläge går det att lyssna på musik, men inte att byta spår manuellt eller ändra volymen.

- Tryck in [Menu] (5) för att välja inställningsmenyer.
- Stega mellan de olika funktionerna genom att trycka på [Menu] (5) till vänster eller höger.
- Tryck kort på [▶ ||] (1) för att bekräfta vilken funktion som du vill ändra.
- Välj önskad undermeny genom att trycka [Menu] (5) till vänster eller höger.
- Tryck kort på [Menu] (5) för att öppna undermenyn, gör dina inställningar och tryck sedan kort på [Menu] (5) för att bekräfta inställningen.
- Gå tillbaka till uppspelningsläge genom att trycka [Menu] (5) till vänster eller höger till [Play Mode] eller [Exit], tryck kort på [Menu] (5) för att öppna uppspelningsläge.

Huvudmenyn innehåller dessa inställningar:

1. Play music

Lyssna till musik (MP3/WMA etc.) Välj önskad fil med [MENU] (5), tryck på [▶ ||] (1) för att starta uppspelning.

2. Play voice

Lyssna på röstinspelning, välj önskad inspelning: Stega till önskad melodi, genom att trycka på reglaget [MENU] (5) åt höger (föregående) eller vänster (nästa spår), tryck på [▶ ||] (1) för att starta uppspelning.

Inspelning via mikrofon (Voice recording)

Tryck kort på [•] (2) för att starta inspelning, tryck en gång till för att avsluta inspelningen.

3. Settings (inställningar)

A: EQ set (ljudbild)

- Tryck [MENU] (5) åt sidan upprepade gånger för att stega mellan olika inställningar:
Normal → Pop → Rock → Classical → Jazz → Bass → Normal osv.
- Tryck in [MENU] (5) för att bekräfta ditt val.

B: Playmode (uppspelning)

- Tryck [MENU] (5) åt sidan upprepade gånger för att stega mellan olika inställningar:
Normal → Shuffle repeat (slumpvis upprepning av alla filer) → Repeat all (repetera alla filer) → Repeat one (Repetera aktuellt musikspår) → Normal osv.
- Tryck in [MENU] (5) för att bekräfta ditt val.

C: Contrast (kontrast på displayen)

- Tryck [MENU] (5) åt sidan för att välja önskad inställning.
- Tryck in [MENU] (5) för att bekräfta ditt val.

D: Backlight (bakgrundsbelysning på displayen)

- Tryck [MENU] (5) åt sidan upprepade gånger för att stega mellan olika inställningar:
Always off (alltid avstängd) → 5 sec (lyser i 5 sekunder) → 10 sec (lyser i 10 sekunder) → Always on (alltid på) → Always off osv.
- Tryck in [MENU] (5) för att bekräfta ditt val.

E: Powerset: (inställningar för automatisk avstängning vid inaktivitet)

- Tryck [MENU] (5) åt sidan upprepade gånger för att stega mellan olika inställningar:
DISABLE (ingen automatisk avstängning) → 2 min (avstängning efter 2 minuter) → 10 min (avstängning efter 10 minuter) → 30 min (avstängning efter 30 minuter) → DISABLE osv.
- Tryck in [MENU] (5) för att bekräfta ditt val.

F: Setting recording: (inställningar för inspelning via mikrofon)

- Tryck [MENU] (5) åt sidan upprepade gånger för att stega mellan olika inställningar:
- 8000 Hz, 11000 Hz, 16000 Hz och 22000 Hz.
- Tryck in [MENU] (5) för att bekräfta ditt val.

G: Language (språkinställning för meny)

- Menyspråket är engelska.

H: Exit (stäng undermenyerna under ”Settings”)

- Tryck in [MENU] (5) för att bekräfta att du vill avsluta, och återgå till huvudmenyn.

4. Preview (sök melodi manuellt)

- Tryck [MENU] (5) åt sidan upprepade gånger för att stega fram till den melodi som du vill lyssna på.
- Tryck in [MENU] (5) för att bekräfta ditt val.

5. About (visar minnesinformation)

- ”TOTAL” visar total minneskapacitet och ”FREE” visar ledigt minne.
- Tryck in [MENU] (5) för att återgå till huvudmenyn.

6. Folder (visa eller radera filer eller mappar):

- Tryck [MENU] (5) åt sidan upprepade gånger för att stega fram till önskad fil/mapp.
- Tryck och håll in [MENU] (5) för att visa den markerade filen.
- Tryck in [MENU] (5) och välj ”Play” för att spela upp filen eller välj ”Delete” för att radera filen.

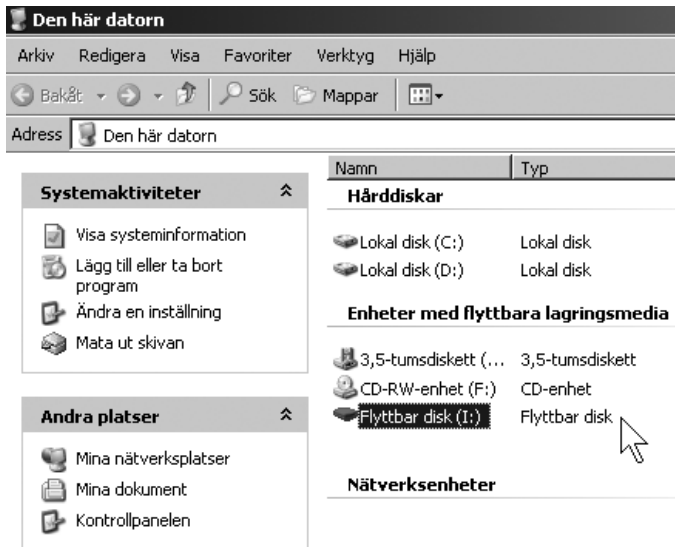
Obs! Det går endast att se mapp/fil –information i ”Play Voice” –läge.

7. Exit (avsluta)

Tryck in [MENU] (5) för att återgå till uppspelningsläge.

Installation under Windows ME, 2000 eller XP

- Inga extra drivrutiner behövs.
- Anslut MP3-spelaren till USB-port på PC.
- Din PC känner igen MP3-spelaren automatiskt som "Flyttbar disk " och den visas med en egen enhetsbokstav i "Den Här Datorn".



The screenshot shows the 'Den här datorn' (My Computer) window in Windows. The address bar shows 'Den här datorn'. The left sidebar has two sections: 'Systemaktiviteter' (System Activities) and 'Andra platser' (Other Places). The main pane shows a table of drives and devices.

Namn	Typ
Hårddiskar	
Lokal disk (C:)	Lokal disk
Lokal disk (D:)	Lokal disk
Enheter med flyttbara lagringsmedia	
3,5-tumsdiskett (...)	3,5-tumsdiskett
CD-RW-enhet (F:)	CD-enhet
Flyttbar disk (I:)	Flyttbar disk
Nätverksenheter	

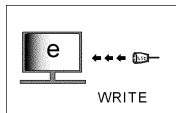
Installation under Windows 98SE

Installera först drivrutinerna från den bifogade cd-skivan:

1. Sätt i den medföljande cd-skivan i din cd-spelare.
2. Dubbelklicka på "Den här datorn".
3. Dubbelklicka på din cd-läsare för att öppna cd-skivan.
4. Klicka på "Setup.exe" för att starta installationen.
5. Följ instruktionerna på skärmen.
6. Anslut MP3-spelaren till en USB-port.

Överföring av filer från datorn till MP3-spelaren

1. Anslut MP3-spelaren till en USB-port (en symbol visas).
2. Dubbelklicka på "Den här datorn" på skrivordet och välj "Utforska".
3. MP3-spelaren visas som "Flyttbar disk".
4. Formatera minnet om det är nytt, eller om MP3-spelaren har fungerat dåligt (se **Formatering**). **Obs!** alla data på MP3-spelaren raderas vid formatering.
5. Markera de filer som ska överföras till MP3-spelaren, välj **Redigera/Kopiera** (eller tryck [CTRL] + [C]).
6. Klicka på "Flyttbar disk" och välj **Redigera/Klistra in** (eller tryck [CTRL]+[V]) för att kopiera filerna till MP3-spelaren.
7. Högerklicka på "Flyttbar disk" och välj **Egenskaper** för att visa ledigt/änvänt minne.



Anmärkningar

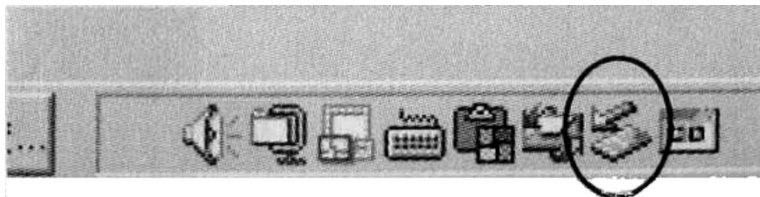
MP3 spelaren kan anslutas och tas bort utan att stänga av* datorn, och tilldelas automatiskt en enhetsbokstav av datorn. MP3-spelaren har knapplös för att spara batteri och förhindra att den startas oavsiktligt, ställ reglaget (12) i läge "HOLD".

Du kan lätt flytta filer till MP3 spelaren genom "drag och släpp" som vanligt i "Utforskaren".

Om du använder Windows ME/2000/XP och ska ta bort MP3-spelaren från USB-porten, kom då ihåg att klicka på den lilla ikonen i nedre högra hörnet innan du tar bort spelaren.

***OBS! Ta inte bort MP3 spelaren från USB porten när skrivning till eller från minnet pågår, det inbyggda Flash-minnet kan skadas.**

Mp3-spelaren behöver inte startas innan filöverföring,
Mp3-spelaren förbrukar inte batteri när den är ansluten till USB port.



Anslutning till ljudanläggning

Du kan ansluta MP3 spelaren till ljudanläggning t.ex. aktiva högtalare (med inbyggd förstärkare) eller stereoanläggning, genom att ansluta en kabel med 3,5 mm stereoproppl till hörlursjacken.

Återställning

Om MP3-spelaren börjar bete sig underligt, visar alla symboler samtidigt på displayen etc. behöver den återställas och startas om för att fungera korrekt igen. Ta ur batteriet och sätt tillbaka det efter 5 – 10 minuter och starta om.

Formatering

Ibland måste MP3-spelarens minne formateras (radera alla data på minnet och förbereda det för att lagra nya data på ett effektivare sätt) gör så här:

1. Anslut spelaren till en USB-port.
2. Dubbelklicka på "Den här datorn".
3. Högerklicka på MP3-spelarens enhetsbeteckning.
4. Välj **Formatera** och filformatet **FAT**.
5. Klicka på **Starta**.

Felsökning

Problem: Jag har inga drivrutiner, jag har tappat cd-skivan!

Lösning: Windows 2000/XP har redan drivrutiner för MP3-spelaren, inga extra behövs.

Problem: Spelaren startar inte!

Lösning:

- Kontrollera att batteriet är rätt isatt.
- Håll in [▶ ||] (1) i ca 5 sekunder tills displayen visar information.

Problem: Inget ljud i hörlurarna!

Lösning:

- Kontrollera att inte volymen står på "0".
- Lås upp knapplåset [HOLD] (6) åt vänster (mot USB-anslutningen) om det är aktiverat.
- Kontrollera om stereoproppen eller hörlursjacket är smutsigt.
- Felaktiga musikfiler kan ge brus eller tystnad i lurarna, prova andra musikfiler.

Problem: Filöverföring mellan spelaren och PC misslyckas!

Lösning:

- Kontrollera att USB-kabeln är hel och rätt ansluten.
- Kontrollera om spelarens minne är fullt. ("About" i huvudmenyn visar minnesinfo).

Problem: Jag har lagt över filer på MP3-spelaren, men spelaren hittar inte filerna!

Lösning:

- Kontrollera att filerna har rätt filformat.
- Kontrollera att MP3-spelaren **inte** står i "Voice"-läge.

Obs!

Det är inte nödvändigt att ha batteri i spelaren när den är ansluten till datorn, den får sin drivspänning via USB-anslutningen.

Tekniska data

Minne:	NAND Flash
Minneskapacitet:	128/256/512/1024 MB (data- eller MP3/WMA- filer)
Datahastighet (Bit Rate):	32 - 320 kbps
Filesystem:	FAT12, FAT16
Interface:	USB 2.0
Stöder följande musikformat:	MP3, WMA
Display, storlek:	28 x 9 mm (EL Backlit)
Hörlursjack:	Ø 3,5 mm Stereo
Störavstånd (SNR):	>90 dB
Batteri:	LR03, 1,5 V
Storlek:	88 x 28 x 21,5 mm
Vikt (utan batteri):	26 g
Användningstemperatur:	- 5 °C till 40 °C
Automatisk avstängning:	2 min, 10 min, 30 min eller ingen
Batteriets hållbarhet:	Upp till 10 timmar (beroende på batteriets kapacitet)

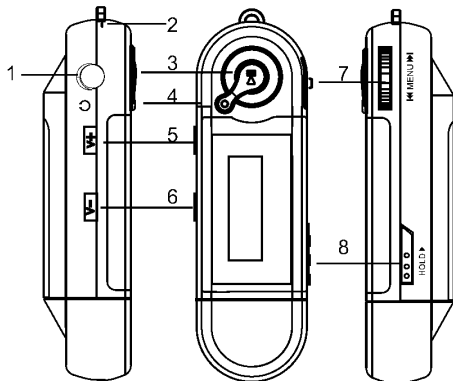
Beskrivelse

- MP3/WMA-spiller og USB-minne, "Alt-i-ett". Du kan enkelt kopiere dine MP3-låter fra datamaskinen til USB-minnet, USB-minnet kan også brukes som en virtuell harddisk for datalagring.
- ID3 Tag viser musikkinformasjon.
- Leveres med hodetelefon og 1 stk. R03-batteri.
- Støttes av Windows 98SE, ME, XP eller 2000.

Forpakningen inneholder

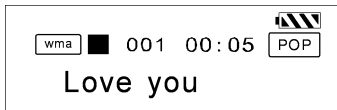
- MP3-spiller
- Hodetelefoner
- Bruksanvisning
- Batteri (LR03)
- USB-kabel

Funksjon og beskrivelse



1. [▶ ||] Play/Pause/Stop - Strømbryter
2. [●] [A-B] Repeat/Recording - Repetering/innspilling
3. [V+] Heve volumet
4. [V-] Senke volumet
5. [MENU] – Innstillinger
6. Hold - Tastelås
7. Uttak for hodetelefoner
8. Mikrofon

Display



"Love you"

Musikkinformasjon

"WMA"

Filformat

"▶ ■ ||"

■ Stopp, ▶ Avspilling pågår, || Pause

"001"

Spornummer

"00:05"

Spilt tid

"Pop"

Equalizer-modus

- Batterimåleren er fylt når batteriet er bra, bytt batteri når måleren er tom.
- Musikkinformasjon vises ikke hvis ikke informasjonen følger med sporet!

Bruk

- Sett i batteriene: Fjern dekselet over USB-tilkoblingen, åpne batterilokket i pilens retning og sett et batteri (LR03) i batterirommet (pluss (+) mot USB-tilkoblingen).
- Koble MP3-spilleren til en PC med den medfølgende USB-kabelen, og overfør ønskede MP3/WMA-filer fra PC-en til MP3-spilleren.
- Koble hodetelefonene til hodetelefonuttaket.

Start MP3-spilleren

Trykk på [▶ II] (1) til displayet viser informasjon. Displayet viser det totale antallet MP3/WMA-filer og total spilletid. Dersom ingen MP3-filer er lagret i minnet, vises "NO SONG" i displayet.

Obs! Lås opp tastelåsen [HOLD] (6) til venstre (mot USB-tilkoblingen) hvis det er aktivert.

Trykk på [▶ II] (1) en gang til for å start avspillingen. MP3-spilleren starter i avspillingsmodus med første MP3-sporet (dersom det finnes MP3-filer lagret i minnet).

Velg ønsket spor

Gå fram til neste eller til foregående spor, ved å trykke på [MENU] (5) til høyre (foregående) eller venstre (neste spor).

Avbryt avspillingen (Pause)

Trykk på [▶ II] (1) en gang for å midlertidig stoppe avspillingen, trykk en gang til for å fortsette avspillingen.

Juster volum og EQ

Trykk på [V+] (3) og hold inne for å øke volumet.

Trykk på [V-] (4) og hold inne for å dempe volumet.

Volumet vises grafisk i displayet.

Skru av

Trykk og hold inne [▶ ||] (1) til displayet slokner.

Innstillinger

Obs! I innstillingsmodus går det å lytte på musikk, men ikke å bytte spor manuelt eller endre volumet.

- Trykk inn [MENU] (5) for å velge innstillingsmenyer:
- Bla mellom de forskjellige funksjonene* ved å trykke på [MENU] (5) til venstre eller høyre.
- Trykk kort på [▶ ||] (1) for å bekrefte hvilken funksjon du vil endre.
- Velg ønsket undermeny ved å trykke [MENU] (5) til venstre eller høyre.
- Trykk kort på [MENU] (5) for å åpne undermenyen, foreta dine innstillinger, og trykk deretter kort på [MENU] (5) for å bekrefte innstillingen.
- Gå tilbake til avspillingsmodus ved å trykke [MENU] (5) til venstre eller høyre for (Play Mode), trykk kort på [MENU] (5) for å åpne avspillingsmodus.

Hovedmenyen "Settings" inneholder disse innstillingene:

1. Spill musikk

Lytt til musikk (MP3/WMA etc.) velg ønsket fil med [MENU] (5), trykk på [▶ ||] (1) for å starte avspilling.

2. Play voice

Hør på stemmeinnsplilling, velg ønsket innspilling med [MENU] (5), trykk på [▶ ||] (1) for å starte avspilling.

Innsplilling via mikrofon (Voice recording)

Trykk kort på [•] (2) for å starte innspilling, trykk en gang til for å avslutte innspillingen.

3. Settings (innstillinger)

A: EQ set (lydbilde)

- Trykk [MENU] (5) til siden gjentatte ganger for å gå mellom forskjellige innstillinger:
Normal → Pop → Rock → Classical → Jazz → Bass → Normal osv.
- Trykk inn [MENU] (5) for å bekrefte ditt valg.

B: Playmode (avspilling)

- Trykk [MENU] (5) til siden gjentatte ganger for å gå mellom forskjellige innstillinger:
Normal → Shuffle repeat (tilfeldig gjentakelse av alle filer) → Repeat all (reperer alle filer) → Repeat one (Reperer aktuelt musikkspor) → Normal osv.
- Trykk inn [MENU] (5) for å bekrefte ditt valg.

C: Contrast (kontrast)

- Trykk [MENU] (5) til siden gjentatte ganger for å gå mellom forskjellige innstillinger.
- Trykk inn [MENU] (5) for å bekrefte ditt valg.

D: Backlight (bakgrunnsbelysning)

- Trykk [MENU] (5) til siden gjentatte ganger for å gå mellom forskjellige innstillinger:
Always off (alltid av) → 5 sec (lyser i 5 sekunder → 10 sec (lyser i 10 sekunder) → Always on (alltid på) → Always off osv.
- Trykk inn [MENU] (5) for å bekrefte ditt valg.

E: Powerset: (Innstillinger for automatisk avstenging)

- Trykk [MENU] (5) til siden gjentatte ganger for å gå mellom forskjellige innstillinger:
DISABLE (ingen automatisk avstegning → 2 min (avstengt etter 2 minutter) → 10 min (avstengt etter 10 minutter) → 30 min (avstengt etter 30 minutter) → DISABLE osv.
- Trykk inn [MENU] (5) for å bekrefte ditt valg.

F: Setting recording: (Innstilling for innspilling via mikrofon)

- Trykk [MENU] (5) til siden gjentatte ganger for å gå mellom forskjellige innstillinger:
- 8000 Hz, 11000 Hz, 16000 Hz og 22000 Hz.
- Trykk inn [MENU] (5) for å bekrefte ditt valg.

G: Language (Språkinnstilling for meny)

- Menyspråket er engelsk.

H: Exit (Steng undermenyene under "Settings")

- Trykk inn [MENU] for å bekrefte at du vil avslutte, og gå tilbake til hovedmenyen.

4. Preview (søk melodi manuelt)

- Trykk [MENU] (5) til siden gjentatte ganger for å gå fram til den melodien du vil høre på.
- Trykk inn [MENU] (5) for å bekrefte ditt valg.

5. About (Viser informasjonen i minnet)

- "TOTAL" viser total kapasitet i minnet og "FREE" viser hvor mye ledig minne du har.
- Trykk [MENU] (5) for å gå tilbake til hovedmenyen.

6. Folder (vise eller slette filer eller mapper):

- Trykk [MENU] (5) til siden gjentatte ganger for å gå fram til den ønskede fil/mappe.
- Trykk og hold inn [MENU] (5) for å vise den markerte filen.
- Trykk inn [MENU] (5) og velg "Play" for å spille av filen eller velg "Delete" for å slette den.

Obs! Det er kun i "Play Voice"-posisjonen du kan se mappa/fil-informasjonen.

7. Exit (Avslutte)

Trykk inn [MENU] (5) for å gå tilbake til avspillingsposisjonen.

Installasjon under Windows ME, 2000 eller XP

- Ingen ekstra drivere nødvendig.
- Koble MP3-spilleren til USB-port på PC.
- Din PC kjenner igjen MP3-spilleren automatisk som "Flyttbar disk " og den vises med en egen enhetsbokstav i "Min Datamaskin".

The screenshot shows the Windows Explorer window titled "Den här datorn". The address bar shows "Den här datorn". The left sidebar has two sections: "Systemaktiviteter" and "Andra platser". The main pane shows a list of drives and devices. A mouse cursor is pointing to the "Flyttbar disk (I:)" entry.

Namn	Typ
Hårddiskar	
Lokal disk (C:)	Lokal disk
Lokal disk (D:)	Lokal disk
Enheter med flyttbara lagringsmedia	
3,5-tumsdiskett (...)	3,5-tumsdiskett
CD-RW-enhet (F:)	CD-enhet
Flyttbar disk (I:)	Flyttbar disk
Nätverksenheter	

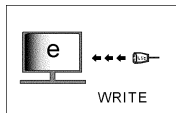
Installasjon under Windows 98SE

Installer først driverne fra den medfølgende CD-platen:

1. Legg den medfølgende CD-platen i CD-spilleren.
2. Dobbeltklikk på "Min datamaskin".
3. Dobbeltklikk på din CD-spiller for å åpne CD-platen.
4. Klikk på "Setup.exe" for å starte installasjonen.
5. Følg instruksjonene på skjermen.
6. Koble MP3-spilleren til en USB-port.

Overføring av filer fra datamaskinen til MP3-spilleren

1. Koble MP3-spilleren til en USB-port (et symbol vises).
2. Dobbeltklikk på "Min datamaskin" på skrivebordet og velg "Utforsk".
3. MP3-spilleren vises som "Flyttbar disk".
4. Formater minnet hvis den er ny, eller hvis MP3-spilleren har fungert dårlig (se Formatering) Obs! Alle data på MP3-spilleren slettes ved formatering.
5. Marker de filene som skal overføres til MP3-spilleren, trykk [CTRL] + [C].
6. Klikk på "Flyttbar disk" og trykk [CTRL]+[V] for å kopiere filene til MP3-spilleren.
7. Høyreklikk på "Flyttbar disk" og velg "Egenskaper" for å vise ledig/brukt minne.



Anmerkninger

MP3-spilleren kan kobles til og fjernes uten at datamaskinen skruser av*, og tildeles automatisk en enhetsbokstav av datamaskinen. MP3-spilleren har tastelås for å spare batteri, og forhindre at den startes ufrivillig, still reguleringen (12) på "HOLD".

Du kan lett flytte filer til MP3-spilleren ved "drag and drop" som vanlig i "Utforskaren".

Dersom du bruker Windows ME/2000/XP og skal fjerne MP3-spilleren fra USB-porten, husk da å klikke på det vesle ikonet i nedre høyre hjørnet før du tar ut spilleren.

***OBS! Fjern ikke MP3-spilleren fra USB-porten når skriving til eller fra minnet pågår, det innebygde Flash-minnet kan skades.**

MP3-spilleren behøver ikke å startes før filoverføring,
MP3-spilleren forbruker ikke batteri når den er koblet til USB-port.



Tilkobling til lydanlegg

Du kan koble MP3-spilleren til lydanlegg. F.eks. til aktive høyttalere (med innebygd forsterker) eller stereoanlegg, ved å koble en kabel med 3,5 mm stereo-plugg til hodetelefonuttaket.

Tilbakestilling

Dersom MP3-spilleren begynner å oppfører seg merkelig, viser alle symboler samtidig i displayet etc. må den tilbakestilles og startes på ny for å fungere korrekt igjen. Ta ut batteriet og sett det tilbake etter 5 – 10 minutter og start på ny.

Formatering

Innimellom må MP3-spillerens minne formateres (slett alle data i minnet og forbered det for å lagre nye data på en mer effektivt måte) gjør på denne måten:

1. Koble MP3-spilleren til en USB-port.
2. Dobbeltklikk på "Min datamaskin".
3. Høyreklikk på MP3-spillerens enhetsbehandling.
4. Velg **Formater** og filformatet **FAT**.
5. Klikk på **Start**.

Feilsøking

Problem: Jeg har ingen drivere, jeg har mistet CD-platen!

Løsning: Windows 2000/XP har allerede drivere for MP3-spilleren, ingen ekstra drivere nødvendig.

Problem: Spilleren starter ikke!

Løsning:

- Kontroller at batteriet er riktig satt i.
- Hold inne [▶ ||] (1) i ca. 5 sekunder til displayet viser informasjon.

Problem: Ingen lyd i hodetelefonene!

Løsning:

- Kontroller at volumet ikke står på "0".
- Lås opp tastelåsen [HOLD] (6) til venstre (mot USB-tilkoblingen) dersom den er aktivert.
- Kontroller om stereopluggen eller hodetelefonuttaket er skittent.
- Feil musikkfiler kan gi sus eller stillhet i hodetelefonene, prøv andre musikkfiler.

Problem: Filoverføring mellom spilleren og PC mislykkes!

Løsning:

- Kontroller at USB-kabelen er hel og riktig koblet til.
- Kontroller om spillerens minne er fullt. ("About" i hovedmenyen viser minneinformasjon).

Problem: Jeg har lastet over filer på MP3-spilleren, men spilleren finner ikke filene!

Løsning:

- Kontroller at filene har riktig filformat.
- Kontroller at MP3-spilleren står i "Voice"-modus.

Obs!

Det er ikke nødvendig å ha batteri i spilleren når den er koblet til datamaskinen, den får drivspenning via USB-tilkoblingen.

Tekniske data

Minne:	NAND Flash
Minnekapasitet:	128/256/512/1024 MB (data- eller MP3/WMA- filer)
Datahastighet (Bit Rate):	32 - 320 kbps
Filsystem:	FAT12, FAT16
Interface:	USB 2.0
Støtter følgende musikkformat:	MP3, WMA
Display, størrelse:	28 x 9 mm (EL Backlit)
Hodetelefonuttak:	Ø 3,5 mm Stereo,
Forstyrrelsesavstand:	>90 dB
Batteri:	LR03, 1,5 V
Størrelse:	88 x 28 x 21,5 mm
Vekt (Uten batterier):	26 g
Brukstemperatur:	-5 °C – 40 °C
Automatisk avstenging:	2 min, 10 min, 30 min eller ingen
Batteriets holdbarhet:	Opp til 10 timer (avhengig av batteriets kapasitet)

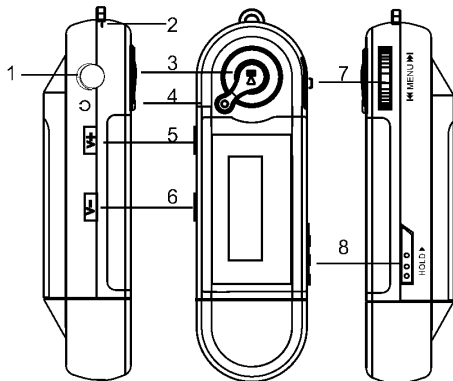
Kuvaus

- MP3-/WMA-soitin ja USB-muisti samassa laitteessa. Voit kopioida helposti MP3-raitasi tietokoneelta USB-muistiin. Laitetta voidaan käyttää myös virtuaalisena kovalevynä datan tallentamiseen.
- ID3-tagit näyttää soitettavan tiedoston tiedot.
- Mukana kuulokkeet ja R03-paristo.
- Tuetut järjestelmät: Windows 98SE, ME, XP ja 2000.

Pakkauksen sisältö

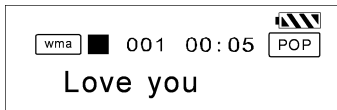
- MP3-soitin
- Kuulokkeet
- Käyttöohje
- Paristo (LR03)
- USB-kaapeli

Toiminnot ja kuvaus



1. [▶ ||] Play/Pause/Stop - On/Off
2. [●] [A-B] Repeat/Recording – Uudelleentoisto/nauhoitus
3. [V+] Lisää äänenvoimakkuutta
4. [V-] Laske äänenvoimakkuutta
5. [Menu] – Asetukset
6. Hold – Näppäinlukko
7. Kuulokeliitäntä
8. Mikrofoni

Näyttö



"Love you"	Musiikkitiedot
"WMA"	Tiedostomuoto
" ▶ ■ "	■ Pysäytys, ▶ Toisto, Tauko
"001"	Raidan numero
"00:05"	Toistettu aika
"Pop"	Taajuuskorjain

- Paristomittari on täynnä kun paristo on täynnä. Kun paristomittari tyhjenee, on aika vaihtaa paristo.
- Musiikkitietoja ei näy, mikäli raidalla ei ole tietoja!

Käyttö

- Aseta paristot: Poista USB-liitännän suoja ja avaa paristolokeron kansi työntämällä sitä nuolen suuntaan. Aseta lokeroon paristo (LR03), plusnavan (+) tulee osoittaa USB-liitäntää kohti.
- Liitä MP3-soitin tietokoneeseen mukana tulevalla USB-kaapelilla ja siirrä haluttu MP3/WMA-tiedosto tietokoneelta MP3-soittimeen.
- Liitä kuulokkeet kuulokeliitäntään.

MP3-soittimen käynnistys

Paina [▶ ||] (1), kunnes näytölle ilmestyy tietoja. Näytöllä lukee MP3-/WMA-tiedostojen lukumäärä ja niiden kokonaiskesto. Mikäli muistiin ei ole tallennettu yhtään MP3-tiedostoa, näytöllä lukee "NO SONG".

Huom! Avaa näppäinlukko [HOLD] (6) työntämällä sitä vasemmalle kohti USB-liitäntää, mikäli se on päällä.

Aloita toisto painamalla kerran [▶ ||] (1). MP3-soitin aloittaa toiston ensimmäisestä raidasta, mikäli muistiin on tallennettu MP3-tiedostoja.

Halutun raidan valinta

Selaa raitoja eteen- tai taaksepäin siirtämällä [Menu]-valitsinta (5) oikealle tai vasemmalle.

Tauko toistossa (Pause)

Keskeytä toisto tilapäisesti painamalla [▶ ||] (1). Paina painiketta uudestaan, kun haluat jatkaa toistoa.

Äänvoimakkuuden säätäminen

Lisää äänvoimakkuutta painikkeella [V+] (3).

Vähennä äänvoimakkuutta painikkeella [V-] (4).

Äänvoimakkuus näkyy näytöllä graafisesti.

Laitteen sammuttaminen

Pidä [▶ ||] (1) pohjassa, kunnes näyttö sammuu.

Asetukset

Huom! Voit kuunnella asetustilassa musiikkia, muttet vaihtaa raitaa manuaalisesti tai muuttaa äänvoimakkuutta.

- a) Avaa asetusvalikko [Menu]-painikkeella (5).
- b) Siirry eri toimintojen välillä siirtämällä [Menu]-painiketta (5) vasemmalle tai oikealle.
- c) Paina lyhyesti [▶ ||] (1) sen toiminnon kohdalla, jonka asetuksia tahdot muuttaa.
- d) Valitse haluamasi alavalikko [Menu]-painiketta (5) vasemmalle tai oikealle.
- e) Avaa alavalikko painamalla nopeasti [Menu] (5). Tee asetukset ja vahvista ne painamalla uudestaan nopeasti [Menu] (5).
- f) Siirry takaisin toistotilaan siirtämällä [Menu]-painiketta (5) vasemmalle tai oikealle kohtaan [Play Mode] tai [Exit]. Avaa toistotila painamalla nopeasti [Menu] (5).

Päävalikossa on seuraavat asetusvaihtoehdot:

1. Play music

Musiikin kuuntelu (MP3/WMA jne.). Valitse raita [Menu]-painikkeella (5). Aloita toisto [▶ ||]-painikkeella (1).

2. Play voice

Nauhoitusten kuunteleminen. Siirry haluamasi nauhoituksen kohdalle siirtämällä [Menu]-painiketta oikealle (seuraava raita) tai vasemmalle (edellinen raita). Aloita toisto painamalla [▶ ||]-painiketta (1).

Voice recording: Nauhoitus mikrofonin avulla

Aloita nauhoitus painamalla nopeasti [*] (2). Lopeta nauhoitus painamalla painiketta uudestaan.

3. Settings (Asetukset)

A: EQ set (ääniominaisuudet)

- [Menu]-painiketta (5) siirtämällä voit vaihtaa eri ääniasetusten välillä: Normal → Pop → Rock → Classical → Jazz → Bass → Normal jne.
- Vahvasta valinta painamalla uudestaan [Menu] (5).

B: Playmode (toisto)

- [Menu]-painiketta (5) siirtämällä voit vaihtaa eri toistotilojen välillä: Normal → Shuffle repeat (kaikkien raitojen satunnaistoisto) → Repeat all (kaikkien raitojen toisto) → Repeat one (yhden raidan toisto) → Normal jne.
- Vahvasta valinta painamalla uudestaan [Menu] (5).

C: Contrast (näytön kontrasti)

- Valitse haluamasi asetus siirtämällä [Menu]-painiketta (5).
- Vahvasta valinta painamalla uudestaan [Menu] (5).

D: Backlight (näytön taustavalo)

- [Menu]-painiketta (5) siirtämällä voit vaihtaa eri taustavaloasetusten välillä: Always off (aina sammutettu) → 5 sec (palaa 5 sekuntia) → 10 sec (palaa 10 sekuntia) → Always on (aina päällä) → Always off jne.
- Vahvasta valinta painamalla uudestaan [Menu] (5).

E: Powerset: (automaattinen sammutus käyttämättömänä)

- [Menu]-painiketta (5) siirtämällä voit vaihtaa eri sammutusvaihtoehtojen välillä:
DISABLE (ei automaattista sammutusta) → 2 min (sammutus 2 minuutin kuluttua) → 10 min (sammutus 10 minuutin kuluttua) → 30 min (sammutus 30 minuutin kuluttua) → DISABLE jne.
- Vahvasta valinta painamalla uudestaan [Menu] (5).

F: Setting recording: (Nauhoitus mikrofonin avulla)

- Valitse haluamasi asetus siirtämällä [Menu]-painiketta (5).
- 8000 Hz, 11000 Hz, 16000 Hz ja 22000 Hz.
- Vahvasta valinta painamalla uudestaan [Menu] (5).

G: Language (valikon kieliasetus)

- Valikon kieli on englanti.

H Exit (settings-alavalikon sulkeminen)

- Paina [Menu] (5), kun haluat palata takaisin päävalikkoon.

4. Preview (raidan manuaalinen haku)

- Siirrä [Menu]-painiketta (5) sivulle niin monta kertaa, kunnes löydät haluamasi raidan.
- Vahvista valinta painamalla uudestaan [Menu] (5).

5. About (muistin tiedot)

- "TOTAL" näyttää koko muistin määrän ja "FREE" näyttää vapaan muistin määrän.
- Palaa päävalikkoon [Menu]-painikkeella (5).

6. Folder (tiedostojen ja kansioden näyttö tai poistaminen)

- Siirrä [Menu]-painiketta (5) sivulle niin monta kertaa, kunnes löydät haluamasi kansion/tiedoston.
- Valitse kansio/tiedosto [Menu]-painikkeella (5).
- Paina MENU-painiketta ja aloita toisto valitsemalla "Play" tai tiedoston/kansion poistamisen valitsemalla "Delete".

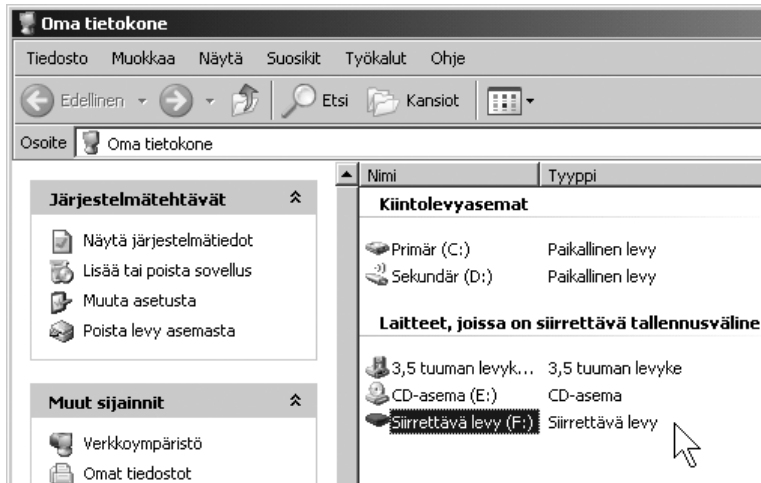
Huom! tiedostojen ja kansioden tiedot näkyvät ainoastaan "Play Voice" -tilassa

7. Exit (lopeta)

Palaa päävalikkoon [Menu]-painikkeella (5).

Asennus, Windows ME, 2000, XP

- Erillisiä ajureita ei tarvita.
- Liitä MP3-soitin tietokoneen USB-porttiin.
- Tietokone tunnistaa laitteen automaattisesti, ja "Omaan tietokoneeseen" ilmestyy uusi "Siirrettävä levy".



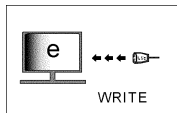
Asennus, Windows 98SE

Asenna ensin ajurit pakkauksen CD-levyltä:

1. Aseta pakkaukseen sisältyvä CD-levy tietokoneesi CD-asemaan.
2. Kaksoisnapsauta "Oma tietokone".
3. Avaa CD-levy kaksoisnapsauttamalla CD-asemaa.
4. Aloita asennus napsauttamalla "Setup.exe".
5. Noudata näytölle ilmestyviä ohjeita.
6. Liitä MP3-soitin tietokoneen USB-porttiin.

Tiedostojen siirtäminen koneelta MP3-soittimeen

1. Liitä MP3-soitin tietokoneen USB-porttiin.
2. Kaksoisnapsauta työpöydän "Oma tietokone"-kuvaketta ja valitse "Selaa".
3. MP3-soitin näkyy siirrettävänä kovalevynä.
4. Alusta muisti, mikäli sitä käytetään ensimmäistä kertaa, tai jos MP3-soitin ei ole toiminut oikein (katso Alustaminen). Huom! Kaikki MP3-soittimen tiedot häviävät alustuksen yhteydessä.
5. Merkitse MP3-soittimeen siirrettävät tiedostot, paina [CTRL] + [C].
6. Napsauta "Siirrettävä kovalevy" ja paina [CTRL]+[V] kopioidaksesi tiedostot MP3-soittimeen.
7. Napsauta hiiren oikealla painikkeella "Siirrettävää kovalevyä" ja valitse "Ominaisuudet", niin näen vapaan/käytetyn muistin.

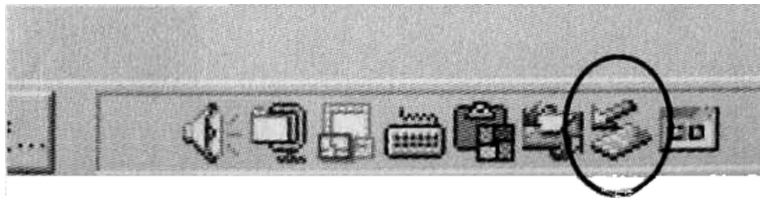


Huomioitavaa

MP3-soitin voidaan liittää ja irrottaa ilman, että tietokonetta tarvitsee käynnistää uudelleen.* Käyttöjärjestelmä antaa laitteelle automaattisesti oman laitetunnuksen. MP3-soittimessa on näppäinlukitus, joka säästää paristoa ja estää soitinta käynnistymästä tahattomasti. Lukitse näppäimet valitsemalla "HOLD" (12). Voit "vetää ja pudottaa" tiedostoja normaalisti resurssienhallinnasta MP3-soittimeen. Jos käytössäsi on Windows ME/2000/XP, klikkaa pientä kuvaketta tehtäväpalkin oikeassa alakulmassa ennen MP3-soittimen irrottamista USB-portista.

***HUOM! Älä irrota laitetta USB-portista, jos tietokone käyttää laitetta. Sisäänrakennettu Flash-muisti saattaa vaurioitua.**

MP3-soitinta ei tarvitse käynnistää ennen tiedonsiirron aloittamista.
MP3-soitin ei käytä paristoa ollessaan kytkettynä tietokoneeseen USB-portin kautta.



Äänentoistolaitteeseen liittäminen

Voit liittää soittimen äänentoistolaitteeseen, kuten aktiivikaiuttimeen (sisäänrakennettu vahvistin) tai stereoyhdistelmään liittämällä laitteen kuulokeliitäntään audiokaapelin, jossa on 3,5 mm:n stereopistoke.

Asetusten palautus

Mikäli MP3-soitin ei toimi oikein (kaikki kuvakkeet näkyvät samanaikaisesti näytöllä tms.), sen alkuperäiset asetukset on palautettava käynnistämällä se uudelleen. Irrota paristo laitteesta noin 5 – 10 minuutiksi ja käynnistä laite uudestaan.

Alustus

MP3-soittimen muisti on alustettava silloin tällöin (kaikki tiedot poistetaan ja muisti valmistetaan tallentamaan tietoa tehokkaammin). Toimi näin:

1. Liitä soitin USB-porttiin.
2. Kaksoisnapsauta ”Oma tietokone”.
3. Napsauta hiiren oikealla painikkeella MP3-soittimen yksikköä.
4. Valitse **Alusta** ja tiedostomuoto **FAT**.
5. Napsauta **Aloita**.

Vianetsintä

Ongelma: Olen hukannut CD-levyn, eikä minulla ole ajureita!

Ratkaisu: Windows 2000/XP:ssä on valmiina MP3-soittimen ajurit, muita ei tarvita.

Ongelma: Soitin ei käynnisty!

Ratkaisu:

- Varmista, että paristo on asennettu oikein.
- Paina [▶ II] (1) noin viiden sekunnin ajan, kunnes näytölle ilmestyy tietoja.

Ongelma: Kuulokkeista ei kuulu mitään.

Ratkaisu:

- Varmista ettei äänenvoimakkuus ole "0"
- Avaa näppäinlukko [HOLD] (6) työntämällä sitä vasemmalle kohti USB-liitäntää, mikäli se on päällä.
- Varmista, ettei stereoliitäntä tai kuulokeliitäntä ole likainen.
- Vääränlainen musiikkitiedosto saattaa aiheuttaa kohinaa tai hiljaisuutta kuulokkeissa, kokeile toista tiedostoa.

Ongelma: Soittimen ja tietokoneen välinen tiedonsiirto epäonnistuu!

Ratkaisu:

- Tarkista, että USB-kaapeli on ehyt ja oikein liitetty.
- Varmista, ettei soittimen muisti ole täynnä. ("About" päävalikossa kertoo muistitilan).

Ongelma: Olen siirtänyt MP3-soittimeen tiedostoja, mutta soitin ei löydä niitä!

Ratkaisu:

- Tarkista, että tiedostomuoto on oikea.
- Tarkista, että MP3-soitin on Voice-tilassa.

Huom!

Laite ei tarvitse paristoa, kun se on liitettynä tietokoneeseen. Virta saadaan silloin USB-liitännän kautta.

Tekniset tiedot

Muisti:	NAND Flash
Muistitila:	128/256/512/1024 Mt (data- tai MP3/WMA- tiedostot)
Tiedonsiirtonopeus (Bit Rate):	32 - 320 kbps
Tiedostojärjestelmä:	FAT12, FAT16
Liitäntä:	USB 2,0
Tuetut musiikkiformaatit:	MP3, WMA
Näytön mitat:	28 x 9 mm (EL Backlit)
Kuulokeliitäntä:	Ø 3,5 mm, Stereo
Häiriöetäisyys (SNR):	>90 dB
Paristot:	LR03, 1,5 V
Mitat:	88 x 28 x 21,5 mm
Paino ilman paristoa:	26 g
Käyttölämpötila:	-5 °C, ... +40 °C
Automaattinen sammutus:	2 min, 10 min, 30 min, ei automaattista sammutusta
Pariston kestävyys:	Jopa 10 tuntia riippuen pariston kapasiteetista

SVERIGE

KUNDTJÄNST

Tel: 0247/445 00 Fax: 0247/445 09
E-post: kundtjanst@clasohlson.se

**INTERNET
BREV**

www.clasohlson.se
Clas Ohlson AB, 793 85 INSJÖN

NORGE

KUNDESENTER

Tel: 23 21 40 00 Fax: 23 21 40 80
E-post: kundesenter@clasohlson.no

INTERNETT

www.clasohlson.no

POST

Clas Ohlson AS, Postboks 485 sentrum, 0105 OSLO

SUOMI

ASIAKASPALVELU

Puh: 020 111 2222 Faksi: 020 111 2221
Sähköposti: info@clasohlson.fi

INTERNET

www.clasohlson.fi

OSOITE

Clas Ohlson Oy, Yrjönkatu 23 A, 00100 HELSINKI

CLAS OHLSON