

# EXIBEL®

## CD Player With Radio

Cd-spelare med radio · CD-spiller med radio · CD-soitin ja radio



Art.no.	Model	English	3
18-8033, -1, -2, -3, -4	KW-94R-UK	Svenska	8
38-2352, -1, -2, -3, -4	KW-94R	Norsk	13
		Suomi	18



# CD Player with radio

Art.no. 18-8033, -1, -2, -3, -4  
38-2352, -1, -2, -3, -4

Model KW-94R-UK  
KW-94R

Please read the entire instruction manual before using and save it for future use. We apologise for any text or photo errors and any changes of technical data. If you have any questions concerning technical problems please contact our Customer Service Department (see address on reverse).

## Safety

- The product should only be repaired by qualified service personnel.
- The product should not be dismantled or changed.
- Do not place the product where it could fall into water or another type of liquid. Do not place any objects which contain liquid on the product, e.g. flower vase or soft drink.
- Shut off the standby function during night time or when you travel away.
- Do not cover the product. Adequate ventilation with a distance of at least 15 cm between ventilation holes and surrounding area is necessary to prevent the device from becoming warm.
- Do not place the stereo in a damp, dusty environment or where there are strong vibrations.

## Symbols



**Warning!** Do not open the casing! Certain components within the product's casing contain dangerous currents. Contact with these may give you an electric shock.

## On CD player



### CLASS 1 LASER PRODUCT

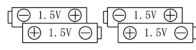
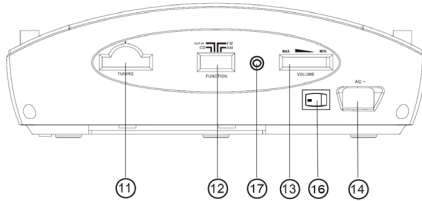
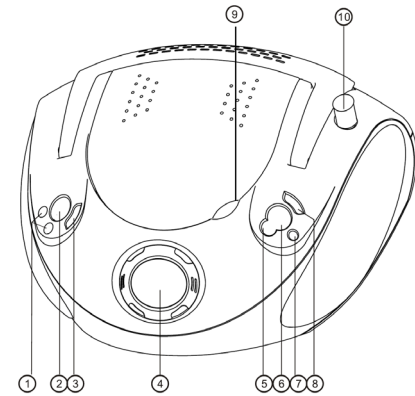
**Warning!** Do not open the casing!

Invisible laser beam which can cause eye damage. Avoid exposure to the laser beam. Do not look into the laser beam even with optical instruments.

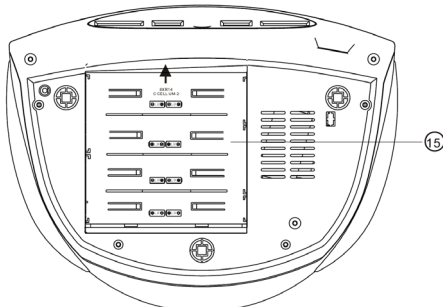
# Product Description

- CD player with AM/FM radio.
- Operated on 230 V or 8x LR14/C batteries

## Buttons and Functions



8XR14 C CELL UM-2



1. SEARCH |◀◀▶▶|  
Step to previous or next track/  
search in current track
2. DBBS (Dynamic Bass Boost)  
Increases the base strength
3. RANDOM  
Random playing
4. LCD DISPLAY  
Displays the CD functions
5. PROGRAM  
Programme your CD playing
6. STOP  
Stops the CD playing
7. REPEAT  
Repeated CD playing
8. PLAY/PAUSE  
Starts or pauses CD playing
9. Opening spot for CD door. Lift to  
open, push down to close
10. Telescopic FM antenna
11. TUNING  
Knob for installing stations
12. Function switch CD/AUX-IN/FM/AM
13. VOLUME  
Volume control
14. AC IN  
Connection for the included cable
15. Battery cover
16. Main power switch
17. 3.5 mm AUX-IN jack

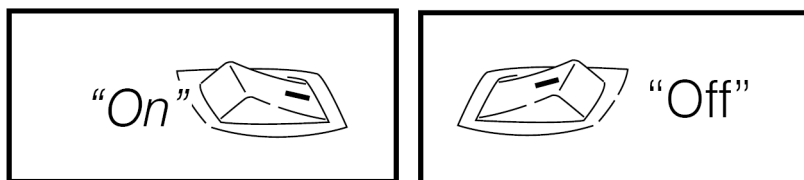
# Getting Started

## Battery operation

1. Remove the battery cover on the backside of the device by pushing it straight back.
2. Place 8x LR14/C batteries in the battery compartment. Make sure to place the batteries according to the markings in the battery compartment.
3. Replace the battery cover.

## Mains operation

1. Turn the main power switch (16) to position **ON**.
2. Connect the cable to the socket (14). Plug the plug into a 230 V wall socket.



## Use

### Use the radio

1. Set the function switch (12) to the desired frequency band, **FM** or **AM**.
2. Set the desired station with the knob **TUNING** (11).
3. Adjust the telescope antenna for the best possible reception (at FM reception).
4. Adjust the volume to the desired level with the volume control (13).

### Insert a CD

1. Open the CD door by carefully lifting (9).
2. Place a CD in the CD compartment.
3. Shut the door by carefully pushing it down.

### Playing a CD

The device's CD player can play Audio Discs, CD-R, CD-RW discs containing music/speech.

1. Insert a CD according to the above.
2. Turn the function switch (12) to position CD.
3. The display shows the amount of tracks on the CD.
4. Press **PLAY/PAUSE** (8) to start the playing again from the first track.
5. You can whenever you want pause the playing by pressing **PLAY/PAUSE** (8). Press **PLAY/PAUSE** to start the playing again.
6. Press **STOP** (6) to terminate the playing.

**Note!**

The CD player stops even if:

- If you open the CD door.
- You choose RADIO as the sound source.
- The entire CD has been played.

**Choose a different track/find a chapter in a track**

1. Press |◀◀ or ▶▶| one or several times to go to desired track. Chosen track is shown in the display.
2. Press once |◀◀ to return to the track that was previously played.
3. Press repeatedly |◀◀ to go back to previous tracks.
4. Press and hold |◀◀ or ▶▶| to quick search back of forward for a track. Release the button when you have found the desired spot.

**Repeat a track**

1. During playing of a CD, press **REPEAT** (7) once to repeat the track that is playing. "REPEAT 1" is shown in the display.
2. Press **REPEAT** (7) again to repeat all the tracks on the CD. "REPEAT ALL" is shown in the display.
3. Press **REPEAT** (7) a third time to shut off repeat. No text is shown in the display when the function is shut off.

**Programmed playing of a CD**

A total of 20 tracks can be programmed. Always press **STOP** (6) before programming of the playing.

1. Press **PROGRAM** (5) once. "PROG" and "00" blinks in the display.
2. Use |◀◀ or ▶▶| to choose the track that should be stored.
3. Press **PROGRAM** (5) to store the desired track in the memory. The display shows the next memory spot.
4. Repeat step 2 – 3 to store more tracks in the memory.
5. When the programming is done, press **PLAY/PAUSE** (8). The playing of the CD can be started according to the programming.
6. To clear the programming press **STOP** (6) twice or set the function switch (12) to **FM, AM** or **AUX-IN**.

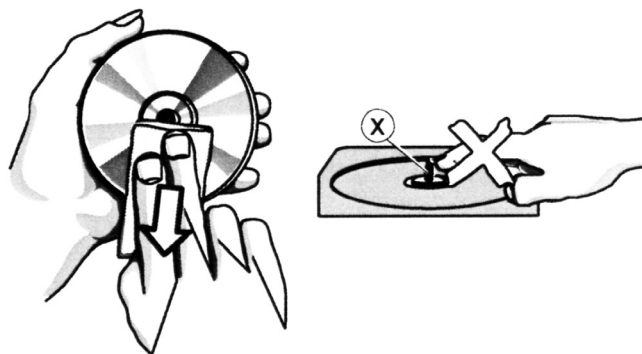
# Care and Maintenance

## Cleaning of the device

- Use a soft damp cloth to wipe the product. Never use strong solvents or detergents.

## Care of your CDs

- Do not touch the surface, hold on to the edge.
- Do not expose the CD for direct sun light, heat or dust.
- Do not put labels on the CD.
- Use a special marker suitable for making CDs.
- Dry from the centre and out when cleaning. Do not ever dry in circles.



- Use a dry soft cloth without detergents or solvents.
- Always store the CDs in a pouch when not being used.

## Disposal

Follow local ordinances when disposing of this product. If you are unsure about how to dispose of this product contact your municipality.

## Specifications

<b>Power</b>	230 V AC, 50 Hz or 8 x. LR14/C-batteries (not included)
<b>Size</b>	270 x 248 x 139 mm
<b>Frequency area radio</b>	FM 88 – 108 MHz AM: 540 – 1,600 kHz
<b>Output</b>	2 x 1 W RMS
<b>Speaker impedance</b>	8 Ohm

# Cd-spelare med radio

Art.nr 18-8033, -1, -2, -3, -4      Modell KW-94R-UK  
38-2352, -1, -2, -3, -4      KW-94R

Läs igenom hela bruksanvisningen före användning och spara den sedan för framtida bruk. Vi reserverar oss för ev. text- och bildfel samt ändringar av tekniska data. Vid tekniska problem eller andra frågor, kontakta vår kundtjänst (se adressuppgifter på baksidan).

## Säkerhet

- Produkten får endast repareras av kvalificerad servicepersonal
- Produkten får inte demonteras eller ändras
- Placera inte produkten så att den kan falla ner i vatten eller annan vätska. Ställ inte några föremål som innehåller vätska på produkten, t.ex. blomvas eller läskedryck.
- Stäng av eventuell stand-by funktion om natten eller när du reser bort.
- Täck inte över anläggningen. Tillräcklig ventilation, med ett minsta avstånd på 15 cm mellan ventilationshålen och omgivande ytor, är nödvändig för att förhindra att anläggningen blir för varm.
- Placera inte anläggningen i en fuktig, dammig miljö eller där det förekommer starka vibrationer.

## Lägg märke till dessa säkerhetssymboler



**Varning!** Öppna inte höljet! Farlig spänning finns oskyddat på komponenter inuti produktens hölje, kontakt med dessa kan leda till brand eller ge elektriska stötar.

## På CD-spelare



### KLASS 1 LASERAPPARAT

**Varning!** Öppna inte höljet! Ösynlig laserstrålning som kan orsaka ögonskador.

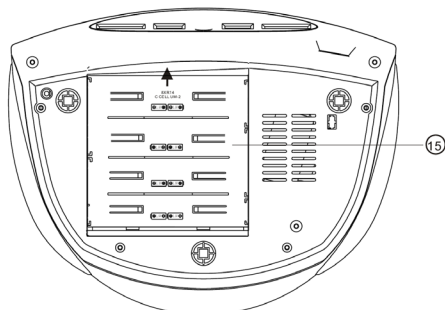
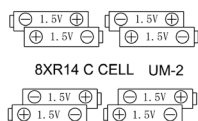
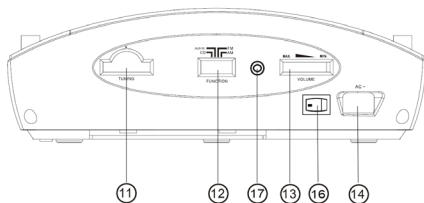
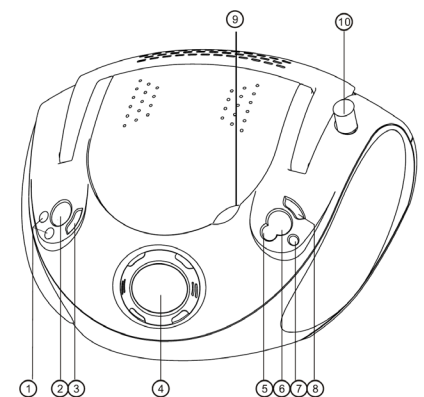
Rikta inte blicken in mot strålen och titta inte direkt på den genom optiska instrument.



# Produktbeskrivning

- Cd-spelare med AM/FM-radio.
- Drivs med 230 V eller 8 st. LR14/C-batterier.

## Knappar och funktioner



1. SÖK |◀◀▶▶|  
Stega till föregående eller nästa spår/Sök i aktuellt spår
2. DBBS (Dynamic Bass Boost)  
Förstärker basåtergivningen
3. RANDOM  
Slumpvis uppspelning
4. LCD-DISPLAY  
Visar cd-funktionerna
5. PROGRAM  
Programmera cd-avspelning
6. STOP  
Stoppar cd-avspelningen
7. REPEAT  
Repeterad cd-avspelning
8. PLAY/PAUSE  
Startar eller pausar cd-avspelning
9. Öppningspunkt för CD-lucka  
Lyft för att öppna. Tryck ner för att stänga
10. Teleskopisk FM-antenn
11. TUNING  
Ratt för stationsinställning
12. Funktionsomkopplare  
CD/AUX-IN/FM/AM
13. VOLUME  
Volymkontroll
14. AC IN  
Anslutning för den medföljande nätsladden
15. Batterilucka
16. Strömbrytare
17. 3,5 mm AUX-ingång

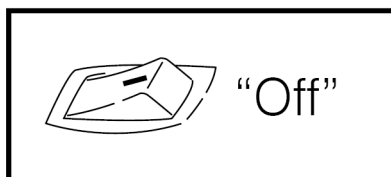
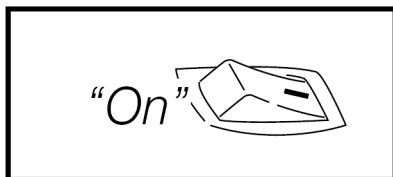
# Att komma igång

## Batteridrift

1. Ta bort batteriluckan på apparatens undersida genom att skjuta den rakt bakåt.
2. Placera 8 st. LR14/C-batterier i batterifacket. Se till att vända batteripolerna korrekt enligt märkningen i batterifacket.
3. Sätt tillbaka batteriluckan.

## Nät drift

1. Sätt strömbrytaren (16) i läge **ON**.
2. Anslut nätsladden i uttaget (14). Sätt i stickproppen i ett 230 Volts vägguttag.



# Användning

## Använda radion

1. Sätt funktionsomkopplaren (12) på önskat frekvensband, **FM** eller **AM**.
2. Ställ in önskad station med **TUNING**-ratten (11).
3. Justera teleskopantennen för bästa möjliga mottagning (vid FM-mottagning).
4. Justera volymen till önskad nivå med volymkontrollen (13).

## Sätta i en cd-skiva

1. Öppna cd-luckan genom att försiktigt lyfta vid fördjupningen (9).
2. Placera en cd-skiva i cd-facket.
3. Stäng luckan genom att försiktigt trycka den nedåt.

## Spela en cd-skiva

Denna cd-spelare kan spela ljudskivor samt CD-R och CD-RW-skivor innehållande musik/tal.

1. Sätt i en cd-skiva enligt instruktionen ovan.
2. Sätt funktionsomkopplaren (12) i läge **CD**.
3. Displayen visar antal spår på skivan.
4. Tryck på **PLAY/PAUSE** (8) för att starta avspelingen från första spåret.
5. Du kan när som helst pausa avspelingen genom att trycka på **PLAY/PAUSE** (8). Tryck åter på **PLAY/PAUSE** (8) för att starta avspelingen igen.
6. Tryck på **STOP** (6) för att avsluta avspelingen.

**Obs!**

CD-spelaren stannar även om:

- du öppnar cd-luckan.
- du väljer **RADIO** som ljudkälla.
- hela cd-skivan är avspeland.

**Välja ett annat spår/Finna ett avsnitt i ett spår**

1. Tryck på |◀◀ eller ▶▶| en eller flera gånger för att stega till önskat spår. Valt spår visas på displayen.
2. Tryck en gång på |◀◀ för att komma till början på det spår som spelas.
3. Tryck upprepade gånger på |◀◀ för att stega till föregående spår.
4. Tryck och håll in |◀◀ eller ▶▶| för att snabbsöka bakåt eller framåt genom ett spår. Släpp upp knappen när du hittat önskat ställe.

**Repetera ett spår**

1. Under avspeland av en cd-skiva, tryck en gång på **REPEAT** (7) för att repetera det spår som avspelas. "REPEAT 1" visas i displayen.
2. Tryck åter på **REPEAT** (7) för att repetera alla spår på skivan. "REPEAT ALL" visas i displayen.
3. Tryck en tredje gång på **REPEAT** (7) för att stänga av repeterad uppspelning. Ingen text visas i displayen när funktionen är avstängd.

**Programmerad avspeland av en cd-skiva**

Sammanlagt kan upp till 20 spår programmeras. Tryck alltid på **STOP** (6) före programmering av uppspelningen.

1. Tryck en gång på **PROGRAM** (5). "PROG" samt "00" blinkar i displayen.
2. Använd |◀◀ eller ▶▶| för att välja det spår som ska lagras.
3. Tryck på **PROGRAM** (5) för att lagra det valda spåret i minnet. Displayen visar nästa minnesplats.
4. Upprepa steg 2 – 3 för att lagra fler spår i minnet.
5. När programmeringen är klar, tryck **PLAY/PAUSE** (8). Avspelanden av cd-skivan påbörjas enligt programmeringen.
6. För att rensa programmeringen, tryck på **STOP** (6) två gånger eller sätt funktionsomkopplaren (12) i läge **FM**, **AM** eller **AUX-IN**.

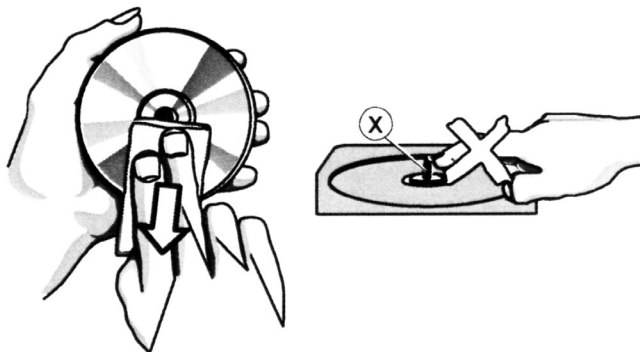
# Skötsel och underhåll

## Rengöring av apparaten

- Torka av med en mjuk lätt fuktad trasa. Använd aldrig rengöringsmedel eller starka lösningsmedel.

## Vårda dina cd-skivor

- Ta inte på cd-skivans yta utan håll i kanten.
- Utsätt inte cd-skivan för direkt solljus, värme eller damm.
- Sätt inte etiketter på skivan.
- Skriv inte på skivan med kulspetspenna utan använd speciell penna avsedd för märkning av cd-skivor.
- Torka från centrum och utåt vid rengöring, aldrig runt skivan i spårens riktning.



- Använd en torr mjuk trasa utan rengöringsmedel eller lösningsmedel.
- Förvara alltid cd-skivorna i sina fodral när de inte används.

## Avfallshantering

När du ska göra dig av med produkten ska detta ske enligt lokala föreskrifter. Är du osäker på hur du ska gå tillväga, kontakta din kommun.

## Specifikationer

<b>Drivspänning</b>	230 V AC, 50 Hz eller 8 st. LR14/C-batterier (medföljer ej)
<b>Storlek</b>	270 x 248 x 139 mm
<b>Frekvensområde radio</b>	FM: 88 – 108 MHz AM: 540 – 1600 kHz
<b>Uteffekt</b>	2 x 1 W RMS
<b>Högtalarimpedans</b>	8 Ohm

# CD-spiller med radio

Art.nr. 18-8033, -1, -2, -3, -4      Modell KW-94R-UK  
38-2352, -1, -2, -3, -4      KW-94R

Les nøye igjennom hele bruksanvisningen og ta vare på den til senere bruk. Vi reserverer oss mot ev. tekst- og bildefeil, samt forandringer av tekniske data. Ved tekniske problemer eller andre spørsmål, ta kontakt med vårt kundesenter (se opplysninger på baksiden).

## Sikkerhet

- Klokkeradioen må kun repareres av kvalifisert servicepersonell.
- Klokkeradioen må ikke demonteres eller endres.
- Plasser ikke produktet slik at det kan falle ned i vann eller annen væske. Still aldri produktet i nærheten av gjenstander, som kan forårsake at vann eller annen væske skylles over produktet. Dette gjelder f.eks. blomstervase eller leskedrikk.
- Skru av en eventuell stand-by funksjon om natten, eller når du reiser bort.
- Anlegget må ikke tildekkes. Tilstrekkelig ventilasjon, med en minsteavstand på 15 cm mellom ventilasjonshullene og omliggende flater er nødvendig, for å forhindre at anlegget blir for varm.
- Plasser ikke anlegget i et fuktig, støvete miljø, eller der det forekommer sterke vibrasjoner.

## Legg merke til disse sikkerhetssymbolene



**Advarsel!** Dekselet må ikke åpnes! Det er farlig, ubeskyttet spenning på produktets komponenter under dekselet. Kontakt med disse kan føre til brann eller gi elektrisk støt.

## På CD-spiller



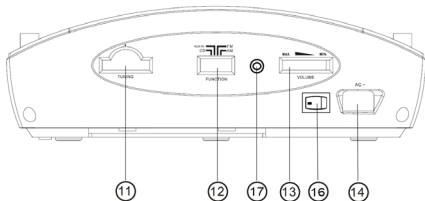
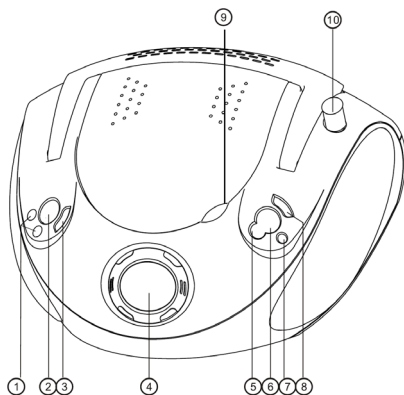
### Advarsel!

Dekselet må ikke åpnes! Her finnes usynlige laserstråler, som kan forårsake skader på øynene. Ikke se på strålen. Se heller ikke direkte på den gjennom det optiske instrumentet.

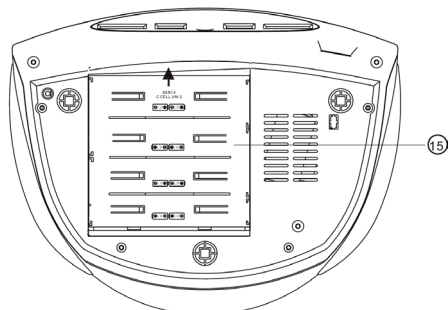
# Produktbeskrivelse

- CD-spiller med AM/FM-radio.
- Drives med 230 V, eller 8 stk. LR14/C-batterier.

## Knapper og funksjoner



8XR14 C CELL UM-2



1. SØK |◀◀▶▶|  
Gå til foregående eller neste spor/  
Søk i aktuelt spor
2. DBBS (Dynamic Bass Boost)  
Forsterker bassgjengivelsen
3. RANDOM  
Slumpvis avspilling
4. LCD-DISPLAY  
Viser CD-funksjonene
5. PROGRAM  
Programmere spilling av CD
6. STOP  
Stopper avspilling av CD
7. REPEAT  
Repeterer avspilling av CD
8. PLAY/PAUSE  
Starter eller pauser avspilling av CD
9. Åpningspunkt for CD-lokk  
Løft for å åpne. Trykk ned for å stenge
10. Teleskopisk FM-antenne
11. TUNING  
Ratt for stasjonsinnstilling
12. Funksjonsvelgeren  
CD/AUX-IN/FM/AM
13. VOLUME  
Volumkontroll
14. AC IN  
Tilkobling for den medfølgende strømkabelen
15. Batteriluke
16. Strømbryter
17. 3,5 mm AUX-inngang

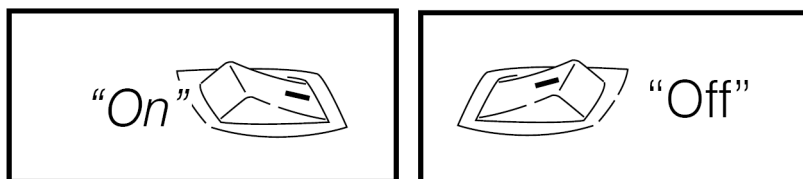
# Kom i gang

## Batteridrift

1. Fjern batterilokket på apparatets underside, ved å skyve det rett bakover.
2. Plasser 8 stk. LR14/C-batterier i batteriluken. Påse at batteriene ligger riktig vei i følge merkingen i batteriluken.
3. Sett på batterilokket igjen.

## Nettdrift

1. Sett strømbryteren (16) i posisjon **ON**.
2. Koble strømledningen til strømuttaket (14). Sett i støpselet i et 230 V vegguttak.



# Bruk

## Bruk av radioen

1. Sett funksjonsvelgeren (12) på ønsket frekvensbånd, **FM** eller **AM**.
2. Still inn ønsket stasjon med **TUNING**-rattet (11).
3. Juster teleskopantennen, for best mulig mottak (ved FM-mottak).
4. Juster volumet til ønsket nivå med volumkontrollen (13).

## Sett i en CD-plate

1. Åpne CD-luken ved å løfte den forsiktig ved fordypningen (9).
2. Plasser en CD-plate i CD-spilleren.
3. Steng luken ved å trykke den forsiktig ned.

## Spill en CD-plate

Denne CD-spilleren kan spille lydplater samt CD-R og CD-RW-plater som inneholder musikk og tale.

1. Sett i en CD-plate, som vist i instruksjonen ovenfor.
2. Sett funksjonsvelgeren (12) på **CD**.
3. Displayet viser antall spor på CD-platen.
4. Trykk på **PLAY/PAUSE** (8), for å starte avspillingen fra første sporet.
5. Du kan når som helst ta en pause i avspillingen ved å trykke på **PLAY/PAUSE** (8). Trykk en gang til på **PLAY/PAUSE** (8) for å starte avspillingen igjen.
6. Trykk på **STOPP** (6) for å avslutte avspillingen.

## Obs!

CD-spilleren stopper også når:

- Du åpner CD-lokket.
- Du velger **RADIO** som lydkilde.
- Hele CD-platen er spilt.

## Velg et annet spor/Finn et avsnitt i et spor

1. Trykk på |◀◀ eller ▶▶| en eller flere ganger for å gå til ønsket spor. Valgt spor vises i displayet.
2. Trykk en gang på |◀◀ for å komme til begynnelsen av det sporet du spiller.
3. Trykk gjentatte ganger på |◀◀ for å gå til foregående spor.
4. Trykk og hold inne |◀◀ eller ▶▶| for å hurtigsøke bakover eller framover gjennom et spor. Slipp opp knappen når du har funnet ønsket sted

## Repeteer et spor

1. Under avspilling av en CD-plate, trykk en gang på **REPEAT** (7), for å repetere det sporet som spilles. "REPEAT 1" vises i displayet.
2. Trykk en gang til på **REPEAT** (7), for å repetere alle spor på platen. "REPEAT ALL" vises i displayet.
3. Trykk en tredje gang på **REPEAT** (7) for å skru av repetert avspilling. Ingen tekst vises i displayet når funksjonen er slått av.

## Programmert avspilling av CD-plate

Til sammen 20 spor kan programmeres. Trykk alltid på **STOP** (6) før programmering av avspillingen.

1. Trykk en gang på **PROGRAM** [5]. "PROG" samt "00" blinker i displayet.
2. Bruk |◀◀ eller ▶▶| for å velge det sporet som skal lagres.
3. Trykk på **PROGRAM** (5), for å lagre det valgte sporet i minnet. Displayet viser neste minnested.
4. Gjenta trinn 2-3 for å lagre flere spor i minnet.
5. Når programmeringen er klar, trykk **PLAY/PAUSE** (8). Avspillingen av CD-platen begynner etter programmeringen.
6. For å slette programmeringen, trykk på **STOP** (6) to ganger, eller sett funksjonsvelgeren (12) på **FM, AM** eller **AUX-IN**.



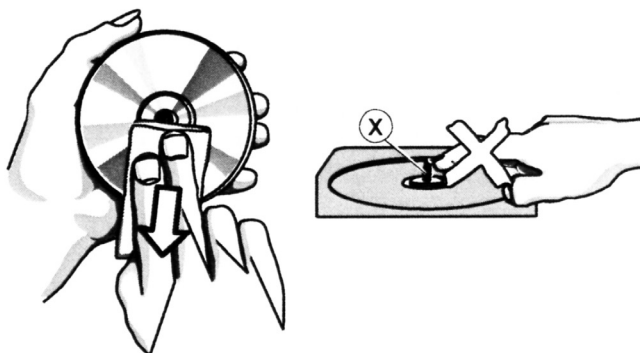
## Vedlikehold

### Rengjøring av apparatet

- Rengjør med en myk og lett fuktet klut. Bruk aldri rengjøringsmiddel eller sterke løsemiddel.

### Pass på CD-platene

- Ta ikke på CD-platens flate, men hold på kanten.
- Utsett ikke CD-platen for direkte sollys, varme eller støv.
- Sett ikke etiketter på platen
- Skriv ikke på platen med kulepenn, men bruk en spesialpenn beregnet for merking av CD-plater.
- Tørk fra midten av platen og utover ved rengjøring. Tørk aldri rundt platen i sporets retning.



- Bruk en tørr, myk klut uten rengjøringsmiddel eller løsemiddel.
- Oppbevar alltid CD-platene i Futteralet, når de ikke er i bruk.

## Avfallshåndtering

Når du skal kvitte deg med produktet, skal dette skje i henhold til lokale forskrifter. Er du usikker på hvordan du går fram, ta kontakt med lokale myndigheter.

## Spesifikasjoner

<b>Spenning</b>	230 V AC, 50 Hz eller 8 stk. LR14/C-batterier (medfølger ikke)
<b>Størrelse</b>	270 x 248 x 139 mm
<b>Frekvensområde radio</b>	FM: 88 – 108 MHz AM: 540 – 1600 kHz
<b>Uteffekt</b>	2 x 1 W RMS
<b>Høytalerimpedans</b>	8 Ohm

# CD-soitin ja radio

Tuotenro 18-8033, -1, -2, -3, -4    Malli KW-94R-UK  
38-2352, -1, -2, -3, -4    KW-94R

Lue käyttöohjeet ennen tuotteen käyttöönottoa. Säilytä käyttöohjeet tulevaa tarvetta varten. Pidätämme oikeuden teknisten tietojen muutoksiin. Emme vastaa mahdollisista teksti- tai kuvavirheistä. Jos laitteeseen tulee teknisiä ongelmia, ota yhteys myymälään tai asiakaspalveluun (yhteystiedot käyttöohjeen lopussa).

## Turvallisuus

- Tuotteen saa korjata vain valtuutettu huoltoliike.
- Tuotetta ei saa purkaa eikä muuttaa.
- Älä sijoita tuotetta sellaiseen paikkaan, josta se voi tippua veteen tai muuhun nesteeseen. Älä pane laitteen päälle nesteitä sisältäviä esineitä, kuten maljakoita tai limsapulloja.
- Sammuta stand-by-toiminto yön ajaksi ja poistuessasi kotoa.
- Älä peitä laitetta. Riittävä ilmastointi (vähintään 15 cm ilmastointiaukon ja ympäröivän pinnan välillä) on välttämätön, jotta laitteen ylikuumentuminen estetään.
- Älä käytä laitetta kosteissa tai pölyisissä tiloissa tai paikoissa, joissa siihen kohdistuu voimakasta värähtelyä.

## Huomioi seuraavat turvamerkit



**Varoitus!** Älä avaa runkoa! Tuotteen rungon sisällä on vaarallista jännitettä sisältäviä suojaamattomia komponentteja, jotka voivat kosketettaessa aiheuttaa tulipalon tai sähköiskun.

## CD-soittimessa



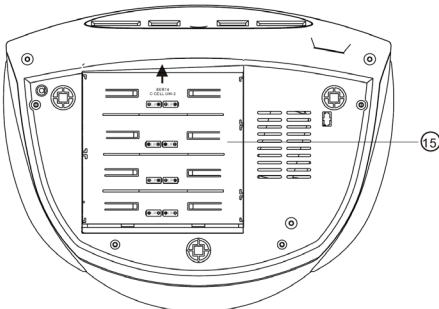
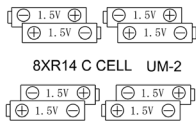
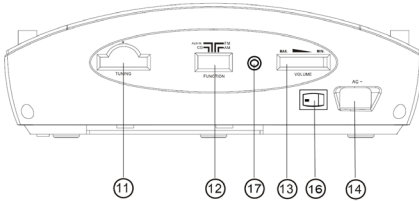
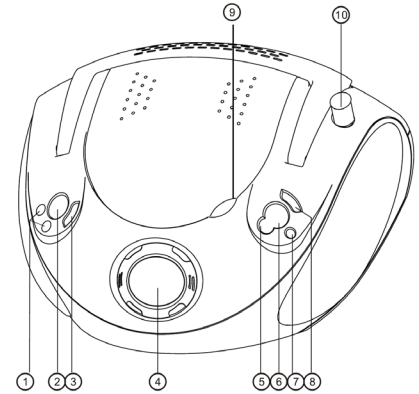
### LUOKAN 1 LASERLAITE

Varoitus! Älä avaa runkoa! Näkymätön lasersäde voi aiheuttaa silmävaurioita. Älä katso säteeseen edes optisten instrumenttien läpi.

# Tuotekuvaus

- CD-soitin ja AM-/FM-radio.
- Verkkovirta- ja paristokäyttöinen (230 V tai 8 kpl LR14/C-paristoa).

## Painikkeet ja toiminnot



1. HAKU |◀◀▶▶|  
Siirry edellisiin tai seuraaviin raitoihin/Kelaa nykyistä raitaa
2. DBBS (Dynamic Bass Boost)  
Vahvistaa basson toistoa
3. RANDOM  
Satunnaistoisto
4. LCD-näyttö  
CD-toimintojen näyttö
5. PROGRAM  
CD-levyn toiston ohjelmointi
6. STOP  
CD-levyn toiston pysäyttäminen
7. REPEAT  
CD-levyn uudelleentoisto
8. PLAY/PAUSE  
CD-levyn toiston aloitus/tauko
9. CD-lokeron avaamiskohta  
Avaa nostamalla. Sulje painamalla.
10. FM-antenni, teleskooppimalli
11. TUNING  
Kanavanvalintanuppi
12. Toiminnonvalitsin  
CD/AUX-IN/FM/AM
13. VOLUME  
Äänenvoimakkuuden säätö
14. AC IN  
Mukana tulevan virtajohdon liitäntä
15. Paristolokero
16. Virtakytkin
17. 3,5 mm:n AUX-liitäntä

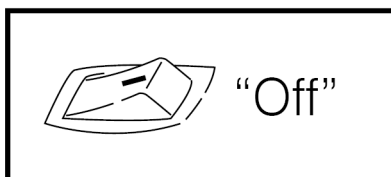
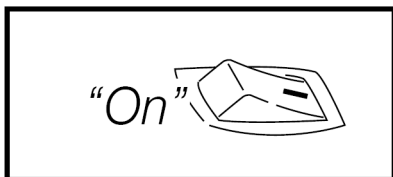
# Käytön aloittaminen

## Paristojen käyttö

1. Avaa laitteen alapuolella oleva paristolokero työntämällä sitä taaksepäin.
2. Aseta lokeroon 8 kpl LR14/C-paristoa. Varmista, että asetat paristot oikein päin.
3. Pane paristolokeron kansi takaisin paikalleen.

## Verkkovirtakäyttö

1. Aseta virtakytkin (16) **ON**-asentoon.
2. Liitä verkkojohto liitäntään (14). Aseta pistoke 230 voltin seinäpistorasiaan.



# Käyttö

## Radion käyttö

1. Valitse taajuusalue, **FM** tai **AM**, toimintovalitsimella (12).
2. Valitse radioasema **TUNING**-säätönupilla (11).
3. Säädä teleskooppiantennia, jotta saat parhaan vastaanoton (FM-taajuusalueella).
4. Säädä äänenvoimakkuus valitsimella (13).

## CD-levyn asettaminen

1. Avaa CD-lokero nostamalla sitä varovasti syvennyksestä (9).
2. Aseta lokeroon CD-levy.
3. Sulje luukku painamalla sitä varovasti alaspäin.

## CD-levyn kuuntelu

CD-soittimella voidaan kuunnella tavallisia cd-levyjä sekä CD-R- ja CD-RW-levyjä, jotka sisältävät musiikkia tai puhetta.

1. Aseta lokeroon CD-levy yllä olevien ohjeiden mukaisesti.
2. Aseta toiminnonvalitsin (12) **CD**-asentoon.
3. Näytöllä lukee levyllä olevien raitojen määrä.
4. Paina **PLAY/PAUSE** (8), kun haluat aloittaa levyn toiston ensimmäisestä raidasta.
5. Voit milloin tahansa pitää tauon levyn toistossa painamalla **PLAY/PAUSE** (8). Paina uudestaan **PLAY/PAUSE** (8), kun haluat jatkaa toistoa.
6. Lopeta toisto painamalla **STOP** (6).

**Huom.!**

CD-levy pysähtyy myös silloin, kun

- avaat CD-luukun.
- valitset RADION äänilähteeksi.
- koko CD-levy on soitettu loppuun.

**Raidan valitseminen/tietyn raidan kohdan etsiminen**

1. Siirry haluamaasi raitaan painamalla |◀◀ tai ▶▶| kerran tai useasti. Valittu raita näkyy näytöllä.
2. Siirry toistettavan raidan alkuun painamalla |◀◀ kerran.
3. Siirry seuraavaan raitaan painamalla |◀◀ useasti.
4. Pikakelaa eteen tai taakse painamalla ja pitämällä pohjassa |◀◀ tai ▶▶|. Päästä painike, kun olet siirtynyt haluttuun kohtaan.

**Raidan uudelleentoisto**

1. Paina kerran **REPEAT** (7) CD-levyn toiston aikana, niin toistettava kappale soitetaan uudelleen. Näytöllä näkyy "REPEAT 1"
2. Paina uudestaan **REPEAT** (7), niin kaikki levyn raidat toistetaan uudelleen. Näytöllä näkyy "REPEAT ALL".
3. Paina **REPEAT** (7) kolmannen kerran, jos haluat keskeyttää uudelleentoiston. Näytöllä ei näy tekstiä, kun toiminto on pois päältä.

**CD-levyn ohjelmoitu toisto**

Voit ohjelmoida yhteensä 20 raitaa. Paina ennen toiston ohjelmointia painiketta **STOP** (6).

1. Paina kerran **PROGRAM** (5). Näytöllä vilkkuu "PROG" ja "00".
2. Valitse tallennettava raita painamalla |◀◀ tai ▶▶|.
3. Tallenna valittu raita painamalla **PROGRAM** (5). Näytöllä näkyy seuraava muistipaikka.
4. Ohjelmoi lisää raitoja toistamalla kohtia 2 ja 3.
5. Kun olet ohjelmoinut haluamasi raidat, paina **PLAY/PAUSE** (8). CD-levyn toistetaan ohjelmoinnin mukaisesti.
6. Poista ohjelmointi painamalla kaksi kertaa **STOP** (6) tai asettamalla toiminnonvalitsin (12) asentoon **FM, AM** tai **AUX-IN**.

# Huolto ja ylläpito

## Laitteen puhdistaminen

- Pyyhi kevyesti kostutetulla liinalla. Älä käytä voimakkaita puhdistusaineita tai liuottimia.

## CD-levyjen huolto

- Älä koske CD-levyn pintaan, vaan pidä kiinni reunoista.
- Älä altista levyä suoralle auringonvalolle, kuumuudelle tai pölylle.
- Älä liimaa levyn päälle tarroja.
- Älä kirjoita levyn pinnalle kuulakärkikynällä, vaan käytä ainoastaan CD-levyjen merkintään tarkoitettuja kyniä.
- Puhdista levy liinalla keskeltä ulospäin, älä levyn ympäri.



- Käytä kuivaa ja pehmeää liinaa ilman puhdistus- tai liuotusaineita.
- Säilytä CD-levyt aina koteloissaan, kun niitä ei käytetä.

## Kierrätys

Kierrätä tuote asianmukaisesti, kun poistat sen käytöstä. Ota yhteys kuntasi jäteneuvontaan, mikäli olet epävarma.

## Tekniset tiedot

<b>Käyttöjännite</b>	230 V AC, 50 Hz tai 8 kpl LR14/C-paristoja (eivät sisälly)
<b>Mitat</b>	270 x 248 x 139 mm
<b>Radion taajuusalue</b>	FM: 88–108 MHz AM: 540–1600 KHz
<b>Antoteho</b>	2 x 1 W RMS
<b>Kaiutinimpedanssi</b>	8 Ohmia



# EXIBEL®

## SVERIGE

---

KUNDTJÄNST                      Tel: 0247/445 00  
    Fax: 0247/445 09  
    E-post: kundtjanst@clasohlson.se  
INTERNET                              www.clasohlson.se  
BREV                                      Clas Ohlson AB, 793 85 INSJÖN

## NORGE

---

KUNDESENTER                      Tlf.: 23 21 40 00  
    Faks: 23 21 40 80  
    E-post: kundesenter@clasohlson.no  
INTERNETT                              www.clasohlson.no  
POST                                      Clas Ohlson AS, Postboks 485 Sentrum, 0105 OSLO

## SUOMI

---

ASIAKASPALVELU                      Puh.: 020 111 2222  
    Sähköposti: info@clasohlson.fi  
INTERNET                              www.clasohlson.fi  
OSOITE                                      Clas Ohlson Oy, Annankatu 34–36 A , 00100 HELSINKI

## GREAT BRITAIN

---

    For consumer contact, please visit  
    www.clasohlson.co.uk and click on  
    customer service.  
INTERNET                              www.clasohlson.co.uk