

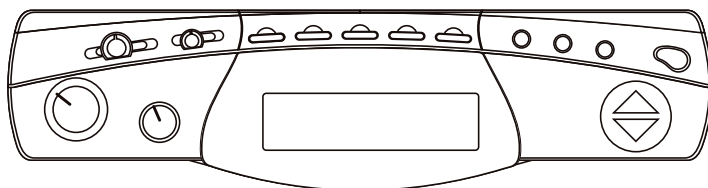
38-2354/18-8000

Kitchen clock radio with automatic search

Köksklockradio med automatisk sökning

Kjøkkenklokkeradio

Keittiön kelloradio



Model/Modell/Malli: PLL-K200

Model/Modell/Malli: PLL-K200-UK

ENGLISH

SVENSKA

NORSK

SUOMI

Ver. 200801

CLAS OHLSON

www.clasohlson.com

Kitchen clock radio with automatic search

Art.no. 38-2354/18-8000, model PLL-K200/PLL-K200-UK

Please read the entire instruction manual before using and save it for future reference. We apologise for any text or photo errors and any changes of technical data. If you have any questions concerning technical problems please contact our Customer Service Department (see address on reverse.)

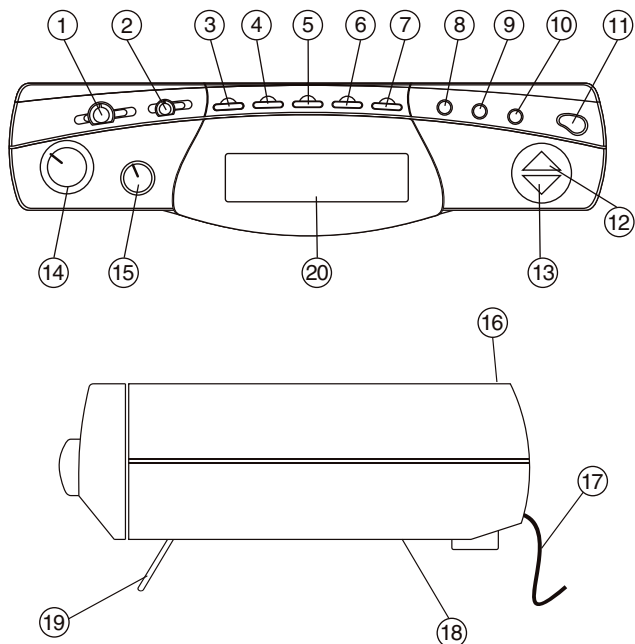
Table of contents

Safety	3
Buttons and functions	4
Getting started	5
Use	7
Care and maintenance	9
Disposal	9
Specifications	9

Safety

- Never open frame! Dangerous live voltage on certain exposed components inside! Risk of electric shock on contact!
- Do not place the product where it could fall into water or some other liquid. Never place the product near objects that could cause water or another liquid to spill onto the product, e.g., a flower vase or a soft drink bottle.
- Make sure the ventilation openings are not obstructed so air can freely circulate.
- Use only cords intended or recommended for the appliance.

Buttons and functions



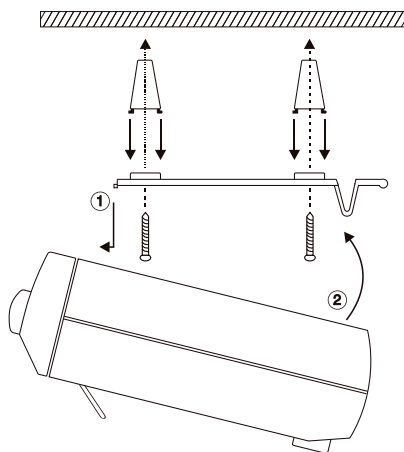
- | | |
|---|---|
| 1. Function switch (ON/OFF/AUTO) | 11. Sleep |
| 2. Button lock | 12. Frequency selector up/set hours |
| 3. Alarm/Memory 1/6 | 13. Frequency selector down/Set minutes |
| 4. Store button 2/7 | 14. Volume control |
| 5. Store button 3/8 | 15. Timer off/on (Countdown) |
| 6. Store button 4/9 | 16. Battery slot |
| 7. Memory button 5/10 | 17. Antenna wire |
| 8. Set time/Memory+5 | 18. Speakers |
| 9. Set alarm | 19. Table stand |
| 10. Show countdown time/store in memory | 20. LCD display |

Getting started

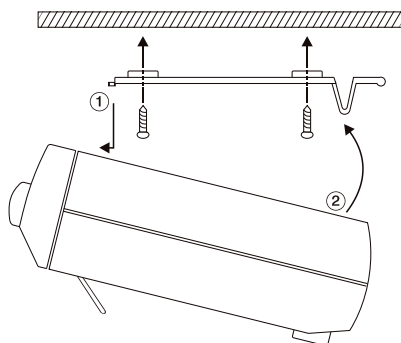
Mounting under kitchen cupboard

By using the mounting plate you can install the appliance under a kitchen cupboard, for example. The mounting plate is attached with quick-fittings to the top of the appliance.

Mounting with distance rings



Mounting without distance rings

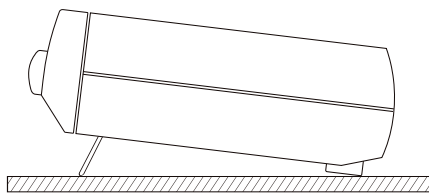


1. Free the mounting plate from the appliance by pressing in the two lock clips and at the same time lift off the plate.
2. Attach the mounting plate as in the diagram but without the distance rings (included). Use the longer screws if distance rings are used.
3. To Attach the appliance to the mounting plate first attach the hooks (1) and then incline the appliance upward until the two clip locks (2) are firmly locked in place.
4. To remove the appliance simply reverses this sequence.

Place, x-ring on table

Fold out the two foot supports if the appliance is to be placed on a flat surface.

Use on table



Battery reserve

The clock radio has a battery reserve function: 2 pcs. 1.5 V-batteries (not included) must be installed so that the time settings are not lost if there is a power failure.

Inserting the batteries:

1. Remove the battery cover on the back of the appliance by shoving it straight back.
2. Lift out battery cassette and insert 2x LR3/AAA-batteries. Be sure to position the batteries correctly by following the polarity markings at the bottom of the battery cassette.
3. Replace the battery cassette and battery cover.
4. Connect cord to wall socket.

NOTE! Always remove the batteries if the appliance is not going to be used for long periods.

Use

Set time

1. Set the function **switch (1)** to "OFF" position.
2. Press and hold in the **Set time** button (8) for 2 seconds. The time begins to blink on the display.
3. Press one or more times on the **Set hours** button (12) to set the hour. If you go past the desired, you must go round again through zero.
4. Press one or more times on the **Set minutes** button (13) to set the minute.
5. Press **Set time** (8) again to confirm. The time appears (not blinking) on the display. If no button is pressed for 8 seconds the clock returns to the normal position.

Listening to the radio

1. Set **function switch (1)** to "ON". The current band frequency appears for 10 seconds.
2. Adjust sound volume with the **volume control** (14).
3. Press one or more times on the frequency selectors (12 & 13) to search manually for a radio channel
4. Press and hold down either of the **frequency selectors** (12 & 13) to automatically seek a radio channel. Release button as soon as the search starts.
5. Set the **function switch (1)** to "OFF" position to switch off the radio.

Storing the radio channels in the memory

1. Switch on radio and tune in the desired radio channel as instructed in section "Listening to the radio".
2. Press once **Store in memory** (10). "M" indication begins to blink on the display.
3. Press any of the **Store buttons** (3 to 8) to save in the storage space 1-5. To save in the storage spaces 6-10 first press **Memory +5** button (8) and then on any of the storage buttons. If no button is pressed for 8 seconds the clock returns to its normal position.

Listening to stored channels

1. Switch on radio.
2. Press any of the **store buttons** (3 to 8) to select channels 1 to 5.
3. First press button **Memory +5** and then on any of the store buttons to select channels 6-10.

Using the alarm

Set alarm time

1. Set the function switch (1) to "OFF"
2. Press the **Set alarm** button (9) once.
3. Press once or more the **Set hour** button (12) to set the hour ahead
4. If you press too long, you will have to go around again.
5. Press once or more the **Set minutes** button (13) to set the Minute ahead.
6. Press **Set alarm** (9) again to confirm. The time is shown in the display. If no button is pressed for 8 seconds the clock returns to its normal position.

Activating the alarm

1. Set the **function switch (1)** to "AUTO". The display shows the type of alarm:

Symbol

Alarm	Wake to alarm signal
Radio	Wake to chosen radio channel (see section "Listening to the radio")
No symbol	Alarm is shut off

Shutting off the alarm

When the alarm sounds press repeatedly on **Alarm** (3) until no alarm symbol appears in the display. To switch off the alarm entirely, set the **function switch** (1) to the "OFF" position.

Repeated waking (snooze)


When the alarm signal sounds press any of the store buttons (3 to 8) to shut off the alarm temporarily and activate snooze. The alarm signal on the display begins to blink when the function is activated. The alarm signal will now sound again after 10 minutes.

To switch off the alarm completely set the **function switch** (1) to the "OFF" position.


Sleep timer (automatically switches off radio)

1. Tune in the desired radio channel (see section "Listening to the radio").
2. Set **function switch** to "AUTO" or "OFF" position
3. Press one or more times on **Sleep** (11) button. The go-to-sleep time appears on the display. The time jumps 10 minutes each time you press. The maximum time is 90 minutes.
4. Switch off radio by setting the **function** (1) to "OFF" or "AUTO" position.

Timer (countdown)

1. Set **Countdown** switch (15) in  position. The timer symbol appears on the display and the countdown setting is shown.
2. Press **Countdown time** (10) to show and set the countdown time.
3. Press one or more times on the **Set hours button** (12) to set the hour. If you go too far you must go all the way round again through zero.
4. Press one or several times on the **Set minutes button** (13) to set the minute. After 8 seconds the display returns to the current time.
5. You can show the time remaining at any time by pressing the **Show countdown time** button (10).
6. When the countdown reaches zero an alarm signal sounds.
7. Switch off by setting the **Countdown** switch (15) to "**OFF**" position.

Button lock

Set the switch (2) to  position to activate the button lock. All buttons except volume control will now be locked. Return the switch to "**OFF**" position to deactivate the button lock.

Care and maintenance

Wipe dry with a soft slightly moist cloth. Use no solvents or strong cleansers.

Disposal

If or when you should decide to discard the product please follow local regulations. If you are unsure what to do, contact your local authorities

Specifications

Voltage	230 V AC, 50 Hz
Battery type (backup)	2 x LR3/AAA-batteries (not included)
Radio frequency range	FM 88 – 108 MHz

Köksklockradio med automatisk sökning

Art.nr 38-2354/18-8000, modell PLL-K200/PLL-K200-UK

Läs igenom hela bruksanvisningen före användning och spara den sedan för framtida bruk. Vi reserverar oss för ev. text- och bildfel samt ändringar av tekniska data. Vid tekniska problem eller andra frågor, kontakta vår kundtjänst (se adressuppgifter på baksidan).

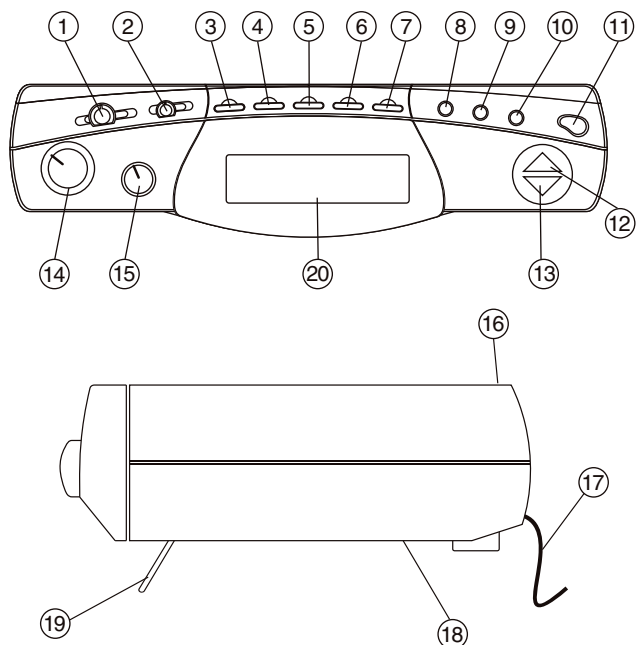
Innehållsförteckning

Säkerhet	10
Knappar och funktioner	11
Att komma igång	12
Användning	14
Skötsel och underhåll	16
Avfallshantering	16
Specifikationer	16

Säkerhet

- Öppna aldrig höljet, farlig spänning finns oskyddat på vissa komponenter inuti produktens hölje, kontakt med dessa kan ge elektrisk chock.
- Placera inte produkten så att den kan falla ner i vatten eller annan vätska. Ställ aldrig produkten i närheten av föremål som kan orsaka att vatten eller annan vätska sköljs över produkten, t.ex. blomvas eller läskedryck.
- Se till att produktens ventilationsöppningar hålls fria så att luften kan cirkulera fritt.
- Använd endast av apparaten avsedd eller rekommenderad nätsladd.

Knappar och funktioner



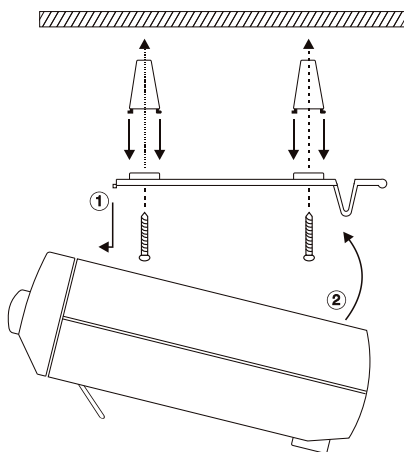
- | | |
|--|--|
| 1. Funktionsomkopplare (ON/OFF/AUTO) | 11. Sleep |
| 2. Knapplås | 12. Frekvensväljare upp/Ställ in timmar |
| 3. Alarm/Minne 1/6 | 13. Frekvensväljare ned/Ställ in minuter |
| 4. Minnesplats 2/7 | 14. Volymkontroll |
| 5. Minnesplats 3/8 | 15. Timer av/på (Count Down) |
| 6. Minnesplats 4/9 | 16. Batterifack |
| 7. Minnesplats 5/10 | 17. Trådontenn |
| 8. Ställ in tid/Minne +5 | 18. Högtalare |
| 9. Ställ in alarm | 19. Bordsställ |
| 10. Visa nedräkningstid/Lagra till minne | 20. LCD-display |

Att komma igång

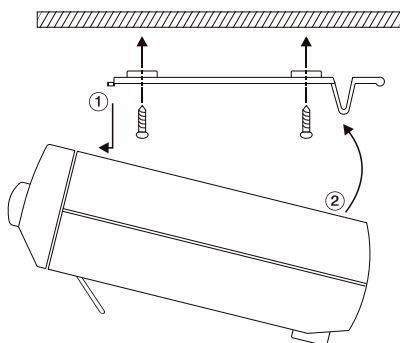
Montering under köksskåp

Med monteringsplattan kan apparaten monteras under t.ex. ett köksskåp. Monteringsplattan är fäst med snabbfästen på apparatens ovansida.

Montering med distansringar



Montering utan distansringar

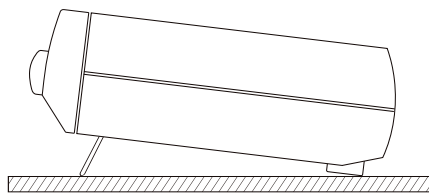


1. Tag loss monteringsplattan från apparaten genom att trycka in de båda låsklackarna samtidigt lyfta upp monteringsplattan.
2. Fäst monteringsplattan enligt bilden, med eller utan de medföljande distansringarna. Använd de längre skruvarna om distansringarna skall användas.
3. Fäst apparaten på monteringsplattan genom att först sätta i hakarna (1) och vik sedan upp apparaten tills låsklackarna (2) låst i apparaten.
4. Gör i omvänd ordning enligt ovan för att lossa apparaten.

Placering på bord

Fäll ut de båda fotstöden om apparaten ska placeras på en plan yta.

Användning på bord



Batterireserv

Klockradion har en reservfunktion med batterier. 2 st. 1,5 V-batterier (medföljer ej) måste installeras för att tillse att dina tidsinställningar inte går förlorade vid ett strömavbrott.

Sätta i batterierna:

1. Avlägsna batteriluckan på apparatens baksida genom att skjuta den rakt bakåt.
2. Lyft upp batterikassetten och sätt i 2 st. LR3/AAA-batterier. Se till att vända batterierna rätt enligt märkningen i batterikassetten botten.
3. Sätt tillbaka batterikassetten och batteriluckan.
4. Anslut nätsladden till vägguttaget.

Obs! Ta alltid ur batterierna om apparaten inte ska användas under längre perioder.

Användning

Ställa in tiden

1. Sätt **funktionsomkopplaren** (1) i läge "OFF".
2. Tryck och håll in knappen **Ställ in tid** (8) i 2 sekunder. Tiden börjar blinka i displayen.
3. Tryck en eller flera gånger på knappen **Ställ in timmar** (12) för att ställa in timmarna. Går du för långt måste du gå hela "varvet" runt igen.
4. Tryck en eller flera gånger på knappen **Ställ in minuter** (13) för att ställa in minuter.
5. Tryck igen på **Ställ in tid** (8) för att bekräfta. Tiden lyser fast i displayen. Om ingen knapp trycks in under 8 sekunder återgår klockan till normalläget igen.

Lyssna till radion

1. Sätt **funktionsomkopplaren** (1) i läge "ON". Inställd frekvens visas i 10 sekunder.
2. Justera ljudvolymen med **volymkontrollen** (14).
3. Tryck en eller upprepade gånger på **frekvensväljarna** (12 & 13) för att manuellt välja radiokanal.
4. Tryck och håll in någon av **frekvensväljarna** (12 & 13) för att automatiskt söka en radiokanal. Släpp knappen så fort sökningen startat.
5. Sätt **funktionsomkopplaren** (1) i läge "OFF" för att stänga av radion.

Lagra radiokanaler i minnet

1. Slå på radion och ställ in önskad radiokanal enligt avsnittet "Lyssna till radion".
2. Tryck en gång på **Lagra till minne** (10). "M"-indikeringen i displayen börjar blinka.
3. Tryck på någon av **minnesplatsknapparna** (3 till 8) för att spara på minnesplats 1-5. För att spara på minnesplats 6-10, tryck först på knappen **Minne +5** (8) och sedan på någon av **minnesplatsknapparna**. Om ingen knapp trycks in under 8 sekunder återgår klockan till normalläget igen.

Lyssna på lagrade kanaler

1. Slå på radion.
2. Tryck på någon av **minnesplatsknapparna** (3 till 8) för att välja kanal 1 till 5.
3. Tryck först på knappen **Minne +5** och sedan på någon av minnesplatsknapparna för att välja kanal 6-10.

Använda alarmet

Ställa in alarmtiden

1. Sätt **funktionsomkopplaren** (1) i läge ”OFF”.
2. Tryck en gång på knappen **Ställ in alarm** (9).
3. Tryck en eller flera gånger på knappen **Ställ in timmar** (12) för att ställa in timmarna uppåt. Går du för långt måste du gå hela ”varvet” runt igen.
4. Tryck en eller flera gånger på knappen **Ställ in minuter** (13) för att ställa in minuter uppåt.
5. Tryck igen på **Ställ in alarm** (9) för att bekräfta. Tiden lyser fast i displayen. Om ingen knapp trycks in under 8 sekunder återgår klockan till normalläget igen.

Aktivera alarmet

1. Sätt **funktionsomkopplaren** (1) i läge ”AUTO”.
2. För att aktivera alarmet, tryck upprepade gånger på **Alarm** (3). Displayen visar vald larmtyp:

Symbol

Alarm	Väckning till alarmsignal
Radio	Väckning till inställd radiokanal (se avsnitt ” Lyssna till radion ”)

Ingen symbol Alarmet avstängt

Stänga av alarmet

När alarmsignalen ljuder, tryck upprepade gånger på **Alarm** (3) tills ingen av alarmsymbolerna visas i displayen. För att helt stänga av alarmet, sätt **funktionsomkopplaren** (1) i läge ”OFF”.

Repeterad väckning (snooze)


När alarmsignalen ljuder, tryck på någon av **minnesplatsknapparna** (3 till 8) för att tillfälligt stänga av alarmet och aktivera repeterad väckning (snooze). Alarmsymbolen i displayen börjar blinka när funktionen är aktiverad. Alarmsignalen ljuder nu igen efter 10 minuter.

För att helt stänga av alarmet, sätt funktionsomkopplaren (1) i läge ”OFF”.


Sleep timer (automatisk avstängning av radion)

1. Ställ in önskad radiokanal (se avsnitt ”**Lyssna till radion**”).
2. Sätt **funktionsomkopplaren** (1) i läge ”AUTO” eller ”OFF”.
3. Tryck en eller upprepade gånger på knappen **Sleep** (11). Insomningstiden visas i displayen. Varje tryck ökar tiden med 10 minuter. Minsta tid är 10 minuter och högsta tid är 90 minuter.
4. Stäng av radion genom att sätta **funktionsomkopplaren** (1) i läge ”OFF” eller ”AUTO”.

Timer (nedräkning)

1. Sätt omkopplaren Count Down (15) i läge . Timer-symbolen tänds i displayen och senast inställda nedräkningstid visas.
2. Tryck på Visa nedräkningstid (10) för att visa och ställa in nedräkningstiden.
3. Tryck en eller flera gånger på knappen Ställ in timmar (12) för att ställa in timmarna. Går du för långt måste du gå hela "varvet" runt igen.
4. Tryck en eller flera gånger på knappen **Ställ in minuter** (13) för att ställa in minuter. Efter 8 sekunder återgår displayen till visning av aktuell tid.
5. Du kan när som helst visa återstående tid genom att trycka på knappen **Visa nedräkningstid** (10).
6. När nedräkningen kommit till **0 minuter** ljuder en alarmsignal.
7. Stäng av genom att sätta omkopplaren **Count Down** (15) i läge "OFF".

Knapplås

Sätt **omkopplaren** (2) i läge  för att aktivera knapplåset. Alla knappar utom volymkontroll, funktionsomkopplaren samt Count Down spärras. Sätt tillbaka **omkopplaren** i läge "OFF" för att avaktivera knapplåset.

Skötsel och underhåll

Torka av med en mjuk lätt fuktad trasa. Använd inte lösningsmedel eller starka rengöringsmedel.

Avfallshantering

När du ska göra dig av med produkten ska detta ske enligt lokala föreskrifter. Är du osäker på hur du ska gå tillväga, kontakta din kommun.

Specifikationer

Drivspänning:	230 V AC, 50 Hz
Batterityp (backup):	2 x LR3/AAA-batterier (medföljer ej)
Frekvensområde radio:	FM 88 – 108 MHz

Kjøkkenklokke radio med automatisk søking

Art.nr 38-2354/18-8000, modell PLL-K200/PLL-K200-UK

Les nøye igjennom hele bruksanvisningen og ta vare på den til senere bruk.
Vi reserverer oss for ev. tekst- og bildefeil, samt forandringer av tekniske data.
Ved tekniske problemer eller andre spørsmål, ta kontakt med vårt kundesenter.

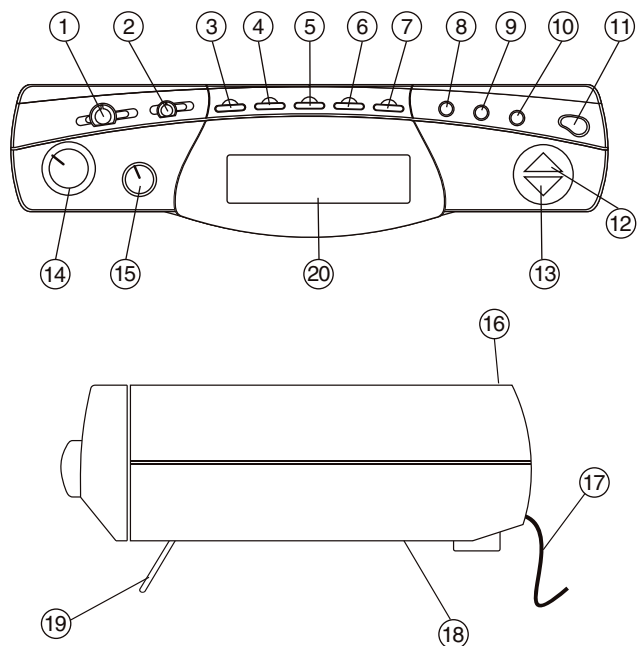
Innholdsfortegnelse

Sikkerhet	17
Knapper og funksjoner	18
Kom i gang	19
Bruk	21
Vedlikehold	23
Avfallshåndtering	23
Spesifikasjoner	23

Sikkerhet

- Ikke demonter klokke radioen. Farlig spenning ligger ubeskyttet på visse komponenter inne i produktet. Kontakt med disse kan føre til elektrisk støt.
- Plasser ikke produktet slik at det kan falle ned i vann eller annen væske. Still aldri produktet i nærheten av gjenstander, som kan forårsake at vann eller annen væske skylles over produktet. Dette gjelder f.eks. blomstervase eller leskedrikk.
- Påse at klokke radioens ventilasjonsåpninger holdes frie, så luften kan sirkulere fritt.
- Bruk kun batterieliminert som er beregnet for apparatet.

Knapper og funksjoner



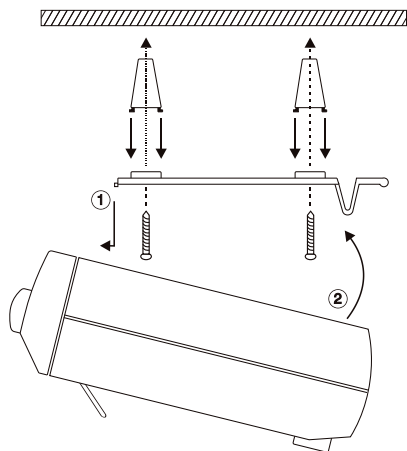
- | | |
|--|---|
| 1. Funksjonsomkobler
ON/OFF/AUTO) | 11. Sleep |
| 2. Tastelås | 12. Frekvensvelger opp/Still inn timer |
| 3. Alarm/Minne 1/6 | 13. Frekvensvelger ned/Still inn minutter |
| 4. Minneplass 2/7 | 14. Volumkontroll |
| 5. Minneplass 3/8 | 15. Timer av/på (Count Down) |
| 6. Minneplass 4/9 | 16. Batteriholder |
| 7. Minneplass 5/10 | 17. Trådontenne |
| 8. Still inn tid/Minne +5 | 18. Høyttaler |
| 9. Still inn alarm | 19. Bordstativ |
| 10. Vis nedtellingstid/Lagre til minne | 20. LCD-display |

Kom i gang

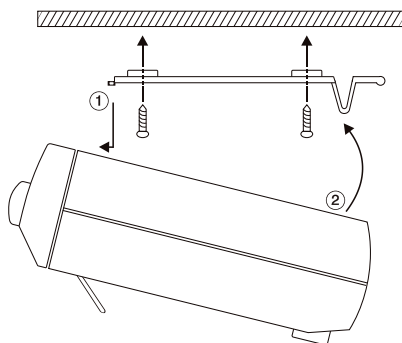
Montering under kjøkkenskap

Med monteringsplaten kan apparatet monteres under f.eks. et kjøkkenskap. Monteringsplaten er festet med hurtigfester på apparatets overside.

Montering med avstandsringer



Montering uten avstandsringer

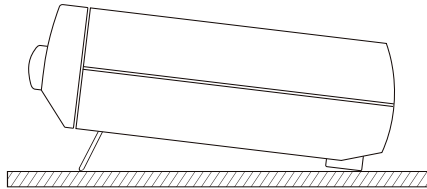


1. Løsne monteringsplaten fra apparatet ved å trykke inn begge låsepinnene samtidig og løfte opp monteringsplaten.
2. Fest monteringsplaten som vist på bildet, med eller uten de medfølgende avstandsringene. Bruk de lengste skruene hvis avstandsringene skal brukes.
3. Fest apparatet på monteringsplaten ved først å sette hakene på plass, vipp deretter opp apparatet til låsepinnen er låst i apparatet.
4. Gjør i motsatt rekkefølge av pkt. 3 for å løsne apparatet fra monteringsplaten.

Plassering på bord

Fell ut begge fotstøttene dersom apparatet skal plasseres på en plan flate.

Bruk på bord



Batterireserve

Klokkeradioen har en reservefunksjon med batterier. 2 stk. 1,5 V-batterier (medfølger ikke) må installeres for å påse at dine tidsinnstillinger ikke går tapt ved strømvbrudd.

Sett i batteriene

1. Fjern batterilokket på apparatets underside, ved å skyve det rett bakover.
2. Løft opp batterikassetten og sett i 2 stk. LR3/AAA-batterier. Husk å legge batteriene riktig som vist på markeringen i batterikassetten bunn.
3. Sett batterikassetten og batteriluken tilbake på plass.
4. Koble strømkabelen til vegguttaket.

Obs! Ta alltid ut batteriene når apparatet ikke er i bruk i en lengre periode.

Bruk

Still inn tiden

1. Sett **funksjonsvelgeren** [1] på **"OFF"**.
2. Trykk og hold inne knappen **Still inn tid** (8) i 2 sekunder. Tiden begynner å blinke i displayet.
3. Trykk en eller flere ganger på knappen **Still inn timer** (12) for å stille inn timene. Går du for langt, må du gå hele "runden" rundt igjen.
4. Trykk en eller flere ganger på knappen **Still inn minutter** (13) for å stille inn minuttene.
5. Trykk en gang til på **Still inn tid** (8) for å bekrefte. Tiden lyser kontinuerlig i displayet. Hvis ingen knapp trykkes inn innen 8 sekunder vil klokken gå tilbake til normalmodus igjen.

Hør på radioen

1. Sett **funksjonsvelgeren** (1) på **"ON"**. Innstilt frekvens vises i 10 sekunder.
2. Juster volumet med **volumrattet** (14).
3. Trykk en eller gjentatte ganger på **frekvensvelgerne** (12 og 13) for å velge radiokanal manuelt.
4. Trykk og hold inne en av **frekvensvelgerne** (12 og 13) for å automatisk søke en radiokanal. Slipp knappen så fort søkingen har startet.
5. Sett funksjonsvelgeren (1) på **"OFF"** for å skru av radioen.

Radiostasjoner lagres i minnet

1. Slå på radioen og still inn ønsket radiokanal som vist i avsnittet **"Hør på radioen"**.
2. Trykk en gang på **lagre i minne** (10). "M"-indikeringen i displayet begynner å blinke.
3. Trykk på en av **minneplassknappene** (3 til 8) for å lagre på minneplass 1-5. For å lagre på minneplass 6-10, trykk først på knappen **minne +5** (8) og deretter på en av **minneplassknappene**. Hvis ingen knapp trykkes inn innen 8 sekunder vil klokken gå tilbake til normalmodus igjen.

Hør på lagrede kanaler

1. Slå på radioen.
2. Trykk på en av **minneplassknappene** (3 til 8) for å velge kanal 1 til 5.
3. Trykk først på knappen **minne +5** og deretter på en av minneplassknappene for å velge kanal 6-10.

Bruk alarmen

Still inn alarmtiden

1. Sett **funksjonsvelgeren** [1] på **OFF**.
2. Trykk en gang på knappen **Still inn alarm** (9).
3. Trykk en eller flere ganger på knappen **Still inn timer** (12) for å stille inn timene oppover. Går du for langt, må du gå hele "runden" rundt igjen.
4. Trykk en eller flere ganger på knappen **Still inn minutter** (13) for å stille inn minuttene oppover.
5. Trykk en gang til på **Still inn alarm** (9) for å bekrefte. Tiden lyser kontinuerlig i displayet. Hvis ingen knapp trykkes inn innen 8 sekunder vil klokken gå tilbake til normalmodus igjen.

Aktiver alarmen

1. Sett **funksjonsvelgeren** (1) på **AUTO**.
2. For å aktivere alarmen, trykk gjentatte ganger på **"ALARM"** (3). Displayet viser valgt alarmtype:

Symbol

Alarm	Vekking til alarmsignal
Radio	Vekking til innstilt radiokanal (se avsnitt "Hør på radioen")

Ingen symbol Alarmen slått av

Skru av alarmen

Når alarmsignalet ringer, trykk gjentatte ganger på **"Alarm"** (3) til alle alarmsymbolene er borte fra displayet. For å skru alarmen helt av, sett Funksjonsomkobleren (1) på **"OFF"**.


Repetert vekking (snooze)

Når alarmsignalet ringer, trykk på en av **minneplassknappene** (3 til 8) for å midlertidig skru av alarmen og aktivere repetert vekking (snooze). Alarmsymbolet i displayet begynner å blinke når funksjonen er aktivert. Alarmen går nå igjen etter 10 minutter. For å skru alarmen helt av, sett **funksjonsomkobleren** (1) på **"OFF"**.


Sleep timer (radioen slås automatisk av)

1. Still inn ønsket radiokanal (se avsnitt **"Hør på radioen"**).
2. Sett **funksjonsvelgeren** (1) på **AUTO** eller **"OFF"**.
3. Trykk en eller gjentatte ganger på knappen **Sleep** (11). Innsøvningstiden vises i displayet. Hvert trykk øker tiden med 10 minutter. Korteste tid er 10 minutter og lengste tid er 90 minutter.
4. Slå av radioen ved å sette **funksjonsomkobleren** (1) på **"OFF"** eller **"AUTO"**.

Timer (nedtelling)

1. Sett omkobleren **Count Down** (15) på . Timersymbolet tennes i displayet og sist innstilte nedtellingstid vises.
2. Trykk på **Vis nedtellingstid** (10) for å vise og stille inn nedtellingstiden.
3. Trykk en eller flere ganger på knappen **Still inn timer** (12) for å stille inn timene. Går du for langt, må du gå hele "runden" rundt igjen.
4. Trykk en eller flere ganger på knappen **Still inn minutter** (13) for å stille inn minuttene. Etter 8 sekunder går displayet tilbake til å vise aktuell tid.
5. Du kan når som helst vise gjenstående tid ved å trykke på knappen **Vis nedtellingstid** (10).
6. Når nedtellingingen har kommet til **0 minutter** hører du et alarmsignal.
7. Skru av ved å sette omkobleren **Count Down** (15) på "OFF".

Tastelås

Sett **omkobleren** (2) på  for å aktivere tastelåsen. Alle taster bortsett fra **volumkontroll, funksjonsomkobleren** samt **Count Down** sperres. Sett **omkobleren** tilbake på "OFF" for å deaktivere tastelåsen.

Vedlikehold

Rengjør med en myk og lett fuktet klut. Bruk aldri rengjøringsmiddel eller sterke løsemiddel.

Avfallshåndtering

Når du skal kvitte deg med produktet, skal dette skje i henhold til lokale forskrifter. Er du usikker på hvordan du går fram, ta kontakt med lokale myndigheter.

Spesifikasjoner

Spenning:	230 V AC, 50 Hz
Batteritype (Backup):	2 x LR3/AAA-batterier (medfølger ikke)
Frekvensområde radio:	FM 88-108 MHz

Keittiön kelloradio

Tuotenumero 38-2354/18-8000, malli PLL-K200/PLL-K200-UK

Lue käyttöohjeet ennen tuotteen käyttöönottoa. Säilytä käyttöohjeet tulevaa tarvetta varten. Pidätämme oikeuden teknisten tietojen muutoksiin. Emme vastaa mahdollisista teksti- tai kuvavirheistä. Jos laitteeseen tulee teknisiä ongelmia, ota yhteys myymälään tai asiakaspalveluun (yhteystiedot käyttöohjeen lopussa).

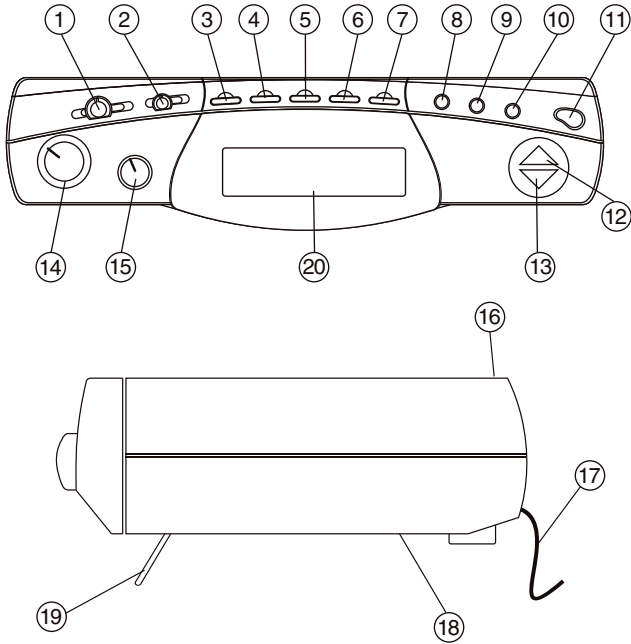
Sisällysluettelo

Turvallisuus	24
Painikkeet ja toiminnot	25
Käytön aloittaminen	26
Käyttö	28
Huolto ja ylläpito	30
Kierrätys	30
Tekniset tiedot	30

Turvallisuus

- Älä avaa koteloa, sillä kotelon sisällä on vaarallista jännitettä sisältäviä suojaamattomia komponentteja, jotka voivat aiheuttaa sähköiskun.
- Älä sijoita tuotetta sellaiseen paikkaan, josta se voi tippua veteen tai muuhun nesteeseen. Älä sijoita laitetta lähelle esineitä (esim. maljakot, limsapullot), joista saattaa tippua vettä tai muuta nestettä laitteen päälle.
- Huolehdi siitä, että tuuletusaukot ovat avoinna, jotta ilma pääsee kiertämään esteettä.
- Käytä ainoastaan laitteeseen sopivaa virtajohtoa.

Painikkeet ja toiminnot



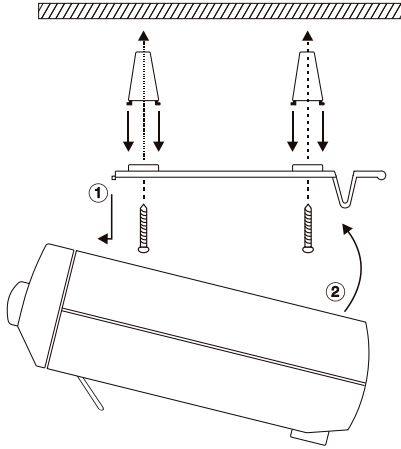
- | | |
|--|---|
| 1. Toiminnonvalitsin (ON/OFF/AUTO) | 11. Uniajastin |
| 2. Näppäinlukitus | 12. Taajuus ylöspäin/Aseta tunnit |
| 3. Hälytys/Muisti 1/6 | 13. Taajuus alaspäin/Aseta minuutit |
| 4. Muistipaikka 2/7 | 14. Äänenvoimakkuuden säätö |
| 5. Muistipaikka 3/8 | 15. Ajastin päällä/pois päältä (Count Down) |
| 6. Muistipaikka 4/9 | 16. Paristolokero |
| 7. Muistipaikka 5/10 | 17. Lanka-antenni |
| 8. Aseta aika/Muisti +5 | 18. Kaiuttimet |
| 9. Aseta herätysaika | 19. Pöytäteline |
| 10. Näytä lähtölaskenta-aika/Tallenna muistiin | 20. LCD-näyttö |

Käytön aloittaminen

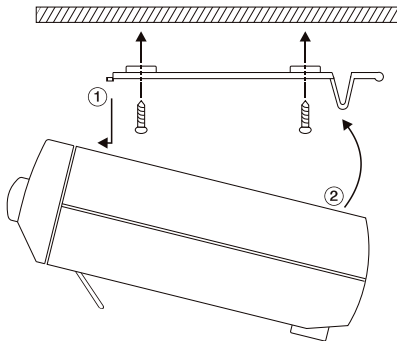
Asentaminen keittiönkaapin alle

Voit asentaa kelloradion asennuslevyn avulla esimerkiksi keittiönkaapin alaosaan. Asennuslevy kiinnitetään pikakiinnittimillä kelloradion yläpuolelle.

Asennus välirenkaiden avulla



Asennus ilman välirenkaita

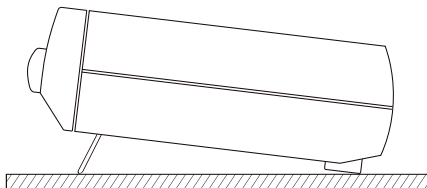


1. Irrota asennuslevy laitteesta painamalla molempia lukituskielekkaitä yhtä aikaa ja nostamalla asennuslevyä ylöspäin.
2. Kiinnitä asennuslevy kuvan mukaisesti välirenkaiden avulla tai ilman niitä. Käytä pidempiä ruuveja, jos käytät välirenkaita asennuksessa.
3. Kiinnitä kelloradio asennuslevyyn asettamalla ensin lukitsimet paikalleen (1). Taita sitten laitetta ylöspäin, kunnes lukituskielekkeet (2) lukitsevat laitteen kiinni.
4. Irrota kelloradio toimimalla päinvastoin.

Asettaminen pöydälle

Taita molemmat tuet auki, jos asetat kelloradion tasaiselle pinnalle.

Kelloradion käyttäminen pöydällä



Paristovarmennus

Kelloradiossa on paristovarmennustoiminto. Aseta kelloradioon 2 kpl 1,5 V:n paristoa (eivät sisälly), niin asetuksesi säilyvät sähkökatkon sattuessa.

Paristojen asetus:

1. Avaa laitteen takapuolella oleva paristolokero työntämällä sitä taaksepäin.
2. Nosta paristolokero ja aseta sinne 2 x LR3/AAA-paristoa. Varmista, että asetat paristot paristolokeron pohjassa olevien merkintöjen mukaisesti.
3. Aseta paristolokero ja lokeron kansi takaisin paikoilleen.
4. Liitä virtajohdon pistoke seinäpistorasiaan.

Huom.! Poista paristot, mikäli et käytä kelloradiota vähään aikaan.

Käyttö

Ajan asettaminen

1. Aseta toiminnonvalitsin (1) ”**OFF**”-asentoon.
2. Pidä **Aseta aika** -painiketta (8) painettuna kahden sekunnin ajan. Aika alkaa vilkkua näytöllä.
3. Aseta tunnit painamalla **Aseta tunnit**-painiketta (12) tarpeeksi monta kertaa. Jos painat painiketta liian monta kertaa, joudut kiertämään kierroksen alusta.
4. Aseta minuutit painamalla **Aseta minuutit**-painiketta (13) tarpeeksi monta kertaa.
5. Vahvista asetukset painamalla **Aseta aika** -painiketta (8). Kellonaika näkyy näytöllä. Jos et paina mitään painiketta 8 sekunnin sisällä, kelloradio palautuu takaisin normaalitilaan.

Radion kuunteleminen

1. Aseta **toiminnonvalitsin** (1) ”**ON**”-asentoon. Asetettu taajuus näkyy 10 sekunnin ajan.
2. Säädä äänenvoimakkuus (14).
3. Valitse radiokanava manuaalisesti painamalla taajuusvalitsinta 12 tai 13 niin monta kertaa, että löydät haluamasi kanavan.
4. Valitse radiokanava automaattisesti pitämällä **taajuusvalitsinta** 12 tai 13 pohjassa. Päästä painike, kun automaattinen haku käynnistyy.
5. Sammuta radio asettamalla **toiminnonvalitsin** (1) ”**OFF**”-asentoon.

Radiokanavan tallentaminen muistiin

1. Käynnistä radio ja aseta haluamasi radiokanava ”**Radion kuunteleminen**”-kappaleen mukaisesti.
2. Paina kerran **Tallenna muistiin** -painiketta (10). Näytöllä vilkkuu ”**M**”.
3. Tallenna kanava muistipaikalle 1–5 painamalla jotakin **muistipaikkapainikkeista** 3–8. Jos haluat tallentaa kanavan muistipaikalle 6–10, paina ensin painiketta **Muisti +5** (8) ja sitten jotakin **muistipainikkeista**. Jos et paina mitään painiketta 8 sekunnin sisällä, kelloradio palautuu takaisin normaalitilaan.

Tallennettujen kanavien kuunteleminen

1. Kytke radio päälle.
2. Valitse jokin kanavista 1–5 painamalla jotakin muistipaikkapainikkeista 3–8.
3. Jos haluat valita jonkin kanavista 6–10, paina ensin painiketta **Muisti +5** ja sitten jotakin muistipaikkapainikkeista.

Herätyksen käyttö

Herätysajan asettaminen

1. Aseta toiminnonvalitsin (1) ”**OFF**”-asentoon.
2. Paina kerran **Aseta herätysaika** -painiketta (9).
3. Aseta tunnit painamalla **Aseta tunnit**-painiketta (12) tarpeeksi monta kertaa. Jos painat painiketta liian monta kertaa, joudut kiertämään kierroksen alusta.
4. Aseta minuutit painamalla **Aseta minuutit**-painiketta (13) tarpeeksi monta kertaa.
5. Vahvista asetukset painamalla **Aseta hälytys** -painiketta (9). Kellonaika näkyy näytöllä. Jos et paina mitään painiketta 8 sekunnin sisällä, kelloradio palautuu takaisin normaalitilaan.

Hälytyksen aktivointi

1. Aseta **toiminnonvalitsin** (1) AUTO-asentoon.
2. Aktivoi hälytys painamalla Alarm (3). Valittu hälytysasetus näkyy näytöllä

Symboli

Herätys	Herätys hälytyssignaalilla
Radio	Herätys asetetulla radiokanavalla (katso kappale Radion kuunteleminen)

Ei kuvaketta Hälytys pois päältä

Herätyksen sammuttaminen

Kun hälytys soi, paina **Alarm**-painiketta (3), kunnes näytöllä ei näy mitään hälytyskuvakkeista. Kun haluat sammuttaa hälytyksen kokonaan, aseta **toiminnonvalitsin** (1) ”**OFF**”-asentoon.

Torkkutoiminto (Snooze)


Kun hälytys soi, sammuta hälytys hetkeksi painamalla jotakin **muistipaikkapainikkeista** 3–8. Torkkutoiminto menee päälle. Näytön hälytyssymboli alkaa vilkkua, kun toiminto on päällä. Kello herättää uudelleen 10 minuutin kuluttua.

Kun haluat sammuttaa hälytyksen kokonaan, aseta **toiminnonvalitsin** (1) ”**OFF**”-asentoon.


Uniajastin (radion automaattinen sammutus)

1. Aseta haluamasi radiokanava (katso kappale **Radion kuunteleminen**).
2. Aseta toiminnonvalitsin (1) **AUTO**- tai ”**OFF**”-asentoon.
3. Paina **Sleep**-painiketta (11) kerran tai useita kertoja. Uniajastusaika näkyy näytöllä. Yksi painallus lisää aikaa 10 minuutilla. Lyhyin uniajastusaika on 10 minuuttia ja pisin on 90 minuuttia.
4. Sammuta radio asettamalla **toiminnonvalitsin** (1) ”**OFF**”- tai **AUTO**-asentoon.

Ajastin (lähtölaskenta)

1. Aseta Count Down -valitsin (15) asentoon . Näytölle syttyy ajastimen kuvake ja viimeisin ajastinaika näkyy näytöllä.
2. Paina **Näytä lähtölaskenta-aika** -painiketta (10), kun haluat tarkistaa ja säätää lähtölaskenta-aikaa.
3. Aseta tunnit painamalla **Aseta tunnit**-painiketta (12) tarpeeksi monta kertaa. Jos painat painiketta liian monta kertaa, joudut kiertämään kierroksen alusta.
4. Aseta minuutit painamalla **Aseta minuutit**-painiketta (13) tarpeeksi monta kertaa. 8 sekunnin kuluttua näyttö palaa normaaliin kellonajan näyttöön.
5. Voit milloin tahansa tarkistaa jäljellä olevan ajan painamalla **Näytä lähtölaskenta-aika** -painiketta (10).
6. Kun lähtölaskenta-aika loppuu, hälytysääni soi.
7. Sammuta hälytys asettamalla **Count Down** -valitsin (15) **OFF**-asentoon

Näppäinlukitus

Aktivoi näppäinlukitus asettamalla **toiminnonvalitsin** (2) asentoon . Kaikki muut painikkeet lukitaan, paitsi äänenvoimakkuus, toiminnonvalitsin sekä lähtölaskenta. Ota näppäinlukitus pois päältä asettamalla **toiminnonvalitsin** takaisin **OFF**-asentoon.

Huolto ja ylläpito

Pyyhi kevyesti kostutetulla liinalla. Älä käytä voimakkaita puhdistusaineita tai liuottimia!

Kierrätys

Kierrätä tuote asianmukaisesti, kun poistat sen käytöstä. Ota yhteys kuntasi jäteneuvontaan, mikäli olet epävarma.

Tekniset tiedot

Käyttöjännite:	230 V AC, 50 Hz
Paristo (varmennus):	2 x LR3/AAA-paristot (eivät sisälly)
Radion taajuusalue:	FM 88 – 108 MHz

SVERIGE

KUNDTJÄNST Tel: 0247/445 00
 Fax: 0247/445 09
 E-post: kundtjanst@clasohlson.se

INTERNET www.clasohlson.se

BREV Clas Ohlson AB, 793 85 INSJÖN

NORGE

KUNDESENTER Tlf.: 23 21 40 00
 Faks: 23 21 40 80
 E-post: kundesenter@clasohlson.no

INTERNETT www.clasohlson.no

POST Clas Ohlson AS, Postboks 485 Sentrum, 0105 OSLO

SUOMI

ASIAKASPALVELU Puh: 020 111 2222
 Faksi: 020 111 2221
 Sähköposti: info@clasohlson.fi

INTERNET www.clasohlson.fi

OSOITE Clas Ohlson Oy, Yrjönkatu 23 A, 00100 HELSINKI

GREAT BRITAIN

 For consumer contact, please visit
 www.clasohlson.co.uk and click on
 customer service.

INTERNET www.clasohlson.co.uk

CLAS OHLSON

www.clasohlson.com