

Musikanläggning Musikkanlegg Ministereot



Modell/Malli: KW-108MP3

Nr/Nro: 38-2363

CLAS OHLSON

Musikanläggning

Art.nr 38-2363, modell KW-108MP3

Läs igenom hela bruksanvisningen före användning och spara den sedan för framtida bruk.

Vi reserverar oss för ev. text- och bildfel samt ändringar av tekniska data.

Vid tekniska problem eller andra frågor, kontakta vår kundtjänst (se adressuppgifter på baksidan).

Säkerhetsföreskrifter

- Produkten får endast repareras av kvalificerad servicepersonal.
- Produkten får inte demonteras eller ändras.
- Placera inte produkten så att den kan falla ner i vatten eller annan vätska. Ställ inte heller några föremål som innehåller vätska på produkten, t.ex. blomvas eller läskedryck.
- Stäng av eventuell standby-funktion om natten eller när du reser bort.
- Täck inte över anläggningen. Tillräcklig ventilation, med ett minsta avstånd på 15 cm mellan ventilationshålen och omgivande ytor, är nödvändig för att förhindra att anläggningen blir för varm.
- Placera inte apparaten i en fuktig, dammig miljö eller där det förekommer starka vibrationer.

Lägg märke till dessa säkerhetssymboler



Varning! Öppna inte höljet! Farlig spänning finns oskyddat på komponenter inuti produktens hölje. Kontakt med dessa kan leda till brand eller ge elektriska stötar.



KLASS 1 LASERAPPARAT

Varning! Öppna inte höljet! Osynlig laserstrålning som kan orsaka ögonskador. Rikta inte blicken in mot strålen och titta inte direkt på den genom optiska instrument.

Strömförsörjning

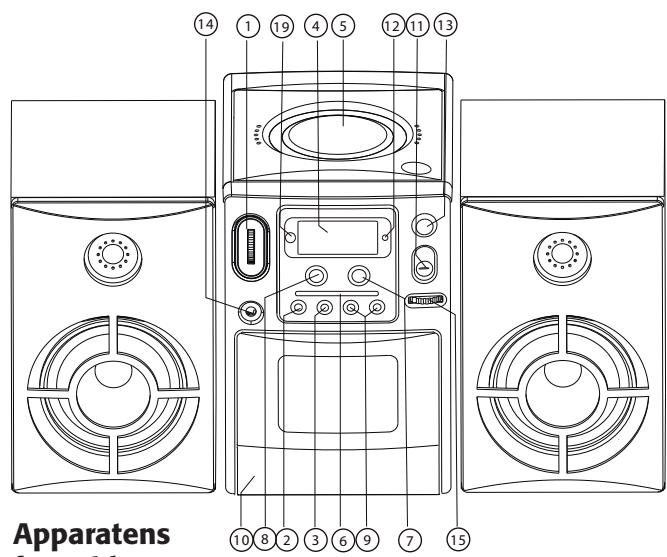
Nätanslutning

1. Kontrollera om spänningen (V), som finns angiven på märkskylten på baksidan av apparaten är densamma som den i ditt lokala elnät (230 V AC, 50 Hz). Rådfråga försäljningsstället om så inte är fallet.
2. Anslut nätkabeln till vägguttaget. Anläggningen är nu färdig att användas.
3. För att helt stänga av strömmen, dra ur kontakten ur vägguttaget. Dra ur kontakten ur vägguttaget för att skydda din anläggningen under kraftiga åskväder.

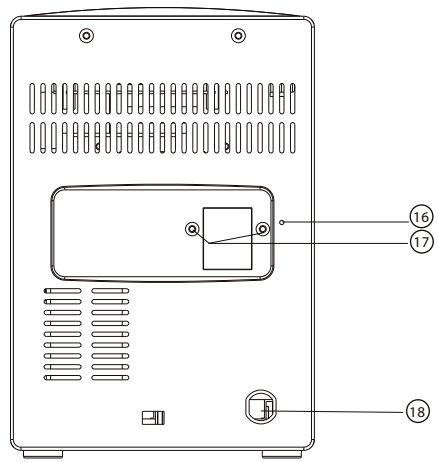
Sätta i batterierna

- Öppna batteriluckan på fjärrkontrollens baksida och sätt i 2 st. LR03/AAA-batterier. Se till att vända batterierna rätt enligt märkningen i batterifacket.

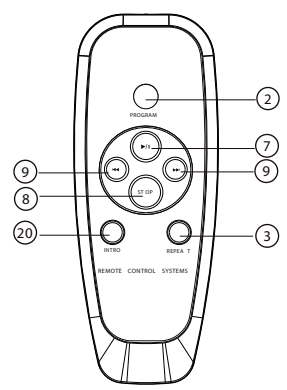
Kontroller



**Apparatens
framsida**



**Apparatens
baksida**



Fjärrkontroll

1. **VOLYMKONTROLL (VOLUME)** – Reglerar ljudstyrkan.
2. **PROGRAM** – Programmerar och visar översikt över programmerade spårnummer på en cd-skiva.
3. **REPETERING (REPEAT)** – Repeterar ett spår på en cd-skiva.
4. **DISPLAY** – Visar funktionerna för cd-spelaren.
5. **CD-LUCKA** – Tryck för att öppna cd-luckan.
6. **RADIOFÖNSTER** – Visar inställd AM/FM-frekvens.
7. **PLAY/PAUSE** – Startar eller avbryter avspelning från cd-skiva.
8. **STOP**
 - Stoppar avspelning från cd-skiva.
 - Raderar cd-program vid programmerad avspelning.
9. **SÖKFUNKTIONER (SEARCH) I ◀◀/◀◀ - ▶▶/▶▶ I**
I cd-läget: Tryck en eller flera gånger för att komma till nästa/föregående spår, eller håll in för att söka framåt eller bakåt i spår.
10. **KASSETTBANDSPELARENS REGLAGE** (Bakom luckan)
Öppna luckan genom att trycka på dess nederkant.
 - Startar inspelning (REC)
 - ▶ Startar avspelning (PLAY)
 - ◀◀ Snabbspolar bandet framåt
 - ▶▶ Snabbspolar bandet bakåt
 - ▲ Stoppar avspelningen / Öppnar kassettluckan (STOP/EJECT)
 - || Avbryter inspelning och avspelning tillfälligt (PAUSE)
11. **FUNKTIONSVÄLJARE (FUNCTION)**
 - Väljer ljudkälla – CD, bandspelare eller radio.
 - Används också för att stänga av anläggningen.
12. **Indikator för FM-stereomottagning**
13. **DBBS (Dynamic Bass Boost)** – Förstärker basåtergivning.
14. **HÖRLORSUTTAG (PHONES)** – 3,5 mm utgång för stereohörlurar.
15. **STATIONSVÄLJARE (TUNING)** – Väljer AM/FM-stationer.
16. **FM-ANTENN** – för att förbättra FM-mottagningen.
17. **UTGÅNG FÖR HÖGTALARE L/R** – Utgång för att ansluta vänster och höger högtalare.
18. **NÄTSLADD** – För anslutning till ett vägguttag.
19. **Sensor för fjärrkontroll**
20. **INTRO** – Spelar upp de första sekunderna från varje spår i tur och ordning.

Grundfunktioner

Stänga av strömmen: spara energi

För att undvika onödig elåtgång ställ alltid funktionsväljaren i läge TAPE (OFF) när anläggningen inte används.

Radiomottagning

1. Ställ in funktionsväljaren på AM eller FM.
2. Vrid på stationsväljaren för att ställa in önskad station. Indikatorn för FM-stereomottagning (15) tänds om en station tas emot som sänder i stereo.
3. Justera ljudvolymen med volymreglaget.
4. När du lyssnat färdigt, ställ funktionsväljaren i läge TAPE (OFF) för att stänga av strömmen.

För FM: Veckla ut trådantennen och placera den för bästa möjliga mottagning.

För AM: Anläggningen är försedd med en inbyggd antenn för AM-mottagning, så trådantennen behövs inte. Rikta antennen genom att vrida hela anläggningen.

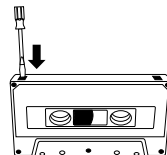
Spela kassetband

1. Välj TAPE som källa.
2. Tryck på ■▲ (STOP/EJECT) för att öppna kassetluckan.
3. Lägg i ett inspelat band och stäng kassetluckan.
4. Tryck på ► (PLAY) för att starta avspelningsen.
5. Tryck på II (PAUSE) om du vill avbryta avspelningsen tillfälligt. Tryck igen på II (PAUSE) för att fortsätta avspelningsen.
6. Genom att trycka på ◀◀ eller ▶▶ kan du snabbspola bandet i båda riktningarna.
7. Tryck på ■▲ (STOP/EJECT) för att stanna bandet. Knapparna frigörs automatiskt när bandet är slut, om inte II (PAUSE)-knappen är intryckt.

Inspelning

Allmän information om inspelning

- Inspelning är tillåten så länge den inte bryter mot upphovsrätten eller andra rättigheter som innehas av tredje part.
- Kassettbandspelaren lämpar sig inte för inspelning på kassetter av typ CHROME (IEC II) eller METAL (IEC IV). Använd kassetter av typ NORMAL (IEC I) där flikarna inte har brutits av.
- Den bästa nivån för inspelning ställs in automatiskt. Det går inte att påverka en pågående inspelning med VOLYM- och DBBS-kontrollerna.
- Under 7 sekunder alldeles i början och slutet av bandet, när ledarbandet passerar inspelningshuvudena sker ingen inspelning.
- För att skydda ett band från att raderas av misstag kan du bryta av en eller båda plastflikarna på undersidan av bandet. Det går nu inte att spela in på den sida där fliken är avlägsnad.
- Om hålen som täcktes av flikarna tejpas över går det åter att spela in på bandet.

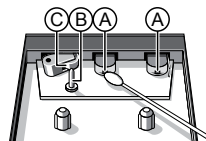


Inspelning från radion

1. Ställ in önskad radiostation. (Se Radiomottagning).
2. Tryck på ■▲ (STOP/EJECT) för att öppna kassettluckan.
3. Lägg i en lämplig kassett och stäng kassettluckan.
4. Tryck på ● (REC) för att starta inspelningen.
5. Tryck på II (PAUSE) om du vill göra ett tillfälligt avbrott i inspelningen. Tryck på II (PAUSE) igen för att fortsätta inspelningen.
6. Tryck på ■▲ (STOP/EJECT) för att avsluta inspelningen.

Skötsel av kassettbandspelaren

För att god kvalitet vid inspelning och avspelning ska bibehållas bör del A, B och C på bilden rengöras efter ungefär 50 timmars spelning, eller i genomsnitt en gång i månaden. Använd en bomullstopp lätt fuktad med alkohol eller speciell rengöringsvätska för tonhuvuden.



1. Öppna kassettluckan genom att trycka på ■▲ (STOP/EJECT).
2. Tryck på ► (PLAY) och rengör tryckrullarna av gummi C.
3. Tryck på II (PAUSE) och rengör magnethuvudena och kapstan.
4. Tryck på ■▲ (STOP/EJECT) efter rengöringen.

Obs: Man kan också rengöra huvudena genom att spela igenom ett rengöringsband.

Spela en cd-skiva/MP3

Denna cd-spelare kan spela Audio Discs, CD-R, CD-RW samt cd-skivor innehållande MP3-filer.

1. Ställ funktionsväljaren på CD. På displayen visas - - en kort stund.
2. Öppna cd-luckan genom att trycka och släppa vid den kant som markerats med OPEN/CLOSE på cd-facket.
3. Lägg i en CD, CD-R eller CD-RW med textsidan uppåt och stäng luckan.
4. Tryck på PLAY/PAUSE för att starta avspelningen.
5. Tryck på PLAY/PAUSE för att stoppa avspelningen tillfälligt. Tryck på PLAY/PAUSE igen för att fortsätta.
6. Tryck på STOP för att avsluta avspelningen.

Obs: Uppspelningen av cd eller MP3 stannar även

- när du öppnar cd-luckan.
- när du väljer RADIO som ljudkälla.
- när hela cd-skivan är avspelad.

Välja ett annat spår

Under avspelningen kan du använda I◀◀ eller ▶▶I för att välja ett särskilt spår.

Om du har valt ett spårnummer i stopp- eller paus-läge, startar du avspelningen genom att trycka på PLAY/PAUSE.

- Tryck kort en gång på ▶▶I för att komma till nästa spår, eller tryck upprepade gånger tills det önskade spårnumret visas på displayen.
- Tryck kort en gång på I◀◀ för att återgå till början av det spår som just spelas.
- Tryck kort mer än en gång för att komma till tidigare spår.

Finna ett avsnitt i ett spår

1. Tryck ner ◀◀ eller ▶▶ och håll knappen nedtryckt. Cd-skivan spelas nu med hög hastighet och låg volym.
2. Släpp upp ◀◀ eller ▶▶ när du hör det avsnitt du söker. Den normala avspelingen fortsätter.

Andra spelsätt

REPEAT – det aktuella spåret spelas om och om igen.

REPEAT ALL – hela cd-skivan spelas upprepade gånger.

Programmering av spårnummer

Du kan lagra upp till 32 spår i den följd du önskar. Du kan även lagra samma spår mer än en gång.

1. I stoppläge trycker du på PROGRAM. Displayen visar "PROG" samtidigt som "01" blinkar.
2. Välj spårnummer med I◀◀ eller ▶▶I, när det spår du vill programmera visas trycker du en gång på PROGRAM för att lagra spåret.
3. Om fler spår ska programmeras in upprepa steg 1 och 2 för att programmera in spår på P02-P32.
4. Tryck på PLAY/PAUSE för att spela ditt program.

Radera program

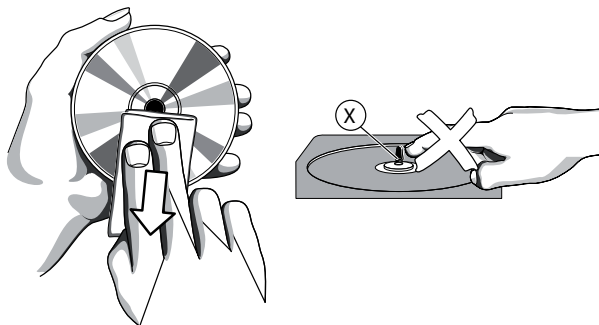
Du kan radera innehållet i minnesfunktionen genom att:

- Öppna cd-luckan.
- Välja RADIO som ljudkälla.
- Trycka på STOP under pågående avspeling eller när spelaren är i stoppläge.

Skötsel

Allmän skötsel

- Använd en mjuk, torr trasa för att rengöra anläggningen. Använd inte rengöringsmedel som innehåller alkohol, ammoniak, bensen eller slipmedel, eftersom det kan skada höljet.



Hantering av cd-spelare och cd-skivor

- Cd-spelarens lins får inte vidröras!
- Plötsliga förändringar i den omgivande temperaturen kan orsaka kondens och göra att linsen i din cd-spelare täcks av imma. Det är då inte möjligt att spela cd-skivor.
- Försök inte torka av linsen, utan låt anläggningen stå i ett varmt rum tills fukten har avdunstat.
- Stäng alltid cd-luckan för att hålla cd-facket dammfritt. Använd en mjuk, torr trasa för att torka bort damm från facket om det behövs.
- Om cd-skivan behöver rengöras torkas den med en mjuk, luddfri trasa från mitten ut mot kanten i rak linje. Använd inte rengöringsmedel, eftersom det kan skada skivan.
- Fäst inte några klisterlappar på cd-skivan.



Felsökning

Om ett fel uppstår, kontrollera först följande punkter innan anläggningen lämnas in för reparation. Öppna inte anläggningen eftersom det finns risk för elektriska stötar. Kontakta din handlare eller en servicestation om du inte kan åtgärda felet genom att följa nedanstående råd.

VARNING!

Du ska under inga förhållanden försöka reparera anläggningen själv, eftersom det kommer att medföra att din garanti blir ogiltig.

Problem	Orsak	Förslag till lösning
Inget ljud / Ingen ström	Volymen är inte inställd	Ställ in volymen
	Nätsladden är inte ansluten på rätt sätt	Kontrollera nätsladdens anslutning
Displayen fungerar inte ordentligt eller inte alls. Det blir inget utslag på displayen när någon av kontrollerna används	Statisk elektricitet behöver laddas ur	Stäng av och dra ur stickkontakten. Sätt igen kontakten efter några sekunder
Dåligt ljud från kassetten	Damm eller smuts på tonhuvudena etc.	Rengör kassetbandsspelarens delar. Se skötsel-anvisningar.
	Fel sorts kassett används. (METAL eller CROME)	Använd endast kassetter av typen NORMAL (IEC I) vid inspelning
Det går inte att spela in	Kassetten flikar kan vara avbrutna	Klistra en bit tejp över utrymmet där fliken har suttit
Ingen skivindikation	Ingen cd-skiva är ilagd	Lägg i en CD, CD-R eller CD-RW
	Cd-skivan är skrapad eller smutsig	Byt eller rengör skivan. Se skötsel-anvisningar
	Laserlinsen är immig	Vänta tills linsen har anpassat sig efter rummets temperatur
	CD-R-skivan är tom eller så har kopieringen inte avslutats	Använd en färdigkopierad CD-R

Avspelning av cd-skivor fungerar inte	Cd-skivan är skrapad eller smutsig	Byt eller rengör skivan
	Laserlinsen är immig	Vänta tills linsen har anpassat sig efter rummets temperatur
	Ett program är aktiverat	Gå ur programmet
Det går ej att spela MP3-filer	Cd-skivan innehåller felaktiga MP3-filer	Kontrollera att cd-skivan innehåller MP3-filer

Avfallshantering

När du ska göra dig av med produkten ska detta ske enligt lokala föreskrifter. Är du osäker på hur du ska gå tillväga, kontakta din kommun.

Specifikationer

Strömförsörjning	230 V AC, 50 Hz
Strömförbrukning	15 W
Batterityp fjärrkontroll	2 x LR03/AAA
Mått	388 x 208 x 205 mm
Vikt	3,41 kg
Frekvensområde radio	AM 540 – 1600 kHz FM 88 – 108 MHz

Musikkanlegg

Art.nr. 38-2363, modell KW-100MP3

Les nøye igjennom hele bruksanvisningen og ta vare på den til senere bruk.

Vi reserverer oss for ev. tekst- og bildefeil, samt forandringer av tekniske data.

Ved tekniske problemer eller andre spørsmål, ta kontakt med vårt kundesenter (se opplysninger på baksiden).

Sikkerhetsforskrifter

- Produktet må kun repareres av kvalifisert servicepersonell.
- Produktet må ikke demonteres eller endres.
- Plasser ikke produktet slik at det kan falle ned i vann eller annen væske. Still aldri produktet i nærheten av gjenstander, som kan forårsake at vann eller annen væske skylles over produktet. Dette gjelder f.eks. blomstervase eller leskedrikk.
- Skru av en eventuell standby funksjon om natten, og når du reiser bort.
- Anlegget må ikke tildekkes. Tilstrekkelig ventilasjon, med en minsteavstand på 15 cm mellom ventilasjonshullene og omliggende flater er nødvendig, for å forhindre at anlegget blir for varm.
- Plasser ikke apparatet i et fuktig, støvete miljø eller der det forekommer sterke vibrasjoner.

Legg merke til disse sikkerhetssymbolene



Advarsel! Åpne ikke dekselet. Farlig spenning ligger ubeskyttet på visse komponenter inne i produktets deksel. Kontakt med disse kan føre til brann eller gi elektriske støt.



KLASSE 1 LASERAPPARAT

Advarsel! Åpne ikke dekselet. Usynlig laserstråling som kan forårsake øyeskader. Rett ikke blikket mot strålen, og se ikke rett på den gjennom optiske instrumenter.

Strømforsyning

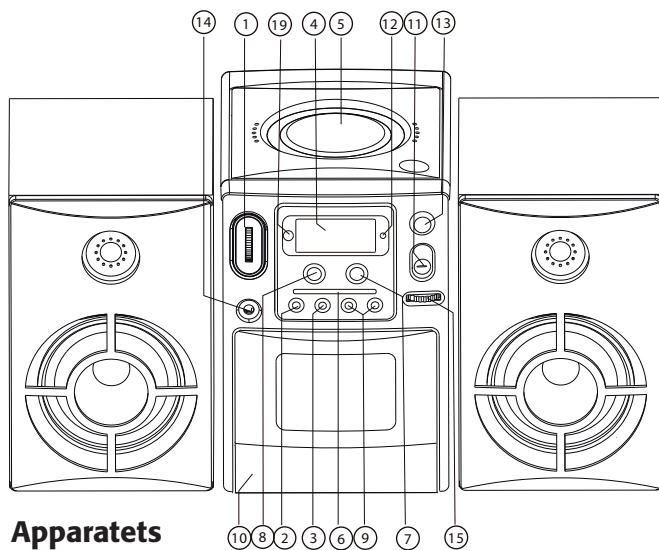
Strømtilkobling

1. Kontroller om spenningen (V), som er angitt på merkeskiltet på baksiden av apparatet, er den samme som i ditt lokale strømnett (230 V AC, 50 Hz). Spør din forhandler om råd hvis ikke dette er tilfelle.
2. Koble strømkabelen til vegguttaket. Anlegget er nå klart til bruk.
3. For å skru strømmen helt av, dra kontakten ut av vegguttaket. Dra også kontakten ut av vegguttaket for å beskytte anlegget ditt ved kraftig tordenvær.

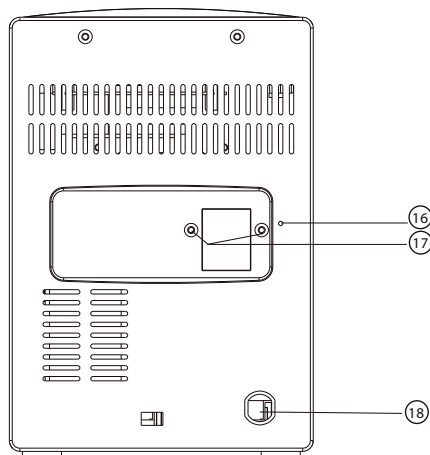
Sett i batteriene

- Åpne batteriluken på fjernkontrollens bakside og sett i 2 stk. LR03/AAA-batterier. Påse at batteriene ligger riktig vei i følge merkingen i batteriluken.

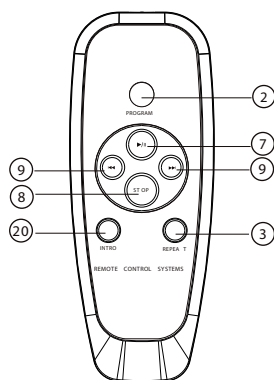
Kontroller



**Apparatets
framside**



**Apparatets
bakside**



Fjernkontroll

1. **VOLUMKONTROLL (VOLUME)** – Regulerer lydstyrken.
2. **PROGRAM** – Programmerer og viser oversikt over programmerte spornummer på en CD-plate.
3. **GJENTAKELSE (REPEAT)** – Gjentar et spor på en CD-plate.
4. **DISPLAY** – Viser funksjonene for CD-spilleren.
5. **CD-LUKE** – Trykk for å åpne CD-luken.
6. **RADIOVINDU** – Viser innstilt AM/FM-frekvens.
7. **PLAY/PAUSE** – Starter eller avbryter avspilling fra CD-plate.
8. **STOP**
 - Avslutter avspilling fra CD-platen.
 - Sletter CD-program ved programmert avspilling.
9. **SØKEFUNKSJONER (SEARCH) | ◀◀/◀◀ - ▶▶/▶▶ |**
I CD-modus: Trykk en eller flere ganger for å komme til neste/foregående spor, eller hold inne for å søke framover eller bakover i spor.
10. **KASSETTSPILLERENS REGULERING** (Bak luken)
Åpne luken ved å trykke på dens nedre kant.
 - Starter innspilling (REC)
 - ▶ Starter avspilling (PLAY)
 - ◀◀ Hurtigspoler båndet framover
 - ▶▶ Hurtigspoler båndet bakover
 - ▲ Stopper avspillingen / Åpner kassettluken (STOP/EJECT)
 - II Avbryter innspilling og avspilling midlertidig (PAUSE)
11. **FUNKSJONSVELGER (FUNCTION)**
 - Velger lydkilde – CD, kassettspiller eller radio.
 - Brukes også til å skru av anlegget.
12. **INDIKATOR VED FM-STEREOMOTTAK**
13. **DBBS (Dynamic Bass Boost)** - Forsterker bassgjengivelsen.
14. **HODETELEFONUTTAK (PHONES)** – 3,5 mm utgang for stereohodetelefoner.
15. **STASJONSVELGER (TUNING)** – Velger AM/FM-stasjoner.
16. **FM-ANTENNE** – for å forbedre FM-mottaket.
17. **UTGANG FOR HØYTTALER L/R** – Utgang for å koble til venstre og høyre høyttaler.
18. **STRØMLEDNING** – For tilkobling til et vegguttak.
19. **SENSOR FOR FJERNKONTROLL**
20. **INTRO** – Spiller av de første sekundene fra hvert spor i tur og orden.

Grunnfunksjoner

Skru av strømmen: spar energi

For å unngå unødig strømbruk, still alltid funksjonsvelgeren på TAPE (OFF) når anlegget ikke brukes.

Radiomottak

1. Still funksjonsvelgeren på AM eller FM.
2. Vri på stasjonsvelgeren for å stille inn ønsket stasjon. Indikatoren for FM-stereomottak (15) tennes hvis du tar imot en stasjon som sender i stereo.
3. Juster volumet med volumreguleringen.
4. Når du har hørt ferdig, still funksjonsvelgeren på TAPE (OFF) for å skru av strømmen.

For FM: Trekk ut trådanteren og plasser den for best mulig mottak.

For AM: Anlegget er utstyrt med en innebygd antenne for AM-mottak, så trådanteren trengs ikke. Styr retningen på antennen ved å vri på hele anlegget.

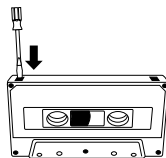
Spille kassett

1. Velg TAPE som kilde.
2. Trykk på ■▲ (STOP/EJECT) for å åpne kassettluken.
3. Sett inn en innspilt kassett og lukk kassettluken.
4. Trykk på ► (PLAY) for å starte avspillingen.
5. Trykk på II (PAUSE) dersom du vil avbryte avspillingen midlertidig. Trykk en gang til på II (PAUSE) for å fortsette avspillingen.
6. Ved å trykke på ◀◀ eller ▶▶ kan du spole båndet raskt i begge retninger.
7. Trykk på ■▲ (STOP/EJECT) for å stoppe båndet. Knappene frigjøres automatisk når båndet er slutt, hvis ikke II (PAUSE)-knappen er trykket inn.

Innspilling

Allmenn informasjon om innspilling

- Innspilling er tillatt så lenge den ikke bryter med opphavsretten eller andre rettigheter som innehas av tredje part.
- Kassettpilleren passer ikke for innspilling på kassetter av type CHROME (IEC II) eller METAL (IEC IV). Bruk kassetter av type NORMAL (IEC I) der flikene ikke er fjernet.
- Det beste nivået for innspilling stilles inn automatisk. Du kan ikke påvirke en pågående innspilling med VOLUM- og DBBS-kontrollene.
- I 7 sekunder helt i begynnelsen og slutten av båndet, når lederbåndet passerer innspillingshodene skjer ingen innspilling.
- For å beskytte et bånd fra å slettes ved en feiltakelse, kan du bryte av en eller begge plastflikene på undersiden av kassetten. Det er nå umulig å spille inn på den siden der fliken er fjernet.
- Dersom hullene, som ble dekket av flikene teipes igjen, kan du igjen spille inn på båndet.

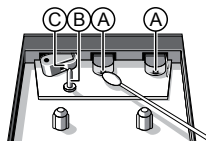


Innspilling fra radioen

1. Still inn ønsket radiostasjon. (Se Radiomottak).
2. Trykk på ■▲ (STOP/EJECT) for å åpne kassettluken.
3. Legg i en passende kassett og steng kassettluken.
4. Trykk på ● (REC) for å starte innspillingen.
5. Trykk på II (PAUSE) hvis du vil avbryte innspillingen midlertidig. Trykk på II (PAUSE) igjen for å fortsette innspillingen.
6. Trykk på ■▲ (STOP/EJECT) for å avslutte innspillingen.

Vedlikehold av kassettpilleren

For å beholde god kvalitet ved innspilling og avspilling, bør del A, B og C på bildet rengjøres etter ca. 50 timers spilling, eller i gjennomsnitt en gang i måneden. Bruk en lett fuktet bomullstopp med alkohol eller spesiell rengjøringsvæske for lydholder.



1. Åpne kassetlluken ved å trykke på ■▲ [STOP/EJECT].
2. Trykk på ► (PLAY) og rengjør trykkrullene av gummi C.
3. Trykk på II (PAUSE) og rengjør magnethodene og kapstan.
4. Trykk på ■▲ (STOP/EJECT) etter rengjøringen.

Obs: Man kan også rengjøre hodene ved å spille av en renskassett.

Spille CD-plate/MP3

Denne CD-spilleren kan spille Audio-Discs, CD-R, CD-RW samt plater som inneholder MP3-filer.

1. Still inn funksjonsvelgeren på CD. I displayet vises - - en kort stund.
2. Åpne CD-luken ved å trykke og slippe ved den kanten som er markert med OPEN/CLOSE på CD-lokket.
3. Legg i en CD, CD-R eller CD-RW med tekstsiden opp og steng luken.
4. Trykk på PLAY/PAUSE for å starte avspillingen.
5. Trykk på PLAY/PAUSE for å stoppe avspillingen midlertidig. Trykk på PLAY/PAUSE igjen for å fortsette.
6. Trykk på **STOPP** for å avslutte avspillingen.

Obs: Avspilling av CD eller MP3 stanser

- når du åpner CD-lokket.
- når du velger **RADIO** som lydkilde.
- når hele CD-platen er spilt.

Velg et annet spor.

Under avspillingen kan du bruke I◀◀ eller ▶▶I for å velge et spesielt spor.

Dersom du har valgt et spornummer i stopp- eller pausemodus, starter du avspillingen ved å trykke på PLAY/PAUSE.

- Trykk kort en gang på ▶▶I for å komme til neste spor, eller trykk gjentatte ganger til det ønskede spornummeret vises i displayet.
- Trykk kort en gang på I◀◀ for å gå tilbake til begynnelsen av det sporet du nettopp har spilt.
- Trykk kort mer enn en gang for å komme til tidligere spor.

Finn et avsnitt i et spor

1. Trykk ned ◀◀ eller ▶▶ og hold knappen nede. CD-platen spilles nå med høy hastighet og lavt volum.
2. Slipp opp ◀◀ eller ▶▶ når du hører det avsnittet du søker. Den normale avspillingen fortsetter.

Andre valg

REPEAT – det aktuelle sporet spilles om og om igjen.

REPEAT ALL – hele CD-platen spilles gjentatte ganger.

Programmering av spornummer

Du kan lagre opp til 32 spor i den rekkefølge du ønsker. Du kan også lagre samme spor mer enn en gang.

1. I stoppmodus trykker du på PROGRAM. Displayet viser "PROG" samtidig som "01" blinker.
2. Velg spornummer med I◀◀ eller ▶▶I, når det sporet du vil programmere vises, trykker du en gang på PROGRAM for å lagre sporet.
3. Dersom flere spor skal programmeres inn, gjenta trinn 1 og 2 for å programmere inn spor på P02-P32.
4. Trykk på PLAY/PAUSE for å spille av ditt program.

Slett program

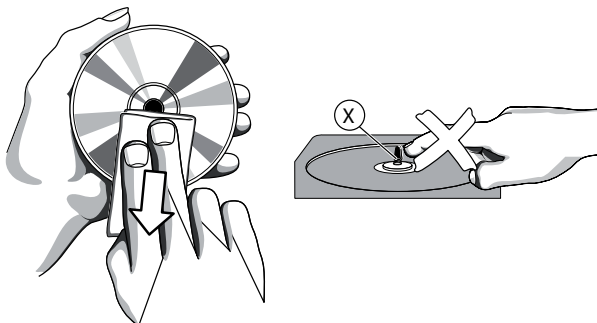
Du kan slette innholdet i minnefunksjonen ved å:

- Åpne CD-luken.
- Velg RADIO som lydkilde.
- Trykk på STOP under pågående avspilling eller når spilleren er i stoppmodus.

Vedlikehold

Allment vedlikehold

- Bruk en myk, tørr klut for å rengjøre anlegget. Bruk ikke rengjøringsmiddel som inneholder alkohol, ammoniakk, benzen eller slipemiddel, da dette kan skade dekkelet.



Håndtering av CD-spiller og CD-plater

- CD-spillerens linse må ikke berøres!
- Plutselige forandringer i omgivelsenes temperatur kan forårsake kondens og linsen på din CD-spiller dekkes av dugg. Det er da ikke mulig å spille CD-plater.
- Forsøk da ikke å tørke av linsen, men la anlegget stå i et varmt rom til fukten har fordampet.
- Steng alltid CD-luken for å holde CD-spilleren støvfri. Bruk en myk, tørr klut for å tørke bort støv fra lokket dersom det er behov for det.
- Dersom CD-platen må rengjøres kan den tørkes med en myk, klut som ikke løer. Tørk fra midten og ut mot kanten i rett linje. Bruk ikke rengjøringsmiddel, da dette kan skade platen.
- Fest aldri klistremerker på CD-platen.



Feilsøking

Hvis det oppstår en feil, kontroller først følgende punkter før anlegget leveres inn til reparasjon. Åpne ikke anlegget da det er risiko for elektriske støt. Kontakt din forhandler eller en reparatør hvis du ikke kan ordne feilen ved å følge rådene under.

Advarsel!

Du skal ikke under noen omstendigheter forsøke å reparere anlegget selv, da dette fører til at garantien blir ugyldig.

Problem	Årsak	Forslag til løsning
Ingen lyd / Ingen strøm.	Volumet er ikke innstilt.	Still inn volumet.
	Strømkabelen er ikke koblet til på riktig måte.	Kontroller strømkabelens tilkobling.
Displayet fungerer ikke ordentlig, eller ikke i det hele tatt. Det blir ingen utslag i displayet når kontrollene brukes.	Statisk elektrisitet må lades ut.	Skru av og trekk ut støpselet. Sett kontakten inn igjen etter noen sekunder.
Dårlig lyd fra kassetten.	Støv eller smuss på lydhodene etc.	Rengjør kassettspillerens deler. Se vedlikeholdsanvisninger.
	Feil type kassett brukes. (METAL eller CROME)	Bruk kun kassetter av typen NORMAL (IEC I) ved innspilling.
Det er ikke mulig å spille inn.	Kassettsens fliker kan være fjernet.	Sett på en teipbit over rommet der fliken satt.
Ingen plateindikasjon.	Ingen CD-plate er lagt i.	Legg i en CD, CD-R eller CD-RW.
	CD-platen er skrapet eller skitten.	Bytt eller rengjør platen. Se vedlikeholdsanvisninger.
	Laserlinsen er tildugget.	Vent til linsen har tilpasset seg etter rommets temperatur.
	CD-R-platen er tom eller kopieringen er ikke avsluttet.	Bruk en ferdigkopiert CD-R.

Avspilling av CD-plater fungerer ikke.	CD-platen er skrapet eller skitten.	Bytt eller rengjør platen.
	Laserlinsen er tildugget.	Vent til linsen har tilpasset seg etter rommets temperatur.
	Et program er aktivert.	Gå ut av programmet.
Det går ikke an å spille MP3-filer.	CD-platen inneholder filer med feil.	Sjekk at CD-platen inneholder MP3-filer.

Avfallshåndtering

Når du skal kvitte deg med produktet, skal dette skje i henhold til lokale forskrifter. Er du usikker på hvordan du går fram, ta kontakt med lokale myndigheter.

Spesifikasjoner

Strømforsyning:	230 V AC, 50 Hz
Strømforbruk:	15 W
Batteritype, fjernkontroll:	2 x LR03/AAA
Mål:	388 x 208 x 205 mm
Vekt:	3,41 kg
Frekvensområde radio:	AM 540 – 1600 kHz FM 88-108 MHz

Ministereot

Tuotenumero 38-2363, malli KW-108MP3

Lue käyttöohjeet ennen tuotteen käyttöönottoa. Säilytä käyttöohjeet tulevaa tarvetta varten.

Pidätämme oikeuden teknisten tietojen muutoksiin. Emme vastaa mahdollisista teksti- tai kuvavirheistä.

Jos laitteeseen tulee teknisiä ongelmia, ota yhteys myymälään tai asiakaspalveluun (yhteystiedot käyttöohjeen lopussa).

Turvallisuusohjeita

- Tuotteen saa korjata vain valtuutettu huoltoliike.
- Älä pura tai muuta tuotetta.
- Älä sijoita tuotetta sellaiseen paikkaan, josta se voi tippua veteen tai muuhun nesteeseen. Älä pane laitteen päälle nesteitä sisältäviä esineitä, kuten maljakoita tai limsapulloja.
- Sammuta mahdollinen valmiustila yön ajaksi ja poistuessasi kotoa.
- Älä peitä laitetta. Riittävä ilmastointi (vähintään 15 cm ilmastointiaukon ja ympäröivän pinnan välillä) on välttämätön, jotta laitteen ylikuumeneminen estetään.
- Älä käytä laitetta kosteissa tai pölyisissä tiloissa tai paikoissa, joissa siihen kohdistuu voimakasta värähtelyä.

Huomioi seuraavat turvallisuussymbolit



Varoitus! Älä avaa laitteen kotelo! Tuotteen rungon sisällä on vaarallista jännitettä sisältäviä suojaamattomia komponentteja, jotka voivat kosketettaessa aiheuttaa tulipalon tai sähköiskun.



LUOKAN 1 LASERLAITE

Varoitus! Älä avaa laitteen kotelo! Näkymätön lasersäde voi aiheuttaa silmävaurioita. Älä katso säteeseen edes optisten instrumenttien läpi.

Virtalähde

Verkkoliitäntä

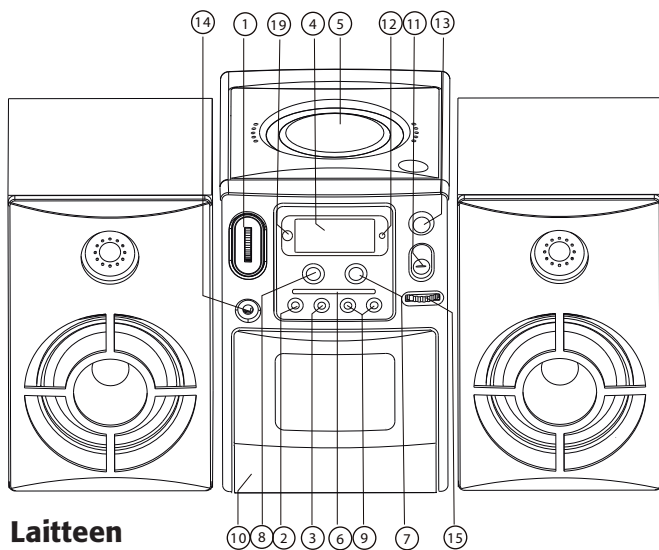
1. Varmista, että laitteen takaosan arvokilpeen merkitty jännite (V) on sama, kuin sähköverkkosi jännite (230 V AC 50 Hz). Kysy myyjältä neuvoja, jos jännite ei ole sama.
2. Liitä virtajohdon pistoke seinäpistorasiaan. Laite on käyttövalmis.
3. Katkaise laitteesta virta kokonaan irrottamalla pistoke pistorasiasta. Suojaa laitetta ja irrota pistoke ukkosen ajaksi.

Paristojen asettaminen

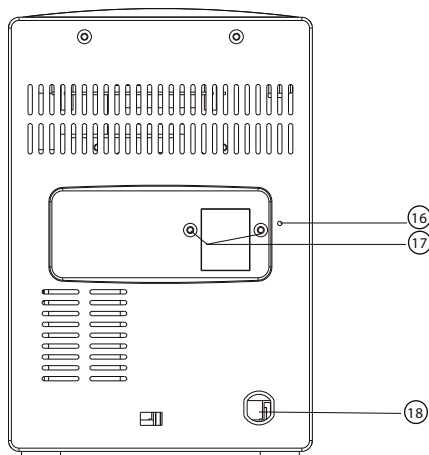
- Avaa kaukosäätimen takana oleva paristolokero ja aseta 2 kpl LR03/AAA-paristoa. Varmista, että paristot tulevat oikein päin.

Toiminnot

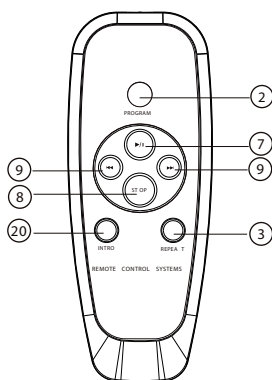
SUOMI



Laitteen etupuoli



Laitteen takapuoli



Kaukosäädin

1. **ÄÄNENVOIMAKKUUS (VOLUME)** – Säätää äänenvoimakkuutta.
2. **PROGRAM** – CD-levyn raitojen ohjelmointi ja ohjelmoitujen raitojen numeroiden näyttö.
3. **UUELLEENTOISTO (REPEAT)** – CD-levyn raidan uudelleentoisto.
4. **NÄYTTÖ** – CD-soittimen toimintojen näyttö.
5. **CD-LUUKKU** – Avaa CD-luukun.
6. **RADION NÄYTTÖ** – AM/FM-taajuuden näyttö.
7. **PLAY/PAUSE** - Aloittaa CD-levyn toiston tai keskeyttää toiston.
8. **PYSÄYTIN**
 - Lopettaa CD-levyn toiston.
 - Poistaa ohjelmoidun toiston.
9. **HAKUTOIMINNOT (SEARCH) | ◀◀/◀◀ - ▶▶/▶▶ |** CD-tilassa: Siirry seuraaviin kappaleisiin painamalla kerran tai useasti. Kelaa eteen tai taakse pitämällä painiketta pohjassa.
10. **KASETTINAUHURIN PAINIKKEET** (Luukun takana)
Avaa luukku painamalla sitä alalaidasta.
 - Nauhoituksen aloittaminen (REC)
 - ▶ Toiston aloittaminen (PLAY)
 - ◀◀ Pikakelaus eteen
 - ▶▶ Pikakelaus taakse
 - ▲ Toiston lopetus/Kasettilokeron avaus (STOP/EJECT)
 - || Toiston ja tallennuksen tilapäinen keskeytys (PAUSE)
11. **TOIMINNONVALITSIN (FUNCTION)**
 - Äänilähteen valitseminen (CD, nauhuri, radio).
 - Toiminnonvalitsin myös sulkee soittimen.
12. **FM-stereovastaanoton merkkivalo**
13. **DBBS (Dynamic Bass Boost)** – Bassonvahvistus.
14. **KUULOKELIITÄNTÄ (PHONES)** – 3,5 mm:n liitäntä stereokuulokkeille.
15. **KANAVALITSIN (TUNING)** – AM/FM-kanavien valinta.
16. **FM-ANTENNI** – Parantaa FM-lähetysten vastaanottoa.
17. **KAIUTINLIITÄNNÄT L/R** – Liitännät vasemman- ja oikeanpuoleiselle kaiuttimelle.
18. **VERKKOJOHTO** – Liitetään pistorasiaan.
19. **Kaukosäätimen tunnistin**
20. **INTRO** – Toistaa jokaisen raidan alun.

Perustoiminnot

Katkaise laitteesta virta niin säästät sähköä.

Välttääksesi turhaa sähkönkulutusta, käännä toiminnonvalitsin aina TAPE (OFF) -asentoon, kun laitetta ei käytetä.

Radiovastaanotto

1. Valitse kytkimellä AM tai FM.
2. Valitse radiokanava nuppia kääntämällä. FM-stereovastaanoton merkkivalo (15) palaa, jos kanava lähettää stereona.
3. Säädä äänenvoimakkuus säätönupilla.
4. Lopeta kuuntelu ja katkaise virta asettamalla toimintovalitsin asentoon TAPE (OFF).

FM: Avaa lanka-antenni ja sijoita se niin, että kuuluvuus on mahdollisimman hyvä.

AM: Laitteessa on sisäinen AM-antenni, lanka-antennia ei tarvita. Suuntaa antenni kääntämällä laitetta.

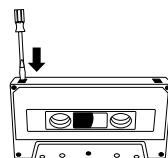
Kasettien soittaminen

1. Valitse **TAPE** äänilähteeksi.
2. Avaa kasettilokero painamalla ■▲-painiketta (STOP/EJECT).
3. Aseta lokeroon kasetti ja sulje lokero.
4. Aloita toisto painamalla ► (PLAY).
5. Paina II (PAUSE), jos haluat keskeyttää toiston tilapäisesti. Jatka toistoa painamalla uudelleen II (PAUSE).
6. Painamalla ◀◀ tai ▶▶ voit pikakelata nauhaa eteen- ja taaksepäin.
7. Pysäytä nauha painamalla ■▲(STOP/EJECT)-painiketta. Painikkeet vapautuvat automaattisesti nauhan loputtua, mikäli II (PAUSE) ei ole painettuna pohjaan.

Tallennus

Yleistä tietoa tallennuksesta

- Tallentaminen on sallittua, ellei se riko tekijänoikeuksia tai muita kolmannen osapuolen oikeuksia.
- Kasettinauhurilla ei voi tallentaa seuraaville kasettityypeille: CHROME (IEC II) ja METAL (IEC IV). Käytä NORMAL (IEC I) -kasetteja, joiden kielekkeitä ei ole poistettu.
- Äänenvoimakkuus on automaattisesti oikea tallennettaessa. Ääneen ei voi vaikuttaa nauhoituksen aikana VOLYM- tai BBS-näppäimillä.
- Nauhan alussa ja lopussa on 7 sekunnin pätkä, jonka päälle ei voi nauhoittaa.
- Voit varmistaa, ettei nauhan päälle tallenneta vahingossa murtamalla toisen tai molemmat muovikielekkeet kasetin alaosasta. Poistetun kielekkeen puolelle ei voi tallentaa.
- Jos peität reiän teipillä, voit taas nauhoittaa kasetille.

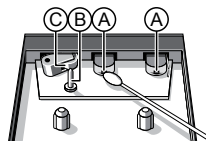


Tallennus radiosta

1. Valitse haluttu radiokanava. (Ks. Radiovastaanotto).
2. Avaa kasettilokero painamalla ■▲ (STOP/EJECT)-painiketta.
3. Aseta lokeroon kasetti ja sulje lokero.
4. Aloita tallennus painamalla ● (REC).
5. Keskeytä tallennus hetkeksi painamalla || (PAUSE). Jatka tallennusta painamalla uudelleen || (PAUSE).
6. Lopeta nauhoitus painamalla ■▲ (STOP/EJECT)-painiketta.

Kasettinauhurin huolto

Jotta tallennus ja toisto säilyisivät hyvänlaatuisina, tulee kuvan osat A, B ja C puhdistaa noin 50 käyttötuntin jälkeen tai keskimäärin kerran kuukaudessa. Käytä puhdistamiseen kevyesti alkoholilla tai äänipäille tarkoitettua puhdistusnesteellä kostutettua vanupuikkoa.



1. Avaa kasettilokero painamalla ■▲ (STOP/EJECT).
2. Paina ► (PLAY) ja puhdista kumiset painotelat [C].
3. Paina II (PAUSE) ja puhdista magneettipäät ja vetoakseli.
4. Paina ■▲ (STOP/EJECT) puhdistuksen jälkeen.

Huom.: Äänipäät voi myös puhdistaa käyttämällä puhdistusnauhaa.

CD-/MP3-levyn kuuntelu

CD-soitin toistaa seuraavat formaatit: Audio Disc, CD-R, CD-RW, MP3.

1. Säädä toiminnonvalitsin asentoon CD. Näytöllä on hetken aikaa merkintä --.
2. CD-lokero avautuu CLOSE/OPEN-painikkeella.
3. Aseta CD-, CD-R- tai CD-RW-levy koteloon tekstipuoli ylöspäin ja sulje kansi.
4. Aloita toisto painamalla **PLAY/PAUSE**.
5. Keskeytä toisto tilapäisesti painamalla **PLAY/PAUSE**. Jatka toistoa painamalla uudelleen PLAY/PAUSE.
6. Lopeta toisto painamalla **STOP**.

Huom.: MP3-tiedostojen tai CD-levyn toisto loppuu myös

- jos avaat CD-kannen
- jos valitset RADION äänilähteeksi
- kun CD-levy on soitettu loppuun.

Toisen raidan valitseminen

Voit käyttää näppäimiä I◀◀ tai ▶▶I raitojen valitsemiseen.

Jos olet valinnut raidan valmius- tai taukotilassa, aloita toisto painamalla PLAY/PAUSE.

- Siirry seuraaviin raitoihin painamalla nopeasti ▶▶I kerran tai useammin.
- Siirry toistettavan raidan alkuun painamalla nopeasti I◀◀.
- Siirry edellisiin raitoihin painamalla nopeasti useita kertoja.

Raidan tietyn kohdan hakeminen

1. Paina ◀◀ tai ▶▶ ja pidä pohjassa. CD-levyä toistetaan nopeasti ja äänenvoimakkuus on pieni.
2. Päästä painike, kun olet päässyt haluamaasi kohtaan. Normaali toisto jatkuu.

Muut toistotavat

REPEAT – raidan jatkuva toisto

REPEAT ALL – koko CD-levyn jatkuva toisto.

Raitojen ohjelmointi

Voit ohjelmoida 32 raitaa haluamaasi järjestykseen. Saman raidan voi ohjelmoida useita kertoja.

1. Paina PROGRAM pysäytystilassa. Näytöllä näkyy "PROG", ja luku "01" vilkkuu.
2. Valitse raidan numero painikkeella I◀◀ tai ▶▶I. Kun olet haluamasi raidan kohdalla, tallenna raidan valinta painamalla kerran painiketta PROGRAM.
3. Toista kohdat 1 ja 2 jos haluat ohjelmoida useampia raitoja (P02-P32) .
4. Aloita toisto painamalla **PLAY/PAUSE**.

Poista ohjelmointi

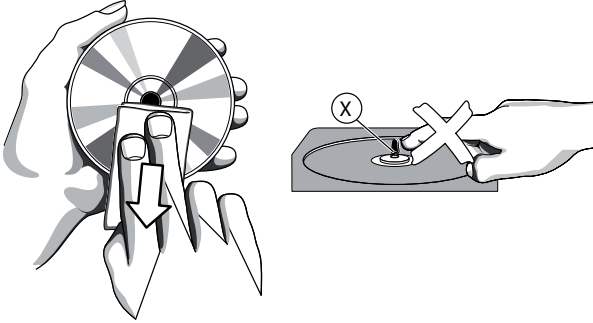
Ohjelmointi poistetaan seuraavalla tavalla:

- Avaa CD-luukku.
- Valitse äänilähteeksi RADIO.
- Paina **STOP** toiston aikana tai kun soitin on valmiustilassa.

Hoito

Yleinen huolto

- Käytä puhdistamiseen pehmeää ja kuivaa liinaa. Älä käytä puhdistusaineita, jotka sisältävät alkoholia, ammoniakkia, bensiiniä tai hiovia aineita. Ne voivat vahingoittaa kuorta.



CD-soittimen ja CD-levyjen käsittely

- CD-soittimen lukupäähän ei saa koskea!
- Ympäristön äkilliset lämpötilanmuutokset voivat aiheuttaa kosteuden tiivistymisen CD-soittimen lukupäähän. Tällöin CD-levyjä ei voi soittaa.
- Älä yritä kuivata lukupäätä, vaan anna laitteen olla lämpimässä huoneessa, kunnes kosteus on hävinnyt.
- Sulje aina CD-kansi, jotta lokero pysyy pölyttömänä. Käytä tarvittaessa pölyn poistamiseen pehmeää ja kuivaa liinaa.
- Puhdista CD-levy tarvittaessa pehmeällä, nukkaamattomalla liinalla keskeltä suoraan reunaan kohti. Älä käytä puhdistusaineita, ne voivat vahingoittaa levyä.
- Älä kiinnitä CD-levyihin tarroja.



Vianetsintä

Jos laitteessa ilmenee vika, tarkasta seuraavat kohdat ennen kuin viet laitteen huoltoon. Älä avaa laitetta – sähköiskuvaara. Jos vika ei tule kuntoon seuraavien ohjeiden avulla, ota yhteys myymälään tai asiakaspalveluun.

VAROITUS!

Älä yritä korjata laitetta itse, sillä se johtaa takuun raukeamiseen.

Ongelma	Syy	Ratkaisuehdotus
Ei ääntä/ ei virtaa	Äänenvoimakkuutta ei ole säädetty	Säädä äänenvoimakkuus
	Verkkojohtoa ei ole liitetty oikein	Varmista verkkojohdon liitäntä
Näyttö ei toimi kunnolla tai ei ollenkaan. Näytöllä ei näy mitään, kun toimintoja käytetään	Staattinen sähkö pitää purkaa	Sammuta laite ja irrota pistoke pistorasiasta. Laita pistoke takaisin muutaman sekunnin kuluttua
Kasetissa huono äänenlaatu.	Pölyä tai likaa äänipäissä.	Puhdista kasettisoittimen osat. Katso hoito-ohjeita
	Vääränlainen kasetti (METAL tai CROME)	Käytä nauhoitukseen vain NORMAL (IEC I) –kasetteja
Nauhoitus ei onnistu.	Kasetin kielekkeet voivat olla taitettu	Liimaa pala teippiä kielekkeohtien päälle
Ei ilmoitusta levystä	Laitteessa ei ole CD-levyä	Aseta laitteeseen CD, CD-R tai CD-RW
	Levy on naarmuuntunut tai liikainen	Puhdista tai vaihda levy Katso hoito-ohjeita
	Laserlukupää on kostea	Odota, että lukupää on sopeutunut huoneen lämpötilaan
	CD-R levy on tyhjä tai kopiointia ei ole päätetty	Käytä valmiiksi kopioitua CD-R-levyä

CD-levyn toisto ei onnistu	Levy on naarmuuntunut tai likainen	Puhdista tai vaihda levy
	Laserlukupää on kostea	Odota, että lukupää on sopeutunut huoneen lämpötilaan
	Ohjelmointi on päällä	Poistu ohjelmointitilasta
Mp3-tiedostojen toistaminen ei onnistu	Cd-levyllä viallisia tai vääränlaisia MP3-tiedostoja	Varmista, että levyllä on MP3-tiedostoja.

Kierrätys

Kierrätä tuote asianmukaisesti, kun poistat sen käytöstä. Ota yhteys kuntasi jäteneuvontaan, mikäli olet epävarma.

Tekniset tiedot

Virtalähde	230 V AC, 50 Hz
Virrankulutus	15 W
Kaukosäätimen paristo	2 kpl LR03/AAA -paristoa
Mitat	388 x 208 x 205 mm
Paino	3,41 kg
Radion taajuusalue	AM 540 – 1600 kHz FM 88 – 108 MHz

KONTAKT • YHTEYSTIEDOT • CONTACT

SVERIGE

KUNDTJÄNST	Tel: 0247/445 00 Fax: 0247/445 09 E-post: kundtjanst@clasohlson.se
ÖVRIGT	Tel vxl: 0247/444 00 Fax kontor: 0247/444 25
INTERNET	www.clasohlson.se
BREV	Clas Ohlson AB, 793 85 INSJÖN

NORGE

KUNDESENTER	Tlf.: 23 21 40 00 Faks: 23 21 40 80 E-post: kundesenter@clasohlson.no
INTERNETT	www.clasohlson.no
POST	Clas Ohlson AS Postboks 485 Sentrum, 0105 OSLO

SUOMI

ASIAKASPALVELU	Puh: 020 111 2222 Faksi: 020 111 2221 Sähköposti: info@clasohlson.fi
INTERNET	www.clasohlson.fi
OSOITE	Clas Ohlson Oy, Yrjönkatu 23 A, 00100 HELSINKI

GREAT BRITAIN

	For consumer contact, please visit www.clasohlson.co.uk and click on customer service .
INTERNET	www.clasohlson.co.uk

CLAS OHLSON