

# Skivspelare med radio, CD och USB

Platespiller med radio, CD og USB  
Levysoitin, radio, CD-soitin ja USB



**Modell/Malli: TCD-98WE**

**Nr/Nro: 38-2396**

**CLAS OHLSON**

[www.clasohlson.com](http://www.clasohlson.com)

SVENSKA

NORSK

SUOMI

Ver. 200802



## Skivspelare med radio, cd och USB

### Art.nr 38-2396, modell TCD-98WE

Läs igenom hela bruksanvisningen före användning och spar den sedan som referensmaterial.

Vi reserverar oss för ev. text- och bildfel samt ändringar av tekniska data.

Vid Problem eller andra frågor kan Du kontakta oss (se adresserna på sista sida).

## Säkerhet

- Produkten får endast repareras av kvalificerad servicepersonal
- Produkten får inte demonteras eller ändras
- Placera inte produkten så att den kan falla ner i vatten eller annan vätska. Ställ inte några föremål som innehåller vätska på produkten, t.ex. blomvas eller läskedryck.
- Stäng av eventuell stand-by funktion om natten eller när du reser bort.
- Täck inte över anläggningen. Tillräcklig ventilation, med ett minsta avstånd på 15 cm mellan ventilationshålen och omgivande ytor, är nödvändig för att förhindra att anläggningen blir för varm.
- Placera inte anläggningen i en fuktig, dammig miljö eller där det förekommer starka vibrationer.

## Lägg märke till dessa säkerhetssymboler



**Varning!** Öppna inte höljet! Farlig spänning finns oskyddat på komponenter inuti produktens hölje, kontakt med dessa kan leda till brand eller ge elektriska stötar.

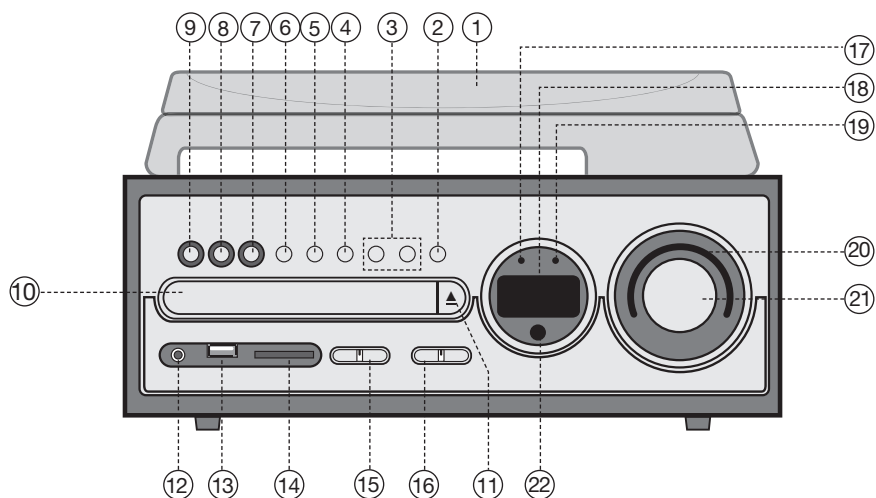
## Vid CD-spelare



### KLASS 1 LASERAPPARAT

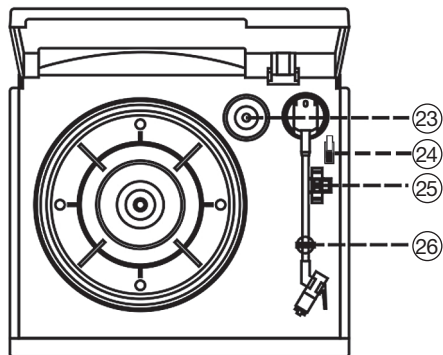
**Varning!** Öppna inte höljet! Osynlig laserstrålning som kan orsaka ögonskador. Rikta inte blicken in mot strålen och titta inte direkt på den genom optiska instrument.

## Knappar och funktioner

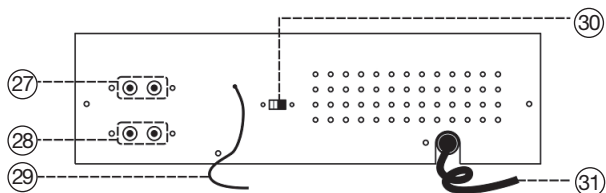


- |   |   |
|---|---|
| 1. Lock   | 11. OPEN/CLOSE – Knapp för öppning av cd-facket |
| 2. ▶    / ■ (PLAY/PAUSE/STOP)<br>– Spela upp/Pausareller stoppar cd-uppspelningen | 12. Hörlursuttag 3,5 mm                         |
| 3. ◀▶ – Väljer föregående eller nästa spår vid cd-uppspelning                     | 13. Anslutning för USB-minne                    |
| 4. FOLDER UP – Byt katalog/mapp (vid mp3-uppspelning)                             | 14. Anslutning för minneskort SD/MMC            |
| 5. REP/INTRO/RAN – Repetition/Intro/ Slumpmässig uppspelning                      | 15. POWER/FUNCTION – Funktionsomkopplare        |
| 6. SOURCE – Välj källa  | 16. BAND – Bandomkopplare (radio)               |
| 7. Volym upp (+)  | 17. Funktionsindikator                          |
| 8. Volym ner (-)  | 18. LCD-display                                 |
| 9. RECORD – Inspelning till USB-minne/minneskort                                  | 19. Indikator vid FM-stereomottagning           |
| 10. Cd-fack   | 20. Frekvensindikator                           |
|   | 21. TUNING – Frekvensväljare                    |
|   | 22. IR-mottagare för fjärrkontroll              |

- 23. Skivpuck
- 24. Lyftspak för tonarm
- 25. Varvtalsomkopplare 33/45 v/min
- 26. Pickup-hållare



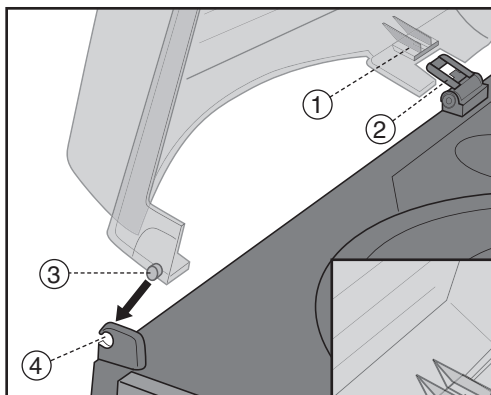
- 27. Lågnivåutgång
- 28. Anslutning för högtalare (höger/vänster)
- 29. FM-antenn
- 30. Omkopplare för "Auto stop"
- 31. Nätsladd



## Montering & installation

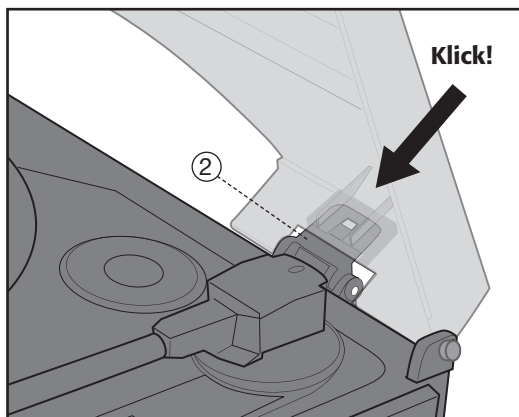
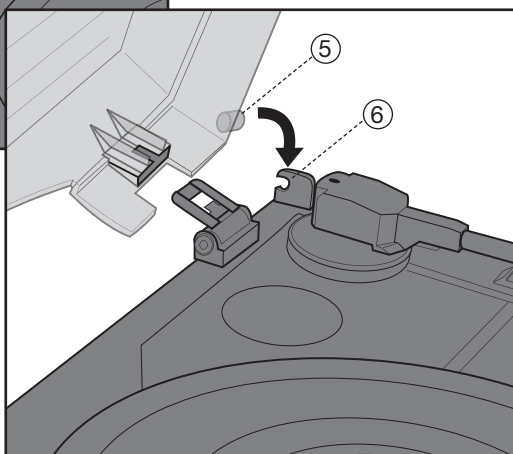
### Montering av locket

1. Se till att gångjärnet [2] är vikt helt bakåt.



2. Passa in spåret i locket [1] på gångjärnet [2], men inte hela vägen ner.

3. Sätt först locket vänstra pigg [3] i skivspelarens vänstra fäste [4] och tryck sedan fast locket högra pigg [5] försiktigt i skivspelarens högra fäste [6].



4. Tryck samtidigt ner locket på gångjärnet [2] tills gångjärnet låst fast och ett klick hörs.

#### Obs!

Tryck försiktigt fast locket på skivspelarens sidofästen. Felaktig montering kan skada skivspelarens sidofästen.

## Anslutning av högtalare

- Anslut höger och vänster högtalare till höger (R) och vänster (L) högtalarutgång [28] på apparatens baksida.

## Anslutning till elnätet

1. Anslut nätsladden till ett vägguttag. Kontrollera att spänningen (V), som finns angiven på märkskylten på baksidan av anläggningen är densamma som i ditt lokala elnät (230 V AC, 50 Hz). Rådfråga återförsäljaren eller ett serviceställe om så inte är fallet.
2. För att helt stänga av strömmen, dra ur stickproppen ur vägguttaget. Dra även ur stickproppen ur vägguttaget vid kraftiga åskväder för att skydda anläggningen.

## Lyssna på radion

### FM

1. Sätt funktionsomkopplaren [15] i läge **FM** (mono) eller **FM-ST** (stereo).
2. Ställ in önskad frekvens med frekvensväljaren [21].
3. Placera trådentennen [29] på lämpligt sätt tills bästa mottagning erhålls.
4. Justera volymen till önskad nivå med volymknapparna [7+8].

### AM

1. Sätt funktionsomkopplaren [15] i läge **AM**.
2. Ställ in önskad frekvens med frekvensväljaren [10].
3. Justera volymen till önskad nivå med volymknapparna [7+8].

### Tips för bättre mottagning

**AM:** Apparaten har en inbyggd antenn för AM-mottagning. Mottagningen kan påverkas genom att vrida eller flytta på apparaten.

**FM:** Placera trådentennen [29] på lämpligt sätt tills bästa möjliga mottagningen erhålls. Antennen bör vara fullt utrullat och utsträckt för bäst mottagning.

## Spela en cd-skiva

1. Öppna cd-facket genom att trycka på **OPEN/CLOSE** [11].
2. Placera en cd-skiva (ljudskiva eller CD-R/CD-RW innehållande MP3-filer) med etiketten vänd uppåt i cd-facket.
3. Stäng cd-facket genom att trycka på **OPEN/CLOSE** [11]
4. Sätt funktionsomkopplaren [15] i läge **CD/USB/SD**.
5. Efter en kort stund visar displayen det totala antalet låtar på skivan.
6. Tryck på **PLAY/PAUSE/STOP** [ 2 ] för att starta uppspelningen. Det första spåret spelas upp.

7. För att tillfälligt stoppa uppspelningen, tryck igen på **PLAY/PAUSE/STOP** [2]. Aktuellt spårnummer blinkar i displayen. Tryck åter på **PLAY/PAUSE/STOP** [2] för att fortsätta uppspelningen.
8. För att stoppa avspelningen, tryck och håll in **PLAY/PAUSE/STOP** [2].

## Välja ett annat spår

Under uppspelningen eller i pausläget kan du använda **⏮** eller **⏭** [3] för att välja ett annat spår.

1. Tryck en gång kort på **⏭** för att komma till nästa spår, eller tryck upprepade gånger tills det önskade spårnumret visar i displayen.
2. Tryck en gång kort på **⏮** för att återgå till början på det spår som just spelas. Tryck kort mer än en gång för att komma till tidigare spår.

## Finna ett avsnitt i ett spår

1. Tryck och håll in **⏮** eller **⏭** för att söka ett avsnitt i ett spår. Spåret spelas nu med hög hastighet och låg volym.
2. Släpp knappen när du hör det avsnitt du söker. Den normala avspelningen fortsätter.

## Spela en cd-skiva innehållande MP3-filer

1. Öppna cd-facket genom att trycka på **OPEN/CLOSE** [11].
2. Placera en cd-skiva (ljudskiva eller CD-R/CD-RW innehållande MP3-filer) med etiketten vänd uppåt i cd-facket.
3. Stäng cd-facket genom att trycka på **OPEN/CLOSE** [11].
4. Sätt funktionsomkopplaren [15] i läge **CD/USB/SD**.
5. Efter en kort stund visar displayen det totala antalet låtar på skivan.
6. Tryck en eller flera gånger på **FOLDER** [4] för att välja den katalog du vill spela upp. Katalognamnet visas i displayen.
7. Använd **⏮** eller **⏭** för att välja önskat spår i den valda katalogen.
8. Tryck på **PLAY/PAUSE/STOP** [ 2 ] för att starta uppspelningen.
9. För att tillfälligt stoppa uppspelningen, tryck igen på **PLAY/PAUSE/STOP** [2]. Aktuellt spårnummer blinkar i displayen. Tryck åter på **PLAY/PAUSE/STOP** [2] för att fortsätta uppspelningen.
10. För att stoppa avspelningen, tryck och håll in **PLAY/PAUSE/STOP** [2].

### Anm.

- Ljudkvaliteten på MP3-filer kan variera beroende på skivans eller inspelningens kvalitet.
- Tiden för apparaten att läsa in en MP3-skiva tar vanligtvis längre tid än en vanlig skiva.



## Visa låtnamn (via fjärrkontrollen)

- Under uppspelning av MP3-filer, tryck en gång på knappen **INFO** på fjärrkontrollen för att visa eller dölja ID3-informationen om det aktuella spåret.
- Finns ingen information tillgänglig för det aktuella spåret visas istället texten **"NONE"** eller **"UNKNOWN"** i displayen.

## Sök låt efter titel (via fjärrkontrollen)

Du kan söka en låt efter dess titel/namn.

1. Vid stoppad uppspelning, tryck en gång på knappen **FIND** på fjärrkontrollen.
2. Använd **⏪** eller **⏩** för att bläddra bland låtarna i alfabetisk ordning.
3. Tryck på **PLAY/PAUSE/STOP** [2] för att starta uppspelningen av den valda låten.

## Sök katalog (via fjärrkontrollen)

Du kan söka en katalog efter dess titel/namn.


1. Vid stoppad uppspelning, tryck två gånger på knappen **FIND** på fjärrkontrollen.
2. Använd **⏪** eller **⏩** för att bläddra bland katalogerna i alfabetisk ordning.
3. Tryck på **PLAY/PAUSE/STOP** [2] för att starta uppspelningen av låtarna i den valda katalogen.

**Anm.** Displayen kan endast visa tecken ur det engelska alfabetet.

## Avancerade funktioner (CD/MP3)

### Repeterad avspelning

Tryck en eller upprepade gånger på **REP/INTRO/RAN** [5] för att repetera ett spår, album/katalog (endast MP3) eller en hel skiva.

En symbol för repeterad uppspelning  visar vilken typ av uppspelning som är aktiverad.

### Slumpmässig avspelning

Tryck en eller upprepade gånger på **REP/INTRO/RAN** för att aktivera slumpmässig avspelning. **"RANDOM"** visas i displayen när funktionen är aktiverad.

Tryck åter på **REP/INTRO/RAN** eller på **STOP** för att avaktivera slumpmässig avspelning.

### Intro (spela upp början på spår)

För att spara tid när du söker en viss låt spelas de 10 första sekunderna upp i en följd.

- Tryck en eller upprepade gånger på **REP/INTRO/RAND** [5] för att starta uppspelningen med introfunktionen aktiverad. **"INTRO"** visas i displayen när funktionen är aktiverad.

## Programmerad uppspelning (via fjärrkontrollen)

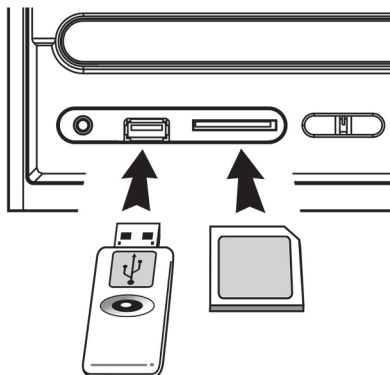
Upp till 32 spår kan programmeras i valfri ordning.

1. Stoppa uppspelningen genom att trycka på **STOP**.
2. Tryck en gång på **PROGRAM** på fjärrkontrollen. "PROG", programnummer samt spårnummer visas i displayen.
3. Använd **◀** eller **▶** för att välja det spår som ska programmeras.
4. Bekräfta genom att trycka en gång på **PROGRAM**. Spårnumret blinkar nu i displayen.
5. Repetera steg 3 och 4 för att programmera fler spår.
6. Tryck på **PLAY/PAUSE** för att starta avspelningen i den ordning du nyss programmerat.
7. Tryck på **STOP** för att stoppa avspelningen och rensa programminnet.

## Spela upp MP3-filer från ett minneskort eller USB-minne

Apparaten kan spela upp MP3-filer från ett USB-minne eller ett minneskort av typen SD eller MMC.

1. Sätt i ett USB-minne/minneskort i enligt bilden. Se till att vända USB-minnet/minneskortet rätt för att inte skada kontakten. Skjut alltid USB-minnet/minneskortet rakt in utan att böja det.



2. Sätt funktionsomkopplaren [15] i läge **CD/USB/SD** och tryck sedan på **SOURCE** [6] för att välja källa, **USB** (USB-minne) eller **CARD** (minneskort). Displayen indikerar vald källa, typ av ljudformat samt totala antalet spår.
3. Efter en kort stund visar displayen det totala antalet låtar på skivan.
4. Tryck en eller flera gånger på **FOLDER** [4] för att välja den katalog du vill spela upp. Katalognamnet visas i displayen.
5. Använd **◀** eller **▶** för att välja önskat spår i den valda katalogen.
6. Tryck på **PLAY/PAUSE/STOP** [ 2 ] för att starta uppspelningen.
7. För att tillfälligt stoppa uppspelningen, tryck igen på **PLAY/PAUSE/STOP** [2]. Aktuellt spårnummer blinkar i displayen. Tryck åter på **PLAY/PAUSE/STOP** [2] för att fortsätta uppspelningen.
8. För att stoppa avspelningen, tryck och håll in **PLAY/PAUSE/STOP** [2].

# Spela in till MP3 på USB-minne eller minneskort

## Spela in från cd till MP3

### Förberedelser

- Sätt i ett USB-minne i USB-anslutningen eller ett minneskort i minneskortanslutningen.
- Sätt funktionsomkopplaren [15] i läge **CD/USB/SD** och lägg i den cd-skiva du vill spela in från.

### Spela in ett spår

1. Starta uppspelningen av det spår på cd-skivan som du vill spela in.
2. Tryck därefter på **RECORD** [9] för att starta inspelningen.
3. Inspelningen stannar automatiskt när spåret är slut.

### Spela in en hel skiva

1. Tryck på **RECORD** [9] för att starta inspelningen.
2. Inspelningen stannar när hela skivan spelats. Apparaten delar automatiskt upp spåren på USB-minnet/minneskortet.

## Spela in från skivspelaren till MP3

### Förberedelser

- Sätt i ett USB-minne i USB-anslutningen eller ett minneskort i minneskortanslutningen.
- Sätt funktionsomkopplaren [15] i läge **PHONO** och lägg på den skiva du vill spela in från (se avsnitt **Använda skivspelaren**).

### Spela in ett spår eller en hel skiva

1. Starta uppspelningen av det eller de spår på LP-skivan som du vill spela in på USB-minnet/minneskortet.
2. Tryck därefter på **RECORD** [9] för att starta inspelningen (samtliga spår sparas som en hel MP3-fil tills inspelningen avbryts manuellt).
3. När du spelat in önskade spår, tryck och håll in **RECORD** [9] för att stoppa inspelningen.
4. Vill du dela upp spåren på USB-minnet/minneskortet samtidigt som du spelar in måste du spela in varje spår för sig.

## Ställ inspelningskvalitet (via fjärrkontrollen)

Kvaliteten på inspelningen till MP3 kan ställas in mellan 32 och 256 Kbps. Högre inspelningskvalitet innebär även större filstorlek.

1. Sätt funktionsomkopplaren [15] i läge **PHONO**.
2. Tryck knappen på **INFO** på fjärrkontrollen. Displayen visar inställd inspelningskvalitet.
3. Använd **◀** eller **▶** för att välja inspelningskvalitet. Bekräfta med ett tryck på **INFO**.

## Använda skivspelaren

1. Avlägsna nålskyddet från tonarmen.
2. Sätt funktionsomkopplaren [15] i läge **PHONO** för att slå på skivspelaren.
3. Placera en skiva på skivtallriken. Vissa 45-varvsskivor har stort centrumhål och behöver då skivpucken [23] för att kunna spelas.
4. Välj rätt hastighet för skivan med varvtalsomkopplaren [25].
5. Lyft och för tonarmen över skivan. Nu ska skivtallriken börja snurra.
6. Sänk försiktigt ner tonarmen vid början på önskat spår.
7. Avspelningen av skivan har nu börjat. Justera volymen till önskad nivå med volymkontrollerna [7 & 8].
8. Lyft tonarmen tillbaka till pickuphållaren när avspelningen är avslutad. Tallriken slutar att snurra.

### Notera:

Vissa skivor har slutindikeringen utanför skivspelarens "auto-stop" -område. Detta medför att vissa skivor slutar spela redan innan skivans sista spår. Detta kan avhjälpas genom att sätta omkopplaren "**AUTO STOP**" [30] i läge **OFF**.

**Obs!** Skivan kommer att fortsätta snurra även när sista spåret har spelats. För att stoppa skivan, sätt omkopplaren "**AUTO STOP**" [30] i läge **ON** eller ställ funktionsomkopplaren [15] i läge **OFF**.

## Ansluta extern förstärkare

Då skivspelaren har inbyggda högtalare kan den användas ensam utan förstärkare. Den kan även anslutas till en extern förstärkare via den inbyggda lågnivåutgången [26] då den har inbyggd RIAA-förstärkare.

Anslutning sker med en RCA-kabel (t.ex. 32-1374) till lågnivåutgången [26] på apparatens baksida och till AUX-ingången på förstärkaren.

Om skivspelaren anslut till en stereoförstärkare, tänk på följande:

Eftersom skivspelaren har inbyggd RIAA-förstärkare så skall den ej anslutas till förstärkarens PHONO-uttag, utan till ett AUX- eller LINE IN-uttag. Ansluts den till ett PHONO-uttag blir signalen (främst basen) överstyrd, med resultat att det blir dåligt ljud.

Skivspelaren kan även anslutas direkt till LINE IN på en dators ljudkort med en adapterkabel från 2 x RCA till 3,5 mm stereopropp (t.ex. 32-1372).

## Hörlursuttag

Till hörlursuttaget på fronten av apparaten kan ett par hörlurar med 3,5 mm stereopropp anslutas. Apparaten inbyggda högtalare, samt lågnivåutgången, dämpas automatiskt när hörlurarna ansluts.

## Skötsel och underhåll

- Gör ren dammiga skivor med en skivborste.
- Fäll alltid ned locket när skivspelaren inte används. Detta för att förhindra att damm samlas på skivtallrik och nål.
- Skivspelaren kan torkas med en lätt fuktad trasa.

## Avfallshantering

När du ska göra dig av med produkten ska detta ske enligt lokala föreskrifter. Är du osäker på hur du ska gå tillväga, kontakta din kommun.

## Specifikationer

Nätspänning:	230 V AC, 50 Hz
Hastighet skivspelare:	33/45 v/min (valbart)
Frekvensområde radio:	87,5 – 108 MHz (FM) 540 – 1600 kHz (AM)
Bitrate, MP3:	32 – 256 Kbps
Storlek:	320 x 270 x 165 mm (BxDxH)

# Platespiller med radio, CD og USB

## Art. nr. 38-2396, modell TCD-98WE

Les gjennom hele bruksanvisningen før bruk og spar den til fremtidig bruk.

Vi reserverer oss for ev. tekst- og fotofeil samt endringer av tekniske data.

Ved problem eller øvrige spørsmål kan du kontakt oss (se adresse på siste side).

### Sikkerhet

- Produktet må kun repareres av kvalifisert servicepersonell.
- Platespilleren må ikke demonteres eller endres på.
- Plasser ikke produktet slik at det kan falle ned i vann eller annen væske. Still aldri produktet i nærheten av gjenstander, som kan forårsake at vann eller annen væske skylles over produktet. Dette gjelder f.eks. blomstervase og leskedrikk.
- Skru av en eventuell stand-by funksjon om natten, og når du skal være bortreist.
- Anlegget må ikke tildekkes. Tilstrekkelig ventilasjon, med en minsteavstand på 15 cm mellom ventilasjonshullene og omliggende flater er nødvendig, for å forhindre at anlegget blir for varm.
- Plasser ikke anlegget i et fuktig, støvete miljø, eller der det forekommer sterke vibrasjoner.

### Legg merke til disse sikkerhetssymbolene



**Advarsel!** Åpne ikke dekselet. Farlig spenning ligger ubeskyttet på komponenter inne i produktets deksel, kontakt med disse kan føre til brann eller gi elektriske støt.

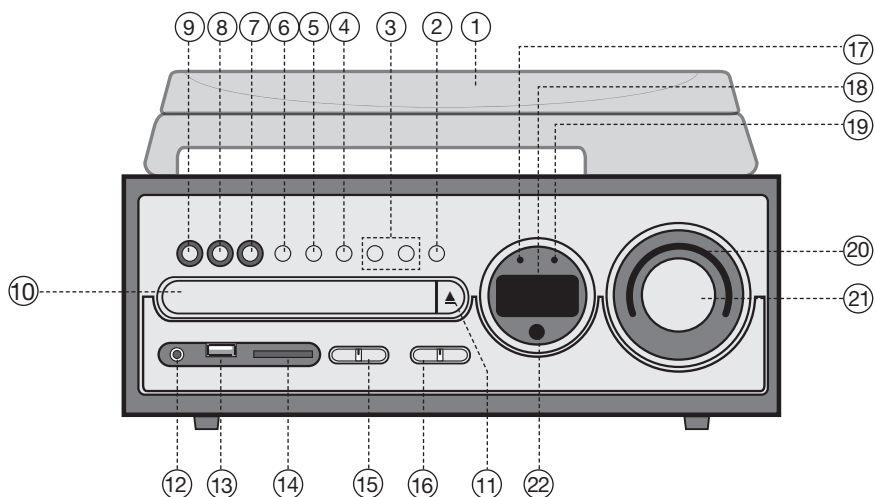
### Ved CD-spiller



#### KLASSE 1 LASERAPPARAT

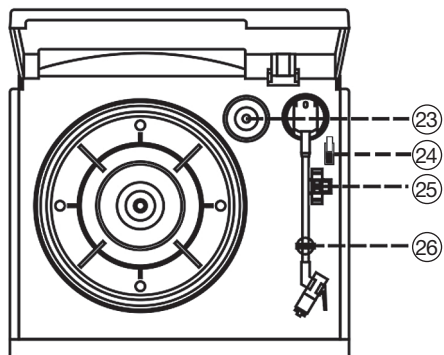
**Advarsel!** Åpne ikke dekselet. Usynlig laserstråling som kan forårsake øyeskader. Rett ikke blikket mot strålen, og se ikke rett på den gjennom optiske instrumenter.

## Knapper og funksjoner

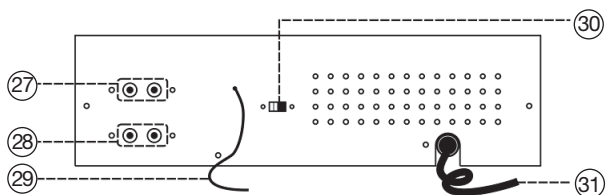


1. Deksel
2. ► || / ■ (PLAY/PAUSE/STOP)  
– Spille av/pause eller stoppe CD-spilling
3. ◀▶▶ – Velger forrige eller neste spor av CD-platen, når denne er i bruk
4. FOLDER UP – Skift katalog/mappe (ved MP3-spilling)
5. REP/INTRO/RAN – Repetisjon/Intro/Tilfeldig spilling av spor
6. SOURCE – Velg kilde
7. Volum opp (+)
8. Volum ned (-)
9. RECORD – Innspilling til USB-minne/minnekort
10. CD-skuff
11. OPEN/CLOSE – Knapp for å åpne/lukke av CD-skuffen
12. Hodetelefonuttak (3,5 mm)
13. Tilkoblingspunkt for USB-minne
14. Tilkoblingspunkt for minnekort (SD/MMC).
15. POWER/FUNCTION – Funksjonsomkobler
16. BAND – Båndvelger (radio)
17. Funksjonsindikator
18. LCD-display
19. Indikator ved FM-stereomottak
20. Frekvensindikator
21. TUNING – Frekvensvelger
22. IR-mottaker for fjernkontroll

- 23. Adapter for 45 rpm plater
- 24. Løftespak for tonearm
- 25. Omdreiningsskifter 33/45-o/min
- 26. Pickupholder



- 27. Lavnivåutgang
- 28. Høytalerutganger (høyre/venstre)
- 29. FM-antenne
- 30. Omkobler for "Auto stop"
- 31. Strømledning

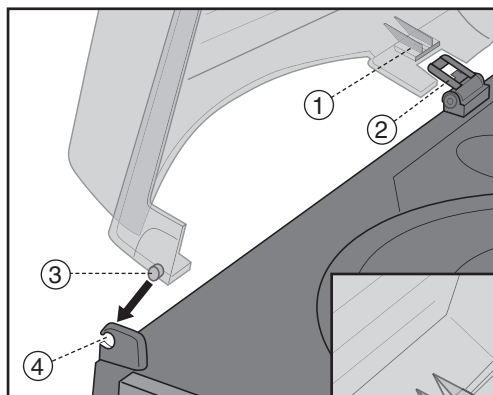




# Montering og installasjon

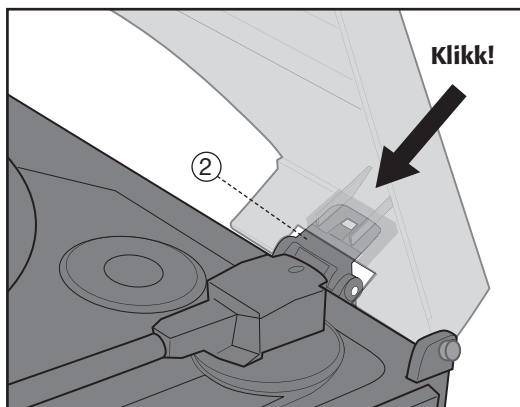
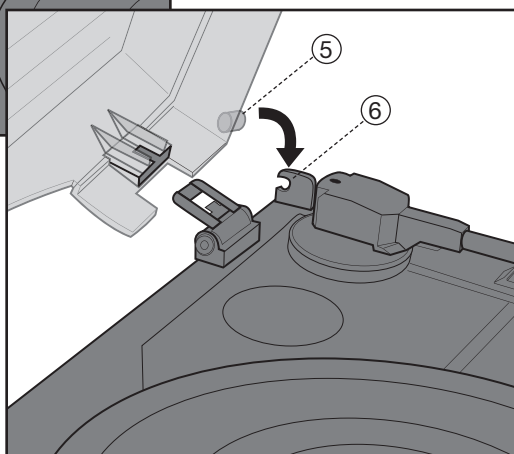
## Montering av dekselet

1. Påse at hengslene [2] er bøyd helt bakover.



2. Tilpass sporene på lokket [1] til hengslene [2], men trykk ikke lokket helt ned.

3. Sett først lokkets venstre pigg [3] i platespillerens venstre knott [4] og trykk deretter forsiktig fast lokkets høyre knott [5] på platespillerens høyre feste [6].



4. Trykk lokket ned på hengslene til disse festes og du hører ett lite klikk.

### Obs!

Trykk lokket forsiktig fast på platespillerens sidefester. Gal montering kan skade platespillerens sidefester.

## Tilkobling av høyttalere

- Koble høyre og venstre høyttaler til høyre (R) og venstre (L) høyttalerutgang [28] på spillerens bakside.

## Tilkobling til strømmettet

1. Koble strømledningen til et vegguttak. Kontroller at spenningen (V), som er angitt på merkeskiltet på baksiden av anlegget, er den samme som i ditt lokale strømmett (230 V AC, 50 Hz). Spør forhandleren eller hos serviceverksted hvis dette ikke er tilfelle.
2. For å skru strømmen helt av, dra kontakten ut av vegguttaket. Dra også støpselet ut fra vegguttaket ved kraftig tordenvær, for å beskytte anlegget.

## Høre på radioen

### FM

1. Sett funksjonsvelgeren [15] på **"FM"** (mono) eller **"FM-ST"** (stereo).
2. Still inn ønsket frekvens med frekvensvelgeren [21].
3. Plasser trådanteren [29] på passende sted, slik at best mulig signal mottas.
4. Juster volumet til ønsket nivå med volumkontrollene [7+8].

### AM

1. Sett funksjonsvelgeren [15] på **"AM"**.
2. Still inn ønsket frekvens med frekvensvelgeren [10].
3. Juster volumet til ønsket nivå med volumkontrollene [7+8].

### Tips for beste mulige mottak

**AM:** Anlegget har en innebygd antenne for AM-mottaking. Mottak kan påvirkes ved å flytte på spilleren.

**FM:** Plasser trådanteren [29] på passende sted, slik at best mulig signal mottas. For å oppnå best mulig resultat, bør antennen være viklet helt ut.

## Spill en CD-plate

1. CD-skuffen åpnes ved å trykke på **"OPEN/CLOSE"** [11].
2. Plasser en CD-plate (lydplate eller CD-R/CD-RW som inneholder MP3-filer), med etiketten vendt oppover, i CD-luken.
3. CD-skuffen stenges igjen ved å trykke på **"OPEN/CLOSE"** [11].
4. Sett funksjonsvelgeren [15] på **"CD/USB/SD"**.
5. Etter en kort stund viser displayet det totale antallet spor på platen.
6. Trykk på **"PLAY/PAUSE/STOP"** [2] for å starte avspillingen. Det første sporet spilles av.

7. For å midlertidig stoppe avspillingen, trykk på **"PLAY/PAUSE/STOP"** [2]. Aktuelt spornummer blinker i displayet. Trykk på **"PLAY/PAUSE/STOP"** [2] for å fortsette avspillingen.
8. For å stoppe avspillingen, trykk på **"PLAY/PAUSE/STOP"** [2] og hold den inne.

## Velg et annet spor

Under spilling eller i pauseposisjon kan du bruke **⏮** eller **⏭** [3] for å velge et annet spor.

1. Trykk kort en gang på **⏭** for å komme til neste spor, eller trykk gjentatte ganger til det ønskede spornummeret vises i displayet.
2. Trykk kort en gang på **⏮** for å gå tilbake til begynnelsen av det sporet du nettopp har spilt. Trykk kort mer enn en gang for å komme til tidligere spor.

## Finn et avsnitt i et spor

1. Trykk og hold inne **⏮** eller **⏭** for å søke et avsnitt i et spor. Sporet spilles nå med høy hastighet og lavt volum.
2. Slipp knappen når du hører det avsnittet du søker. Den normale avspillingen fortsetter.

## Spill en CD-plate som inneholder MP3-filer

1. CD-skuffen åpnes ved å trykke på **"OPEN/CLOSE"** [11].
2. Plasser en CD-plate (lydplate eller CD-R/CD-RW som inneholder MP3-filer), med etiketten vendt oppover, i CD-luken.
3. CD-skuffen stenges ved å trykke på **"OPEN/CLOSE"** [11].
4. Sett funksjonsvelgeren [15] på **"CD/USB/SD"**.
5. Etter en kort stund viser displayet det totale antallet låter på platen.
6. Trykk en eller flere ganger på **FOLDER** [4] for å velge den katalog du vil spille fra. Katalognavnet vises i displayet.
7. Bruk **⏮** eller **⏭** for å velge ønsket spor i den valgte katalogen.
8. Trykk på **"PLAY/PAUSE/STOP"** [2] for å starte avspillingen.
9. For å midlertidig stoppe avspillingen, trykk på **"PLAY/PAUSE/STOP"** [2] igjen. Aktuelt spornummer blinker i displayet. Trykk på **"PLAY/PAUSE/STOP"** [2] for å fortsette avspillingen.
10. For å stoppe avspillingen, trykk på **"PLAY/PAUSE/STOP"** [2] og hold den inne.

### Anm.

- Lydkvaliteten på MP3-filer kan variere avhengig av platens og innspillingens kvalitet.
- Vanligvis tar det litt lenger tid å lese av en MP3-plate for spilling enn det det tar å lese en vanlig CD-plate.

## Vise navn på låter via fjernkontrollen

- Under spilling av en MP3-fil kan du trykke en gang på knappen **INFO** på fjernkontrollen for å vise eller skjule ID3-informasjonen om det aktuelle sporet.
- Dersom det ikke finnes informasjon tilgjengelig for det aktuelle sporet, vil i stedet teksten "**NONE**" eller "**UNKNOWN**" komme opp på displayet.

## Å søke låt etter tittel via fjernkontrollen

Du kan søke en låt etter dens tittel/navn.

1. Når spillingen er stoppet, trykk en gang på knappen **FIND** på fjernkontrollen.
2. Bruk **◀** eller **▶** for å bla blant låtene i alfabetisk rekkefølge.
3. Trykk på "**PLAY/PAUSE/STOP**" [2] for å starte avspillingen av den valgte låten.

## Søk katalog via fjernkontrollen

Du kan søke en katalog etter dens tittel/navn.

1. Når spillingen er stoppet, trykk to ganger på knappen **FIND** på fjernkontrollen.
2. Bruk **◀** eller **▶** for å bla blant katalogene i alfabetisk rekkefølge.
3. Trykk på "**PLAY/PAUSE/STOP**" [2] for å starte avspillingen av låtene i den valgte katalogen.

**Anm.** Displayet kan kun vise tegn/bokstaver fra det engelske alfabetet.

## Avanserte funksjoner (CD/MP3)

### Repetert avspilling

Trykk en eller gjentatte ganger på **REP/INTRO/RAN** (5) for å repetere et spor, album/katalog (kun MP3) eller en hel plate.

Et symbol for repetert avspilling  viser hvilken type avspilling som er aktivert.

### Avspilling i tilfeldig rekkefølge

Trykk en eller gjentatte ganger på **REP/INTRO/RAN** for å aktivere tilfeldig avspilling. "**RANDOM**" vises i displayet når denne funksjonen er aktiv.

Trykk på **REP/INTRO/RAN** igjen eller på **STOP** for å deaktivere funksjonen for tilfeldig avspilling.

### Intro (spille starten på spor)

For å spare tid når du søker etter en spesiell låt, spilles de 10 første sekundene av låtene av.

- Trykk en eller gjentatte ganger på **REP/INTRO/RAN** [5] for å starte avspillingen med introfunksjonen aktivert. "**INTRO**" vises i displayet når funksjonen er aktivert.

## Programmert avspilling via fjernkontrollen

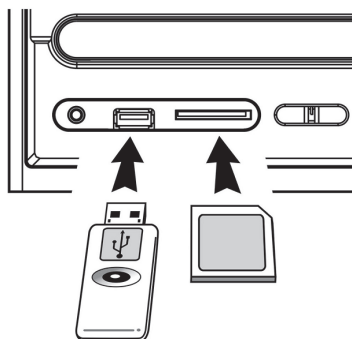
Opp til 32 spor kan programmeres i valgfri rekkefølge.

1. Stopp avspillingen ved å trykke på **STOP**.
2. Trykk en gang på **PROGRAM** på fjernkontrollen. **"PROG"**, programnummer samt spornummer vises i displayet.
3. Bruk **⏮** eller **⏭** for å velge det sporet som skal programmeres.
4. Bekreft med ett trykk på **PROGRAM**. Spornummeret blinker nå i displayet.
5. Repeter trinn 3 og 4 for å programmere flere spor.
6. Trykk på **PLAY/PAUSE** for å starte avspillingen i den rekkefølgen du nettopp har programmert.
7. Trykk på **STOP** for å stoppe avspillingen og å rense programminnet.

## Spill MP3-filer fra et USB-minne eller minnekort

Apparatet kan spille av MP3-filer fra et USB-minne eller et minnekort av typen SD eller MMC.

1. Sett i et USB-minne/minnekort som vist på bildet. Påse at du plasserer USB-minnet/minnekortet riktig, så ikke kontakten blir skadet. Sett alltid USB-minnet/minnekortet rett inn uten å bøye på det.
2. Sett funksjonsomkobleren [15] i posisjon **CD/USB/SD** og trykk deretter på **SOURCE** [6] for å velge kilde, **USB** (USB-minne) eller **CARD** (minnekort). Displayet vil nå indikere valgt kilde, type lydformat og det totale antall spor.
3. Etter en kort stund viser displayet det totale antallet låter på platen.
4. Trykk en eller flere ganger på **FOLDER** [4] for å velge den katalog du vil spille fra. Katalognavnet vises i displayet.
5. Bruk **⏮** eller **⏭** for å velge ønsket spor i den valgte katalogen.
6. Trykk på **"PLAY/PAUSE/STOP"** [2] for å starte avspillingen.
7. For å midlertidig stoppe avspillingen, trykk på **"PLAY/PAUSE/STOP"** [2] igjen. Aktuelt spornummer blinker i displayet. Trykk på **"PLAY/PAUSE/STOP"** [2] for å fortsette avspillingen.
8. For å stoppe avspillingen, trykk på **"PLAY/PAUSE/STOP"** [2] og hold den inne.



# Spille inn til MP3 på USB-minne eller minnekort

## Spille inn fra CD til MP3

### Forberedelser

- Plasser et USB-minne i USB-tilkoblingspunktet eller et minnekort i minnekorttilkoblingen.
- Sett funksjonsomkobleren [15] i posisjon **CD/USB/SD** og legg i den CD-platen du vil spille.

### Spille inn et spor

1. Start avspillingen av det sporet på CD-platen, som du vil spille inn.
2. Trykk deretter på **RECORD** [9] for å starte innspillingen.
3. Innspillingen stopper automatisk når sporet er ferdig.

### Spille inn en hel plate

1. Trykk på **RECORD** [9] for å starte innspillingen.
2. Innspillingen stopper når hele platen er ferdig spilt. Apparatet deler automatisk opp sporene på USB-minnet/minnekortet.

## Spille inn fra platespilleren til Mp3

### Forberedelser

- Plasser et USB-minne i USB-tilkoblingspunktet eller et minnekort i minnekorttilkoblingen.
- Sett funksjonsomkobleren [15] i posisjon **PHONO** og legg på den platen du vil spille inn fra (se avsnitt **Bruk av platespiller**).

### Spille inn et spor eller en hel plate

1. Start avspillingen av det eller de spor på LP-platen som du vil spille inn på USB-minnet/minnekortet.
2. Trykk deretter på **RECORD** [9] for å starte innspillingen (samtlige spor lagres som en hel MP3-fil helt til innspillingen avbrytes manuelt).
3. Når du har spilt inn ønsket spor, trykk og hold inne **RECORD** [9] for å stoppe innspillingen.
4. Dersom du vil dele opp sporene på USB-minnet/minnekortet samtidig som du spiller inn, må du spille inn hvert spor hver for seg.

## Still innspillingskvaliteten via fjernkontrollen

Kvaliteten på innspillingen til MP3 kan stilles inn på mellom 32 og 256 Kbps. Høyere innspillingskvalitet innebærer også større filstørrelse.

1. Sett funksjonsvelgeren [15] på **"PHONO"**.
2. Trykk knappen på **INFO** på fjernkontrollen. Displayet viser innstilt innspillingskvalitet.
3. Bruk **⏪** eller **⏩** for å velge innspillingskvalitet. Bekreft med ett trykk på **INFO**.

## Bruk av platespiller

1. Ta av stiftbeskyttelsen fra pickupen.
2. Sett funksjonsvelgeren [15] på **"PHONO"** for å slå på platespilleren.
3. Plasser en plate på platetallerkenen. Noen singler har stort senterhull. De trenger singleadapteren [23] for å kunne spilles.
4. Velg riktig hastighet for platen med omdreiningssomkobleren [25].
5. Løft og før pickupen over platen. Nå skal platetallerkenen begynne å snurre rundt.
6. Senk pickupen forsiktig ned på begynnelsen av ønsket spor.
7. Avspillingen har nå begynt. Juster volumet til ønsket nivå med volumkontrollene [7 og 8].
8. Løft armen tilbake til pickupholderen når avspillingen er avsluttet. Tallerkenen slutter å snurre rundt.

### NB!

Noen plater har sluttindikasjonen utenfor platespillerens "auto stop" – område. Dette medfører at noen plater slutter å spille allerede før platens siste spor. Dette kan hindres ved at du setter omkobleren **"AUTO STOP"** [30] i **"OFF"**-posisjon.

**Obs!** Platen vil fortsette å snurre selv når det siste sporet er ferdig. For å stoppe platen, sett omkobleren **"AUTO STOP"** [30] på **"ON"** eller still funksjonsvelgeren [15] på **"OFF"**.

## Tilslutt ekstern forsterker

Fordi platespilleren har innebygde høyttalere, kan den brukes uten forsterker. Den kan også kobles til en ekstern forsterker via den innebygde lavnivåutgangen [27], da den har innebygd RIAA-forsterker.

Tilkobling foregår med en RCA-kabel (f.eks. 32-1374) til lavnivåutgangen [27] på platespillerens bakside og til AUX-inngangen på forsterkeren.

Hvis platespilleren skal kobles til en stereoforsterker må du huske følgende:

Fordi platespilleren har innebygd RIAA-forsterker skal den ikke kobles til forsterkerens PHONO-uttak, men til et AUX- eller LINE IN-uttak. Hvis den kobles til et PHONO-uttak blir signalene (især bassen) overstyrt, og lyden blir svært dårlig. Platespilleren kan også kobles direkte på LINE IN på lydkortet på en PC, med en adapterkabel fra 2x RCA til 3,5 mm stereoplugg (f.eks. 32-1372).

## Hodetelefonuttak

I hodetelefonuttaket, på fronten av platespilleren, kan et par hodetelefoner med 3,5 mm stereoplugg kobles. Platespillerens innebygde høyttalere, samt lavnivåutgangen kobles automatisk ut når hodetelefonene kobles til.

## Vedlikehold

- Rengjør støvete plater med en platebørste.
- Lukk alltid dekselet når platespilleren ikke er i bruk. Dette for å forhindre at støv samler seg på platetallerkenen og stiften.
- Platespilleren kan tørkes med en lett fuktet klut.

## Avfallshåndtering

Når du skal kvitte deg med produktet, skal dette skje i henhold til lokale forskrifter. Er du usikker på hvordan du går fram, ta kontakt med lokale myndigheter.

## Spesifikasjoner

Nettspenning:	230 V AC, 50 Hz
Hastighet platespiller:	33/45 o/min (valgfritt)
Frekvensområde radio:	87,5 – 108 MHz (FM) 540 – 1600 kHz (AM)
Bitrate, MP3:	32 – 256 Kbps
Størrelse:	320 x 270 x 165 mm (b x d x h)



# Levysoitin, radio, CD-soitin ja USB

## Tuotenumero 38-2396, malli TCD-98WE

Lue käyttöohjeet ennen tuotteen käyttöönottoa. Säilytä käyttöohjeet tulevaa tarvetta varten.

Pidätämme oikeuden teknisten tietojen muutoksiin. Emme vastaa mahdollisista teksti- tai kuvavirheistä.

Jos laitteeseen tulee teknisiä ongelmia, ota yhteys myymälään tai asiakaspalveluun (yhteystiedot käyttöohjeen lopussa).

## Turvallisuus

- Tuotteen saa korjata vain valtuutettu huoltoliike.
- Tuotetta ei saa purkaa eikä muuttaa.
- Älä sijoita tuotetta sellaiseen paikkaan, josta se voi tippua veteen tai muuhun nesteeseen. Älä pane laitteen päälle nesteitä sisältäviä esineitä, kuten maljakoita tai limsapulloja.
- Sammuta mahdollinen valmiustila yön ajaksi ja poistuessasi kotoa.
- Älä peitä laitetta. Riittävä ilmastointi (vähintään 15 cm ilmastointiaukon ja ympäröivän pinnan välillä) on välttämätön, jotta laitteen ylikuumentuminen estetään.
- Älä käytä laitetta kosteissa tai pölyisissä tiloissa tai paikoissa, joissa siihen kohdistuu voimakasta värähtelyä.

## Huomioi seuraavat turvallisuussymbolit



**Varoitus!** Älä avaa laitteen kotelo! Kotelon sisällä on vaarallista jännitettä sisältäviä suojaamattomia komponentteja, jotka voivat aiheuttaa sähköiskun.

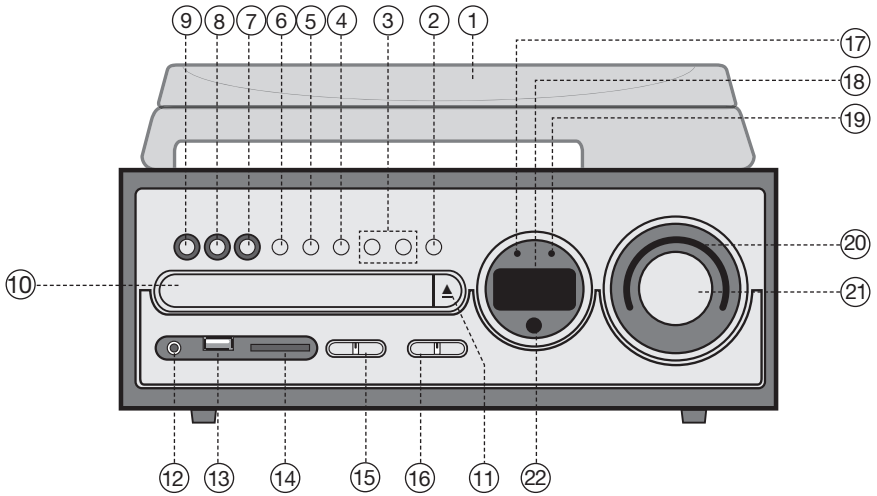
## CD-soittimessa



### LUOKAN 1 LASERLAITE

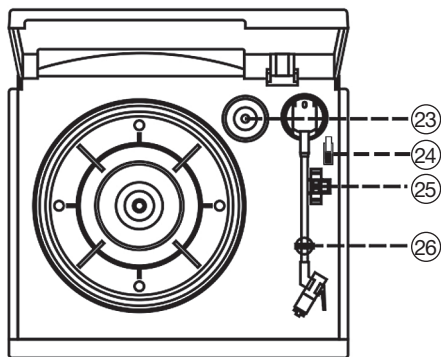
**Varoitus!** Älä avaa laitteen kotelo! Näkymätön lasersäde voi aiheuttaa silmävaurioita. Älä katso säteeseen edes optisten instrumenttien läpi.

## Painikkeet ja toiminnot

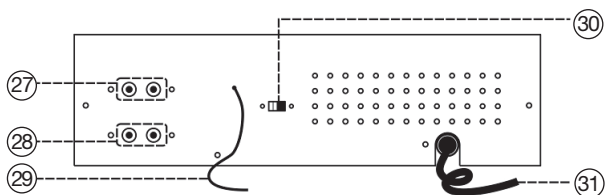


- |   |   |
|---|---|
| 1. Kansi  | 11. OPEN/CLOSE - CD-lokeron avauspainike      |
| 2. ▶    ■ (PLAY/PAUSE/STOP)<br>– CD-levyn toisto, toiston tauko tai lopetus | 12. Kuulokeliitäntä (3,5 mm)                  |
| 3. ⏮ ⏭ – Siirry CD-levyllä edelliseen tai seuraavaan raitaan                | 13. Liitäntä USB-muistille                    |
| 4. FOLDER UP – Siirry toiseen kansioon (MP3-soittimella)                    | 14. Liitäntä SD/MMC-muistikortille            |
| 5. REP/INTRO/RAN – Uudelleentoisto/Intro/Satunnaistoisto                    | 15. POWER/FUNCTION – Toimintovalitsin         |
| 6. SOURCE – Valitse lähde   | 16. BAND – Taajualuevalitsin (radio)          |
| 7. Äänenvoimakkuuden lisäys (+)   | 17. Toiminnon näyttö                          |
| 8. Äänenvoimakkuuden vähennys (-)   | 18. LCD-näyttö                                |
| 9. RECORD – Tallennus USB-muistiin/ muistikortille                          | 19. FM-stereovastaanoton merkkivalo           |
| 10. CD-luukku   | 20. Taajuusnäyttö                             |
|   | 21. TUNING – Taajuuden valitsin               |
|   | 22. Infrapunavastaanotin kaukosäädintä varten |

- 23. Levysovitin
- 24. Äänivarren nostovipu
- 25. Nopeusvalitsin 33/45 k./min
- 26. Äänivarrenpidike



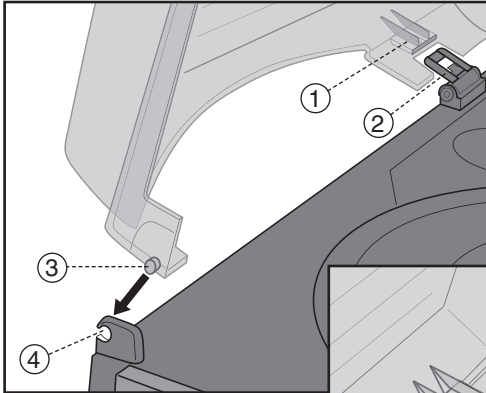
- 27. Matalatasoliitäntä
- 28. Kaiutinliitännät (oikea/vasen)
- 29. FM-antenni
- 30. "Auto stop" -kytkin
- 31. Virtajohto



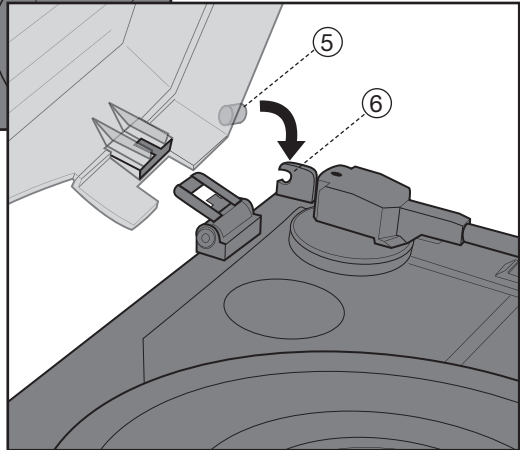
# Asennus

## Kannen asennus

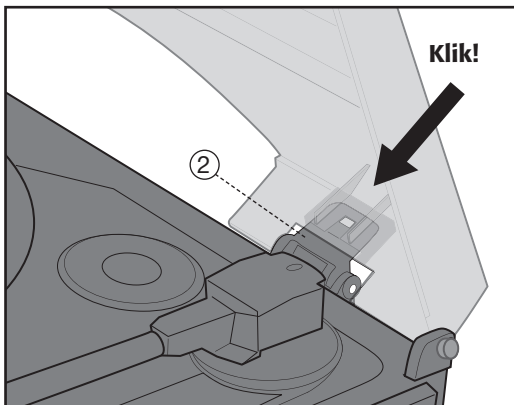
1. Taita sarana [2] täysin taakse.



2. Sovita kannessa oleva ura [1] saranaan [2], mutta älä paina alas asti.



3. Aseta ensin kannen vasen piikki [3] levysoittimen vasempaan kiinnikkeeseen [4] ja paina sen jälkeen kannen oikea piikki [5] varoen oikeaan kiinnikkeeseen [6].



4. Paina samanaikaisesti kantta saranaan [2], kunnes sarana lukittuu ja siitä kuuluu napsaus.

### Huom.!

Paina kansi varoen kiinni levysoittimen sivukiinnikkeisiin. Virheellinen asennus saattaa vahingoittaa levysoittimen sivukiinnikkeitä.

## Kaiuttimien asennus

- Liitä oikea kaiutin oikeaan (R) ja vasen vasempaan (L) ääniliitäntään [27] laitteen takaosassa.

## Sähköverkkoon liittäminen

1. Liitä virtajohdon pistoke verkkopistorasiaan. Varmista, että laitteen takaosan arvokilpeen merkitty jännite (V) on sama, kuin sähköverkkosi jännite (230 V AC 50 Hz). Jos jännite on eri, kysy neuvoa myyjältä tai alan ammattilaiselta.
2. Katkaise laitteesta virta kokonaan irrottamalla pistoke pistorasiasta. Irrota pistoke pistorasiasta myös voimakkaalla ukonilmalla.

## Radion kuuntelu

### FM

1. Aseta toimintovalitsin [15] asentoon **FM** (mono) tai **FM-ST** (stereo).
2. Valitse taajuus taajuusvalitsimella [21].
3. Sijoita lanka-antenni [29] siten, että saavutat parhaan kuuluvuuden.
4. Säädä äänenvoimakkuus äänenvoimakkuuspainikkeilla [7+8].

### AM

1. Aseta toimintovalitsin [15] asentoon **AM**.
2. Valitse taajuus taajuusvalitsimella [10].
3. Säädä äänenvoimakkuus äänenvoimakkuuspainikkeilla [7+8].

### Vinkkejä hyvään vastaanottoon

**AM:** Laitteessa on sisäinen antenni AM-vastaanottoon. Vastaanottoa voidaan parantaa laitetta siirtämällä.

**FM:** Sijoita lanka-antenni [29] siten, että saavutat parhaan kuuluvuuden. Suorista antenni kokonaan, jotta kuuluvuus olisi paras mahdollinen.

## CD-levyn kuuntelu

1. Avaa CD-lokero painamalla **OPEN/CLOSE** [11].
2. Aseta CD-levy (audiolevy tai MP3-tiedostoja sisältävä CD-R/CD-RW-levy) CD-lokeroon kuvapuoli ylöspäin.
3. Sulje CD-lokero painamalla **OPEN/CLOSE** [11].
4. Aseta toimintovalitsin [15] asentoon **CD/USB/SD**.
5. Näytölle ilmestyy pian levyn raitojen kokonaismäärä.
6. Aloita toisto painamalla **PLAY/PAUSE/STOP** [2]. Soitin aloittaa toiston ensimmäisestä raidasta.

7. Keskeytä toisto väliaikaisesti painamalla uudelleen **PLAY/PAUSE/STOP** [2]. Pysäytetyn raidan numero vilkkuu näytöllä. Jatka toistoa painamalla **PLAY/PAUSE/STOP** [2].
8. Lopeta toisto painamalla pohjaan **PLAY/PAUSE/STOP** [2].

## Toisen raidan valitseminen

Toiston tai tauon aikana voit valita toisen raidan painamalla **⏮** tai **⏭** [3].

1. Siirry seuraaviin raitoihin painamalla nopeasti **⏭** kerran tai useammin, kunnes haluamasi raidan numero näkyy näytöllä.
2. Siirry toistettavan raidan alkuun painamalla nopeasti **⏮**. Siirry edellisiin raitoihin painamalla painiketta nopeasti useita kertoja.

## Raidan tietyn kohdan hakeminen

1. Etsi raidan kohta painamalla **⏮** tai **⏭**. CD-levyä toistetaan nopeasti ja äänenvoimakkuus on pieni.
2. Päästä painike, kun olet päässyt haluamaasi kohtaan. Normaali toisto jatkuu.

## MP3-tiedostoja sisältävän levyn toistaminen

1. Avaa CD-lokero painamalla **OPEN/CLOSE** [11].
2. Aseta CD-levy (audiolevy tai MP3-tiedostoja sisältävä CD-R/CD-RW-levy) CD-lokeroon kuvapuoli ylöspäin.
3. Sulje CD-lokero painamalla **OPEN/CLOSE** [11].
4. Aseta toimintovalitsin [15] asentoon **CD/USB/SD**.
5. Näytölle ilmestyy pian levyn raitojen kokonaismäärä.
6. Valitse haluamasi kansio painamalla **FOLDER** [4] kerran tai useasti. Näytöllä näkyy kansion nimi.
7. Valitse toistettava raita painikkeilla **⏮** tai **⏭**.
8. Aloita toisto painamalla **PLAY/PAUSE/STOP** [2].
8. Keskeytä toisto väliaikaisesti painamalla uudelleen **PLAY/PAUSE/STOP** [2]. Pysäytetyn raidan numero vilkkuu näytöllä. Jatka toistoa painamalla **PLAY/PAUSE/STOP** [2].
9. Lopeta toisto painamalla pohjaan **PLAY/PAUSE/STOP** [2].

### Huom.!

- MP3-tiedostojen äänen laatu saattaa vaihdella tallennuksen tai levyn laadusta riippuen.
- Tavallisimmin laite tunnistaa MP3-tiedostoja sisältävän levyn hitaammin kuin tavallisen CD-levyn.

## Kappaleen nimen näyttö (kaukosäätimellä)

- Näytä tai piilota MP3-raidan ID3-tiedot painamalla **INFO**-painiketta toiston aikana.
- Jos raidan tietoja ei ole, lukee näytöllä ”**NONE**” tai ”**UNKNOWN**”.

## Haku raidan nimellä (kaukosäätimellä)

Voit hakea tiedostoja nimen mukaan.

1. Paina kaukosäätimen **FIND**-painiketta kerran, kun toisto on pysäytetty.
2. Selaa raitoja aakkosjärjestyksessä näppäimillä **◀** tai **▶**.
3. Aloita valitun raidan toisto painamalla **PLAY/PAUSE/STOP** [2].

## Haku kansion nimellä (kaukosäätimellä)

Voit hakea kansioita nimen mukaan.


1. Paina kaukosäätimen **FIND**-painiketta kerran, kun toisto on pysäytetty.
2. Selaa kansioita aakkosjärjestyksessä näppäimillä **◀** tai **▶**.
3. Aloita valitun kansion raitojen toisto painamalla **PLAY/PAUSE/STOP** [2].

**Huom.!** Näytöllä näkyvät vain englanninkieliset kirjainmerkit.

## Muut toiminnot (CD/MP3)

### Jatkuva toisto

Paina **REP/INTRO/RAN** [5] kerran tai useasti, kun haluat uudelleentoistaa raidan, albumin/katalogin (MP3) tai koko levyn.

Uudelleentoiston symboli  näyttää toistotavan.

### Satunnainen toisto

Aloita satunnaistoisto painamalla **REP/INTRO/RAN** kerran tai useasti.

Satunnaistoiston ollessa aktivoituna näytöllä lukee ”**RANDOM**”.

Lopeta satunnaistoisto painamalla **REP/INTRO/RAN** tai **STOP**.

### Intro (jokaisen raidan alun toisto)

Säästä aikaa ja kuuntele jokaisen raidan 10 ensimmäistä sekuntia.

- Paina **REP/INTRO/RAND** [5] kerran tai useasti, kun haluat aktivoida introtoiston. Introtoiston ollessa aktivoituna näytöllä lukee ”**INTRO**”.

## Ohjelmoitu toisto (kaukosäätimellä)

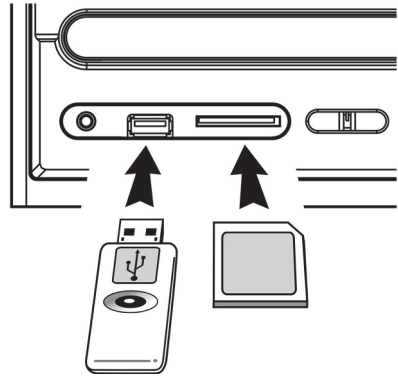
Soitin voidaan ohjelmoida toistamaan jopa 32 raitaa halutussa järjestyksessä.

1. Lopeta toisto painamalla STOP.
2. Paina kerran kaukosäätimen PROGRAM-painiketta. Näytöllä näkyy ”PROG”, ohjelmanumero ja raidan numero.
3. Valitse ohjelmoitava raita painikkeilla ◀◀ tai ▶▶.
4. Vahvasta painamalla kerran PROGRAM. Raidan numero vilkkuu näytöllä.
5. Toista kohdat 3 ja 4 muiden raitojen ohjelmoimiseksi.
6. Aloita ohjelmoitu toisto painamalla PLAY/PAUSE.
7. Lopeta ohjelmoitu toisto ja poista ohjelmointi painamalla STOP.

## MP3-tiedostojen toistaminen USB-muistista tai muistikortilta

Laite toistaa MP3-tiedostoja USB-muistilta tai SD-/MMC-muistikortilta.

1. Aseta USB-muisti/muistikortti laitteeseen kuvan mukaisesti. Varmista, että USB-muisti/muistikortti on oikein päin, jotta kontakti ei vahingoitu. Työnnä USB-muisti/muistikortti suoraan ja taivuttamatta.



2. Säädä toimintovalitsin [15] **CD/USB/SD**-tilaan ja paina **SOURCE** [6]. Valitse **USB** (USB-muisti) tai **CARD** (muistikortti). Näytöllä näkyy valittu lähde, äänisuhde ja raitojen kokonaismäärä.
3. Näytölle ilmestyy pian levyn raitojen kokonaismäärä.
4. Valitse haluamasi kansio painamalla **FOLDER** [4] kerran tai useasti. Näytöllä näkyy kansion nimi.
5. Valitse toistettava raita painikkeilla ◀◀ tai ▶▶.
6. Aloita toisto painamalla **PLAY/PAUSE/STOP** [2].
7. Keskeytä toisto väliaikaisesti painamalla uudelleen **PLAY/PAUSE/STOP** [2]. Pysäytetyn raidan numero vilkkuu näytöllä. Jatka toistoa painamalla **PLAY/PAUSE/STOP** [2].
8. Lopeta toisto painamalla pohjaan **PLAY/PAUSE/STOP** [2].



## MP3:n tallennus USB-muistille tai muistikortille

### Tallennus CD-levyltä MP3-muotoon

#### Esivalmistelut

- Asenna USB-muisti USB-liitäntään tai muistikortti muistikorttiliitäntään.
- Aseta toimintovalitsin [15] asentoon **CD/USB/SD** ja aseta CD-lokeroon CD-levy, jolta haluat tallentaa.

#### Raidan tallennus

1. Aloita tallennettavan raidan toisto.
2. Aloita tallennus painamalla **RECORD** [9].
3. Tallennus lakkaa automaattisesti raidan lopussa.

#### Koko levyn tallennus

1. Aloita tallennus painamalla **RECORD** [9].
2. Tallennus päättyy levyn lopussa. Laite muuttaa USB-muistiin/muistilevylle tallennetut kappaleet automaattisesti erillisiksi tiedostoiksi.

## Tallennus levysoittimelta MP3-muotoon

#### Esivalmistelut

- Asenna USB-muisti USB-liitäntään tai muistikortti muistikorttiliitäntään.
- Aseta toimintovalitsin [15] **PHONO**-asentoon ja aseta levylautaselle levy, jolta haluat tallentaa.

#### Yhden raidan tai koko levyn tallennus

1. Aloita USB-muistiin/muistikortille tallennettavien LP-levyn raitojen toisto.
2. Aloita tallennus painamalla **RECORD** [9]. (Kaikki raidat tallentuvat yhdeksi MP3-tiedostoksi, kunnes keskeytät tallennuksen.)
3. Keskeytä tallennus painamalla **RECORD** [9], kun olet tallentanut haluamasi raidan tai raidat.
4. Jos haluat jakaa raidat USB-muistiin/muistikortille erillisiksi tiedostoiksi, on jokainen raita tallennettava erikseen.

#### Äänityksen laadun valinta (kaukosäätimellä)

MP3-tiedostojen äänityksen laatu voidaan säätää 32 ja 256 Kbps:n väliille. Korkealaatuinen äänitys merkitsee suurempia tiedostoja.

1. Aseta toimintovalitsin [15] asentoon **PHONO**.
2. Paina kaukosäätimen **INFO**-painiketta. Näytöllä näkyy valittu äänityksen laatu.
3. Valitse äänityksen laatu näppäimillä **⏪** tai **⏩**. Vahvista valinta painamalla **INFO**.

## Levysoitin

1. Poista neulasuoja äänivarresta.
2. Valitse levysoitin asettamalla toimintovalitsin [15] asentoon **PHONO**.
3. Aseta levy levylautaselle. Joissakin 45 kierroksen levyissä on suuri keskireikä, joka tarvitsee levysovittimen [23].
4. Valitse oikea soittonopeus valitsimella [25] levyn mukaan.
5. Nosta ja siirrä äänivarsi levyn päälle. Levylautanen alkaa pyöriä.
6. Laske äänivarsi varovasti halutun raidan alkuun.
7. Levyn toisto on alkanut. Säädä äänenvoimakkuus valitsimilla [7 ja 8].
8. Sijoita äänivarsi telineeseen, kun haluat lopettaa toiston. Levylautanen lopettaa pyörimisen.

### Huom.!

Joissakin levyissä on lopetusmerkki ennen ”auto stop”-aluetta. Tämä tarkoittaa, että jotkin levyt lopettavat soittamisen ennen viimeistä kappaletta. Tämä voidaan estää kytkemällä ”Auto stop”-valitsin [30] asentoon **OFF**.

**Huom.!** Levysoitin jatkaa pyörimistä viimeisen kappaleen loppumisen jälkeenkin. Kytke tällöin ”Auto stop” [30] valitsin asentoon **ON** tai aseta toimintovalitsin [15] asentoon **OFF**.

## Ulkoisen vahvistimen kytkentä

Levysoittimessa on sisäiset kaiuttimet, eikä se tarvitse erillistä vahvistinta. Laitteessa on sisäinen RIAA-vahvistin. Matalalouostuloliitäntään [26] voidaan myös liittää ulkoinen vahvistin.

KytKentä tapahtuu RCA-johdolla (esim. 32-1374) levysoittimen takaosan matalatasoliitäntään [27] ja vahvistimen AUX-liitäntään.

Ajattele seuraavaa, jos liität levysoittimen vahvistimeen:

Levysoittimessa on sisäinen RIAA-vahvistin. Siksi sitä ei liitetä vahvistimen PHONO-liitäntään, vaan AUX- tai LINE IN -liitäntään. Äänentoistosignaali yliohtautuu (pääasiassa basso) ja äänentoiston laatu kärsii, jos liität levysoittimen PHONO-liitäntään.

Levysoitin voidaan kytkeä myös suoraan LINE IN -liitäntään tietokoneen äänikorttiin 2xRCA-3,5 mm:n sovitusbjohdolla (esim. 32-1372).

## Kuulokeliitäntä

Levysoittimen etuosassa on 3,5 mm:n liitäntä stereokuulokkeille. Soittimen sisäinen vahvistin ja matalatasoulostuloliitäntä vaimenevat, kun kuulokkeet liitetään soittimeen.

## Huolto ja ylläpito

- Puhdista pölyiset levyt levyharjalla.
- Pidä kansi alhaalla, kun levysoitinta ei käytetä. Tämä estää pölyn kertymisen levylautaselle ja neulaan.
- Pyyhi levysoitin tarvittaessa kevyesti kostutetulla liinalla.

## Kierrätys

Kierrätä tuote asianmukaisesti, kun poistat sen käytöstä. Ota yhteys kuntasi jäteneuvontaan, mikäli olet epävarma.

## Tekniset tiedot

Verkköjännite:	230 V AC, 50 Hz
Levysoittimen kierrosnopeudet:	33/45 v/min (valinnainen)
Radion taajuusalue:	87,5–108 MHz (FM) 540–1600 kHz (AM)
Bitratre, MP3:	32–256 Kbps
Mitat:	320 x 270 x 165 mm (L, S, K)

## SVERIGE

---

KUNDTJÄNST      Tel: 0247/445 00  
                         Fax: 0247/445 09  
                         E-post: kundtjanst@clasohlson.se

INTERNET              www.clasohlson.se

BREV                    Clas Ohlson AB, 793 85 INSJÖN

## NORGE

---

KUNDESENER        Tlf.: 23 21 40 00  
                         Faks: 23 21 40 80  
                         E-post: kundesenter@clasohlson.no

INTERNETT            www.clasohlson.no

POST                    Clas Ohlson AS, Postboks 485 Sentrum, 0105 OSLO

## SUOMI

---

ASIAKASPALVELU    Puh: 020 111 2222  
                         Faksi: 020 111 2221  
                         Sähköposti: info@clasohlson.fi

INTERNET            www.clasohlson.fi

OSOITE                Clas Ohlson Oy, Yrjönkatu 23 A, 00100 HELSINKI

## GREAT BRITAIN

---

For consumer contact, please visit  
**[www.clasohlson.co.uk](http://www.clasohlson.co.uk)** and click on  
**customer service.**

INTERNET            www.clasohlson.co.uk

**CLAS OHLSON**

[www.clasohlson.com](http://www.clasohlson.com)