

DVD/MPEG4-spelare med HDMI

DVD/MPEG4-spiller med HDMI



Art.nr.
38-2446

Modell
M829

Ver. 200901

CLAS OHLSON

www.clasohlson.com

SVENSKA

NORSK

DVD/MPEG4-spelare med HDMI

Artikelnummer: 38-2446 Modell: M829

Läs igenom hela bruksanvisningen före användning och spara den sedan för framtida bruk.

Vi reserverar oss för ev. text- och bildfel samt ändringar av tekniska data.

Vid tekniska problem eller andra frågor, kontakta vår kundtjänst (se adressuppgifter på baksidan).

Säkerhet

Varning

- Öppna inte höljet! Farlig spänning finns oskyddat på vissa komponenter inuti produktens hölje, kontakt med dessa kan ge elektrisk chock.
- Produkten får endast repareras av kvalificerad servicepersonal.
- Produkten får inte demonteras eller ändras.
- Produkten är avsedd endast för inomhusbruk.
- Utsätt aldrig apparaten för höga temperaturer, stötar, fukt eller väta.
- Placera inte produkten så att den kan falla ner i vatten eller annan vätska. Ställ inte heller några föremål som innehåller vätska på produkten, t.ex. en blomvas eller läskedryck.
- Placera inte apparaten i en fuktig, dammig miljö eller där det förekommer starka vibrationer.
- Stäng av eventuell standby-funktion om natten eller när du reser bort.
- Standby-omkopplaren på apparatens framsida skiljer inte apparaten från elnätet. För att fullständigt skilja apparaten från elnätet måste strömbrytaren på apparatens baksida sättas i läge OFF eller stickproppen tas ur vägguttaget.

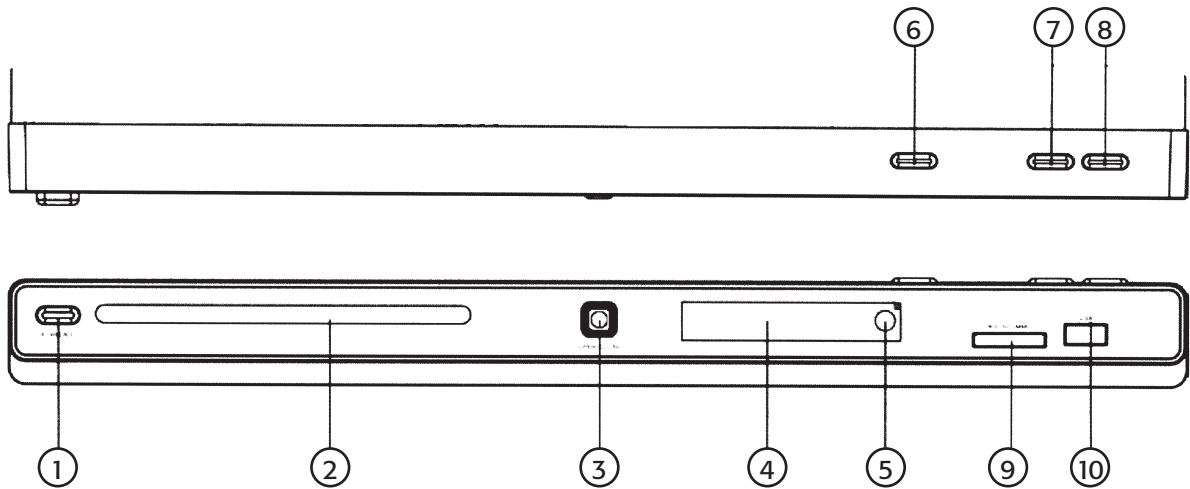
KLASS 1 LASERAPPARAT



Varning! Öppna inte höljet! Osynlig laserstrålning som kan orsaka ögonskador. Rikta inte blicken in mot strålen och titta inte direkt på den genom optiska instrument.

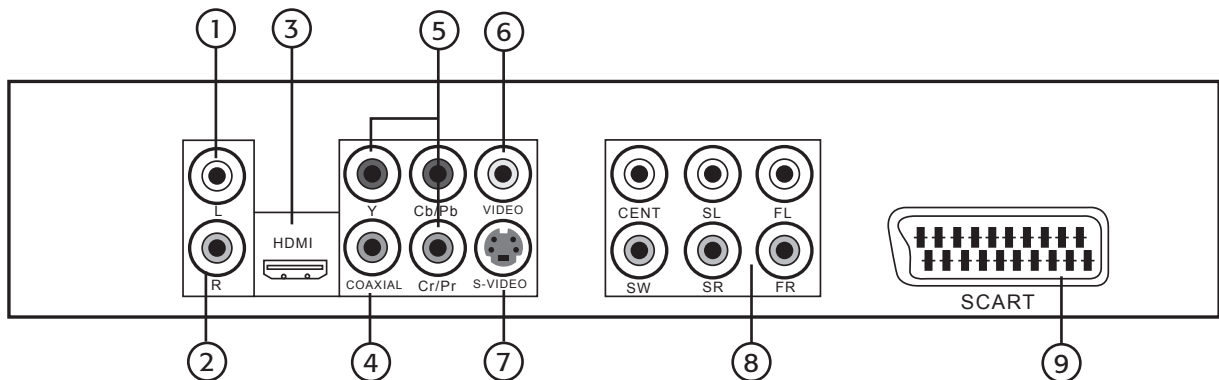
1. Knappar och funktioner

1.1 Apparats framsida



- | | |
|-----------------------------|--|
| 1. STANDBY (av/på) | 6. PLAY |
| 2. Skivfack | 7. PAUSE |
| 3. OPEN/CLOSE (öppna/stäng) | 8. STOP |
| 4. Display | 9. MS/SD/MMC – Anslutning för minneskort |
| 5. IR-sensor | 10. USB – Anslutning för USB-minne |

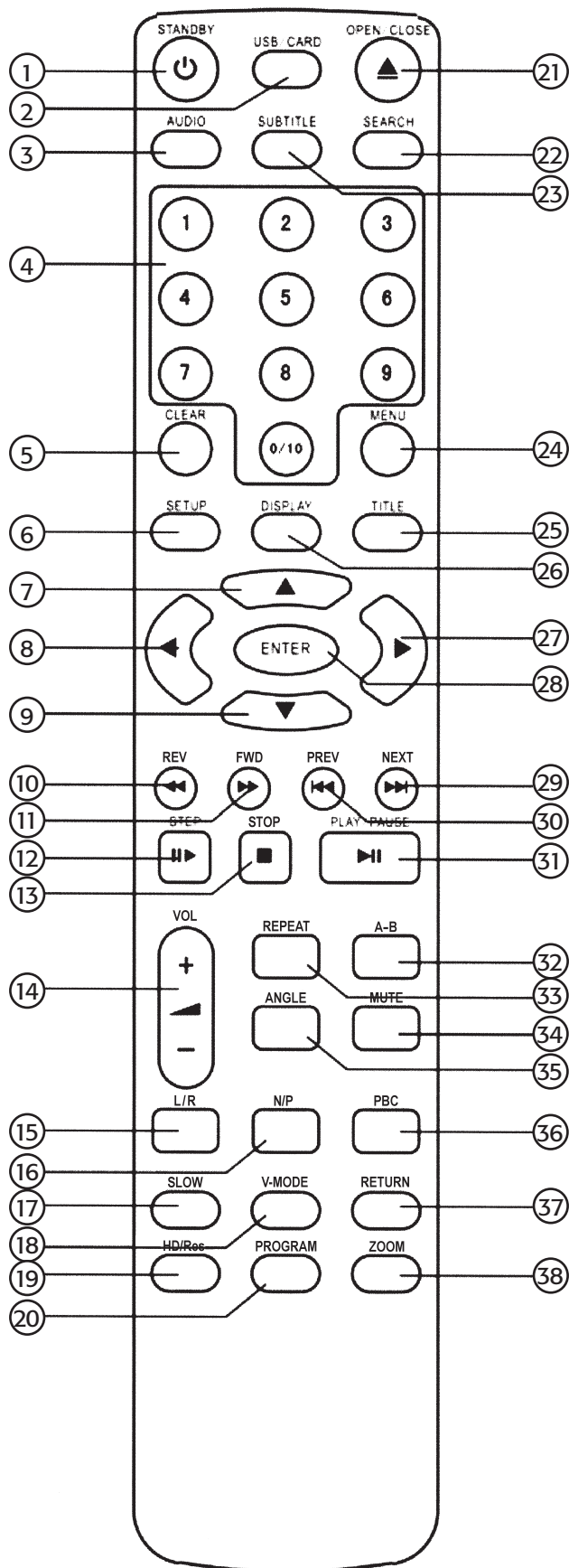
1.2 Apparats baksida



1. L – Analog ljudutgång. Vänster kanal via RCA-anslutning
2. R – Analog ljudutgång. Höger kanal via RCA-anslutning
3. HDMI-utgång
4. KOAXIAL – Digital ljudutgång. SPDIF via RCA-anslutning för koaxial
5. Y / Pb/Cb / Pr/Cr – Komponentvideoutgång (3 x RCA)
6. VIDEO – Kompositvideoutgång. CVBS via RCA-anslutning
7. S-VIDEO – Utgång för S-VIDEO via 4-polig mini-DIN
8. 5.1-ljudutgång – Anslutning för 5.1- förstärkare
9. SCART-utgång

1.3 Fjärrkontrollen

1. [STANDBY] – Slår på och av apparaten
2. [USB/CARD] – Växla mellan USB-minne och minneskort
3. [AUDIO]
4. [0-9] – Sifferknappar
5. [CLEAR] – Raderar inmatning
6. [SETUP] – Öppnar inställningsmenyn
7. [▲] – Upp
8. [◀] – Vänster
9. [▼] – Ned
10. [◀◀] – Snabbspolning bakåt
11. [▶▶] – Snabbspolning framåt
12. [STEP]
13. [■] – Stoppas uppspelning
14. [VOL + -] – Volym upp/ned
15. [L/R]
16. [N/P]
17. [SLOW] – Uppspelning med reducerad hastighet
18. [V-MODE]
19. [HD/Res] (HD-läge)
20. [PROGRAM] – Programmerad uppspelning
21. [OPEN/CLOSE] – Öppnar/stänger skivfacket
22. [SEARCH] – Sök avsnitt
23. [SUBTITLE] – Väljer undertexter
24. [MENU] – Väljer DVD-skivans menyer
25. [TITLE] – Titel
26. [DISPLAY]
27. [▶] – Höger
28. [ENTER] – Bekräftar inställningar
29. [▶▶I] – Nästa spår/kapitel
30. [I◀◀] – Föregående spår/kapitel
31. [▶II] – Startar/pausar uppspelningen
32. [A-B] – Uppspelning av ett avsnitt
33. [REPEAT] – Aktiverar repeterad uppspelning
34. [MUTE] – Stänger av ljudet
35. [ANGLE] – Väljer bildvinkel
36. [PBC]
37. [RETURN]
38. [ZOOM] – Förstorar i bilden



1.4 Följande typer av media kan spelas på spelaren

DVD: Enkel/dubbelsidiga med ett eller två lager: DVD+R/DVD+RW, DVD-R/DVD-RW

CD-DA (CD-Digital Audio)

MP3

MPEG4

CD-R / CD-RW

Photo CD (JPEG)

Minneskort: USB-minne, MS (Memory Stick), SD (Secure Digital), MMC (Multimedia Card)

Regionskod

DVD-spelare och DVD-skivor är försedda med regionsmärkning. Om skivans märkning inte är lika som DVD-spelarens, kan du inte spela upp skivan. Om du försöker att spela en skiva med fel märkning visas meddelandet "WRONG REGION" på displayen.

Regionskod	Region
1	Canada, USA
2	Europa, Japan, Mellanöstern (inkl. Saudiarabien, Egypten, Iran, Sydafrika)
3	Östasien (inkl. Hong Kong, Taiwan, Sydkorea), Sydostasien
4	Australien, Karibien, Mellan- och Sydamerika, Mexico, Nya Zeeland
5	Afrika, fd. Sovjetländer, Indien, Nordkorea, Pakistan
6	Kina

2. Skötsel

2.1 Rengöring

- Dra alltid ur nätsladdens stickpropp före rengöring.
- Se till att ingen vätska kommer in i DVD-spelaren.
- Använd endast en lätt fuktad trasa vid rengöring av höljet.
- Använd aldrig rengöringsmedel eller starka lösningsmedel.

2.2 Vårda skivorna

- Håll skivan i hålet och kanten när den hanteras för att undvika fingeravtryck och smuts på skivan.
- Böj inte skivan och utsätt den inte för direkt solljus eller annan värmekälla.
- Förvara skivorna stående i sina fodral.
- Rengör endast skivorna med en torr mjuk tvättduk från centrum och utåt. Använd aldrig starka rengöringsmedel eller lösningsmedel.

3. Förberedelser

3.1 Packa upp produkten

Förpackningen innehåller:

- DVD-spelare
- Fjärrkontroll
- Bruksanvisning

3.2 Sätt i batterierna i fjärrkontrollen

1. Ta bort batteriluckan.
2. Placera 2 st. AAA/LR03-batterier (medföljer ej) i batterifacket.
3. Försäkra dig om att batterierna är rätt isatta enligt märkningen i batterifacket. Sätt tillbaka batteriluckan.

Anm.

- Byt alltid båda batterierna samtidigt.
- Ta alltid ur batterierna om inte fjärrkontrollen kommer att användas under en längre period, för att inte riskera att batterierna börjar läcka.

4. Anslutningar

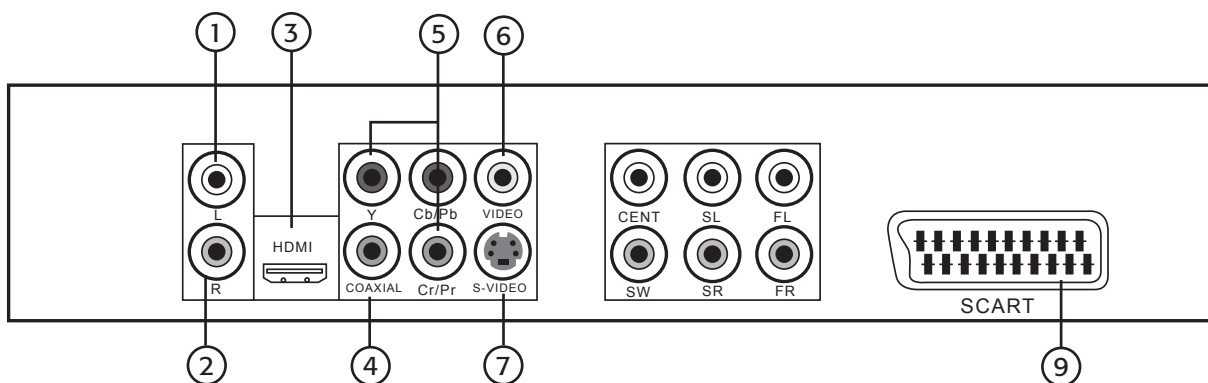
När man ska överföra bild via kabel så finns det några olika signaler och kontakter att välja mellan.

Obs!

- Stäng av DVD-spelaren och tv-apparaten innan du gör några anslutningar.
- Läs tv-apparatens eller förstärkarens manual innan anslutning.

4.1 Anslutning till tv

DVD-spelaren kan anslutas till din tv på flera sätt beroende på vilka ingångar som din tv har.



Den vanligaste och enklaste anslutningen är med en SCART-kabel

SCART (9). Både bild och ljud överförs till teven. Anslut en SCART-kabel (medföljer ej) mellan SCART-utgången på DVD-spelaren och teveapparatus SCART ingång.

- Kabeln överför både ljud och bild.
- Välj tv-apparatus AV-kanal.
- Tryck på knappen V-MODE på fjärrkontrollen för att ändra DVD-spelarens utsignal för bästa möjliga bild för just din tv.
- För de flesta användare räcker denna installation.

Andra anslutningar

Utöver SCART-kabeln kan DVD-spelaren anslutas på flera olika sätt. Nedan följer en kort förklaring på vilka olika signalerna DVD-spelaren kan lämna.

Viktigt. I nedanstående exempel hänvisar vi till anslutningar av DVD-spelaren till en tv men anslutningar till projektor, plasma TV eller annan bildvisande utrustning med motsvarande anslutningar fungerar på samma sätt. Kontrollera bruksanvisningen för er TV vilka signaler och kontakter som är möjliga att använda.

I texten hänvisas till olika bildkvalitetsnivåer. Detta är teoretiskt och kan skilja sig mot praktiken eftersom kombinationen av olika produkter kan fungera på annat sätt.

PAL och NTSC är olika tv-system. NTSC används främst i USA. PAL används vanligtvis i hela Västeuropa.

Bildens kvalitet kan skilja beroende på om DVD-filmen är inspelad i PAL eller NTSC och om DVD-spelaren är inställd på PAL eller NTSC.

De flesta TV-apparater och DVD-filmer i Norden är anpassade för just PAL. Detta är att föredra eftersom det ger en högre upplösning än NTSC.

HDMI (3) – Digital anslutning för överföring av både ljud och bild. För anslutning till tv med HDMI-ingång.

Kompositvideo (6) samt L-R (1)(2) (analog ljudutgång).

Kompositvideoutgången måste aktiveras i menyn.

- Kompositvideo (CVBS) klarar alla normala teveapparater av att hantera. Enklast är att använda SCART-kabeln eftersom SCART klarar att överföra både bild (kompositvideo) och ljud. Kompositvideo kan även skickas i separat kabel från DVD-spelarens kompositvideouttag på baksidan.
- Kabeln ansluts i motsvarande ingång på teven (vanligtvis Video In).
- Tryck på knappen V-MODE på fjärrkontrollen för att ändra DVD-spelarens utsignal för bästa möjliga bild för just din tv.

S-VIDEO (7) samt L-R (1)(2) (analog ljudutgång). S-video (Y/C) är en högre bildkvalitet än kompositvideo och är att föredra om teven har stöd för denna signal. (Se manualen för er tv.)

- S-VIDEO kopplas in via en 4-polig mini-DIN (vanligtvis kallad s-videokontakt). DVD-spelaren kan behöva ställas om i menyn för att kunna skicka ut s-video.
- Tryck på knappen V-MODE på fjärrkontrollen för att ändra DVD-spelarens utsignal till S-VIDEO.
- OBS! Om teven inte klarar S-VIDEO blir bilden svart/vit.

Komponentvideo (5) samt L-R (1)(2) (analog ljudutgång). Komponentvideo (YPbPr) är den högsta bildkvaliteten som DVD-spelaren klarar att lämna och är att föredra om tv:n har stöd för komponentvideo.

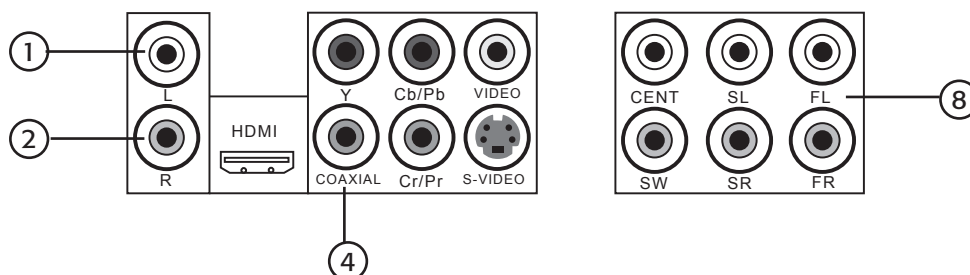
DVD-spelaren kan skicka komponentsignalen som interlace eller som progressiv scan. Se manualen för din tv om interlace eller progressiv-scan stöds.

- Komponentvideosignalen ansluts via de tre RCA-kontakterna på DVD-spelarens baksida och kopplas in i motsvarande ingång på teven.
- Tryck på knappen V-MODE på fjärrkontrollen för att ändra DVD-spelarens utsignal mellan interlace och progressiv-scan.

4.2 Anslutning till förstärkare

DVD-spelaren kan anslutas till en förstärkare på följande sätt:
Inkopplingsalternativ:

- Stereoljud via L-R (1)(2).
- Surroundljud via 5.1-utgången (8).
- Digital ljudutgång via COAXIAL (4).



Varning!

Anslut aldrig en förstärkare till den digitala ljudutgången om den inte har en Dolby digital AC3- eller DTS-deko-der. Vid uppspelning av en DVD-skiva kan detta skada förstärkare och högtalare eller orsaka hörselskador.

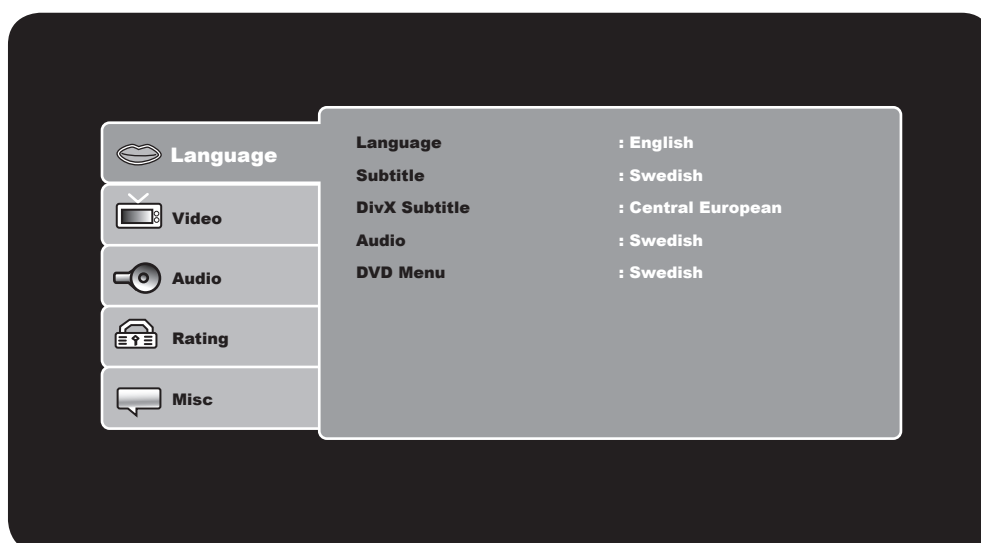
5. Systeminställningar

För att öppna menyn:

1. Tryck på SETUP på fjärrkontrollen.
2. Använd sedan piltangenterna för att navigera i menyerna.
3. Tryck på ENTER för att bekräfta dina val.
4. För att avsluta och gå ur menyn: Tryck igen på SETUP.

Obs! För att få tillgång till alla menyer krävs att DVD-spelaren är i stoppläget, dvs. filmen måste vara helt stoppad (tryck två gånger på stoppknappen).

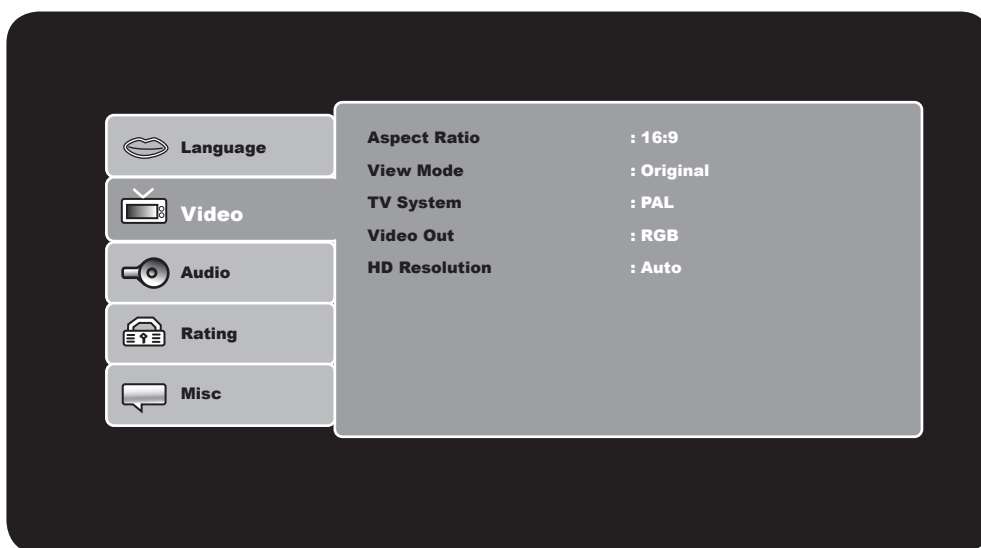
5.1 LANGUAGE SETUP (Språkinställningar)



Language	Språk för menyer: Engelska, Svenska, Norska, Finska eller Danska .
Subtitle	Språk för undertexter: Engelska, Svenska, Norska, Finska, Danska, Auto eller Avstängd .
DivX subtitle	MPEG4 Inställning av alfabete för textning (endast för XviD) Västeuropeiskt, Turkiskt, Mellaneuropeiskt eller Kyrilliskt .
Audio	Ljundinställning för tal: Engelska, Svenska, Norska, Finska eller Danska .
DVD Meny	Språkinställningar för filmen som visas: Engelska, Svenska, Norska, Finska eller Danska .

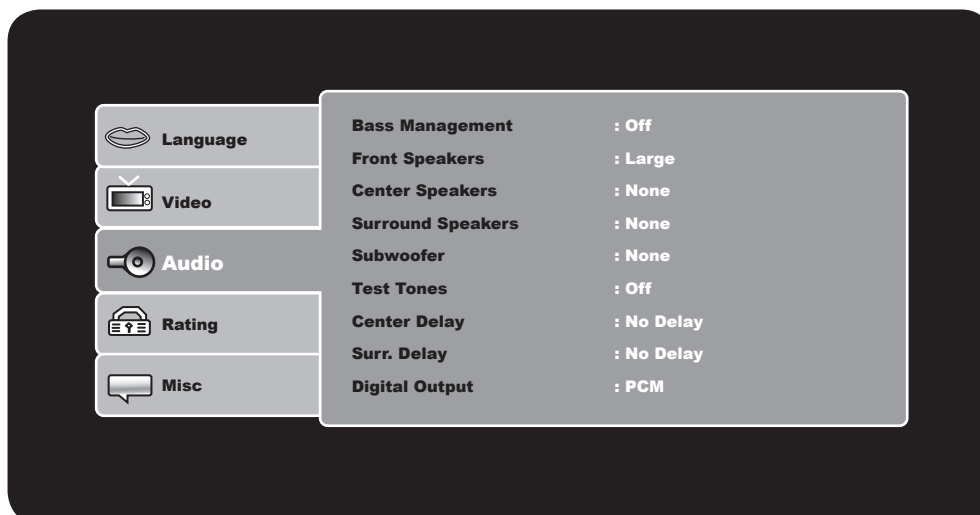
5.2 VIDEO SETUP (Videoinställningar)

Ändrar bildinställningarna.



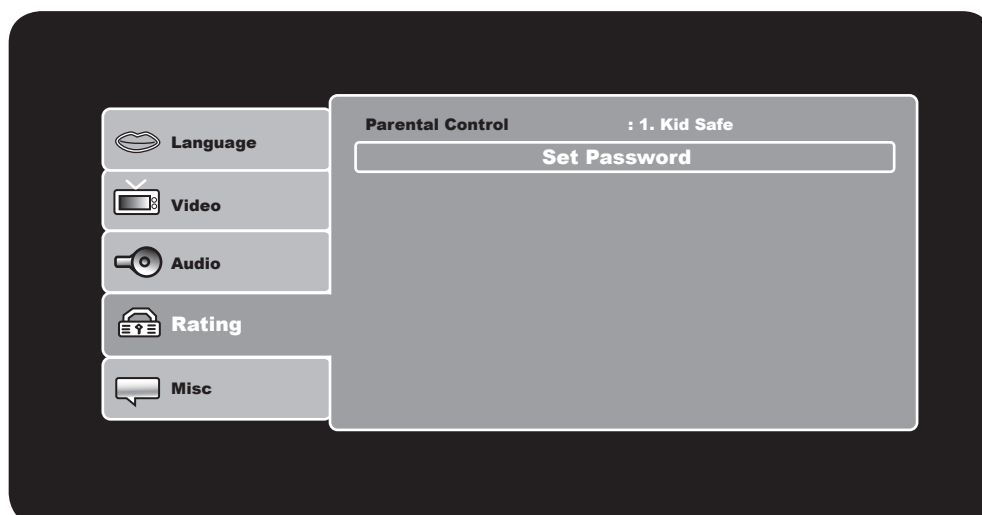
TV Form	Bildförhållande, bildens proportioner: 16:9 eller 4:3
Vy läge	Inställningar för bildvisning: Fill, Original, Auto Fit eller Pan Scan (endast för DVD)
TV System	Välj TV system: NTSC, PAL eller Auto
Video Out	Välj utgångssignal för videoutgång: S-Video, Component, RGB, P-Scan eller HD
HD Resolution	Välj upplösning (Gäller endast om du har valt HD som Video Out) Auto, 480/576p, 720p, 1080i eller 1080p

5.3 AUDIO SETUP (Ljudinställningar) Ändrar ljudinställningarna



Bas Kontroll	Aktivera eller stäng av Baskontroll: Av eller På
Främre högtalare	Välj stora eller små fronthögtalare: Stora eller Små
Mitthögtalare	Välj typ av centerhögtalare: Stora , Små eller Inga
Surround högtalare	Välj typ av surroundhögtalare: Stora , Små eller Inga
Subwoofer	Välj typ av subwoofer: Inga eller Nuvarande
Test Tones	Sänder en kort testsignal till vald kanal: Av , Vänster , Höger , Centerhögtalare , Vänster surround , Höger surround eller Subwoofer .
CNTR CTRL	Välj önskad tidsfördröjning för ljudet mellan högtalarna: Ingen fördröjning , 0,3 – 0,6 – 1 – 1,4 o.s.v
BAKRE CTRL	Välj önskad tidsfördröjning för ljudet mellan de bakre högtalarna: Ingen fördröjning , 1 – 2 – 3 – 4 o.s.v.
Digital utgång	Välj digital utgång: Av , PCM eller RAW .

5.4 RATING (Inställningar för barnlås)



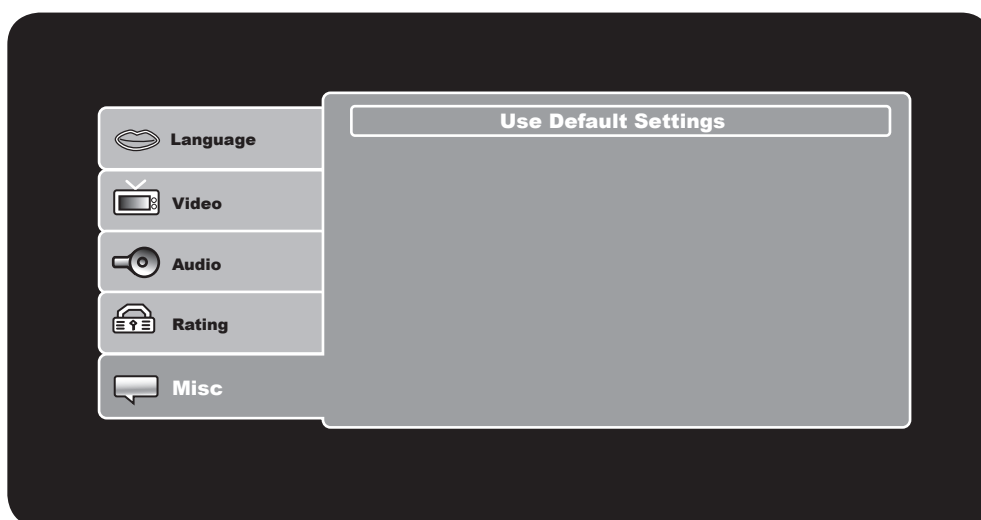
A. Klassificering – Ändrar restriktioner för att förhindra att olämpliga filmer visas för barn. Välj mellan: Barn säkert, G, PG, PG-13, PG-R, R, NC-17 eller Vuxen.

B. Set Password: Det förinställda lösenordet är **8888**.

Du kan byta lösenord så här:

1. Stega till **Klassificering**.
2. Tryck på ► för att öppna undermenyn och välj **Set Password**.
3. Tryck ENTER, slå in lösenordet på fjärrkontrollen (Det förinställda lösenordet är **8888**).
4. Markera **Set Password**.
5. Tryck ENTER.
6. Skriv in nytt lösenord vid **New Password**.
7. Tryck ENTER för att bekräfta det nya lösenordet för klassificeringen.

5.5 MISC (Återgå till fabriksinställningarna)



Återgå till fabriksinställningarna så här:

1. Stega till **Misc**.
2. Tryck på ► för att öppna undermenyn och välj **Ladda Fabriksinställningar**.
3. Tryck ENTER, markera sedan Yes i fönstret "Do you want to use the default setting?"
4. Tryck ENTER.
5. DVD-spelaren startar om med de ursprungliga inställningarna.

6. Uppspelning

6.1 Spela upp en DVD-skiva

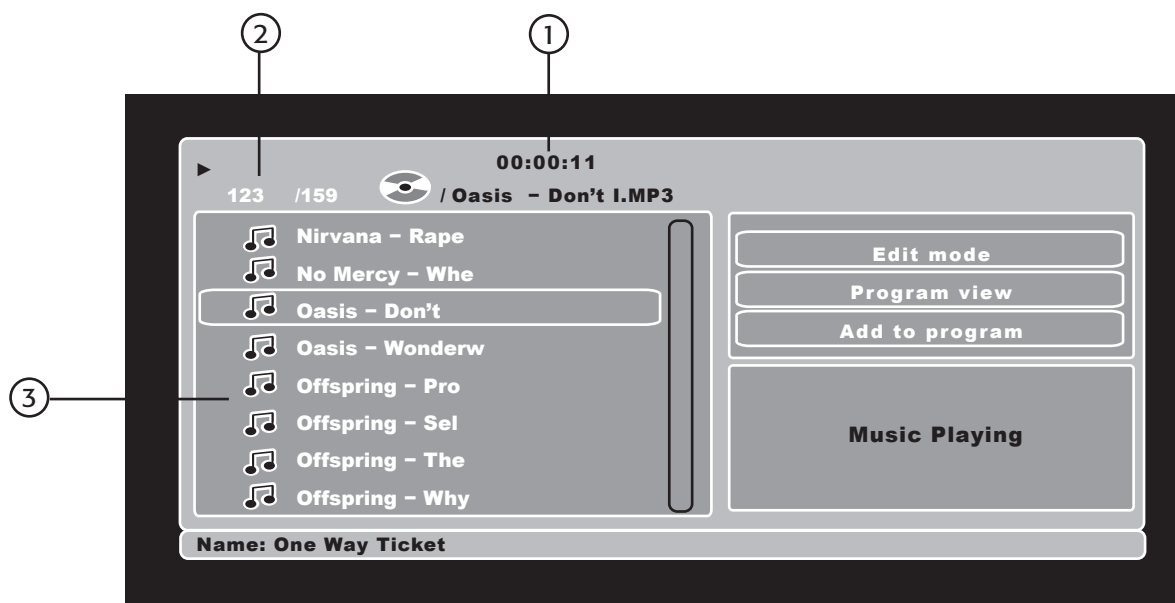
1. Lägg i en DVD-skiva med etiketten vänd uppåt i skivfacket och stäng skivfacket.
2. Skivans huvudmeny laddas automatiskt.
3. Använd pilknapparna på fjärrkontrollen för att göra dina val i skivans huvudmeny, eller tryck på PLAY för att starta uppspelningen direkt.
4. Tryck på **◀◀** eller **▶▶** för att välja kapitel framåt eller bakåt.
5. För att återgå till DVD-skivans huvudmeny under uppspelning: tryck på TITLE eller MENU.

6.2 Uppspelning av MP3-filer

När en skiva som innehåller MP3-filer läggs i visas innehållet på skivan på skärmen.

- Använd piltangenterna för att välja katalog eller det spår som ska spelas upp. Tryck på ENTER för att bekräfta och starta uppspelningen.
- Tryck på **◀◀** eller **▶▶** för att välja spår framåt eller bakåt.
- Tryck på SEARCH för att gå till direktinmatning av spårnummer. Ange sedan spårnumret med sifvertangenterna.

Förklaring av skärmbilden:



1. Aktuell tid för det aktuella spåret
2. Aktuellt spår/Totalt antal spår
3. Fillista

Filter	Ställ in vilken filtyp som skall visas i fillistan: Audio, Photo och Video.
Repetera	Ställ in uppspelning: Av (ingen repetering), Singel (repetera aktuellt spår) och Folder (repetera hela mappen).
Läge	Normal (normal uppspelning), Shuffle (uppspelning i slumpvis ordning) och Music Intro (spela upp första 10 sekunderna på alla spår).
Edit mode	Skapa programlista/spellista. 1. Tryck först på EDIT, sedan OK. 2. Tryck på ◀ för att gå till fillistan. 3. Välj vilka filer som skall ingå i spellistan med ▲▼, tryck på ENTER för att bekräfta ditt val. 4. Tryck på ▶ för att gå till Add to program, tryck ENTER för att skapa spellista. 5. Tryck på STOP, tryck sedan på ▶ för att påbörja uppspelning.
Program view	Program View se hela fillistan, Browser View se spellistan,
Add to program	Lägg till valda spår på spellistan.

6.3 Uppspelning av MPEG4-filer

1. Använd piltangenterna för att välja en fil för uppspelning. För att gå uppåt i katalogerna, tryck på ◀.
2. Tryck på PLAY för att starta uppspelningen.
3. Tryck på STOP för att återgå till fillistan.

Använda undertexter

För att undertexterna ska fungera krävs att filen med undertexter har rätt format och ligger i samma katalog som filmen.

- Om katalogen innehåller undertexter på flera språk kan språket väljas genom att trycka på SUBTITLE.
- Om katalogen innehåller flera ljudspår för filmen väljs dessa genom att trycka på LANGUAGE.

Hoppa till ett avsnitt i filmen

- Tryck på SEARCH och använd sedan sifvertangenterna för att ange tiden du vill gå till.

6.4 Uppspelning från USB-minne/Minneskort

DVD-spelaren stöder uppspelning från ett USB-minne eller ett minneskort av typen SD, MMC eller MS.

1. Sätt i ett USB-minne eller ett minneskort i respektive anslutning på DVD-spelarens framsida.
2. Tryck en eller flera gånger på knappen USB/CARD på fjärrkontrollen för att välja uppspelningen från USB-minnet eller från minneskortet (om både USB-minne och minneskort är anslutna samtidigt).
3. Använd piltangenterna för att välja en katalog eller en specifik fil som du vill visa/spela upp. Tryck på ENTER för att bekräfta och starta uppspelningen.

6.5 Uppspelningsalternativ

Repeat (repeterad uppspelning)

Under uppspelning, tryck på REPEAT för att aktivera repeterad uppspelning.

Tryck upprepade gånger för att välja läge för repeterad uppspelning:

Av – Ingen repetition

Repeat Single – Repetition av pågående uppspelning (CD och DVD)

Repeat Folder – Repetition av hela mappen/filmen/alla spår (CD och DVD)

Repeat A-B (repetition av ett avsnitt)

- Under uppspelning, tryck på A-B för markera början på avsnittet (A). Tryck igen för att markera slutet på avsnittet (B) som ska repeteras. Uppspelningen sker nu mellan de två avsnitten och repeteras automatiskt. Tryck igen på A-B för att avbryta repetitionen mellan avsnitten och ta bort markeringarna.
- Anm. Vid uppspelning av t.ex. CD måste markeringarna A och B vara inom samma spår. Vid DVD uppspelning kan markeringarna vara i olika kapitel/avsnitt.

Snabbspolning framåt/bakåt 2- 4 – 8 – 16x

- Tryck en eller flera gånger på ◀◀ för att snabbspola bakåt i spåret. Displayen indikerar vald hastighet på snabbspolningen.
- Tryck en eller flera gånger på ▶▶ för att snabbspola framåt i spåret. Displayen indikerar vald hastighet på snabbspolningen.
- För att återgå till normal uppspelning, tryck två gånger på ▶.

Zoom (Förstora bilden)

- Tryck en eller flera gånger på knappen ZOOM för att förstora bilden. Använd piltangenterna för att flytta det förstörade området på bilden.
- Tryck upprepade gånger på ZOOM tills normal bild visas.

Angle (Bildvinkel)

- Tryck på knappen ANGLE för att välja bildvinkel (om DVD-filmen stöder detta).

Display (Visning av tid/info)

- Tryck på knappen DISPLAY för att visa tid eller information för skivan/spåret som spelas upp.

Subtitle (Val av undertexter)

- Tryck på knappen SUBTITLE för att ändra undertexternas språk (endast DVD-skivor som stöder undertexter).

Audio (val av ljudspår)

DVD: Tryck på AUDIO för att ändra ljudspår/språk (endast DVD-skivor som stöder detta).

CD: Tryck på AUDIO för att välja ljudläge:

Stereo

Left-Mono (endast vänster högtalare)

Right-Mono (endast höger högtalare)

Mix-mono (monoljud i bägge högtalarna)

7. Kopiera musik till MP3

DVD-spelaren kan kopiera musik från en CD-skiva och automatiskt konvertera och spara den som MP3-filer på ett USB-minne.

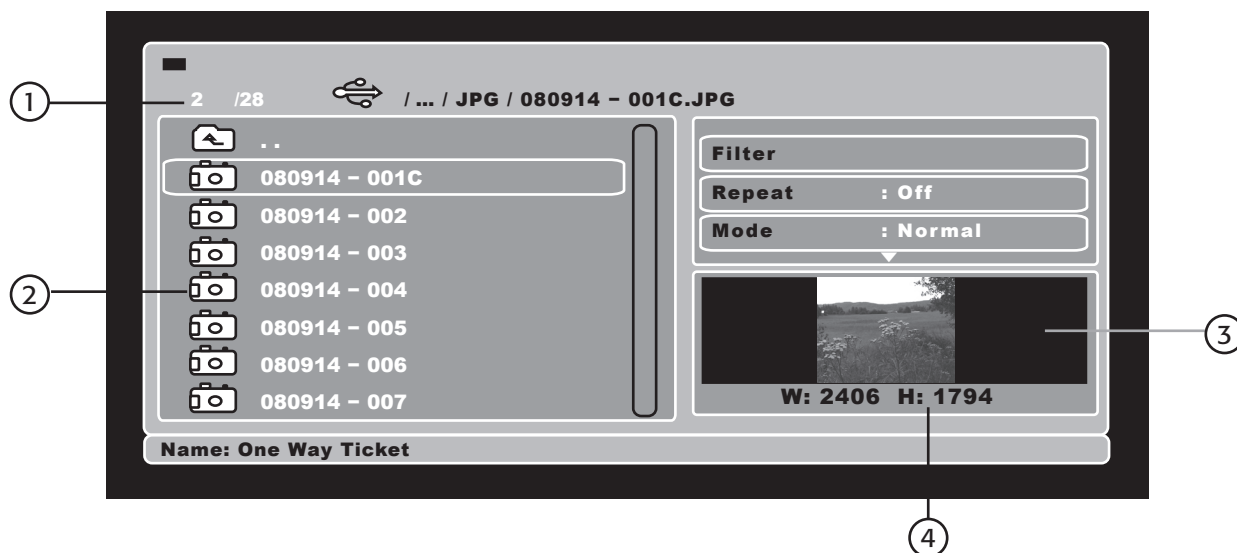
1. Sätt i ett USB-minne eller ett minneskort på DVD-spelarens framsida och lägg sedan i den CD-skiva du vill kopiera ifrån.
2. Markera **Ripping** med hjälp av piltangenterna och tryck ENTER.
3. Markera **Destination:** och tryck ENTER, markera USB eller SD/MMC och tryck ENTER
4. Markera dom spår/låtar som du vill kopiera med piltangenterna och bekräfta med ENTER vid varje val.
5. Markera **Rip Quality** för att välja önskad bitrate för kopieringen av musiken, välj mellan **Low**, **Medium**, **High** och **Best** genom att trycka på ENTER upprepade gånger.
6. Markera **Ripping Start** och tryck ENTER för att starta kopieringen.

8. Visning av JPEG-bilder

Lägg i en CD-skiva, DVD-skiva eller sätt i ett USB-minne, SD-minneskort, MMC-minneskort eller MS-minneskort som innehåller JPEG-bilder och tryck på MENU för att visa fillistan.

1. Använd piltangenterna för att välja en katalog med bilder eller en specifik bild som ska visas.
2. Tryck på ENTER eller PLAY för att visa vald bild och starta bildspelet.
3. För att titta längre på en bild, pausa bildspelet genom att trycka på PAUSE. Tryck sedan på PLAY för att fortsätta bildspelet.
4. Tryck på STOP för att stoppa bildspelet helt och visa bilderna som miniatyrer på skärmen.
5. Använd piltangenterna för att välja bild eller något av menyalternativen. Tryck på ENTER för att bekräfta.

Förklaring av skärmbilden:



1. Aktuellt bildnummer/Totalt antal bilder i katalogen
2. Fillista
3. Förhandsgranskningsfönster
4. Bildinformation (bildens storlek)

9. Felsökningsschema

Ingen bild/inget ljud.

1. Är alla enheters nätsladdar anslutna ordentligt?
2. Är alla enheter påslagna?
3. Är bild och ljud avstängt på tv-menyn?
4. Är TV-apparaten rätt ansluten till DVD-spelaren?

Uppspelningen startar inte.

1. Se till att skivan är rätt isatt?
2. Se till att skivan inte är smutsig eller har fingeravtryck.
3. Skivan har fel regionskod.
4. Skivans innehåll är av fel format.
5. Ändra inställningarna för föräldrakontrollen.
6. Stäng av spelaren, dra ur stickproppen, sätt i den igen och starta om.
7. Imma på linsen, låt spelaren vila ett par timmar innan du slår på den igen.

Ingen bild.

1. Se till att tv-apparaten är påslagen?
2. Kontrollera anslutningarna.
3. Tryck på V-MODE för att växla utsignalen.

Bilden flimrar/grynig bild.

1. Anslut DVD-spelaren direkt till teveapparaten och gå inte via andra enheter, störningarna kan bero på DVD-spelarens inbyggda kopieringskydd (ett krav på alla DVD-spelare).
2. Skaffa en RF-adapter om teveapparaten inte har videoingång.
3. Kontrollera färginställningarna i DVD-spelaren och på teveapparaten.
4. Dålig kvalitet på skivan eller repig skiva.

Bilden är mindre än skärmen.

1. Välj skärmformat: (Tryck på SETUP och välj TV Form 4:3 eller 16:9).
2. Välj skärmformat från DVD-skivans meny.

Det går inte att söka eller stega framåt/bakåt.

1. Vissa skivor är programmerade att inte tillåta att söka eller stega framåt/bakåt.
2. Skivan har bara ett spår.

Inget ljud eller ofullständigt ljud.

1. Kontrollera att tv och förstärkare är påslagna och rätt inställda.
2. Kontrollera att tv och förstärkare är rätt anslutna och att kontakterna är helt inskjutna.
3. Tryck på AUDIO för att välja annat ljudspår.
4. Kontrollera att inte "Mute"-funktionen är aktiverad på DVD-spelaren, teven eller förstärkaren.
5. Det är inget ljud under sökning bakåt, framåt samt paus, step och slow.

MP3-skivan ger inget ljud eller oljud.

1. Om en MP3-skiva består av MP3-filer blandat med programfiler blir det tyst eller oljud vid programfilerna.
2. Kontrollera att skivan bara innehåller MP3-filer.
3. Prova nästa MP3-fil.

Fjärrkontrollen fungerar inte.

1. Batterierna är dåliga eller felaktigt isatta.
2. Fjärrkontrollen används för långt ifrån DVD-spelaren eller så är något i vägen mellan enheterna.
3. DVD-spelaren är i standbyläget.

Inget Dolby Digital- eller DTS-ljud via de digitala ljudutgångarna.

1. Kontrollera att förstärkaren stöder Dolby Digital eller DTS.
2. Kontrollera att en koaxial ljudkabel används mellan DVD-spelarens digitala ljudutgång och förstärkarens digitala ljudingång.
3. Kontrollera att skivan har stöd för Dolby Digital eller DTS och att det har valts i skivans meny.

DVD-spelaren reagerar inte på fjärrkontrollens signaler.

1. Fjärrkontrollens batterier behöver bytas. Sätt i nya batterier.
2. Fjärrkontrollens signaler går inte fram. Rikta fjärrkontrollen rakt mot DVD-spelaren.
3. Avståndet är för långt mellan fjärrkontroll och DVD-spelare. Minska avståndet.

10. Avfallshantering

När du ska göra dig av med produkten ska detta ske enligt lokala föreskrifter. Är du osäker på hur du ska gå tillväga, kontakta din kommun.



11. Specifikationer

Generella egenskaper:

Kompatibla minneskort:	USB, SD, MMC, MS
Färgsystem:	PAL/NTSC/MULTI
Frekvensomfång:	DVD Video (MIP 96 kHz): 20 Hz ~ 44 kHz (+ 1 dB) DVD Video (MIP 48 kHz): 20 Hz ~ 22 kHz (+ 0,5 dB) CD: 20 Hz ~ 22 kHz (+ 0,5 dB)
S/N-nivå:	> 90 dB (vid 1 kHz, 0 dB)
Anslutningar:	SCART, S-video, komponentvideo, HDMI, koaxial digital samt analog ljudutgång
Strömförsörjning:	220 – 240 V AC, 50 Hz/60 Hz
Strömförbrukning:	20 W
Storlek:	430 x 38 x 260 mm
Vikt:	2,4 Kg

Utgångar:

Videoutgång:	1,0 Vpp (vid 75 Ohm)
Analog ljudutgång:	2,0 V RMS
S-Videoutgång:	(Y) 1,0 Vpp (vid 75 Ohm) (C) 286 mVpp (vid 75 Ohm)
Komponentvideoutgång:	(Y) 1,0 Vpp (vid 75 Ohm) 0,7 Vpp (vid 75 Ohm)
Koaxial videoutgång	0,5 Vpp (vid 75 Ohm)

DVD/MPEG4-spiller med HDMI

Artikkelnummer: 38-2446 Modell: M829

Les bruksanvisningen nøye før bruk av produktet, og ta vare på den for ev. framtidig bruk. Vi reserverer oss mot ev. tekst- og bildefeil, samt forandringer av tekniske data. Ved tekniske problemer eller andre spørsmål, ta kontakt med vårt kundesenter. (Se opplysninger om kundesenteret i denne bruksanvisningen).

Sikkerhet

Advarsel

- Åpne ikke dekselet. Farlig spenning finnes ubeskyttet på visse komponenter inne i produktet. Kontakt med disse kan gi elektrisk støt.
- Produktet må kun repareres av kyndig servicepersonell.
- Produktet må ikke demonteres eller forandres.
- Produktet er kun beregnet for innendørs bruk.
- Utsett aldri produktet for høye temperaturer, støt eller fuktighet.
- Plasser ikke produktet slik at det kan falle ned i vann eller annen væske. Plasser aldri produktet i nærheten av gjenstander som kan forårsake at vann eller annen væske skylles over produktet.
- Plasser ikke apparatet i et fuktig, støvete miljø eller der det kan forekomme sterke vibrasjoner.
- Skru av en eventuell standby-funksjon om natten og når du reiser bort.
- Omkobleren på anleggets framside skiller ikke anlegget fra strømmettet. For å skille apparatet fullstendig fra strømmettet må strømbryteren på apparatets bakside settes på OFF eller støpselet trekkes ut fra strømuttaket.

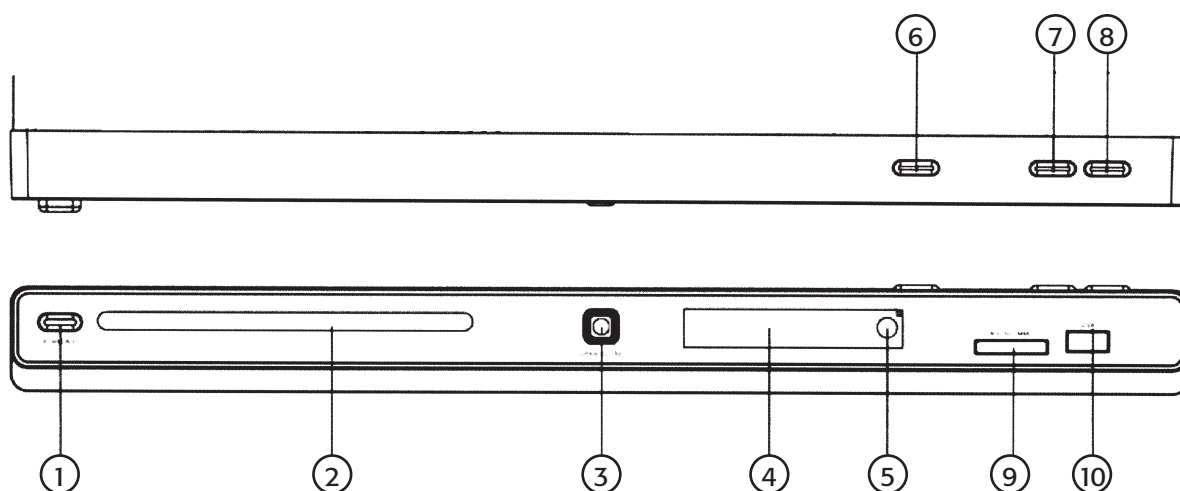
KLASSE 1 LASERAPPARAT



Advarsel! Åpne ikke dekselet. Usynlig laserstråler som kan forårsake øyeskader. Rett ikke blikket mot strålen, og se ikke direkte på denne gjennom optiske instrumenter.

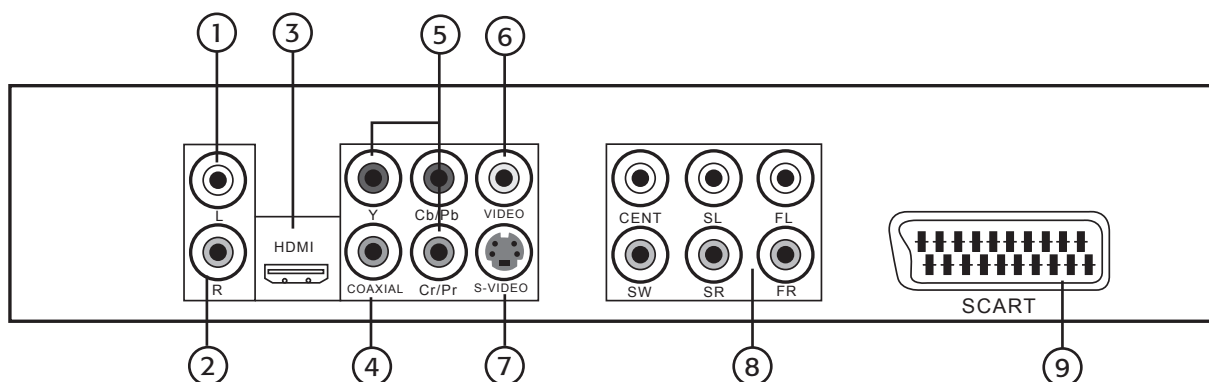
1. Knapper og funksjoner

1.1 Apparatets framside



- | | |
|-----------------------------|--|
| 1. STANDBY (av/på) | 6. PLAY |
| 2. Plateskuff | 7. PAUSE |
| 3. OPEN/CLOSE (åpne/stenge) | 8. STOP |
| 4. Display | 9. MS/SD/MMC - Åpning for minnekort |
| 5. IR-sensor | 10. USB - Tilkoblingspunkt for usb-minne |

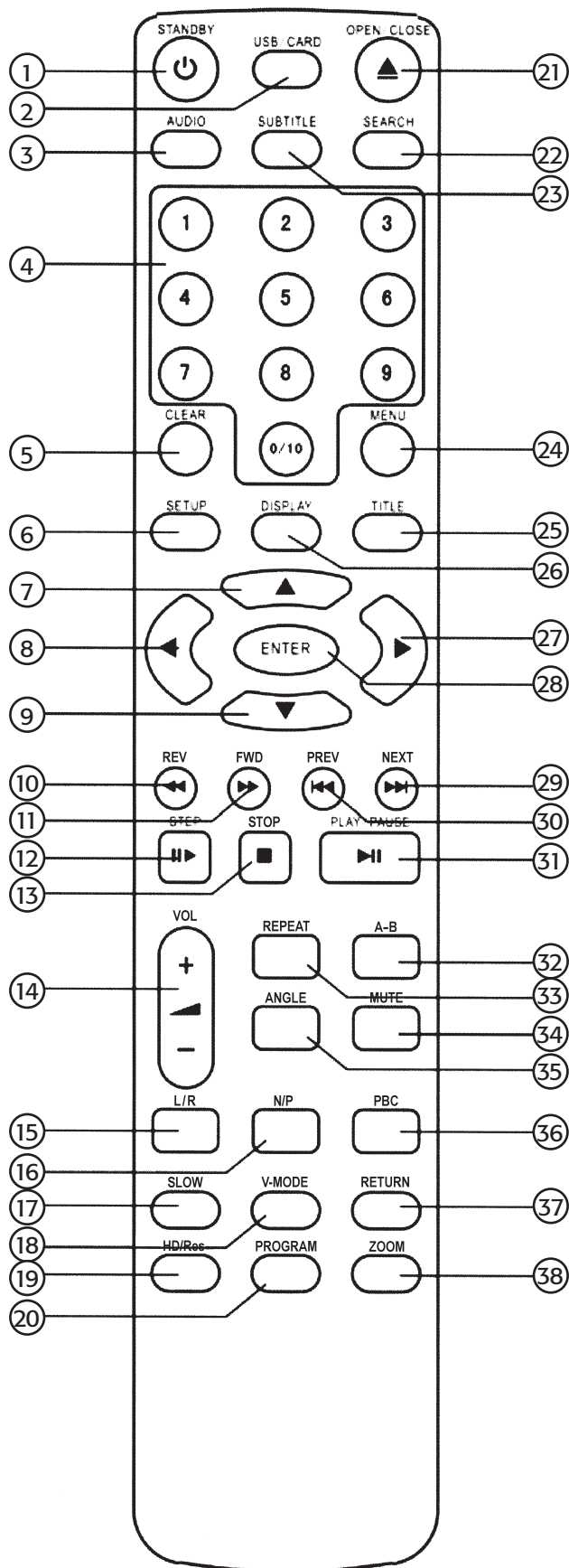
1.2 Apparatets bakside



1. L – Analog lydutgang. Venstre kanal via RCA-tilkobling.
2. R – Analog lydutgang. Høyre kanal via RCA-tilkobling.
3. HDMI-utgang.
4. KOAXIAL – Digital lydutgang. SPDIF via RCA-tilkobling for koaksial.
5. Y / Pb/Cb / Pr/Cr – Komponentvideoutgang (3 x RCA).
6. VIDEO – Komposittvideoutgang. CVBS via RCA-tilkobling.
7. S-VIDEO – Utgang for S-VIDEO via 4-polet mini-DIN.
8. 5.1-lydutgang – Utgang for 5.1-forsterker.
9. SCART-utgang.

1.3 Fjernkontroll

1. [STANDBY] – Slår på og av apparatet
2. [USB/CARD] – Skifte mellom usb-minne og minneskort
3. [AUDIO]
4. [0-9] – Talltaster
5. [CLEAR] – Sletter innmatingen
6. [SETUP] - Åpner innstillingsmenyen
7. [▲] – Opp
8. [◀] – Venstre
9. [▼] – Ned
10. [◀◀] – Hurtigspole bakover
11. [▶▶] – Hurtigspole framover
12. [STEP]
13. [■] – Stopp avspilling
14. [VOL + -] – Volum opp/ned
15. [L/R]
16. [N/P]
17. [SLOW] – Spilling med redusert hastighet
18. [V-MODE]
19. [HD/Res] (HD-modus)
20. [PROGRAM] – Programmert avspilling
21. [OPEN/CLOSE] – Åpner/Stenger plateskuffen
22. [SEARCH] – Søk avsnitt
23. [SUBTITLE] – Velger undertittel
24. [MENU] – Velger dvd-platens menyer
25. [TITLE] – Tittel
26. [DISPLAY]
27. [▶] – Høyre
28. [ENTER] – Bekrefter innstillinger
29. [▶▶I] – Neste spor/kapittel
30. [I◀◀] – Foregående spor/kapittel
31. [▶II] – Starte avspillingen/pause i avspillingen
32. [A-B] – Spilling av et avsnitt
33. [REPEAT] – Aktiverer repetert avspilling
34. [MUTE] – Stenger lyden
35. [ANGLE] – Velger bildevinkel
36. [PBC]
37. [RETURN]
38. [ZOOM] – Forstørrer bildet



1.4 Følgende typer media kan spilles på spilleren

DVD: Enkelt/ dobbeltsidige med ett eller to lag: DVD+R/DVD+RW, DVD-R/DVD-RW

CD-DA (CD-Digital Audio)

MP3

MPEG4

CD-R / CD-RW

Photo cd (jpeg)

Minnekort: USB-minne, SD (Secure Digital), MMC (Multimedia Card), MS (Memory Stick)

Regionskode

Dvd-spiller og dvd-plater er utstyrt med regionsmerking. Hvis platens merking ikke er den samme som dvd-spillerens, kan ikke platen spilles på denne. Hvis du forsøker å spille en plate med gal merking vil beskjeden "WRONG REGION" komme opp på displayet.

Regionskode	Region
1	Canada, USA
2	Europa, Japan, Midtøsten (inkl. Saudi Arabia, Egypt, Iran, Sør-Afrika)
3	Øst Asia (inkl. Hong Kong, Taiwan, Sør-Korea), Sydøst Asia
4	Australia, Karibien, Mellom- og Sør-Amerika, Mexico, New Zeeland
5	Afrika, tidl. Sovjet-landene, India, Nord-Korea, Pakistan
6	Kina

2. Vedlikehold

2.1 Rengjøring

- Trekk alltid ut strømledningen før rengjøring.
- Påse at det ikke kommer væske inn i dvd-spilleren.
- Bruk kun en lett fuktet klut ved rengjøring av dekselet.
- Bruk aldri rengjøringsmidler eller sterke løsemidler.

2.2 Vedlikehold av platene

- Hold platen i hullet og på kanten når du håndterer den, slik at det ikke kommer fingeravtrykk på selve platen.
- Platen må ikke bøyes eller utsettes for direkte sollys eller annen varmekilde.
- Oppbevar platene stående i sine futtaler.
- Platene skal kun rengjøres med en tørr myk klut. Stryk fra sentrum av platen og utover. Bruk aldri rengjøringsmiddel eller sterke løsemidler.

3. Forberedelser

3.1 Pakk ut produktet

Forpakningen inneholder

- Dvd-spiller
- Fjernkontroll
- Bruksanvisning

3.2 Sett batteriene i fjernkontrollen

1. Fjern batterilokket.
2. Plasser 2 stk. AAA/LR03-batterier (medfølger ikke) i batteriluken.
3. Påse at de blir plassert riktig. Følg markering i batteriluken. Sett på batterilokket igjen.

Anm.

- Skift alltid begge batteriene samtidig.
- Hvis ikke fjernkontrollen skal brukes på en stund bør batteriene tas ut, for å unngå at de skal begynne å lekke.

4. Tilkoblinger

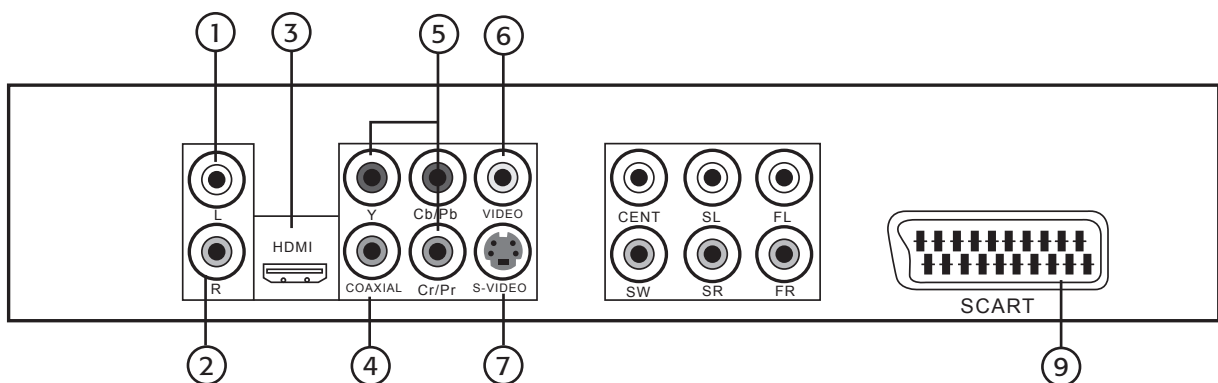
Når bilder skal overføres via kabel, finnes det noen forskjellige signaler og kontakter å velge mellom.

Obs!

- Før du starter oppkobling må dvd-spiller og tv-apparat skrus av.
- Les tv-apparatets eller forsterkerens manual før sammenkobling.

4.1 Tilkobling til tv

Dvd-spilleren kan kobles til din tv på flere måter, avhengig av hvilke innganger tv-apparatet har.



Den vanligste og enkleste måten er med en SCART-kabel

SCART(9) – Både bilde og lyd overføres til tv-apparatet. Koble en SCART-kabel (følger ikke med) mellom SCART-utgangen på dvd-spilleren og tv-apparatets SCART inngang.

- Kabelen overfører både lyd og bilde.
- Velg tv-apparatets AV-kanal.
- Trykk på knappen V-MODE på fjernkontrollen for å forandre dvd-spillerens utsignal for best mulig bilde for akkurat ditt tv.
- For de fleste brukere er denne installasjonen nok.

Andre koblingsmuligheter

Foruten kobling via SCART-kabel kan dvd-spilleren også kobles på flere forskjellige måter. Nedenfor følger en kort forklaring på hvilke forskjellige signaler som dvd-spilleren kan gi.

Viktig! I eksempelet nedenfor henviser vi til tilkoblinger av dvd-spiller til tv, men med koblinger til projektor, plasma tv eller et annet bildeframvisende media med tilsvarende tilkoblingskontakt som fungerer på samme måte. Kontroller bruksanvisningen for din tv angående hvilke signaler og kontakter som det er mulig å bruke.

I teksten henvises det til forskjellige bildekvalitetsnivåer. Dette er teoretisk og kan skille seg fra praksis fordi kombinasjonen av de forskjellige produktene kan fungere på forskjellig vis.

PAL og NTSC er forskjellige TV-system. NTSC bruker først og fremst i USA. PAL brukes vanligvis i hele Vest-Europa.

Bildenes kvalitet kan skille seg ut avhengig av om dvd-filmen er innspilt i PAL eller NTSC og om dvd-spilleren er innstilt på PAL eller NTSC.

De fleste tv-apparater og dvd-filmer i Norden er tilpasset for nettopp PAL. Dette er å foretrekke fordi det gir en høyere oppløsning enn NTSC.

HDMI (3) – Digital tilkobling for overføring av både lyd og bilde. For tilkobling til tv med HDMI-inngang.

Komposittvideo (6) samt **L-R (1)(2)** (analog lydutgang).

- Komposittvideoutgangen må aktiveres i menyen.
- Komposittvideo (CVBS) kan alle normale tv-apparater håndtere. Enklest er det å bruke SCART-kabelen fordi SCART kan overføre både bilde (komposittvideo) og lyd. Komposittvideo kan også sendes i separat kabel fra dvd-spillerens komposittvideoutgang på baksiden.
- Kabelen kobles til tilsvarende inngang på tv-apparatet (vanligvis "Video In").
- Trykk på knappen V-MODE på fjernkontrollen for å forandre dvd-spillerens utsignal for best mulig bilde for akkurat ditt tv.

S-VIDEO (7) samt **L-R (1)(2) (analog lydutgang)**. S-video (Y/C) er en høyere bildekvalitet enn komposittvideo og er å foretrekke dersom tv-apparatet har støtte for dette signalet. (Se manualen for tv-en.)

- S-VIDEO kobles inn via en 4-polet mini-DIN (vanligvis kalt s-videokontakt). Dvd-spilleren kan trenge å bli stilt om i menyen for å kunne sende ut s-video.
- Trykk på knappen V-MODE på fjernkontrollen for å forandre dvd-spillerens utsignal til S-Video.
- **OBS!** Hvis tv-apparatet ikke klarer S-VIDEO vil bildet bli svart/hvit.

Komposittvideo (5) samt **L-R (1)(2) (analog lydutgang)**. Komponentvideo (YPbPr) er den høyeste bildekvaliteten som dvd-spilleren klarer å gi og er å foretrekke hvis tv-apparater har støtte for komponentvideo.

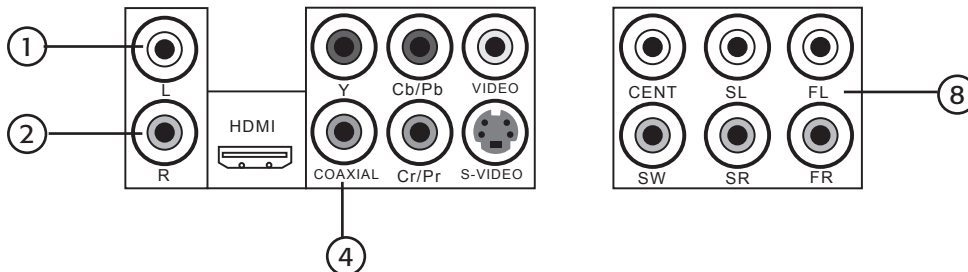
- Dvd-spilleren kan enten sende komponentsignaler som interlace eller progressiv scan. Se manualen for din tv om hvilke av disse som kan brukes.
- Komponentvideosignaler kobles via de tre RCA-kontaktene på dvd-spillerens bakside og kobles inn i tilsvarende inngang på tv-apparatet.
- Trykk på knappen V-MODE på fjernkontrollen for å forandre dvd-spillerens utsignal mellom interlace og progressiv-scan.

4.2 Kobling til forsterkere

Dvd-spilleren kan kobles til en forsterker på følgende måte:

Koblingsalternativer:

- Stereolyd via **L-R (1)(2)**.
- Surroundlyd via **5.1-utgangen (8)**.
- Digital lydutgang via **KOAKSIAL (4)**.



Advarsel!

Koble aldri en forsterker til den digitale lydutgangen hvis den ikke har en Dolby digital AC3- eller DTS-dekoder. Ved spilling av en dvd-plate kan dette skade forsterker og høyttalere eller forårsake hørselsskader.

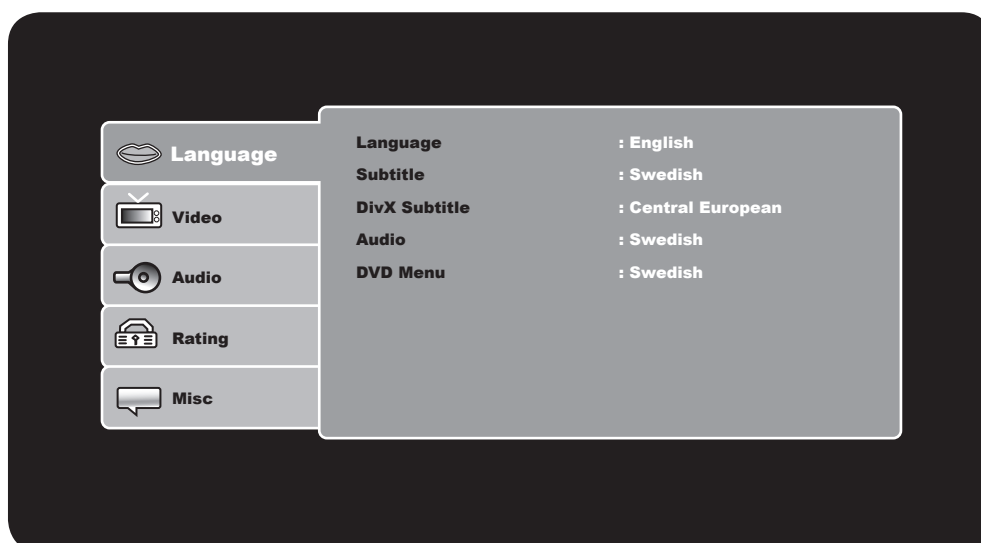
5. Systeminnstillinger

For å åpne menyen:

1. Trykk på SETUP på fjernkontrollen.
2. Bruk deretter piltastene for å navigere deg rundt i menyene.
3. Trykk på ENTER for å bekrefte dine valg.
4. For å gå ut av menyen: Trykk igjen på SETUP.

Obs! For å få tilgang til alle menyer kreves det at dvd-spilleren er stoppet, dvs. filmen må være helt stoppet (trykk to ganger på stoppknappen).

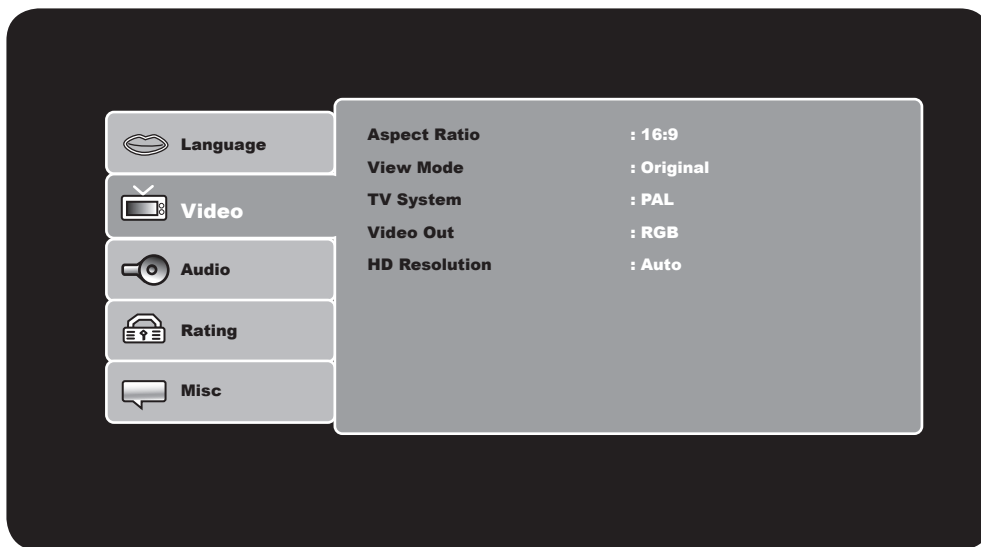
5.1 LANGUAGE SETUP (Språkinnstillinger)



Language	Språk for menyer. Engelsk, Svensk, Norsk, Finsk eller Dansk .
Subtitle	Språk på teksting: Engelsk, Svensk, Norsk, Finsk, Dansk, Auto eller Avstengt .
DivX subtitle	MPEG4 Innstilling av alfabetet for tekstning (kun for XviD) Vesteuropeisk, Tyrkisk, Mellomeuropeisk eller Kyrillisk .
Audio	Lydinnstilling for tale: Engelsk, Svensk, Norsk, Finsk eller Dansk .
DVD Meny	Språkinnstillinger for filmen som vises: Engelsk, Svensk, Norsk, Finsk eller Dansk .

5.2 VIDEO SETUP (Videoinnstillinger)

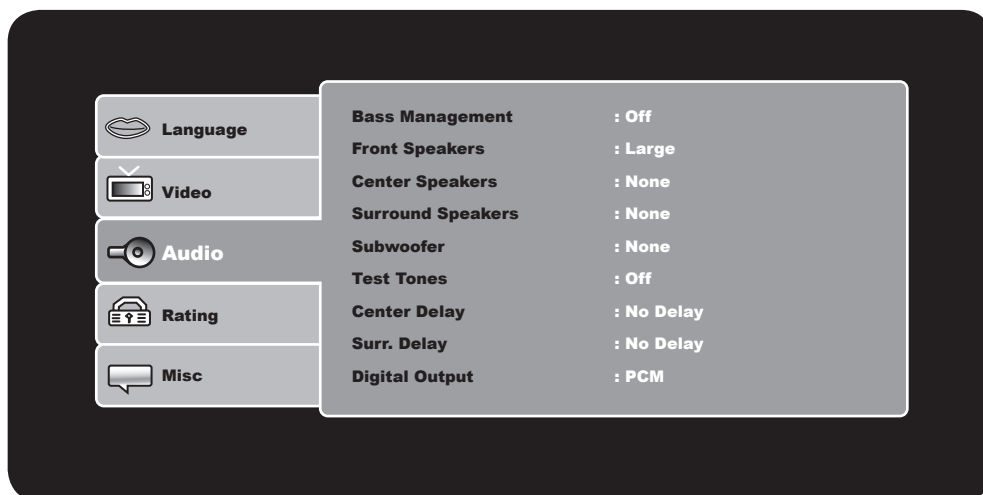
Endring av bildeinnstillingene.



TV Form	Bildeforhold, bildeformat: 4:3 eller 16:9.
Visingsmodus	Innstillinger for bildevisning: Fill, Original, Auto Fit eller Pan Scan (kun for dvd).
TV System	Velg tv-system: NTSC, PAL eller Auto.
Video Out	Velg utgangssignal for videoutgang: S-Video, Component, RGB, P-Scan eller HD .
HD Resolution	Velg oppløsning (Gjelder kun dersom du har valgt HD som Video Out). Auto, 480/576p, 720p, 1080i eller 1080p .

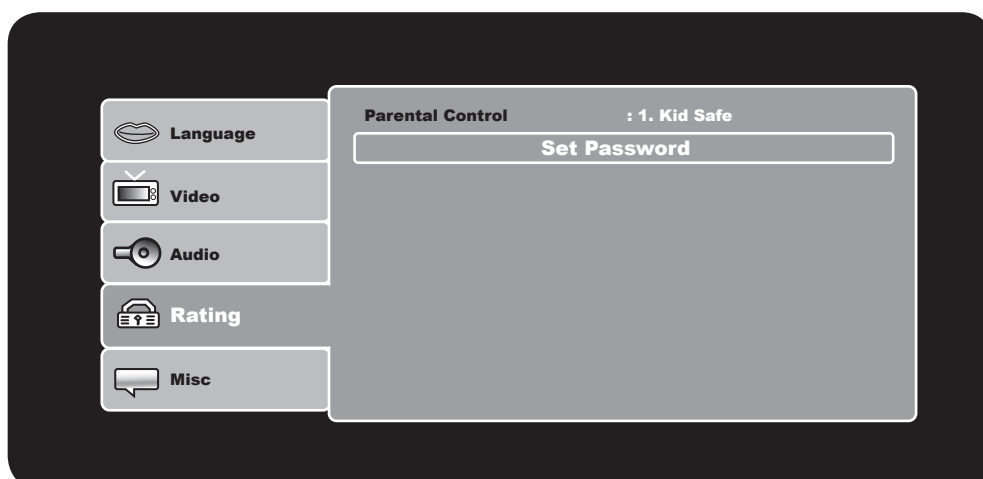
5.3 AUDIO SETUP (Lydinnstillinger)

Endrer lydinnstillingene.



Bass Kontroll	Aktivere eller skru av Basskontroll: Av eller På
Fremre høyttalere	Velg store eller små fronthøyttalere: Store eller Små
Midtre høyttalere	Velg type sentrumshøyttalere: Store , Små eller Ingen
Surround høyttalere	Velg type surroundhøyttalere: Store , Små eller Ingen
Subwoofer	Velg type subwoofer: Ingen eller Nåværende
Test Tones	Sender et kort testsignal til valgt kanal: Av , Venstre , Høyre , Sentrums-høyttalere , Venstre surroundhøyttalere , Høyre Surroundh. och Subwoofer .
CNTR CTRL	Velg ønsket tidsforskyvning for lyden mellom høyttalerne: Ingen forskyvning , 0,3 – 0,6 – 1 – 1,4 o.s.v
BAKRE CTRL	Velg ønsket tidsforskyvning for lyden mellom de bakre høyttalerne: Ingen forskyvning , 2 – 3 – 1 – 4 o.s.v
Digital utgang	Velg digital utgang: Av , PCM eller RAW

5.4 RATING (Innstillinger for barnesikring)



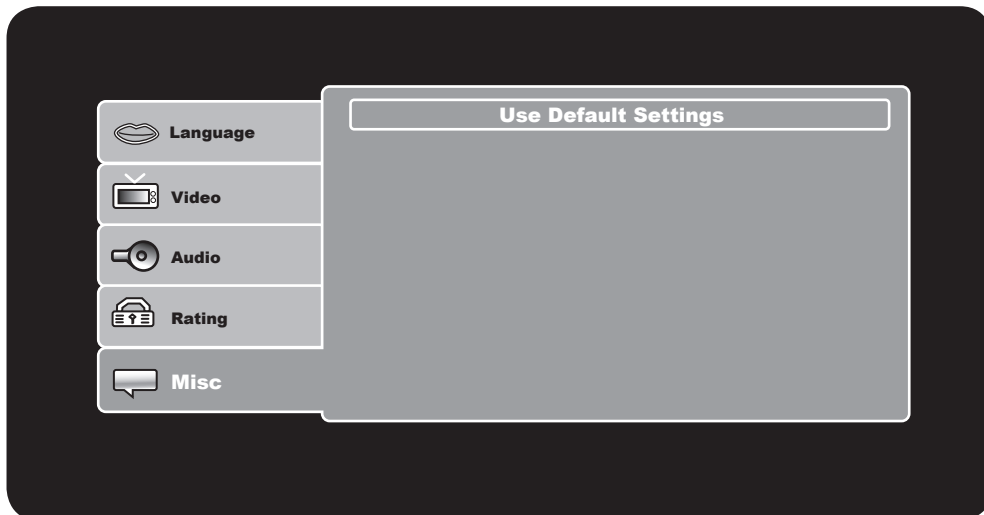
A. Klassifisering – Forandre restriksjoner for å forhindre at barn har tilgang til upassende filmer. Velg mellom: **Barnesikkert, G, PG, PG-13, PG-R, R, NC-17** eller **Voksen**

B. Set Password: Det forhåndsinnstilte passordet er **8888**.

Passord kan endres på følgende måte:

1. Gå til **Klassifisering**.
2. Trykk på ► for å åpne undermenyen og velg **Set Password**.
3. Trykk ENTER og tast inn det gamle passordet på fjernkontrollen (Det forhåndsinnstilte passordet er **8888**).
4. Marker **Set Password**.
5. Trykk [ENTER].
6. Skriv inn nytt passord ved **New Password**.
7. Trykk ENTER for å bekrefte det nye passordet.

5.5 MISC (Endre tilbake til fabrikkinnstillingene)



Slik går man tilbake til fabrikkinnstillingene:

1. Gå til **Misc**.
2. Trykk på ► for å åpne undermenyen og velg **Laste ned Fabrikkinnstillinger**.
3. Trykk ENTER, marker deretter **Yes** i vinduet: **Do you want to use the default setting?**
4. Trykk ENTER.
5. Dvd-spilleren restarteres med de opprinnelige innstillingene.

6. Avspilling

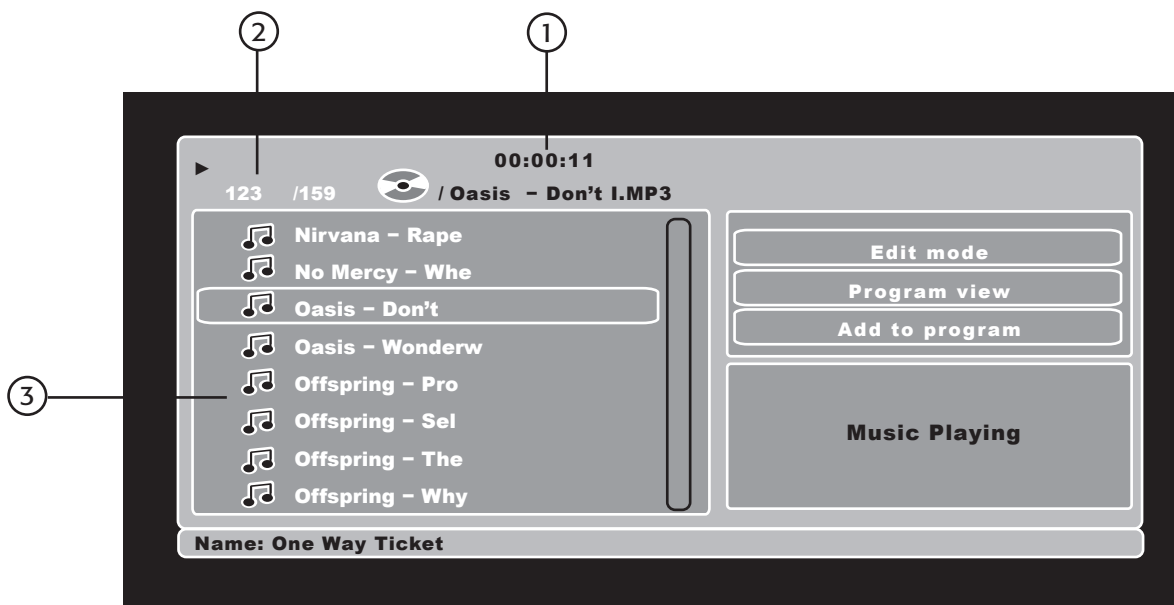
6.1 Spille av en dvd-plate

1. Legg i en dvd-plate med etiketten vendt oppover i plateskuffen og lukk den.
2. Platens hovedmeny lades automatisk.
3. Bruk piltastene på fjernkontrollen for å foreta dine valg i platens hovedmeny, eller trykk på PLAY for å starte spillingen direkte.
4. Trykk på **◀◀** eller **▶▶** for å velge kapittel framover eller bakover.
5. For å gå tilbake til dvd-platens hovedmeny under avspilling: Trykk på TITLE eller MENU.

6.2 Avspilling av mp3-filer

- Når en plate som inneholder mp3-filer legges i, vises platens innhold på skjermen.
- Bruk piltastene for å velge katalog eller det spor som skal spilles av. Trykk på ENTER for å bekrefte og starte avspillingen.
- Trykk på **◀◀** eller **▶▶** for å velge spor framover eller bakover.
- Trykk på SEARCH for å gå til direkteinnmating av spornummer. Angi deretter spornummeret med talltastene.

Forklaring av skjermbildet:



1. Aktuell tid for det aktuelle sporet
2. Aktuelt spor/Totalt antall spor
3. Filliste

Filter	Still inn hvilken filtype som skal vises i fillisten: Audio , Photo eller Video .
Repetere	Still inn avspilling: Av (ingen repetisjon), Singel (repetere aktuelt spor) og Folder (repetere hele mappen).
Modus	Normal (normal avspilling), Shuffle (avspilling i tilfeldig rekkefølge) og Music Intro (avspilling av de 10 første sek. fra hvert spor).
Edit mode	Lag en avspillingsliste. 1. Trykk først på EDIT, deretter OK. 2. Trykk på ◀ for å gå tilbake til fillisten. 3. Velg hvilke filer som skal inngå i spillelisten med ▲ ▼, trykk deretter på ENTER for å bekrefte valget. 4. Trykk på ▶ for å gå til ADD to program og trykk deretter ENTER for å lagre listen. 5. Trykk på STOP, sen trykk på ▶ for å starte avspillingen.
Program view	Program View: se hele fillisten, Browser View: se spillelisten.
Add to program	Legg til valgte spor til spillelisten.

6.3 Avspilling av MPEG4-filer

1. Bruk piltastene for å velge en fil for avspilling. For å gå oppover i katalogene, trykk på ◀.
2. Trykk på PLAY for å starte avspillingen.
3. Trykk på STOP for å gå tilbake til fillisten.

Bruk undertekster

For at undertekstene skal fungere, kreves det at filen med undertekster har riktig format og ligger i samme katalog som filmen.

- Dersom katalogen inneholder undertekster på flere språk kan språket velges ved å trykke på SUBTITLE.
- Dersom katalogen inneholder flere lydspor for filmen velges disse ved å trykke på LANGUAGE.

Hopp til et avsnitt i filmen

- Trykk på SEARCH, og bruk deretter talltastene for å angi tiden du vil gå til.

6.4 Spille fra usb-minne eller minnekort

Dvd-spilleren støtter avspilling fra et usb-minne eller et minnekort av typen SD, MMC eller MS.

1. Sett i et usb-minne eller ett SD/MMC-minnekort i uttaket på anleggets forside.
2. Trykk en eller flere gnager på knappen usb/CARD på fjernkontrollen for å velge spilling fra usb-minne eller fra minnekortet (dersom både usb-minne og minnekort er koblet til samtidig).
3. Bruk piltastene for å velge en katalog eller en spesiell fil som du vil skal spilles eller vises. Trykk på ENTER for å bekrefte og starte avspillingen.

6.5 Innspillingsalternativer

REPEAT (repetert avspilling)

- Under avspilling, trykk på REPEAT for å aktivere repetert avspilling.
- Trykk gjentatte ganger for å velge modus for repetert avspilling:

Av – Ingen repetisjon.

Repeat Single – Repetisjon av pågående avspilling (cd eller dvd).

Repeat Folder – Repetisjon av hele mappen/filmen/alle spor (cd eller dvd).

Repeat A-B (repetisjon av ett avsnitt)

- Under spilling, trykk på **A-B** for å markere starten på avsnittet (A), trykk igjen for å markere slutten på avsnittet (B) som skal repeteres. Spillingen skjer nå mellom de to avsnittene og repeteres automatisk.
- Trykk igjen på **A-B** for å avbryte repetisjonen mellom avsnittet og å fjerne markeringene.

Anm. Ved avspilling av f.eks. cd, må markeringene A og B være innenfor samme spor. Ved dvd-spilling kan markeringene være i forskjellige kapitler/avsnitt.

Hurtigspoling framover/bakover 2 - 4 – 8 eller 16 ganger

- Trykk en eller flere ganger på ◀◀ for å hurtigspole bakover i sporet. Displayet indikerer valgt hastighet på hurtigspoling.
- Trykk en eller flere ganger på ▶▶ for å hurtigspole framover i sporet. Displayet indikerer valgt hastighet på hurtigspoling.
- For å gå tilbake til normal avspilling, trykk to ganger på ▶.

Zoom (Forstørre bildet)

- Trykk en eller flere ganger på knappen ZOOM for å forstørre bildet. Bruk piltastene for å flytte det forstørrede området på bildet.
- Trykk gjentatte ganger på ZOOM til normal bilde vises.

Angle (Bildevinkel)

- Trykk på knappen ANGLE for å velge bildevinkel (hvis dvd-filmen støtter dette).

Display (Visning av tid/info).

- Trykk på knappen DISPLAY for å vise tid eller informasjon for platen/sporet som spilles av.

Subtitle (Valg av undertekster)

- Trykk for å forandre undertekstenes språk (gjelder kun for dvd-plater som støtter undertekster).

Audio (valg av lydspor)

Dvd: Trykk på AUDIO for å forandre lydspor/språk (gjelder kun for dvd-plater som støtter dette).

Cd: Trykk på AUDIO for å velge lydnivå:

Stereo

Left-Mono (kun venstre høyttaler)

Right-Mono (kun høyre høyttaler)

Miks-mono (monolyd i begge høyttalerne)

7. Kopier musikk til mp3

Dvd-spilleren kan kopiere musikk fra en cd-plate og automatisk konvertere og lagre den som mp3-filer på et usb-minne.

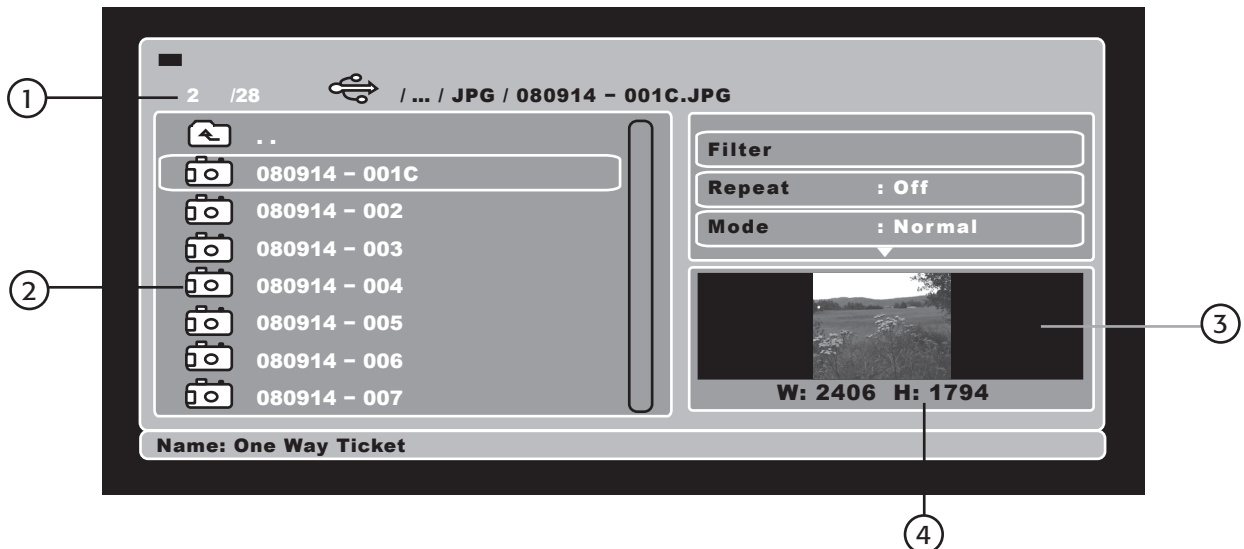
1. Sett i et usb-minne i usb-porten på dvd-spillerens framside, og legg deretter i den cd-platen du vil kopiere fra.
2. Marker **Ripping** ved hjelp av piltastene og trykk ENTER.
3. Marker **Destination**: Trykk ENTER, marker usb eller SD/MMC og trykk ENTER.
4. Marker sporene/låtene som du vil kopiere med piltasten og bekreft med ENTER på hvert valg.
5. Marker **Rip Quality** for å velge ønsket bitrate for kopieringen av musikken. Velg mellom **Low**, **Medium**, **High** og **Best** ved å trykke på ENTER gjentatte ganger.
6. Marker **Ripping Start** og trykk ENTER for å starte kopieringen.

8. Vising av jpeg-bilder

Legg en cd-plate, dvd-plate eller sett i et usb-minne, SD-minnekort, MMC-minnekort eller MS-minnekort som inneholder jpeg-bilder i skuffen og trykk på MENU for å vise fillisten.

1. Bruk piltastene for å velge en katalog med bilder eller ett spesielt bilde som skal vises.
2. Trykk på ENTER eller PLAY for å vise valgt bilde og starte bildeframvisningen.
3. For å se lengre på et bilde, sett bildeframvisningen på pause ved å trykke på PAUSE. Trykk deretter på PLAY for å fortsette framvisningen.
4. Trykk på STOP for å stoppe bildespillet helt og vise bildene som miniatyrer på skjermen.
5. Bruk piltastene for å velge bilde eller et av menyalternativene. Trykk på ENTER for å bekrefte.

Forklaring av skjermbildet:



1. Aktuelt bildenummer/Totalt antall bilder i katalogen
2. Filliste
3. Forhåndsgranskingsvindu
4. Bildeinformasjon (bildets størrelse)

9. Feilsøkingsskjema

Problemer og mulige årsaker/løsninger

Ikke noe bilde eller lyd

1. Er alle enhetenes kabler plugget ordentlig?
2. Er alle enhetene skrudd på?
3. Er bilde og lyd avstengt på tv-menyen?
4. Er tv-apparatet riktig koblet til dvd-spilleren?

Avspillingen starter ikke.

1. Er platen satt riktig inn?
2. Pass på at platen ikke er skitten eller har fingertrykk.
3. Platen har feil regionskode.
4. Platens innhold er av feil format.
5. Forandre på innstillingene for foreldrekontrollen.
6. Skru av spilleren, dra ut stikkontakten, sett den inn igjen og start spilleren igjen.
7. Dugg på linsen, la spilleren hvile et par timer før du slår den på igjen.

Ikke noe bilde.

1. Er tv-apparatet slått på?
2. Kontroller koblingspunktene.
3. Trykk på V-MODE for å skifte utsignal.

Bildet flimrer/kornete bilde.

1. Koble dvd-spilleren direkte til tv-apparatet og ikke gå via andre enheter. Forstyrrelsene kan komme av dvd-spillerens innbygde kopieringsbeskyttelse (et krav til alle dvd-spillere).
2. Skaff en RF-adapter dersom tv-apparatet ikke har videoinngang.
3. Kontroller fargeinnstillingene på dvd-spilleren og på tv-apparatet.
4. Dårlig kvalitet på platen eller oppskrapt plate.

Bildet er mindre enn skjermen.

1. Velg skjermformat: (Trykk på SETUP og velg bildeformat 4:3 eller 16:9)
2. Velg skjermformat fra dvd-platens meny.

Det går ikke å søke eller å bla framover/bakover.

1. Visse plater er programmert til å ikke tillate å søke eller å bla framover/bakover.
2. Platen har bare ett spor.

Ingen lyd eller forvrengt lyd.

1. Kontroller at tv og forsterkeren er slått på og riktige innstillinger.
2. Kontroller at tv og forsterker er riktig tilkoblet og at kontaktene er plugget inn.
3. Trykk på AUDIO for å velge et annet lydspor.
4. Kontroller at ikke "Mute"-funksjonen er aktivert på dvd-spilleren, tv-apparatet eller forsterkeren.
5. Det er ingen lyd ved søking bakover, framover, ved pause, step og slow.

Ingen lyd overhode fra mp3-platen.

1. Hvis en mp3-plate består av mp3-filer blandet med programfiler, blir det stille eller ulyd der hvor programfilene er.
2. Sjekk at platen kun inneholder mp3-filer.
3. Prøv neste mp3-fil.

Fjernkontrollen fungerer ikke.

1. Batteriene er dårlige eller galt satt inn.
2. Fjernkontrollen brukes for langt fra dvd-spilleren eller så er det noe i veien mellom enhetene.
3. Dvd-spilleren er i standby-modus.

Ingen Dolby Digital- eller DTS- lyd via de digitale lydutgangen.

1. Kontroller at forsterkeren støtter Dolby Digital eller DTS.
2. Kontroller at en koaksial lyd kabel brukes mellom dvd-spillerens digitale lyd utgang og forsterkerens digitale lydinngang.
3. Kontroller at platen har støtte for Dolby Digital eller DTS og at det har blitt valgt riktig i platens meny.

Dvd-spilleren reagerer ikke på fjernkontrollens signaler.

1. Fjernkontrollens batterier må byttes. Sett i nye batterier.
2. Fjernkontrollens signaler når ikke fram. Rett fjernkontrollen direkte mot dvd-spilleren.
3. Avstanden er for lang mellom fjernkontroll og dvd-spiller. Minsk avstanden.

10. Avfallshåndtering

Når dette produktet skal kasseres, må dette skje i henhold til lokale forskrifter. Er du usikker på hvordan du går fram, ta kontakt med lokale myndigheter.



11. Spesifikasjoner

Generelle egenskaper:

Kompatible minnekort:	USB, SD, MMC, MS
Fargesystem:	PAL/NTSC/MULTI
Frekvensomfang:	DVD Video (MIP 96 kHz): 20 Hz ~ 44 kHz (+ 1 dB) DVD Video (MIP 48 kHz): 20 Hz ~ 22 kHz (+ 0,5 dB) Cd: 20 Hz ~ 22 kHz (+ 0,5 dB)
S/N-nivå:	> 90 dB (ved 1 kHz, 0 dB)
Tilkoblinger:	SCART, S-video, komponentvideo, HDMI, koaksial digital samt analog lyd utgang
Strømforsyning:	220 - 240 V AC, 50/60 Hz
Strømforbruk:	20 W
Størrelse:	430 x 38 x 260 mm
Vekt:	2,4 kg

Utganger:

Videoutgang:	1,0 Vpp (ved 75 Ohm)
Analog lyd utgang:	2,0 V RMS
S-Videoutgang:	(Y) 1,0 Vpp (ved 75 Ohm) (C) 286 mVpp (ved 75 Ohm)
Komponentvideoutgang:	(Y) 1,0 Vpp (ved 75 Ohm) 0,7 Vpp (ved 75 Ohm)
Koaksial videoutgang:	0,5 Vpp (ved 75 Ohm)

SVERIGE

KUNDTJÄNST Tel: 0247/445 00
 Fax: 0247/445 09
 E-post: kundtjanst@clasohlson.se

INTERNET www.clasohlson.se

BREV Clas Ohlson AB, 793 85 INSJÖN

NORGE

KUNDESENTER Tlf.: 23 21 40 00
 Faks: 23 21 40 80
 E-post: kundesenter@clasohlson.no

INTERNETT www.clasohlson.no

POST Clas Ohlson AS, Postboks 485 Sentrum, 0105 OSLO

SUOMI

ASIAKASPALVELU Puh: 020 111 2222
 Faksi: 020 111 2221
 Sähköposti: info@clasohlson.fi

INTERNET www.clasohlson.fi

OSOITE Clas Ohlson Oy, Yrjönkatu 23 A, 00100 HELSINKI

GREAT BRITAIN

 For consumer contact, please visit
 www.clasohlson.co.uk and click on
 customer service.

INTERNET www.clasohlson.co.uk

CLAS OHLSON