

# EXIBEL®

## CD/MP3 Player with USB

CD/MP3-spelare · CD/MP3-speiller · Cd-/mp3-soitin



Art.no.

38-2470

Model

KW-68MP3USB

English

Svenska

Norsk

Suomi

3

10

17

24



# CD/MP3 Player with USB

Art.no 38-2470    Model KW-68MP3USB

Please read the entire instruction manual before using and save it for future use. We apologise for any text or photo errors and any changes of technical data. If you have any questions concerning technical problems please contact our Customer Service Department (see address on reverse).

## Safety Instructions

- The product should only be repaired by qualified service personnel.
- The product should not be taken apart or modified.
- Do not place the product where it could fall into water or other type of liquid. Do not place any objects which contain liquid on the product, e.g. flower vase or soft drink.
- Shut off the standby function during the night time or when traveling.
- Do not cover the product. Adequate ventilation with a distance of at least 15 cm between ventilation holes and surrounding area is necessary to prevent the device from becoming warm.
- Do not place the stereo in a damp, dusty environment or where there are strong vibrations.
- Remove the batteries if the unit are not to be used for a long time. To prevent leaking batteries.

## Note the following safety symbols



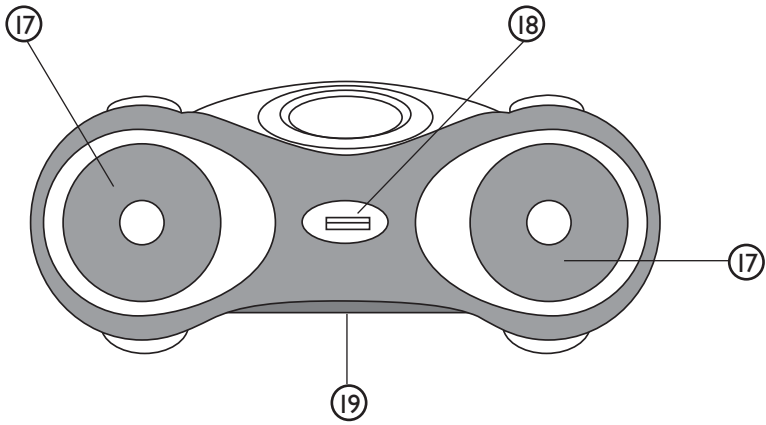
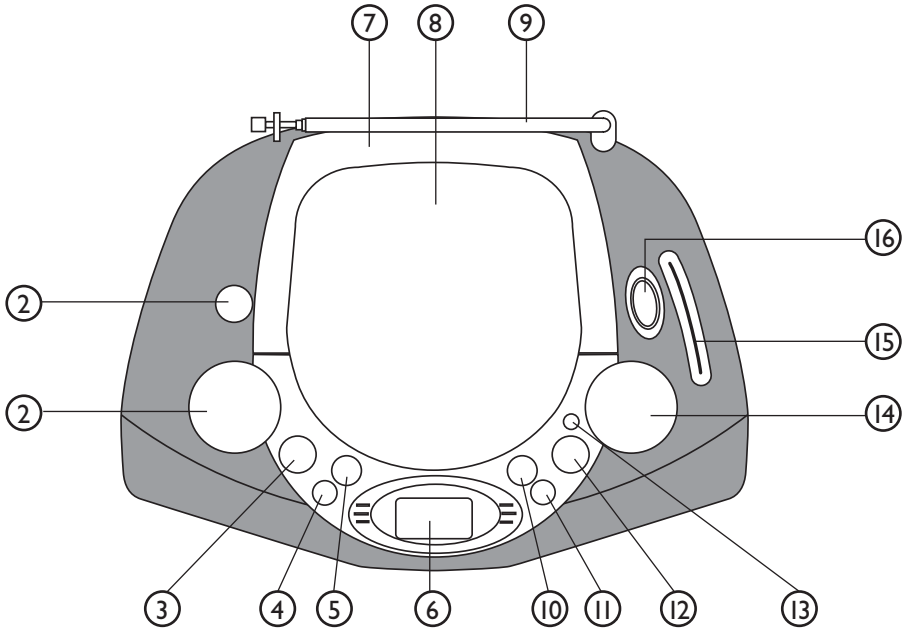
**Warning!** Do not open the casing!  
Certain parts inside the casing carry dangerous currents. Touching these can give you an electrical shock.



### CLASS 1 LASER DEVICE

**Warning!** Do not open the casing!  
The product contains invisible laser radiation which can cause eye damage. Do not look directly into the laser beam or look directly at it through an optical instrument.

# Controls



1. Volume control
2. Headphone socket (3.5 mm stereo)
3. [CD ↔ USB] – Press to switch between CD and USB.
4. [PROG.] – Programmed playing of CD/MP3.
5. [PLAY MODE] – Repeat play of CD/MP3/USB.  
Select between: **Normal** (No repeats) – **Repeat** (Repeat current track) –  
**Repeat All** (Repeat all tracks) – **Random** (Repeat all tracks randomly).
6. Display
7. Handle
8. CD door – Press [OPEN/CLOSE] to open or close the CD door.
9. Telescope antenna
10. [◀◀ / |◀◀] – Press once or several times to go back to previous tracks  
Press and hold to search backwards within a track.
11. [▶▶ / ▶▶] – Press one or several times to go to the next track.  
Press and hold to search forward in a track.
12. [▶||] – Press to start or pause playback.
13. [STOP/FOLDER] – Press to stop playing of CD/MP3.  
Press to switch between the various folders in USB-memory.
14. Frequency selector – Turn to choose frequency (AM/FM).
15. Function switch – Chooses function: CD/USB, OFF, FM or AM.
16. Status indicator – Displays tuned in AM/FM station.
17. Loudspeaker
18. USB connection – Connection for USB memory.
19. Battery cover – Battery compartment for 8 × LR14/C batteries

## Power Supply

### Mains connection

1. Check that the voltage (V) which is shown in the marking table on the back of the device is the same as in your local electrical network (230 V AC, 50 Hz).  
Ask customer service for advice if that is not the case.
2. Connect the cable to the wall socket. The device is now ready to be used.
3. To shut the power off completely pull out the plug from the wall socket.  
Pull out the plug from the wall socket to protect the device in case of lightning and thunderstorms.

### Inserting batteries

Open the battery cover (19) on the back and insert 8 LR14/C batteries. Make sure to install the batteries according to the markings in the battery compartment.

## Basic functions

### Shut off: Save energy

To avoid unnecessary electrical use, always turn the switch to the **OFF** position when the device is not in use.

### Radio reception

1. Set the function switch to **AM** or **FM** mode.
2. Turn the frequency selector to set desired station.  
**FM:** Pull out and adjust the telescopic antenna for the best possible reception.  
**AM:** For AM reception the built-in ferrite antenna is used. Turn the device to get the best possible reception.
3. Adjust the volume with the volume control.
4. When you are done listening, set the function switch to the **OFF** position to shut the power.

### Playing a CD/MP3

The CD player can play Audio Discs, CD-R, CD-RW and discs that contain MP3 files.

1. Open the CD door by pressing and releasing on the edge marked [OPEN/CLOSE] on the CD door.
2. Place a CD, CD-R or CD-RW or a CD with the label up and shut the door.
3. Set the function selector to **CD**. On the display - - - is shown shortly before the total amount of tracks are displayed.
4. Press [▶ II] to start playback.
5. Press [▶ II] to stop playback temporarily. Press again to continue playback.
6. Press [STOP] to terminate the playback.

**Note!** The playing of CD or MP3 stops even

- If you open the CD door.
- When you move the switch to **AM**, **FM** or **OFF**.
- When entire CD has been played.

### Playing MP3 files from a USB memory

The device can play MP3 files from a USB memory. The device supports USB 1.1 and 2.0.

1. Connect a USB memory to the USB connection (18) on the front of the device.
2. Set the function switch to position CD/USB.
3. Press and hold [CD ↔ USB] for about 2 seconds to activate playback from USB memory. On the display - - - is shown shortly before the total amount of tracks are displayed.
4. Press [▶ II] to start playback.
5. Press [▶ II] to stop playback temporarily. Press again to continue playback.
6. Press [STOP] to terminate playback.

## Choose a different track

During playback you can use [**1** ◀◀] or [▶▶ **1**] to choose a particular track.

If you have selected a track in the stop-or pause mode, you restart playing by pressing [▶||].

1. Press once [▶▶ **1**] to get to the next track, or press repeatedly until the desired track number is shown in the display.
2. Press [**1** ◀◀] to return to the track that was previously played.
3. Press more than once to return to previous tracks.

## Find a section in a track

1. Press [◀◀] or [▶▶] and keep the button pushed down. The CD is now being fast forwarded/rewound with reduced volume.
2. Release [◀◀] or [▶▶] when you hear the section you are seeking. Normal play resumes.

## Repeated function

Press [PLAY MODE] repeatedly to activate repeated playing. The display shows the chosen function.

**REPEAT** – the given track is played over and over again.

**REPEAT ALL** – the entire CD/USB memory is played repeatedly.

**RANDOM** – repeats all tracks in random order.

## Programming of track numbers

You can store up to 20 tracks in the order you desire. You can also store the same track more than once.

1. In the stop position press [PROG.]. The display shows "PROG" at the same time as "P01" blinks.
2. Select the track number by using [**1** ◀◀] or [▶▶ **1**]. When the track you want to programme is displayed press [PROG.] once to store the track.
3. Repeat step 2 to programme more tracks for P02-P20.
4. When the desired tracks are programmed, press [▶||] to start playing.

## Erase program

You can erase the contents by:

- Opening the CD door.
- Setting the switch to AM, FM or OFF.
- Pressing [STOP/FOLDER] twice during current play or when the player is in the stop position.

# Care

## General care

Use a soft, dry cloth to clean the device. Do not use detergent which contains alcohol, ammonia, petrol or abrasives as it can damage the casing.



## Maintenance of CD Player and CDs

- The CD player's lens must not be touched!
- Sudden changes in the surrounding temperature can cause condensation and the lens to fog up. In this case, it is not possible to play a CD.
- Do not try to dry off the lens. Instead let the device stand in a warm room until the moisture has evaporated.
- Always close the CD door to keep the CD bay free from dust. Use a soft, dry cloth to remove the dust from the bay if it is needed.
- If the CD needs to be cleaned it can be cleaned with a soft, lint-free cloth from the middle out towards the edge in a straight line. Do not use detergent as it can damage the CD.
- Never attach stickers to the CD.



## Disposal

Follow local ordinances when disposing of this product. If you are unsure about how to dispose of this product contact your municipality.

## Specifications

<b>Power Supply</b>	230 V AC, 50 Hz eller 8 x. LR14/C batteries
<b>Dimensions</b>	295 × 220 × 130 mm
<b>Radio</b>	Frequency range: AM 540 – 1600 KHz, FM 88 – 108 MHz
<b>Loudspeaker output</b>	2 × 1 W RMS
<b>Impedance</b>	8 Ohm



# Troubleshooting

In case of errors, check the following things before the device is sent in for repair. Do not open the device due to electrical shock hazards. Contact customer services or a store if you cannot solve the problem by following the advice below.

## WARNING!

Do not under any circumstances try and repair the device on your own because it will terminate your warranty.

Problem	Cause	Solution
No sound/ No voltage	The volume is not adjusted.	Adjust the volume.
	The cable is not connected correctly.	Check the cables connection.
	The batteries are low or not correctly inserted.	Check the batteries.
No disc indication.	No CD is inserted.	Insert a CD, CD-R eller CD-RW.
	The CD disc is scratched or dirty.	Change or clean the disc. See instructions for care.
	The laser lens is misty.	Wait until the lens has become adjusted to the room's temperature.
	The CD-R disc is empty or the copying has not finished.	Use a copied CD-R.
Playing of the CD does not work.	The CD disc is scratched or dirty.	Change or clean the disc.
	The laser lens is misty.	Wait until the lens has become adjusted to the room's temperature.
	Ett program is activated.	Deactivate the programme.
MP3 files cannot be played.	The CD contains faulty MP3 files.	Control the CD contains MP3 files.
It is not possible to play from USB memory.	The USB is not inserted correctly.	Remove and insert the memory again.
	The memory does not contain valid MP3 files.	Check the USB memory.

# CD/MP3-spelare med USB

Art.nr 38-2470

Model KW-68MP3USB

Läs igenom hela bruksanvisningen före användning och spara den sedan för framtida bruk. Vi reserverar oss för ev. text- och bildfel samt ändringar av tekniska data. Vid tekniska problem eller andra frågor, kontakta vår kundtjänst (se adressuppgifter på baksidan).

## Säkerhetsföreskrifter

- Produkten får endast repareras av kvalificerad servicepersonal.
- Produkten får inte demonteras eller ändras.
- Placera inte produkten så att den kan falla ner i vatten eller annan vätska. Ställ inte heller några föremål som innehåller vätska på produkten, t.ex. blomvas eller läskedryck.
- Stäng av eventuell standby-funktion om natten eller när du reser bort.
- Täck inte över anläggningen. Tillräcklig ventilation, med ett minsta avstånd på 15 cm mellan ventilationshålen och omgivande ytor, är nödvändig för att förhindra att anläggningen blir för varm.
- Placera inte enheten i en fuktig, dammig miljö eller där det förekommer starka vibrationer.
- Tag ur batterierna om enheten inte ska användas under en längre period. Detta för att förhindra att batterierna börjar att läcka.

## Lägg märke till dessa säkerhetssymboler



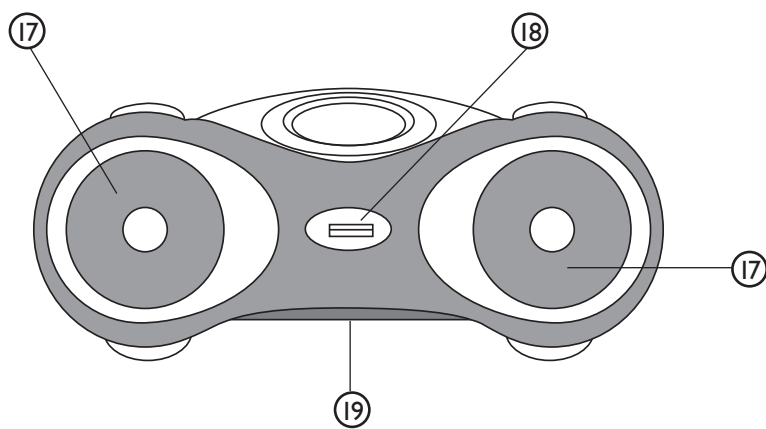
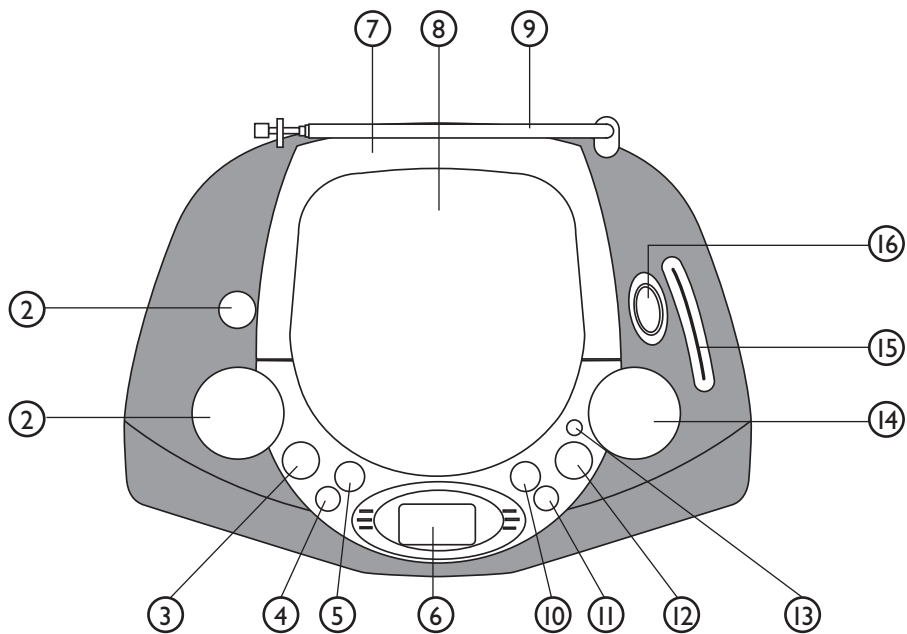
**Varning!** Öppna inte höljet! Farlig spänning finns oskyddat på komponenter inuti produktens hölje. Kontakt med dessa kan leda till brand eller ge elektriska stötar.



### KLASS 1 LASERAPPARAT

**Varning!** Öppna inte höljet! Osynlig laserstrålning som kan orsaka ögonskador. Rikta inte blicken in mot strålen och titta inte direkt på den genom optiska instrument.

# Presentation



1. Volymkontroll
2. Hörlursuttag 3,5 mm
3. [CD ↔ USB] – Tryck för att växla mellan CD och USB.
4. [PROG.] – Programmerad uppspelning av CD/MP3.
5. [PLAY MODE] – Repeterad uppspelning av CD/MP3/USB.  
Välj mellan: **Normal** (Ingen repetering) – **Repeat** (Repetera pågående spår) – **Repeat All** (Repetera alla spår) – **Random** (Repetera alla spår i slumpvis ordning).
6. Displayfönster
7. Bärhandtag
8. Cd-lucka – Tryck på [OPEN/CLOSE] för att öppna eller stänga luckan.
9. Teleskopantenn
10. [◀◀ / |◀◀] – Tryck en eller flera gånger för att komma till föregående spår.  
Tryck och håll in för att söka bakåt i ett spår.
11. [▶▶ / ▶▶▶] – Tryck en eller flera gånger för att komma till nästa spår.  
Tryck och håll in för att söka framåt i ett spår.
12. [▶||] – Tryck för att starta eller pausa uppspelningen.
13. [STOP/FOLDER] – Tryck för att stoppa uppspelning av CD/MP3.  
Tryck för att växla mellan de olika mapparna på USB-minnet.
14. Frekvensväljare – Vrid för att välja frekvens (AM/FM).
15. Stationsindikator – Visar inställd AM/FM-station.
16. Funktionsomkopplare – Väljer funktion: CD/USB, OFF, FM eller AM.
17. Högtalare
18. USB-anslutning – Anslutning för ett USB-minne.
19. Batterilucka – Batterifack för 8 st. LR14/C-batterier.

## Strömförsörjning

### Nätanslutning

1. Kontrollera om spänningen (V), som finns angiven på märkskylten på baksidan av enheten är densamma som den i ditt lokala elnät (230 V AC, 50 Hz).  
Rådfråga försäljningsstället om så inte är fallet.
2. Anslut nätkabeln till vägguttaget. Anläggningen är nu färdig att användas.
3. För att helt stänga av strömmen, dra ur kontakten ur vägguttaget. Dra ur kontakten ur vägguttaget för att skydda enheten under kraftiga åskväder.

### Sätta i batterierna

- Öppna batteriluckan (19) på enhetens undersida och sätt i 8 st. LR14/C-batterier. Se till att vända batterierna rätt enligt märkningen i batterifacket.

# Grundfunktioner

## Stänga av strömmen: spara energi

För att undvika onödig el-åtgång ställ alltid funktionsomkopplaren i läge **OFF** när enheten inte används.

## Radiomottagning

1. Ställ in funktionsomkopplaren i läge **AM** eller **FM**.
2. Vrid på frekvensväljaren för att ställa in önskad station.  
**FM:** Drag ut och rikta teleskopantennen för bästa möjliga mottagning.  
**AM:** För AM-mottagning används den inbyggda ferritantennen. Vrid enheten för att erhålla bästa möjliga mottagning.
3. Justera ljudvolymen med volymreglaget.
4. När du lyssnat färdigt, ställ funktionsväljaren i läge **OFF** för att stänga av strömmen.

## Spela en cd-skiva/MP3

Denna cd-spelare kan spela Audio Discs, CD-R, CD-RW samt cd-skivor innehållande MP3-filer.

1. Öppna cd-luckan genom att trycka och släppa vid den kant som markerats med [OPEN/CLOSE] på cd-facket.
2. Lägg i en CD, CD-R eller CD-RW med textsidan uppåt och stäng luckan.
3. Ställ funktionsväljaren på **CD**. På displayen visas - - - en kort stund innan skivans totala antal spår visas.
4. Tryck på [▶||] för att starta avspelingen.
5. Tryck på [▶||] för att stoppa avspelingen tillfälligt. Tryck igen för att fortsätta uppspelningen.
6. Tryck på [STOP/FOLDER] för att avsluta avspelingen.

**Obs:** Uppspelingen av cd eller MP3 stannar även

- när du öppnar cd-luckan.
- när du ställer funktionsomkopplaren i läge **AM**, **FM** eller **OFF**.
- när hela cd-skivan är avspeland.

## Spela upp MP3-filer från ett USB-minne

Enheten kan spela upp MP3-filer från ett USB-minne. Enheten stöder USB 1.1 och 2.0.

1. Anslut ett USB-minne till USB-anslutningen (18) på enhetens framsida.
2. Sätt funktionsomkopplaren i läge CD/USB.
3. Tryck och håll in [CD ↔ USB] i ca 2 sekunder för att aktivera uppspelning från USB-minnet. På displayen visas - - - en kort stund innan USB-minnets totala antal spår visas.
4. Tryck på [▶||] för att starta avspelingen.
5. Tryck på [▶||] för att stoppa avspelingen tillfälligt. Tryck igen för att fortsätta uppspelningen.
6. Tryck på [STOP/FOLDER] för att avsluta avspelingen.

## Välja ett annat spår

Under avspelingen kan du använda [**◀◀**] eller [**▶▶**] för att välja ett särskilt spår. Om du har valt ett spårnummer i stopp- eller paus-läge, startar du avspelingen genom att trycka på [**▶II**].

1. Tryck kort en gång på [**▶▶**] för att komma till nästa spår, eller tryck upprepade gånger tills det önskade spårnumret visas på displayen.
2. Tryck kort en gång på [**◀◀**] för att återgå till början av det spår som just spelas.
3. Tryck kort mer än en gång för att komma till tidigare spår.

## Finna ett avsnitt i ett spår

1. Tryck ner [**◀◀**] eller [**▶▶**] och håll knappen nedtryckt. Cd-skivan spelas nu med hög hastighet och låg volym.
2. Släpp upp [**◀◀**] eller [**▶▶**] när du hör det avsnitt du söker. Den normala avspelingen fortsätter.

## Repeterad uppspelning

Tryck upprepade gånger på [PLAY MODE] för att aktivera repeterad uppspelning. Displayen visar vald funktion:

**REPEAT** – det aktuella spåret spelas om och om igen.

**REPEAT ALL** – hela cd-skivan/USB-minnet spelas upprepade gånger.

**RANDOM** – repetera alla spår i slumpvis ordning.

## Programmering av spårnummer

Du kan lagra upp till 20 spår i den följd du önskar. Du kan även lagra samma spår mer än en gång.

1. I stoppläge trycker du på [PROG.]. Displayen visar "PROG" samtidigt som "P01" blinkar.
2. Välj spårnummer med [**◀◀**] eller [**▶▶**]. När det spår du vill programmera visas trycker du en gång på [PROG.] för att lagra spåret.
3. Repetera steg 2 för att programmera in fler spår på P02–P20.
4. När du programmerat önskade spår, tryck på [**▶II**] för att starta uppspelningen.

## Radera program

Du kan radera innehållet i minnesfunktionen genom att:

- Öppna cd-luckan.
- Ställa funktionsomkopplaren i läge **AM**, **FM** eller **OFF**.
- Trycka två gånger på [STOP/FOLDER] under pågående avspeling eller en gång när spelaren är i stoppläge.

# Skötsel

## Allmän skötsel

Använd en mjuk, torr trasa för att rengöra enheten.  
Använd inte rengöringsmedel som innehåller alkohol, ammoniak, bensen eller slipmedel, eftersom det kan skada höljet.



## Hantering av cd-spelare och cd-skivor

- Cd-spelarens lins får inte vidröras!
- Plötsliga förändringar i den omgivande temperaturen kan orsaka kondens och göra att linsen i din cd-spelare täcks av imma. Det är då inte möjligt att spela cd-skivor.
- Försök inte torka av linsen, utan låt anläggningen stå i ett varmt rum tills fukten har avdunstat.
- Stäng alltid cd-luckan för att hålla cd-facket dammfritt. Använd en mjuk, torr trasa för att torka bort damm från facket om det behövs.
- Om cd-skivan behöver rengöras torkas den med en mjuk, luddfri trasa från mitten ut mot kanten i rak linje. Använd inte rengöringsmedel, eftersom det kan skada skivan.
- Fäst aldrig några klisterlappar på cd-skivan.



## Avfallshantering

När du ska göra dig av med produkten ska detta ske enligt lokala föreskrifter.  
Är du osäker på hur du ska gå tillväga, kontakta din kommun.

## Specifikationer

<b>Strömförsörjning</b>	230 V AC, 50 Hz eller 8 st. LR14/C-batterier
<b>Mått</b>	295 × 220 × 130 mm
<b>Radio</b>	Frekvensområde: AM 540 – 1600 KHz, FM 88 – 108 MHz
<b>Högtalare, uteffekt</b>	2 × 1 W RMS
<b>Impedans</b>	8 Ohm

# Felsökning

Om ett fel uppstår, kontrollera först följande punkter innan anläggningen lämnas in för reparation. Öppna inte anläggningen eftersom det finns risk för elektriska stötar. Kontakta din handlare eller en servicestation om du inte kan åtgärda felet genom att följa nedanstående råd.

## **VARNING!**

Du ska under inga förhållanden försöka reparera anläggningen själv, eftersom det kommer att medföra att din garanti blir ogiltig.

Problem	Orsak	Förslag till lösning
Inget ljud / Ingen ström.	Volymen är inte inställd.	Ställ in volymen.
	Nätsladden är inte ansluten på rätt sätt.	Kontrollera nätsladdens anslutning.
	Batterierna är slut eller sitter inte i på rätt sätt.	Kontrollera batterierna eller sätt i dem rätt.
Ingen skivindikation.	Ingen CD-skiva är ilagd.	Lägg i en CD, CD-R eller CD-RW.
	CD-skivan är skrapad eller smutsig.	Byt eller rengör skivan. Se skötselanvisningar.
	Laserlinsen är immig.	Vänta tills linsen har anpassat sig efter rummets temperatur.
	CD-R-skivan är tom eller så har kopieringen inte avslutats.	Använd en färdigkopierad CD-R.
Avspelning av CD-skivor fungerar inte.	CD-skivan är skrapad eller smutsig.	Byt eller rengör skivan.
	Laserlinsen är immig.	Vänta tills linsen har anpassat sig efter rummets temperatur.
	Ett program är aktiverat.	Gå ur programmet.
Det går ej att spela MP3-filer.	CD-skivan innehåller felaktiga MP3-filer.	Kontrollera att cd-skivan innehåller MP3-filer.
Det går inte att spela upp från USB-minnet.	USB-minnet sitter inte i korrekt.	Tag bort och sätt i USB-minnet igen.
	USB-minnet innehåller inte några MP3-filer.	Kontrollera USB-minnet.



# CD/MP3-speiller med USB

Art.nr. 38-2470

Modell KW-68MP3USB

Les nøye igjennom hele bruksanvisningen og ta vare på den til senere bruk. Vi reserverer oss mot ev. tekst- og bildefeil, samt forandringer av tekniske data. Ved tekniske problemer eller andre spørsmål, ta kontakt med vårt kundesenter (se opplysninger på baksiden).

## Sikkerhetsforskrifter

- Produktet må kun repareres av kvalifisert servicepersonell.
- Produktet må ikke demonteres eller endres.
- Plasser ikke produktet slik at det kan falle ned i vann eller annen væske. Still aldri produktet i nærheten av gjenstander, som kan forårsake at vann eller annen væske skylles over produktet. Dette gjelder f.eks. blomstervase eller leskedrikk.
- Skru av en eventuell standby funksjon om natten, eller når du reiser bort.
- Anlegget må ikke tildekkes. Tilstrekkelig ventilasjon, med en minsteavstand på 15 cm mellom ventilasjonshullene og omliggende flater er nødvendig, for å forhindre at anlegget blir for varm.
- Plasser ikke enheten i et fuktig, støvete miljø, eller der det forekommer sterke vibrasjoner.
- Ta ut batteriene dersom produktet ikke skal brukes over tid. Dette for å forhindre at batteriene skal begynne å lekke.

## Legg merke til disse sikkerhetssymbolene



**Advarsel!** Åpne ikke dekselet! Farlig spenning ligger ubeskyttet på visse komponenter inne i produktets deksel. Kontakt med disse kan føre til brann eller gi elektriske støt.

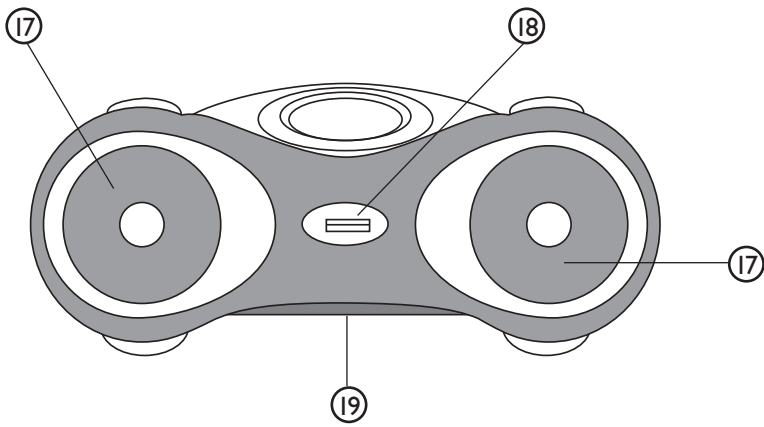
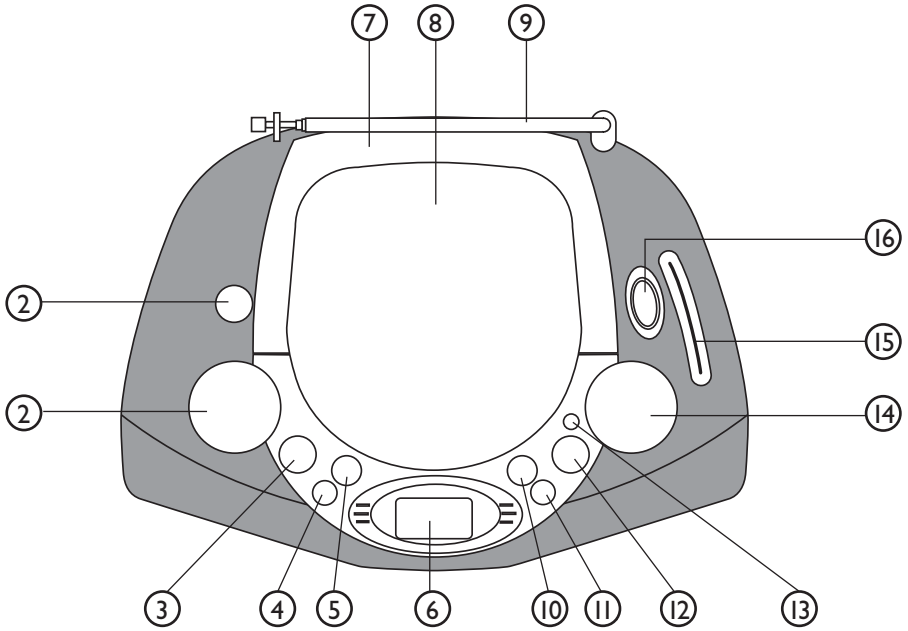


### KLASSE 1 LASERAPPARAT

**Advarsel!** Åpne ikke dekselet! Usynlig laserstråling som kan forårsake øyeskader. Rett ikke blikket mot strålen, og se ikke rett på den gjennom optiske instrumenter.

# Presentasjon

Norsk



4. Volumkontroll
5. Hodetelefonuttak 3,5 mm
6. [CD ↔ USB] – Trykk for å skifte mellom CD og USB.
7. [PROG.] – Programmert spilling av CD/MP3.
8. [PLAY MODE] – Repetert spilling av CD/MP3/USB.  
Velg mellom: **Normal** (Ingen repetering) – **Repeat** (Repetere pågående spor) – **Repeat All** (Repetere alle spor) – **Random** (Repetere alle spor i tilfeldig rekkefølge).
9. Displayvindu
10. Bærehåndtak
11. Cd-skuff – Trykk på [OPEN/CLOSE] for å åpne eller lukke skuffen.
12. Teleskopantenne
13. [◀◀ / |◀◀] – Trykk en eller flere ganger for å komme til foregående spor.  
Trykk og hold inne for å søke et spor bakover.
14. [▶▶ / ▶▶|] – Trykk en eller flere ganger for å komme til neste spor.  
Trykk og hold inne for å søke et spor framover.
15. [▶II] – Trykk for å starte eller ta en pause i spillingen.
16. [STOP/FOLDER] – Trykk for å stoppe spillingen av CD/MP3.  
Trykk for å skifte mellom de forskjellige mappene på USB-minnet.
17. Frekvensvelger – Vri for å velge frekvens (AM/FM).
18. Stasjonsindikator – Viser innstilt AM/FM-stasjon.
19. Funksjonsomkobler – Velger funksjon: CD/USB, OFF, FM eller AM.
20. Høytalere
21. USB-tilkobling – Tilkoblingspunkt for USB-minne.
22. Batteriluke – Batteriholder for 8 stk. LR14/C-batterier.

## Strømforsyning

### Strømtilkobling

1. Kontroller om spenningen (V), som er angitt på merkeskiltet på baksiden av apparatet, er den samme som i ditt lokale strømnett (230 V AC, 50 Hz).  
Spør salgsstedet om råd hvis ikke dette er tilfelle.
2. Koble strømkabelen til vegguttaket. Anlegget er nå klar til bruk.
3. For å skru helt av strømmen, dra kontakten ut av vegguttaket. Dra kontakten ut av vegguttaket for å beskytte anlegget ditt ved kraftig tordenvær.

### Sett i batteriene

Åpne batteriluken (19) på enhetens underside og sett i 8 stk. LR14/C-batterier. Påse at batteriene ligger riktig vei i følge merkingen i batteriluken.

# Grunnfunksjoner

**Skru av strømmen:** spar energi

For å unngå unødig strømbruk, still alltid funksjonsvelgeren på **OFF** når anlegget ikke er i bruk.

## Radiomottak

1. Still funksjonsvelgeren på **AM** eller **FM**.
2. Vri på stasjonsvelgeren for å stille inn ønsket stasjon.  
**FM:** Dra ut teleskopantennen og vri på den for å få best mulig mottak.  
**AM:** For AM-mottak brukes den innebygde antennen. Vri på hele enheten for å oppnå best mulig mottak.
3. Juster volumet med volumreguleringen.
4. Når du har hørt ferdig, still funksjonsvelgeren på **OFF** for å skru av strømmen.

## Spille CD-plate/MP3

Denne CD-spilleren kan spille Audio-Discs, CD-R, CD-RW samt plater som inneholder MP3-filer.

1. Åpne CD-luken ved å trykke og slippe ved den kanten som er markert med [OPEN/CLOSE] på CD-lokket.
2. Legg i en CD, CD-R eller CD-RW med tekstsiden opp og steng luken.
3. Still inn funksjonsvelgeren på **CD**. På displayet vises - - - en kort stund før platens totale antall spor vises.
4. Trykk på [▶II] for å starte avspillingen.
5. Trykk på [▶II] for å stoppe avspillingen midlertidig. Trykk igjen for å fortsette avspillingen.
6. Trykk på [STOP/FOLDER] for å avslutte avspillingen.

**Obs:** Avspilling av CD eller MP3 stanser

- når du åpner CD-lokket.
- når du stiller funksjonsvrideren i posisjon **AM**, **FM** eller **OFF**.
- når hele CD-platen er spilt.

## Spille MP3-filer fra et USB-minne

Enheden kan spille MP3-filer fra et USB-minne. Enheden støtter USB 1.1 og 2.0

1. Koble et USB-minne til USB-tilkoblingen (18) på enhetens framside.
2. Sett funksjonsomkobleren i posisjon CD/USB.
3. Trykk og hold inne [CD ↔ USB] i ca. 2 sekunder for å aktivere spilling fra USB-minnet. På displayet vises - - - en kort stund før USB-minnets totale antall spor vises.
4. Trykk på [▶II] for å starte avspillingen.
5. Trykk på [▶II] for å stoppe avspillingen midlertidig. Trykk igjen for å fortsette avspillingen.
6. Trykk på [STOP/FOLDER] for å avslutte avspillingen.

## Velg et annet spor

Under avspillingen kan du bruke [**⏮**] eller [**⏭**] for å velge et spesielt spor.

Dersom du har valgt et spornummer i stopp- eller pausemodus, starter du avspillingen ved å trykke på [**⏭**].

1. Trykk kort en gang på [**⏭**] for å komme til neste spor, eller trykk gjentatte ganger til det ønskede spornummeret vises i displayet.
2. Trykk kort en gang på [**⏮**] for å gå tilbake til begynnelsen av det sporet du nettopp har spilt.
3. Trykk kort mer enn en gang for å komme til tidligere spor.

## Finn et avsnitt i et spor

1. Trykk ned [**⏮**] eller [**⏭**] og hold knappen nede. CD-platen spilles nå med høy hastighet og lavt volum.
2. Slipp opp [**⏮**] eller [**⏭**] når du hører det avsnittet du søker. Den normale avspillingen fortsetter.

## Repetert avspilling

Trykk gjentatte ganger på PLAY MODE for å aktivere repetert spilling.

Displayet viser valgt funksjon:

**REPEAT** – det aktuelle sporet spilles om og om igjen.

**REPEAT ALL** – hele CD-platen/USB-minnet spilles gjentatte ganger.

**RANDOM** – Hør på alle spor i tilfeldig rekkefølge.

## Programmering av spornummer

Du kan lagre opp til 20 spor i den rekkefølge du ønsker. Du kan også lagre samme spor mer enn en gang.

1. I stoppmodus trykker du på [PROG.]. Displayet viser "PROG" samtidig som "01" blinker.
2. Velg spornummer med [**⏮**] eller [**⏭**]. Når det sporet du vil programmere vises, trykker du en gang på [PROG.] for å lagre sporet.
3. Repeter trinn 2 for å programmere inn flere spor på P02 – P20.
4. Når du har programmert ønsket spor, trykk på [**⏭**] for å starte spillingen.

## Slette program

Du kan slette innholdet i minnefunksjonen ved å:

- Åpne CD-luken.
- Still funksjonsvrideren i posisjon **AM**, **FM** eller **OFF**.
- Trykk to ganger på [STOP/FOLDER] under pågående avspilling eller en gang når spilleren er i stoppmodus.

# Vedlikehold

## Allment vedlikehold

Bruk en myk, tørr klut for å rengjøre anlegget. Bruk ikke rengjøringsmiddel som inneholder alkohol, ammoniakk, benzen eller slipemiddel, da dette kan skade dekslet.



## Håndtering av CD-spiller og CD-plater

- CD-spillerens linse må ikke berøres!
- Plutselige forandringer i omgivelsenes temperatur kan forårsake kondens og gjøre så linsen på din CD-spiller dekket av dugg. Det er da ikke mulig å spille CD-plater.
- Forsøk ikke å tørke av linsen, men la anlegget stå i et varmt rom til fukten har fordampet.
- Steng alltid CD-luken for å holde CD-spilleren støvfri. Bruk en myk, tørr klut for å tørke bort støv fra lokket dersom det er behov.
- Dersom CD-platen må rengjøres kan den tørkes med en myk, klut som ikke loer. Tørk fra midten og ut mot kanten i rett linje. Bruk ikke rengjøringsmiddel, da dette kan skade platen.
- Fest aldri klistremerker på CD-platen.



## Avfallshåndtering

Når du skal kvitte deg med produktet, skal dette skje i henhold til lokale forskrifter. Er du usikker på hvordan du går fram, ta kontakt med lokale myndigheter.

## Spesifikasjoner

<b>Strømforsyning</b>	230 V AC, 50 Hz eller 8 stk. LR14/C-batterier
<b>Mål</b>	295 × 220 × 130 mm
<b>Radio</b>	Frekvensområde: AM 540 – 1 600 KHz, FM 88-108 MHz
<b>Høytalere, uteffekt</b>	2 × 1 W RMS
<b>Impedans</b>	8 Ohm

# Feilsøking

Hvis det oppstår en feil, kontroller først følgende punkter før anlegget leveres inn til reparasjon. Åpne ikke anlegget da det er risiko for elektriske støt. Kontakt din forhandler eller en reparatør hvis du ikke kan ordne feilen ved å følge rådene under.

## ADVARSEL!

Du skal ikke under noen omstendigheter forsøke å reparere anlegget selv, da dette fører til at garantien blir ugyldig.

Problem	Årsak	Forslag til løsning
Ingen lyd / Ingen strøm.	Volumet er ikke innstilt.	Still inn volumet.
	Strømkabelen er ikke koblet til på riktig måte.	Kontroller strømkabelens tilkobling.
	Batteriene er utbrukt eller de er feil innsatt.	Kontroller batteriene.
Ingen plate-indikasjon.	Ingen CD-plate er lagt i.	Legg i en CD, CD-R eller CD-RW.
	CD-platen er skrapet eller skitten.	Bytt eller rengjør platen. Se vedlikeholdsanvisninger.
	Laserlinsen er tildugget.	Vent til linsen har tilpasset seg etter rommets temperatur.
	CD-R-platen er tom eller kopieringen er ikke avsluttet.	Bruk en ferdigkopiert CD-R.
Avspilling av CD-plater fungerer ikke.	CD-platen er skrapet eller skitten.	Bytt eller rengjør platen.
	Laserlinsen er tildugget.	Vent til linsen har tilpasset seg etter rommets temperatur.
	Et program er aktivert.	Gå ut av programmet.
Det går ikke an å spille MP3-filer	CD-platen inneholder filer med feil.	Sjekk at CD-platen inneholder MP3-filer.
Det er ikke mulig å spille fra USB-minnet.	USB-minnet sitter ikke riktig.	Ta ut og sett inn minnet igjen.
	Minnet inneholder ikke gyldige MP3-filer.	Kontroller USB-minnet.

# Cd-/mp3-soitin USB-liitännällä

Tuotenro 38-2470

Malli KW-68MP3USB

Lue käyttöohjeet ennen tuotteen käyttöönottoa. Säilytä käyttöohjeet tulevaa tarvetta varten. Pidätämme oikeuden teknisten tietojen muutoksiin. Emme vastaa mahdollisista teksti- tai kuvavirheistä. Jos laitteeseen tulee teknisiä ongelmia, ota yhteys myymälään tai asiakaspalveluun (yhteystiedot käyttöohjeen lopussa).

## Turvallisuusohjeita

- Tuotteen saa korjata vain valtuutettu huoltoliike.
- Älä pura tai muuta tuotetta.
- Älä sijoita tuotetta sellaiseen paikkaan, josta se voi tippua veteen tai muuhun nesteeseen. Älä pane laitteen päälle nesteitä sisältäviä esineitä, kuten maljakoita tai limsapuljoja.
- Sammuta mahdollinen valmiustila yön ajaksi ja poistuessasi kotoa.
- Älä peitä laitetta. Riittävä ilmastointi (vähintään 15 cm ilmastointiaukon ja ympäröivän pinnan välillä) on välttämätön, jotta laitteen ylikuumentuminen estetään.
- Älä käytä laitetta kosteissa tai pölyisissä tiloissa tai paikoissa, joissa siihen kohdistuu voimakasta värähtelyä.
- Poista paristot, jos laite on pitkään käyttämättä. Näin estetään paristojen vuotaminen.

## Huomioi seuraavat turvallisuussymbolit



**Varoitus!** Älä avaa laitteen kotelo! Tuotteen rungon sisällä on vaarallista jännitettä sisältäviä suojaamattomia komponentteja, jotka voivat kosketettaessa aiheuttaa tulipalon tai sähköiskun.

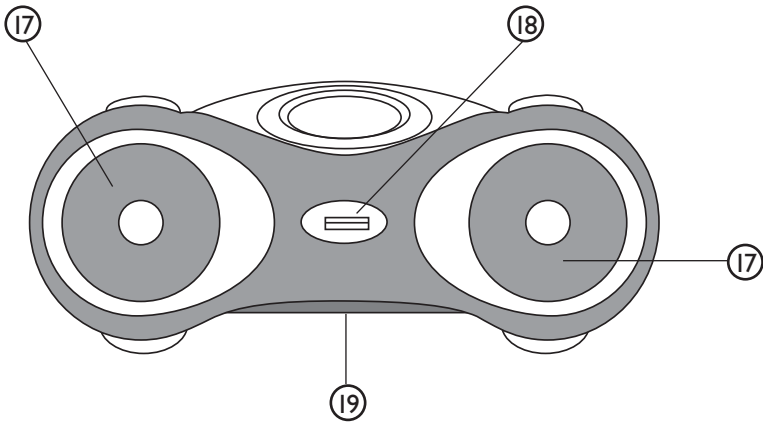
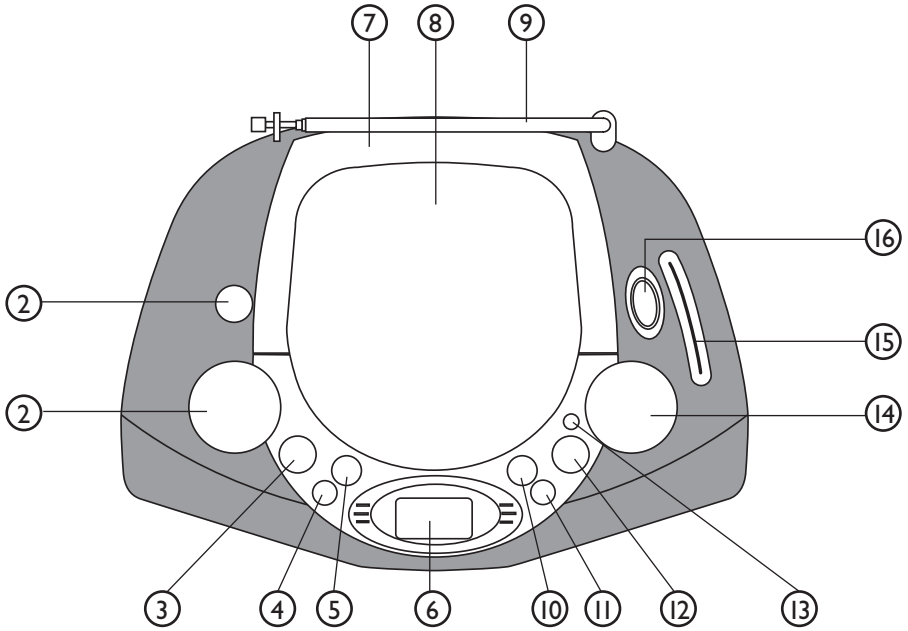


### LUOKAN 1 LASERLAITE

**Varoitus!** Älä avaa laitteen kotelo! Näkymätön lasersäde voi aiheuttaa silmävaurioita. Älä katso säteeseen edes optisten instrumenttien läpi.



# Toiminnot



1. Äänenvoimakkuuden säätö
2. Kuulokeliitäntä 3,5 mm
3. [CD ↔ USB] – Vaihda CD:n ja USB:n välillä.
4. [PROG.] – Cd:n tai mp3:n ohjelmoitu toisto.
5. [PLAY MODE] – Cd:n/mp3:n/USB:n uudelleentoisto.  
Valitse seuraavista: **Normal** (Ei uudel leentoistoa) – **Repeat** (Senhetkisen kappaleen uudelleentoisto) – **Repeat All** (Kaikkien raitojen uudelleentoisto) – **Random** (Kaikkien raitojen uudelleen-toisto satunnaisessa järjestyksessä).
6. Näyttö
7. Kantokahva
8. Cd-luukku – Avaa tai sulje luukku [OPEN/CLOSE]-painikkeella.
9. Teleskoopiantenni
10. [◀◀ / |◀◀] – Siirry edellisiin raitoihin painamalla yhden tai useamman kerran.  
Pidä pohjassa ja etsi kohtaa taaksepäin raidalla.
11. [▶▶ / ▶▶|] – Siirry seuraaviin raitoihin painamalla yhden tai useamman kerran.  
Pidä pohjassa ja etsi kohtaa eteenpäin raidalla.
12. [▶II] – Aloita tai keskeytä toisto.
13. [STOP/FOLDER] – Cd- tai mp3-toiston pysäytys.  
Vaihtaa USB-muistin eri kansioiden välillä.
14. Tajuusvalitsin – Käännä ja valitse haluamasi taajuus (AM/FM).
15. Radioaseman merkkivalo – Näyttää asennetun AM/FM-aseman.
16. Toiminnonvalitsin – Valitse toiminto: CD/USB, OFF, FM tai AM.
17. Kaiuttimet
18. USB-liitäntä – Liitäntä USB-muistille.
19. Paristolokero – Paristolokero, 8 LR14/C-paristolle.

## Virtalähde

### Verkkoliitäntä

1. Varmista, että laitteen takaosan arvokilpeen merkitty jännite (V) on sama, kuin sähköverkko jännite (230 V AC, 50 Hz). Kysy myyjältä neuvoja, jos jännite ei ole sama.
2. Liitä virtajohdon pistoke seinäpistorasiaan. Laite on käyttövalmis.
3. Katkaise laitteesta virta kokonaan irrottamalla pistoke pistorasiasta.  
Suojaa laitetta ja irrota pistoke ukkosen ajaksi.

### Paristojen asettaminen

Avaa paristolokeron kansi (19) laitteen pohjassa ja aseta lokeroon kahdeksan LR14/C-paristoa. Varmista, että paristot tulevat oikein päin.

# Perustoiminnot

**Katkaise laitteesta virta:** niin säästät sähköä.

Välttääksesi turhaa sähkönkulutusta, käännä toimintovalitsin aina OFF-asentoon, kun laitetta ei käytetä.

## Radiovastaanotto

1. Valitse kytkimellä **AM** tai **FM**.
2. Valitse radiokanava taajuusvalitsinta kääntämällä.  
**FM:** Vedä teleskooppiantenni ulos ja suuntaa se niin, että kuuluvuus on mahdollisimman hyvä.  
**AM:** Käytä sisäistä ferriittiantennia AM-vastaanottoa varten. Käännä laitetta niin, että kuuluvuus on mahdollisimman hyvä.
3. Säädä äänenvoimakkuus säätönupilla.
4. Lopeta kuuntelu ja katkaise virta asettamalla toimintovalitsin asentoon **OFF**.

## Cd-/mp3-levyn kuuntelu

Cd-soitin toistaa seuraavat formaatit: Audio Disc, CD-R, CD-RW, mp3-cd-levyt.

1. CD-lokero avautuu [CLOSE/OPEN]-painikkeella.
2. Aseta cd-, CD-R- tai CD-RW-levy koteloon tekstipuoli ylöspäin ja sulje kansi.
3. Säädä toiminnonvalitsin asentoon **CD**. Näytöllä näkyy hetken - - - ennen kuin näytöllä näkyy levyn raitojen lukumäärä.
4. Aloita toisto painamalla [▶ II].
5. Keskeytä toisto tilapäisesti painamalla [▶ II]. Paina uudelleen jatkaaksesi toistoa.
6. Lopeta toisto painamalla [STOP/FOLDER].

Huom.: Mp3-tiedostojen tai cd-levyn toisto loppuu myös

- jos avaat cd-kannen.
- jos asetat toimintovalitsimen asentoon **AM**, **FM** tai **OFF**.
- kun cd-levy on soitettu loppuun.

## Mp3-tiedostojen kuunteleminen USB-muistista

Laite toistaa mp3-tiedostoja USB-muistista. Laite tukee: USB 1.1 ja 2.0.

1. Liitä USB-muisti USB-liitäntään (18) laitteen etupuolella.
2. Aseta toimintovalitsin asentoon CD/USB.
3. Pidä [CD ↔ USB]-painiketta pohjassa n. kahden sekunnin ajan ja aktivoi toisto USB-muistista. Näytöllä näkyy hetken - - - ennen kuin näytöllä näkyy USB-muistin raitojen lukumäärä.
4. Aloita toisto painamalla [▶ II].
5. Keskeytä toisto tilapäisesti painamalla [▶ II]. Paina uudelleen jatkaaksesi toistoa.
6. Lopeta toisto painamalla [STOP/FOLDER].

## Raidan valitseminen

Voit käyttää näppäimiä [I ◀◀] tai [▶▶ I] raitojen valitsemiseen.

Jos olet valinnut raidan valmius- tai taukotilassa, aloita toisto painamalla [▶▶ II].

1. Siirry seuraaviin raitoihin painamalla nopeasti [▶▶ I] kerran tai useammin.
2. Siirry toistettavan raidan alkuun painamalla nopeasti [I ◀◀].
3. Siirry edellisiin raitoihin painamalla painiketta nopeasti useita kertoja.

## Raidan tietyn kohdan hakeminen

1. Paina [◀◀] tai [▶▶] ja pidä pohjassa. CD-levyä toistetaan nopeasti ja äänenvoimakkuus on pieni.
2. Päästä painike, kun olet päässyt haluamaasi kohtaan. Normaali toisto jatkuu.

## Uudelleentoisto

Aktivoi uudelleentoisto painamalla PLAY MODE-painiketta useaan kertaan. Valittu toiminto näkyy näytöllä:

**REPEAT** – raidan jatkuva toisto.

**REPEAT ALL** – koko cd-levyn/USB-muistin jatkuva toisto.

**RANDOM** – levyn kaikkien raitojen satunnainen uudelleentoisto.

## Raitojen ohjelmointi

Voit ohjelmoida 32 raitaa haluamaasi järjestykseen. Saman raidan voi ohjelmoida useita kertoja.

1. Paina [PROG.] pysäytystilassa. Näytöllä näkyy "PROG", ja luku "P01" vilkkuu.
2. Valitse raidan numero painamalla [I ◀◀] tai [▶▶ I]. Kun olet haluamasi raidan kohdalla, tallenna raidan valinta painamalla kerran painiketta [PROG.].
3. Toista kohta 2 ja ohjelmoi lisää raitoja paikoille P02–P20.
4. Aloita toisto ohjelmoinnin jälkeen painamalla [▶▶ II].

## Poista ohjelmointi

Ohjelmointi poistetaan seuraavalla tavalla:

- Avaa cd-luukku.
- Aseta toimintovalitsin asentoon **AM**, **FM** tai **OFF**.
- Paina [STOP/FOLDER] toiston aikana tai kun soitin on valmiustilassa.

# Hoito

## Yleinen huolto

Käytä puhdistamiseen pehmeää ja kuivaa liinaa. Älä käytä puhdistusaineita, jotka sisältävät alkoholia, ammoniakkia, bensiiniä tai hiovia aineita. Ne voivat vahingoittaa kuorta.



## Cd-soittimen ja cd-levyjen käsittely

- Cd-soittimen lukupäähän ei saa koskea!
- Ympäristön äkilliset lämpötilanmuutokset voivat aiheuttaa kosteuden tiivistymisen cd-soittimen lukupäähän. Tällöin cd-levyjä ei voi soittaa.
- Älä yritä kuivata lukupäätä, vaan anna laitteen olla lämpimässä huoneessa, kunnes kosteus on hävinnyt.
- Sulje aina cd-kansi, jotta lokero pysyy pölyttömänä. Käytä tarvittaessa pölyn poistamiseen pehmeää ja kuivaa liinaa.
- Puhdista cd-levy tarvittaessa pehmeällä, nukkaamattomalla liinalla keskeltä suoraan reunaan kohti. Älä käytä puhdistusaineita, sillä ne voivat vahingoittaa levyä.
- Älä kiinnitä cd-levyihin tarroja.



## Kierrätys

Kierrätä tuote asianmukaisesti, kun poistat sen käytöstä. Ota yhteys kuntasi jäteneuvontaan, mikäli olet epävarma.

## Tekniset tiedot

<b>Virtalähde</b>	230 V AC, 50 Hz tai 8 kpl LR14/C-paristoja.
<b>Mitat</b>	295 x 220 x 130 mm
<b>Radio</b>	Taajuusalue: AM 540 – 1600 kHz FM 88 – 108 MHz
<b>Kaiuttimet, antoteho</b>	2 x 1 W RMS
<b>Impedanssi</b>	8 Ohmia

# Vianetsintä

Jos laitteessa ilmenee vika, tarkasta seuraavat kohdat ennen kuin viet laitteen huoltoon. Älä avaa laitetta – sähköiskuvaara. Jos vika ei tule kuntoon seuraavien ohjeiden avulla, ota yhteys myymälään tai asiakaspalveluun.

## VAROITUS!

Älä yritä korjata laitetta itse, sillä se johtaa takuun raukeamiseen.

Ongelma	Syy	Ratkaisuehdotus
Ei ääntä/ ei virtaa.	Äänenvoimakkuutta ei ole säädetty.	Sääädä äänenvoimakkuus.
	Verkkojohtoa ei ole liitetty oikein.	Varmista verkkojohdon liitäntä.
	Paristot ovat lopussa tai niitä ei ole asetettu oikein.	Tarkista, että paristot ovat kunnossa ja aseta ne oikein.
Ei ilmoitusta levystä.	Laitteessa ei ole cd-levyä.	Aseta laitteeseen cd, CD-R tai CD-RW.
	Levy on naarmuuntunut tai likainen.	Puhdista tai vaihda levy. Katso hoito-ohjeita.
	Laserlukupää on kostea.	Odota, että lukupää on sopeutunut huoneen lämpötilaan.
	CD-R levy on tyhjä tai kopiointia ei ole päätetty.	Käytä valmiiksi kopioitua CD-R-levyä.
CD-levyn toisto ei onnistu.	Levy on naarmuuntunut tai likainen.	Puhdista tai vaihda levy.
	Laserlukupää on kostea.	Odota, että lukupää on sopeutunut huoneen lämpötilaan.
	Ohjelmointi on päällä.	Poistu ohjelmointitilasta.
Mp3-tiedostojen toistaminen ei onnistu.	Cd-levyllä on viallisia tai vääränlaisia mp3-tiedostoja.	Varmista, että levyllä on mp3-tiedostoja.
Toisto USB-muistista ei onnistu.	USB-muistia ei ole liitetty oikein.	Irrota muisti ja liitä se uudelleen.
	Muistissa ei ole mp3-tiedostoja.	Tarkista USB-muistin sisältö tietokoneella.



# EXIBEL<sup>®</sup>

## SVERIGE

---

KUNDTJÄNST                      Tel: 0247/445 00  
    Fax: 0247/445 09  
INTERNET                         E-post: kundservice@clasohlson.se  
    www.clasohlson.se  
BREV                                Clas Ohlson AB, 793 85 INSJÖN

## NORGE

---

KUNDESENTER                      Tlf.: 23 21 40 00  
    Faks: 23 21 40 80  
    E-post: kundesenter@clasohlson.no  
INTERNETT                         www.clasohlson.no  
POST                                Clas Ohlson AS, Postboks 485 Sentrum, 0105 OSLO

## SUOMI

---

ASIAKASPALVELU                      Puh.: 020 111 2222  
    Sähköposti: asiakaspalvelu@clasohlson.fi  
INTERNET                         www.clasohlson.fi  
OSOITE                              Clas Ohlson Oy, Annankatu 34–36 A , 00100 HELSINKI

## GREAT BRITAIN

---

Customer Service                      Contact number: 08545 300 9799  
    E-mail: customerservice@clasohlson.co.uk  
Internet                                www.clasohlson.com/uk  
Postal                                 10 – 13 Market Place  
    Kingston Upon Thames  
    Surrey  
    KT1 1JZ