

# USB KVM Switch

USB-omkopplare  
USB-omkobler  
USB-kytkin



**Art.no.**  
**38-2525**

**Model**  
**2180-1826**

Ver. 200812

**CLAS OHLSON**

[www.clasohlson.com](http://www.clasohlson.com)



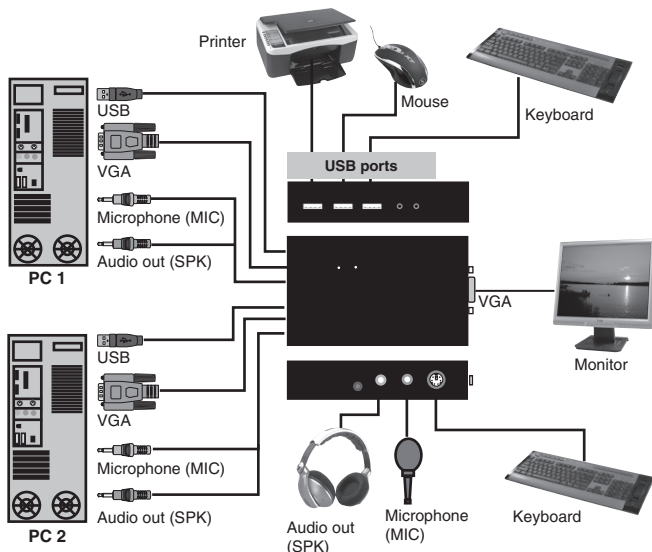
# USB KVM Switch

Article number: 38-2525 Model: 2180-1826

Please read the entire instruction manual before using the product and save it for future reference. We reserve the right for any errors in text or images and any necessary changes made to technical data. If you have any questions regarding technical problems please contact our Customer Services (see address on reverse).

## 1. Product description

- The USB switch makes it possible to control two computers from a single keyboard. It is even possible to connect 3 USB devices such as mice, extra keyboards, speakers, microphones, monitors, etc.
- USB KVM Switch (USB + Audio) with built in cables (no extra cables necessary).
- Compatible with USB 1.1.
- Up to 1920 x 1440 high resolution quality video.
- Easy to use. LED indicator lamps.
- Control your speakers and microphone from the respective PC.
- One push of a button is all that is required to switch PC activation.



## 2. Connections

- K:** PS/2 keyboard
- MIC:** Microphone input
- SPK:** Speaker or headset input
- + 5V:** Power adaptor (not included) connection.  
Necessary when using high load USB devices.
- USB (3x):** Mouse, printer, keyboard, etc. connections.

## 3. Manually switching between PC 1 and PC 2

Press [Select] on the USB switch to manually switch between the computers. The LEDs indicate which computer is active.

## 4. Four quick command levels A – B – C – D

USB KVM-switch supports four different levels of quick commands to make it possible for the user to control PC switching from the keyboard. Select between the four levels by using the buttons on the right side of the keyboard:

### A. [Scroll] + + [Scroll] Press [Scroll Lock] quickly two times

Quick commands	
[Scroll] + + [Scroll] + [1]	Switch to PC 1*
[Scroll] + + [Scroll] + [2]	Switch to PC 2
[Scroll] + + [Scroll] + → or ↓	Switch to the next PC
[Scroll] + + [Scroll] + ← or ↑	Switch to the previous PC
[Scroll] + + [Scroll] + [S]	Auto-scan search every 10 seconds (Press [Esc] to return to normal mode.)
[Scroll] + + [Scroll] + [S] + n	Auto-scan setting for search interval ** (Press [Esc] to return to normal mode.)
[Scroll] + + [Scroll] + [Caps]	Change to level B: [Caps] + + [Caps]
[Scroll] + + [Scroll] + [Num]	Change to level C: [Num] + + [Num]
[Scroll] + + [Scroll] + [Ctrl]	Change to level D: [Ctrl] + [Shift]

**B. [Caps] ++ [Caps] Press [Caps Lock] quickly two times**

Quick commands	
[Caps] ++ [Caps] + [1]	Switch to PC 1*
[Caps] ++ [Caps] + [2]	Switch to PC 2
[Caps] ++ [Caps] + → or ↓	Switch to the next PC
[Caps] ++ [Caps] + ← or ↑	Switch to the previous PC
[Caps] ++ [Caps] + [S]	Auto-scan search every 10 seconds (Press [Esc] to return to normal mode.)
[Caps] ++ [Caps] + [S] + n	Auto-scan setting for search interval ** (Press [Esc] to return to normal mode.)
[Caps] ++ [Caps] + [Scroll]	Change to level A: [Scroll] ++ [Scroll]
[Caps] ++ [Caps] + [Num]	Change to level C: [Num] ++ [Num]
[Caps] ++ [Caps] + [Ctrl]	Change to level D: [Ctrl] + [Shift]

**C. [Num] ++ [Num] Press [Num Lock] quickly two times**

Quick commands	
[Num] ++ [Num] + [1]	Switch to PC 1*
[Num] ++ [Num] + [2]	Switch to PC 2
[Num] ++ [Num] + → or ↓	Switch to the next PC
[Num] ++ [Num] + ← or ↑	Switch to the previous PC
[Num] ++ [Num] + [S]	Auto-scan search every 10 seconds (Press [Esc] to return to normal mode.)
[Num] ++ [Num] + [S] + n	Auto-scan setting for search interval ** (Press [Esc] to return to normal mode.)
[Num] ++ [Num] + [Scroll]	Change to level A: [Scroll] ++ [Scroll]
[Num] ++ [Num] + [Caps]	Change to level B: [Num] ++ [Num]
[Num] ++ [Num] + [Ctrl]	Change to level D: [Ctrl] + [Shift]

## D. [Ctrl] + [Shift] Press [Ctrl] and [Shift] quickly

Quick commands	
[Ctrl] + + [Ctrl]	Switch to the next PC
[Ctrl] + [Shift] + [1]	Switch to PC 1*
[Ctrl] + [Shift] + [2]	Switch to PC 2
[Ctrl] + [Shift] + → or ↓	Switch to the next PC
[Ctrl] + [Shift] + ← or ↑	Switch to the previous PC
[Ctrl] + [Shift] + [S]	Auto-scan search every 10 seconds (Press [Esc] to return to normal mode.)
[Ctrl] + [Shift] + [S] + n	Auto-scan setting for search interval ** (Press [Esc] to return to normal mode.)
[Ctrl] + [Shift] + [Scroll]	Change to level A: [Scroll] + + [Scroll]
[Ctrl] + [Shift] + [Caps]	Change to level B: [Caps] + + [Caps]
[Ctrl] + [Shift] + [Num]	Change to level C: [Num] + + [Num]

\* In the table + + [S] stands for: Press quickly two times.

### Example: [Scroll] + + [Scroll] + [1]

Press [Scroll] quickly two times and then press [1] once. If you only press [Scroll] + + [Scroll] but not [1] within approx. 5 seconds, the switch will automatically return to the previous setting.

\*\*

n = numbers from 1 to 9 each stands for certain interval in Auto-scan.

**N.B.** Do not use the numerical keypad for this purpose.

Number	1	2	3	4	5	6	7	8	9
Seconds	5	10	15	20	25	30	35	40	60

## 5. Disposal



Follow local ordinances when disposing of this product.  
If you are unsure of how to dispose of this product, please contact your municipality.

## 6. Troubleshooting

### The USB's LED is not lit and nothing works

Connect the USB cables (which follow the VGA cables) to the computer. You cannot only connect the VGA connections between the computers and monitor. The USB cables must be connected to the respective computer since the USB switch receives its power supply via the USB cable.

### Reset

Remove the USB connections making the USB switch powerless and thereby resetting it to factory settings. Pressing [Scroll] + + [Scroll] will activate level A.

## 7. Specifications

<b>Size:</b>	108 x 64 x 24 mm
<b>Cable lengths:</b>	VGA, USB, 130 cm Speakers, microphone, 40 cm (from VGA connection)

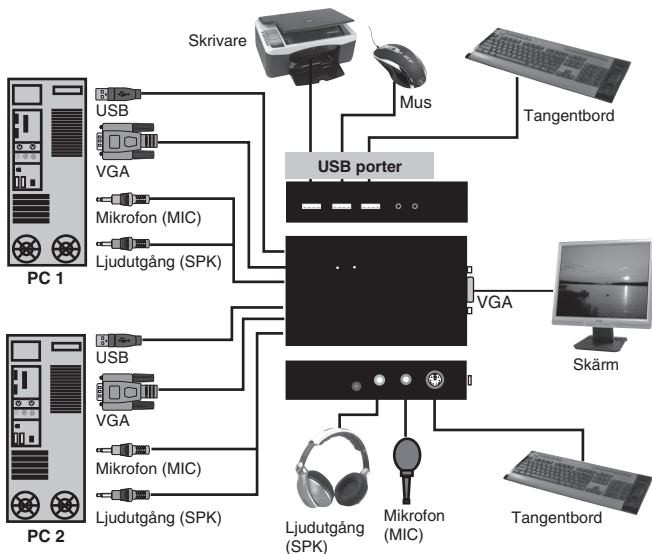
# USB-omkopplare

Artikelnummer: 38-2525 Modell: 2180-1826

Läs igenom hela bruksanvisningen före användning och spara den sedan för framtida bruk. Vi reserverar oss för ev. text- och bildfel samt ändringar av tekniska data. Vid tekniska problem eller andra frågor, kontakta vår kundtjänst (se adressuppgifter på baksidan).

## 1. Produktbeskrivning

- USB-omkopplaren gör det möjligt att kontrollera två datorer från ett enda tangentbord. Du kan även ansluta 3 st. USB-enheter t.ex. skrivare, mus, extra tangentbord, högtalare samt mikrofon och skärm.
- USB KVM Switch (USB + Audio) med inbyggda kablar (inga extra kablar behövs).
- Kompatibel med USB 1.1
- Video med hög kvalitet, upplösning upp till 1920 x 1440.
- Enkel användning, lysdioder visar status.
- Styr högtalare och mikrofon från respektive PC.
- En enda knapptryckning räcker för att välja vilken PC som skall aktiveras.





## 2. Anslutningar

- K:** PS/2 tangentbord
- MIC:** Mikrofoningång
- SPK:** Högtalare eller headset
- + 5V:** Anslutning för nätadapter (ingår ej), kan behövas för extra strömkrävande USB-produkter.
- USB (3x):** Anslutning för mus, skrivare, tangentbord etc.

## 3. Skifta manuellt mellan PC 1 och PC 2

Tryck på [Select] på USB-omkopplaren för att skifta manuellt mellan de olika datorerna, lysdioder på ovansidan visar vilken dator som är aktiv.

## 4. Fyra olika nivåer av kortkommandon A–B–C–D

USB KVM-switch stöder fyra olika nivåer av kortkommandon för att göra det möjligt för användaren att från tangentbordet snabbt skifta mellan två olika PC. Välj mellan de fyra olika nivåerna genom att använda knapparna på höger sida av tangentbordet:

### A. [Scroll] ++ [Scroll] Tryck snabbt på [Scroll Lock] två gånger

Kortkommandon	
[Scroll] ++ [Scroll] + [1]	Skifta till PC1 (Anm. 1)
[Scroll] ++ [Scroll] + [2]	Skifta till PC 2
[Scroll] ++ [Scroll] + → eller ↓	Skifta till nästa PC
[Scroll] ++ [Scroll] + ← eller ↑	Skifta till föregående PC
[Scroll] ++ [Scroll] + [S]	Auto-scan sökning var 10: e sekund ([Esc] skiftar tillbaka till normalläge)
[Scroll] ++ [Scroll] + [S] + n	Auto-scan inställning av sökningsintervall (Anm. 2) ([Esc] skiftar tillbaka till normalläge)
[Scroll] ++ [Scroll] + [Caps]	Ändra till nivå B: [Caps] ++ [Caps]
[Scroll] ++ [Scroll] + [Num]	Ändra till nivå C: [Num] ++ [Num]
[Scroll] ++ [Scroll] + [Ctrl]	Ändra till nivå D: [Ctrl] + [Shift]

**B. [Caps] ++ [Caps] Tryck snabbt på [Caps Lock] två gånger**

Kortkommandon	
[Caps] ++ [Caps] + [1]	Skifta till PC1 (Anm. 1)
[Caps] ++ [Caps] + [2]	Skifta till PC 2
[Caps] ++ [Caps] + → eller ↓	Skifta till nästa PC
[Caps] ++ [Caps] + ← eller ↑	Skifta till föregående PC
[Caps] ++ [Caps] + [S]	Auto-scan sökning var 10: e sekund ([Esc] skiftar tillbaka till normalläge)
[Caps] ++ [Caps] + [S] + n	Auto-scan inställning av sökningsintervall (Anm. 2). ([Esc] skiftar tillbaka till normalläge)
[Caps] ++ [Caps] + [Scroll]	Ändra till nivå A: [Scroll] ++ [Scroll]
[Caps] ++ [Caps] + [Num]	Ändra till nivå C: [Num] ++ [Num]
[Caps] ++ [Caps] + [Ctrl]	Ändra till nivå D: [Ctrl] + [Shift]

**C. [Num] ++ [Num] Tryck snabbt på [Num Lock] två gånger**

Kortkommandon	
[Num] ++ [Num] + [1]	Skifta till PC1 (Anm. 1)
[Num] ++ [Num] + [2]	Skifta till PC 2
[Num] ++ [Num] + → eller ↓	Skifta till nästa PC
[Num] ++ [Num] + ← eller ↑	Skifta till föregående PC
[Num] ++ [Num] + [S]	Auto-scan sökning var 10: e sekund ([Esc] skiftar tillbaka till normalläge)
[Num] ++ [Num] + [S] + n	Auto-scan inställning av sökningsintervall (Anm. 2). ([Esc] skiftar tillbaka till normalläge)
[Num] ++ [Num] + [Scroll]	Ändra till nivå A: [Scroll] ++ [Scroll]
[Num] ++ [Num] + [Caps]	Ändra till nivå B: [Num] ++ [Num]
[Num] ++ [Num] + [Ctrl]	Ändra till nivå D: [Ctrl] + [Shift]

## D. [Ctrl] + [Shift] Tryck snabbt på [Ctrl] och [Shift]

Kortkommandon	
[Ctrl] + + [Ctrl]	Skifta till nästa aktiva PC
[Ctrl] + [Shift] + [1]	Skifta till PC1 (Anm. 1)
[Ctrl] + [Shift] + [2]	Skifta till PC 2
[Ctrl] + [Shift] + → eller ↓	Skifta till nästa PC
[Ctrl] + [Shift] + ← eller ↑	Skifta till föregående PC
[Ctrl] + [Shift] + [S]	Auto-scan sökning var 10: e sekund ([Esc] skiftar tillbaka till normalläge)
[Ctrl] + [Shift] + [S] + n	Auto-scan inställning av sökningsintervall (Anm. 2) ([Esc] skiftar tillbaka till normalläge)
[Ctrl] + [Shift] + [Scroll]	Ändra till nivå A: [Scroll] + + [Scroll]
[Ctrl] + [Shift] + [Caps]	Ändra till nivå B: [Caps] + + [Caps]
[Ctrl] + [Shift] + [Num]	Ändra till nivå C: [Num] + + [Num]

### Anmärkning 1

I tabellerna står + + för: Tryck snabbt två gånger på...

### Exempel: [Scroll] + + [Scroll] + [1]

Tryck snabbt två gånger på [Scroll] och sedan en gång på [1]. Om du bara trycker [Scroll] + + [Scroll] men inte [1] inom ca 5 sekunder återgår omkopplaren till föregående inställning.

### Anmärkning 2

n = nummer från 1 till 9 som var och en som står för en viss intervall för Auto-scan.

**Obs!** Använd inte de numeriska tangenterna på höger sida till detta.

Siffr	1	2	3	4	5	6	7	8	9
Sekunder	5	10	15	20	25	30	35	40	60

## 5. Avfallshantering



När du ska göra dig av med produkten ska detta ske enligt lokala föreskrifter. Är du osäker på hur du ska gå tillväga, kontakta din kommun.

## 6. Felsökning

### USB-omkopplarens lysdioder lyser inte, ingenting fungerar

Anslut USB-kablarna (som följer VGA-kablarna) till datorerna!

Det går inte att använda endast VGA-anslutningarna mellan datorer och skärm, USB-kablarna måste anslutas till respektive dator därför att USB-omkopplaren får sin strömförsörjning via USB-kabeln.

### Återställning (Reset)

Dra ur USB-kontakterna för att göra USB-omkopplaren strömlös och därmed återställa den till fabriksinställning, [Scroll] + + [Scroll] (nivå A) blir aktiverad.

## 7. Specifikationer

**Mått:** 108 x 64 x 24 mm

**Längd kablar:** VGA, USB, 130 cm

Högtalare, mikrofon, 40 cm (från VGA-kontakten)

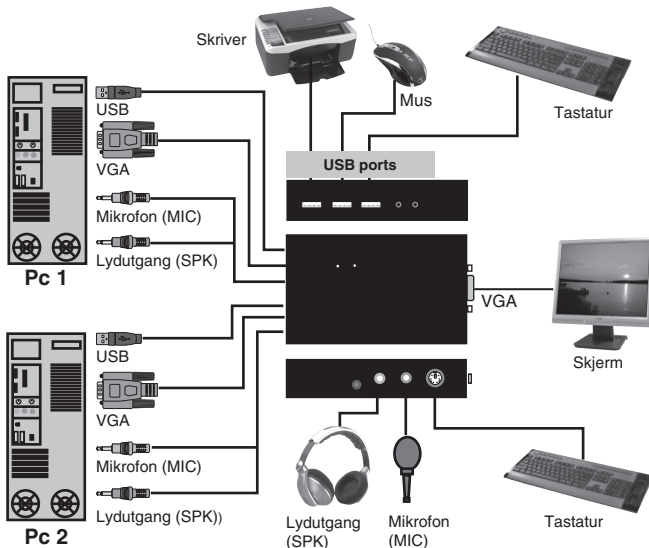
# Usb-omkobler

Artikkelnummer: 38-2525    Modell: 2180-1826

Les igjennom bruksanvisningen grundig før bruk av produktet, og ta vare på den for ev. framtidig bruk. Vi reserverer oss mot ev. tekst- og bildefeil, samt forandringer av tekniske data. Ved tekniske problemer eller andre spørsmål, ta kontakt med vårt kundesenter. (Se opplysninger om kundesenteret her i denne bruksanvisningen).

## 1. Produktbeskrivelse

- Usb-omkobleren gjør det mulig å kontrollere to datamaskiner fra ett tastatur. Du kan også koble til 3 stk. usb-enheter, som f.eks. skriver, mus, ekstra tastatur, høyttaler, samt mikrofon og skjerm.
- Usb KVM Switch (USB + Audio) med innebygde kabler (man trenger ingen ekstra kabler).
- Kompatibel med usb 1.1
- Video med høy kvalitet, oppløsning inntil 1920 x 1440.
- Enkel i bruk og med lysdioder som viser status.
- Styr høyttaler og mikrofon fra respektive pc.
- Et tastetrykk bestemmer hvilken pc som skal aktiveres.



## 2. Tilkoblinger

**K:** PS/2 tastatur

**MIC:** Mikrofoninngang

**SPK:** Høytaler eller headset

+ **5V:** For tilkobling av nettadapter (medfølger ikke).

Brukes for eksempel ved ekstra strømkrevende usb-produkter.

**Usb (3x):** For tilkobling av mus, skriver, tastatur etc.

## 3. Veksle manuelt mellom pc 1 og pc 2

Trykk på [Select] på usb-omkobleren for å skifte manuelt mellom de ulike data-maskinene. Lysdioder på oversiden viser hvilken pc som er aktiv.

## 4. Fire forskjellige nivåer av kortkommandoen A – B – C – D

USB KVM-switch støtter fire forskjellige nivåer av kortkommandoen for å muliggjøre skifting av mellom to forskjellige pc-er fra tastaturet. Velg mellom de fire forskjellige nivåene ved å bruke knappene på høyre side på tastaturet:

### A. [Scroll] ++ [Scroll] Trykk hurtig på [Scroll Lock] to ganger

Kortkommandoer	
[Scroll] ++ [Scroll] + [1]	Skift til pc 1 (Anm. 1)
[Scroll] ++ [Scroll] + [2]	Skift til pc 2
[Scroll] ++ [Scroll] + → eller ↓	Skift til neste pc, som er tilkoblet/slått på.
[Scroll] ++ [Scroll] + ← eller ↑	Skift til foregående pc, som er tilkoblet/slått på.
[Scroll] ++ [Scroll] + [S]	Auto-scan-søking hvert 10.e sekund [Esc] skifter tilbake til normalmodus
[Scroll] ++ [Scroll] + [S] + n	Auto-scan-innstilling av søkeintervall (Anm. 2). [Esc] skifter tilbake til normalmodus
[Scroll] ++ [Scroll] + [Caps]	Endre til nivå B: [Caps] ++ [Caps]
[Scroll] ++ [Scroll] + [Num]	Endre til nivå C: [Num] ++ [Num]
[Scroll] ++ [Scroll] + [Ctrl]	Endre til nivå D: [Ctrl] + [Shift]

## B. [Caps] ++ [Caps] Trykk hurtig på [Caps Lock] to ganger

Kortkommandon	
[Caps] ++ [Caps] + [1]	Skift til pc 1 (Anm. 1)
[Caps] ++ [Caps] + [2]	Skift til pc 2
[Caps] ++ [Caps] + → eller ↓	Skift til neste pc, som er tilkoblet/slått på.
[Caps] ++ [Caps] + ← eller ↑	Skift til foregående pc, som er tilkoblet/slått på.
[Caps] ++ [Caps] + [S]	Auto-scan-søking hvert 10: e sekund [Esc] skifter tilbake til normalmodus
[Caps] ++ [Caps] + [S] + n	Auto-scan-innstilling av søkeintervall (Anm. 2). [Esc] skifter tilbake til normalmodus.
[Caps] ++ [Caps] + [Scroll]	Endre til nivå A: [Scroll] ++ [Scroll]
[Caps] ++ [Caps] + [Num]	Endre til nivå C: [Num] ++ [Num]
[Caps] ++ [Caps] + [Ctrl]	Endre til nivå D: [Ctrl] + [Shift]

## C. [Num] ++ [Num] Trykk hurtig på [Num Lock] to ganger

Kortkommandon	
[Num] ++ [Num] + [1]	Skift til pc 1 (Anm. 1)
[Num] ++ [Num] + [2]	Skift til pc 2
[Num] ++ [Num] + → eller ↓	Skift til neste pc, som er tilkoblet/slått på.
[Num] ++ [Num] + ← eller ↑	Skift til foregående pc, som er tilkoblet/slått på.
[Num] ++ [Num] + [S]	Auto-scan-søking hvert 10: e sekund [Esc] skifter tilbake til normalmodus
[Num] ++ [Num] + [S] + n	Auto-scan-innstilling av søkeintervall (Anm. 2). Trykk på [Esc] for å gå tilbake til normalmodus.
[Num] ++ [Num] + [Scroll]	Endre til nivå A: [Scroll] ++ [Scroll]
[Num] ++ [Num] + [Caps]	Endre til nivå B: [Num] ++ [Num]
[Num] ++ [Num] + [Ctrl]	Endre til nivå D: [Ctrl] + [Shift]

## D. [Ctrl] + [Shift] Trykk hurtig på [Ctrl] og [Shift]

Kortkommandoer	
[Ctrl] + + [Ctrl]	Skift til neste aktive PC
[Ctrl] + [Shift] + [1]	Skift til pc 1 (Anm. 1)
[Ctrl] + [Shift] + [2]	Skift til pc 2
[Ctrl] + [Shift] + → eller ↓	Skift til neste pc, som er tilkoblet/slått på.
[Ctrl] + [Shift] + ← eller ↑	Skift til foregående pc, som er tilkoblet/slått på.
[Ctrl] + [Shift] + [S]	Auto-scan-søking hvert 10: e sekund [Esc] skifter tilbake til normalmodus
[Ctrl] + [Shift] + [S] + n	Auto-scan-innstilling av søkeintervall (Anm. 2). [Esc] skifter tilbake til normalmodus
[Ctrl] + [Shift] + [Scroll]	Endre til nivå A: [Scroll] + + [Scroll]
[Ctrl] + [Shift] + [Caps]	Endre til nivå B: [Caps] + + [Caps]
[Ctrl] + [Shift] + [Num]	Endre til nivå C: [Num] + + [Num]

### Anmerkning 1

I tabellen står + + for: Trykk hurtig to ganger på ...

### Eksempel: [Scroll] + + [Scroll] + [1]

Trykk hurtig to ganger på [Scroll] og deretter en gang på [1]. Dersom du kun trykker [Scroll] + + [Scroll] (og ikke [1] i løpet av ca. 5 sek.) går omkobleren tilbake til foregående innstilling.

### Anmerkning 2

n = nummer fra 1 til 9 som hver for seg representerer et visst intervall for Auto-scan.

**Obs!** Ikke bruk tallene på tastaturets høyre side til dette.

Tall	1	2	3	4	5	6	7	8	9
Sekunder	5	10	15	20	25	30	35	40	60



## 5. Avfallshåndtering



Når du skal kassere produktet, må dette skje i henhold til lokale forskrifter. Er du usikker på hvordan du går fram, ta kontakt med lokale myndigheter.

## 6. Feilsøking

### Usb-omkoblerens lysdioder lyser ikke og ingenting fungerer

Koble til usb-kablene (som følger VGA-kablene) til datamaskinen!

Man kan ikke kun bruke VGA-tilkoblingene mellom pc og skjerm. Usb-kablene må kobles til respektive pc slik at omkobleren mottar strøm, noe den gjør via usb-kabelen.

### Tilbakestilling (reset).

Trekk ut usb-kontaktene slik at omkobleren blir strømløs. Den stilles nå tilbake til fabrikkinnstillingene og [Scroll] + + [Scroll] (nivå A) blir aktivert.

## 7. Spesifikasjoner

**Mål:** 108 x 64 x 24 mm

**Lengde, kabler:** VGA, usb, 130 cm

Høytaler, mikrofon, 40 cm (fra VGA-kontakten)

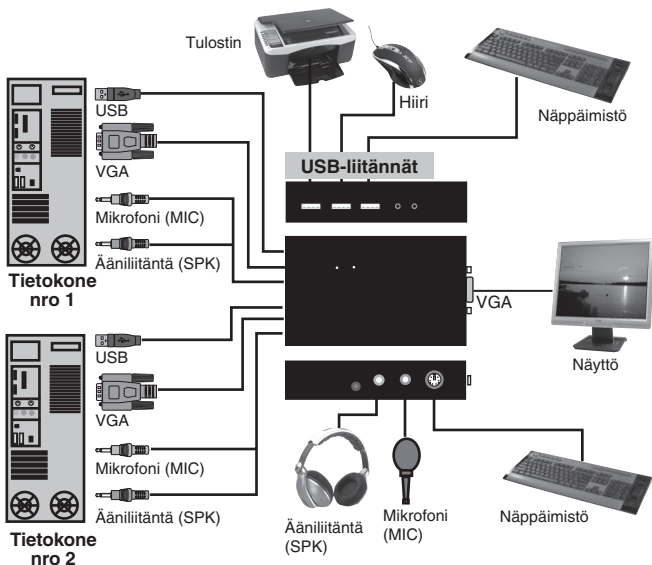
# USB-kytkin

Tuotenumero: 38-2525 Malli: 2180-1826

Lue käyttöohjeet ennen tuotteen käyttöönottoa. Säilytä käyttöohjeet tulevaa tarvetta varten. Pidätämme oikeuden teknisten tietojen muutoksiin. Emme vastaa mahdollisista teksti- tai kuvavirheistä. Jos laitteeseen tulee teknisiä ongelmia, ota yhteys myymälään tai asiakaspalveluun (yhteystiedot käyttöohjeen lopussa).

## 1. Tuotekuvaus

- USB-kytkin mahdollistaa kahden tietokoneen hallinnan yhden näppäimistön avulla. Mahdollisuus kolmen USB-laitteen esim. tulostimen, hiiren, näppäimistön, kaiuttimien, mikrofonin ja näytön liittämiseen.
- USB KVM Switch (USB + Audio), jossa sisäänrakennetut kaapelit (et tarvitse muita kaapeleita).
- USB 1.1 -yhteensopiva
- Korkealaatuinen video, erottelukyky 1920 x 1440.
- Helppokäyttöinen, merkkivalot kertovat tilan.
- Ohjaa kaiuttimia ja mikrofonia kultakin PC:ltä.
- Voit valita aktivoitavan tietokoneen yhdellä näppäimen painalluksella.



## 2. Liitännät

- K:** PS/2 näppäimistö
- MIC:** Mikrofonin sisääntulo
- SPK:** Kaiutin tai kuulokkeet
- + 5V:** Muuntajan (ei sisälly) liitäntä, voidaan tarvita USB-laitteisiin, jotka tarvitsevat lisävirtaa.
- USB (3x):** Liitäntä hiirelle, tulostimelle, näppäimistölle jne.

## 3. Vaihda manuaalisesti PC 1:n ja PC 2:n välillä

Paina USB-kytkimen [Select]-painiketta, kun haluat vaihtaa manuaalisesti tietokoneiden välillä. Yläpuolen merkkivalot kertovat, mikä tietokone on aktiivinen.

## 4. Pikakomentojen neljä tasoa A – B – C – D

USB KVM-kytkin tukee neljää eri pikakomentotasoa. Tämän avulla käyttäjän on mahdollista vaihtaa kahden tietokoneen välillä näppäimistöllä. Valitse jokin neljästä tasosta näppäimistön oikeanpuoleisilla näppäimillä:

### A. [Scroll] ++ [Scroll] Paina nopeasti [Scroll Lock]-painiketta kaksi kertaa

Näppäinkomennot	
[Scroll] ++ [Scroll] + [1]	Siiry PC1:een (huom. 1)
[Scroll] ++ [Scroll] + [2]	Siiry tietokoneelle nro 2
[Scroll] ++ [Scroll] + → tai ↓	Siiry seuraavalle tietokoneelle
[Scroll] ++ [Scroll] + ← tai ↑	Siiry edelliselle tietokoneelle
[Scroll] ++ [Scroll] + [S]	Auto-scan -haku 10 sekunnin välein [Esc]-näppäimellä siirty takaisin normaalitilaan
[Scroll] ++ [Scroll] + [S] + n	Sääda Auto-scan -haun hakuväli (Huom. 2). [Esc]-näppäimellä siirty takaisin normaalitilaan
[Scroll] ++ [Scroll] + [Caps]	Siiry tasolle B: [Caps] ++ [Caps]
[Scroll] ++ [Scroll] + [Num]	Siiry tasolle C: [Num] ++ [Num]
[Scroll] ++ [Scroll] + [Ctrl]	Siiry tasolle D: [Ctrl] + [Shift]

## B. [Caps] ++ [Caps] Paina nopeasti [Caps Lock]-painiketta kaksi kertaa

Näppäinkomennot	
[Caps] ++ [Caps] + [1]	Siiry PC1:een (huom. 1)
[Caps] ++ [Caps] + [2]	Siiry tietokoneelle nro 2
[Caps] ++ [Caps] + → tai ↓	Siiry seuraavalle tietokoneelle
[Caps] ++ [Caps] + ← tai ↑	Siiry edelliselle tietokoneelle
[Caps] ++ [Caps] + [S]	Auto-scan -haku 10 sekunnin välein [Esc]-näppäimellä siiryt takaisin normaalitilaan
[Caps] ++ [Caps] + [S] + n	Säädä Auto-scan -haun hakuväli (Huom. 2). [Esc]-näppäimellä siiryt takaisin normaalitilaan
[Caps] ++ [Caps] + [Scroll]	Siiry tasolle A: [Scroll] ++ [Scroll]
[Caps] ++ [Caps] + [Num]	Siiry tasolle C: [Num] ++ [Num]
[Caps] ++ [Caps] + [Ctrl]	Siiry tasolle D: [Ctrl] + [Shift]

## C. [Num] ++ [Num] Paina nopeasti [Num Lock]-painiketta kaksi kertaa

Näppäinkomennot	
[Num] ++ [Num] + [1]	Siiry PC1:een (huom. 1)
[Num] ++ [Num] + [2]	Siiry tietokoneelle nro 2
[Num] ++ [Num] + → tai ↓	Siiry seuraavalle tietokoneelle
[Num] ++ [Num] + ← tai ↑	Siiry edelliselle tietokoneelle
[Num] ++ [Num] + [S]	Auto-scan -haku 10 sekunnin välein [Esc]-näppäimellä siiryt takaisin normaalitilaan
[Num] ++ [Num] + [S] + n	Säädä Auto-scan -haun hakuväli (huom. 2). [Esc]-näppäimellä siiryt takaisin normaalitilaan
[Num] ++ [Num] + [Scroll]	Siiry tasolle A: [Scroll] ++ [Scroll]
[Num] ++ [Num] + [Caps]	Siiry tasolle B: [Num] ++ [Num]
[Num] ++ [Num] + [Ctrl]	Siiry tasolle D: [Ctrl] + [Shift]

## D. [Ctrl] + [Shift] Paina nopeasti [Ctrl] ja [Shift]

Näppäinkomennot	
[Ctrl] + + [Ctrl]	Siirry seuraavalle aktiiviselle tietokoneelle
[Ctrl] + [Shift] + [1]	Siirry PC1:een (huom. 1)
[Ctrl] + [Shift] + [2]	Siirry tietokoneelle nro 2
[Ctrl] + [Shift] + → tai ↓	Siirry seuraavalle tietokoneelle
[Ctrl] + [Shift] + ← tai ↑	Siirry edelliselle tietokoneelle
[Ctrl] + [Shift] + [S]	Auto-scan -haku joka 10:s sekunti [Esc]-näppäimellä siirryt takaisin normaalitilaan
[Ctrl] + [Shift] + [S] + n	Säädi Auto-scan -haun hakuväli (huom. 2) [Esc]-näppäimellä siirryt takaisin normaalitilaan
[Ctrl] + [Shift] + [Scroll]	Siirry tasolle A: [Scroll] + + [Scroll]
[Ctrl] + [Shift] + [Caps]	Siirry tasolle B: [Caps] + + [Caps]
[Ctrl] + [Shift] + [Num]	Siirry tasolle C: [Num] + + [Num]

### Huomautus 1

Taulukossa + + tarkoittaa: Paina nopeasti kaksi kertaa...

### Esimerkki: [Scroll] + + [Scroll] + [1]

Paina nopeasti kaksi kertaa [Scroll]-painiketta ja sitten kerran [1]-painiketta.

Jos painat vain [Scroll] + + [Scroll], mutta et n. viiden sekunnin kuluessa paina [1], palautuu kytkin edelliseen asetukseen.

### Huomautus 2

n = numerot 1–9 vastaavat kukin tiettyä väliä Auto-scan -haussa.

**Huom!** Älä käytä oikeassa reunassa olevan numeronäppäimistön näppäimiä.

Número	1	2	3	4	5	6	7	8	9
Sekunnit	5	10	15	20	25	30	35	40	60

## 5. Kierrätys



Kierrätä tuote asianmukaisesti, kun poistat sen käytöstä.  
Ota yhteys kuntasi jäteneuvontaan, mikäli olet epävarma.

## 6. Vianetsintä

### USB-kytkimen merkkivalot eivät pala, mikään ei toimi

Liitä USB-kaapelit (jotka seuraavat VGA-kaapeleita) tietokoneisiin!  
Pelkkien VGA-liitäntöjen käyttäminen tietokoneiden ja näyttöjen välillä ei riitä,  
USB-kaapelit tulee liittää kuhunkin tietokoneeseen, koska USB-kytkin saa virtaa  
USB-kaapelin kautta.

### Tehdasasetusten palautus (Reset)

Irrota USB-pistokkeet ja tee USB-kytkin virrattomaksi ja palauta tehdasasetukset.  
[Scroll] + + [Scroll] (taso A) aktivoituu.

## 7. Tekniset tiedot

**Mitat:** 108 x 64 x 24 mm

**Kaapeleiden pituus:** VGA, USB, 130 cm

Kaiutin, mikrofoni, 40 cm (VGA-liitännästä)



## SVERIGE

---

KUNDTJÄNST      Tel: 0247/445 00  
Fax: 0247/445 09  
E-post: kundtjanst@clasohlson.se

INTERNET      www.clasohlson.se

BREV      Clas Ohlson AB, 793 85 INSJÖN

## NORGE

---

KUNDESENTER      Tlf.: 23 21 40 00  
Faks: 23 21 40 80  
E-post: kundesenter@clasohlson.no

INTERNETT      www.clasohlson.no

POST      Clas Ohlson AS, Postboks 485 Sentrum, 0105 OSLO

## SUOMI

---

ASIAKASPALVELU      Puh: 020 111 2222  
Faksi: 020 111 2221  
Sähköposti: info@clasohlson.fi

INTERNET      www.clasohlson.fi

OSOITE      Clas Ohlson Oy, Yrjönkatu 23 A, 00100 HELSINKI

## GREAT BRITAIN

---

For consumer contact, please visit  
**www.clasohlson.co.uk** and click on  
**customer service.**

INTERNET      www.clasohlson.co.uk

**CLAS OHLSON**