

External/Internal Enclosure

Externt/internt kabinett
Eksternt/internt kabinett
Ulkoinen/sisäinen kotelo



Art.no.
38-2545

Model
RE-251-SSC

Ver. 200907

clas ohlson

English

Svenska

Norsk

Suomi

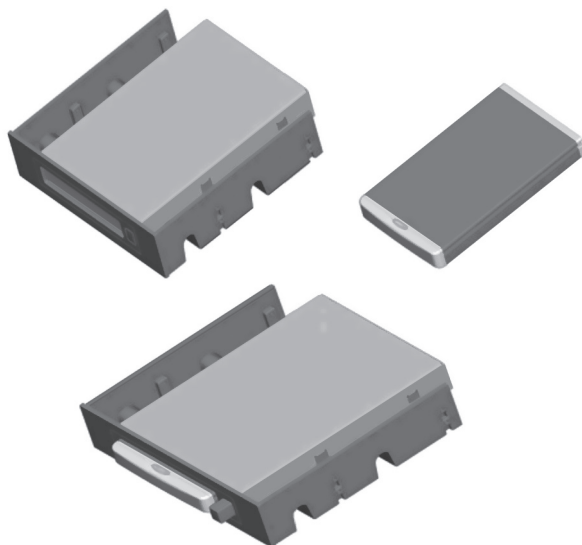
External/Internal Enclosure

Article number: 38-2545 Model: RE-251-SSC

Please read the entire instruction manual before using and save it for future use. We apologise for any text or photo errors and any changes of technical data. If you have any questions concerning technical problems please contact our Customer Service Department (see address on reverse.)

1. Description

- Contents consist of: External case for 2.5" SATA hard drive which can be used as a portable drive or placed internally (5.25" and 3.5") in the provided insertion bay which installs in the computer.
- Good as a back up: Save files to hard drive and place in a fireproof safe.
- Install a 2.5" hard drive (max. 12.5 mm thick with an SATA connection) in the case and you have a portable device which can easily be connected/moved between computers.



- Supports Plug-and-Play and Hot – Plug.
- Data transfer rate: up to 480 Mbs (USB2.0).
- Power supply from USB port (when used externally).

2. System requirements

- PC with SATA connection on the motherboard (for internal use).
- PC with 2 available USB ports (for external use).

3. Contents

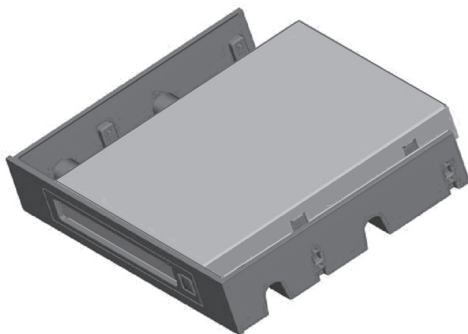
- 5.25" and 3.5" insertion bay for internal use.
- External case for 2,5" hard drive (hard drive not included).
- USB cable (for external case).
- USB power cable (for external case).
- SATA cable.
- Power cable (for internal use).
- Instruction manual.
- 2 bags of screws.

4. Helpful Suggestions

- A new hard drive should always be partitioned and formatted correctly before use.
- Always save important data on several storage media.
- Never remove the external case when the hard drive is reading or writing data, you might damage the hard drive.
- Do not expose the case to heat or direct sunlight.
- Don't place the external case close to strong magnetic fields e.g. TV's, big loudspeakers, etc. Doing this can cause data loss or the hard drive to stop functioning.
- Always handle the hard disk carefully; knocks and vibrations can damage the drive.
- **Note! The computer must have a working USB 2.0 port in order to take advantage of the higher transfer rate; USB 1.1 ports only support the lower transfer rate. (Applicable only when used externally).**

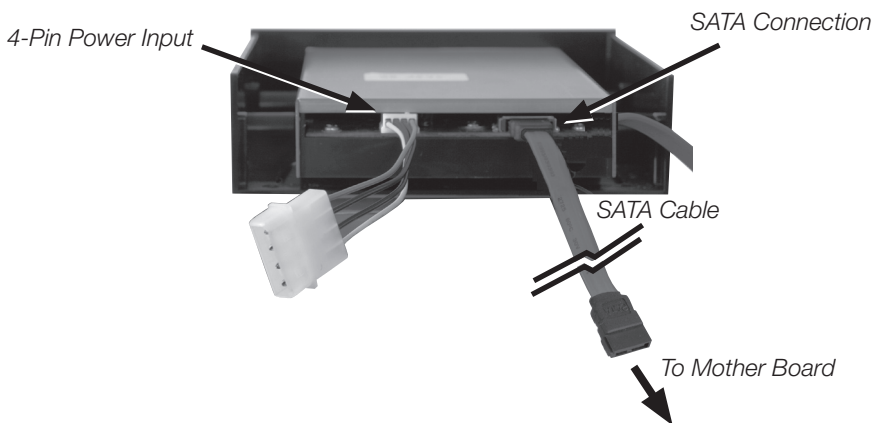
5. Install the insertion bay in an available 5.25" and 3.5" bay in the computer

1. Turn off the computer, pull out the power cable and open the computer case.
2. Use the included screws to assemble the insertion bay from the side and underside.
3. Install the insertion bay (5.25" and 3.5" or 3.5" only) in an available bay in the computer with the included screws.

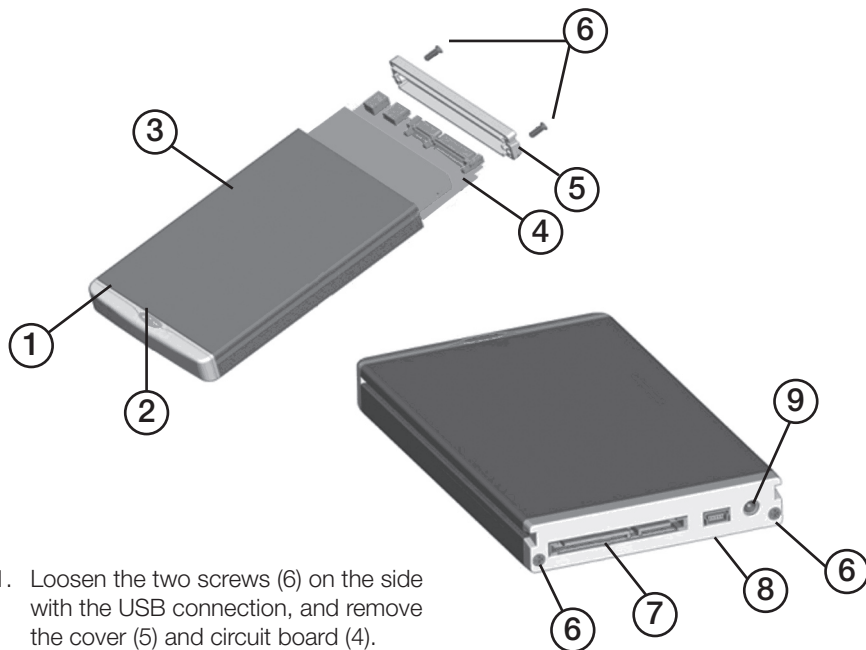


4. Connection cables:

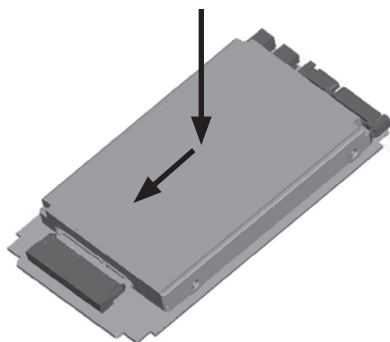
- 4-pin internal power cable; connect the cable to the hard drive case and the opposite end to a power cable from the computer's power supply.
- Connect the included SATA cable to the case and the other end to the computer's motherboard.



6. Install a 2.5" SATA hard drive in the external case

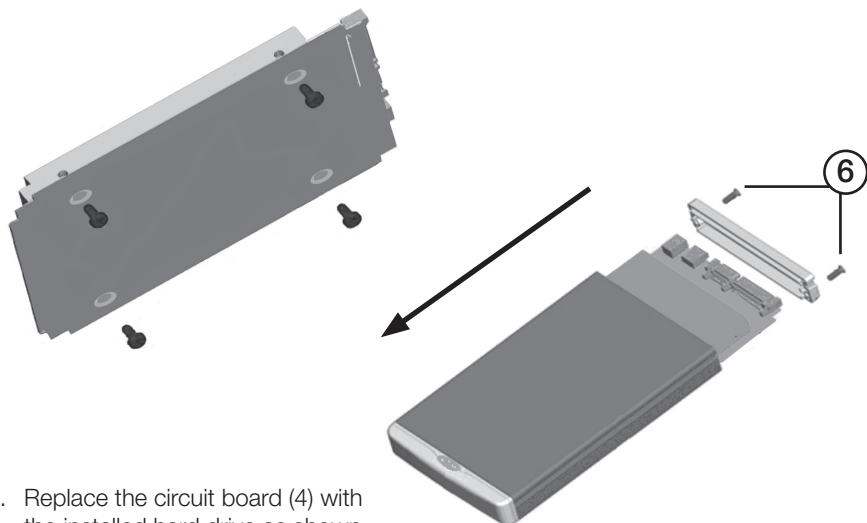


1. Loosen the two screws (6) on the side with the USB connection, and remove the cover (5) and circuit board (4).



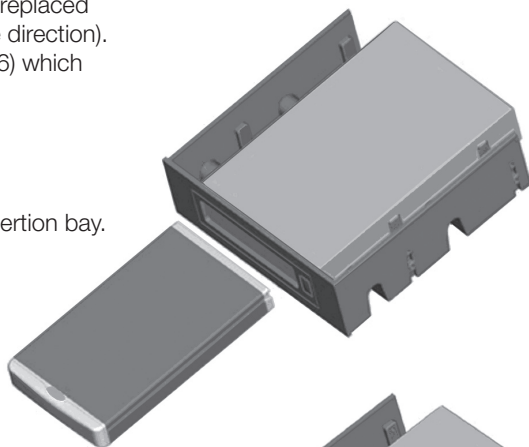
2. Securely fasten the hard drive's SATA cable to the hard drive and the case. Check that both connections are secure.

3. Screw the hard drive into place from the underside using the included screws.

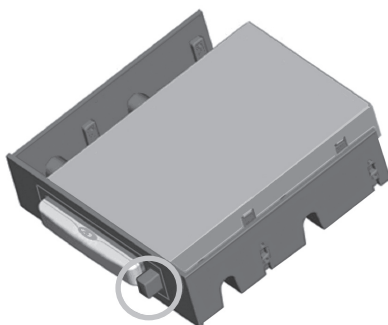


4. Replace the circuit board (4) with the installed hard drive as shown (making sure the cover is replaced correctly. It only fits in one direction). Replace the two screws (6) which hold the cover.

5. Slide the case into the insertion bay.



6. Push the eject button when you want to remove the drive.



6. Using the case externally (connect to USB port)

1. Connect the included USB cables between (8) and (9) on the case and on the computer. (Two USB ports are used to provide a better power supply to the hard drive.)
2. The computer will locate the external case automatically; no extra drive routines are needed.
3. The new device will appear in “My Computer” under “Hard Disk Drives” (remember that the hard disk must be partitioned and formatted before use, otherwise it will not appear in “My Computer”).
4. The LED on the case shows the hard drive’s status:
 - **Constant light:** Hard drive is connected and working.
 - **Blinking red light:** Reading or writing to the hard drive.

7. Removing the external case

If you wish to remove the external case without turning off your computer, click on the icon in the activity window and select the device to be removed and click on “Ok” before removing the cable.



8. Troubleshooting

Problem The computer cannot locate the USB hard drive.

- Solution:**
1. Check that the hard drive has a formatted partition.
 2. Make sure that the USB cable is properly connected to the computer and the external case.
 3. Make sure that the USB port/s is supplying the external case with power (try using another USB device in the port).

9. Specifications

Interface	Compatible with USB2.0 & USB1.1 standard. SATA
Data transfer rate:	Up to 480Mbps (USB2.0), 12Mbps (USB1.1)
Insertion bay:	5.25" and 3.5" with SATA connection
External case:	Compatible with 2.5" hard drive

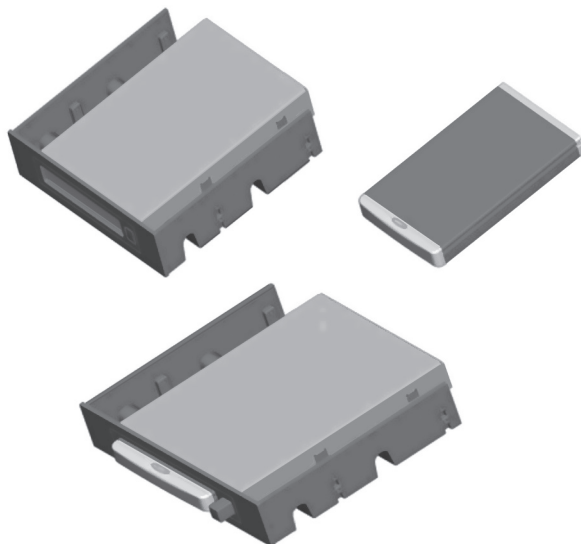
Externt/internt kabinett

Artikelnummer: 38-2545 Modell: RE-251-SSC

Läs igenom hela bruksanvisningen före användning och spara den sedan för framtida bruk. Vi reserverar oss för ev. text- och bildfel samt ändringar av tekniska data. Vid tekniska problem eller andra frågor, kontakta vår kundtjänst (se adressuppgifter på baksidan).

1. Beskrivning

- Kombination som består av: Externt kabinett för 2,5" SATA-hårddisk som kan användas externt som flyttbar disk eller användas internt i kabinett (5,25" och 3,5") som är monterat i en PC.
- Bra som backup: Spara filerna på hårddisken, ta ut den och förvara den brandsäkert i kassaskåp.
- Montera en 2,5" hårddisk (max. 12,5 mm tjock med SATA-anslutning) i det externa kabinettet och använd det som portabel enhet som enkelt kan anslutas/flyttas mellan olika datorer.



- Stöder Plug-and-Play och Hot – Plug.
- Överföringshastighet: upp till 480Mbps (USB2.0).
- Strömförsörjning från USB-port (vid extern användning).

2. Systemkrav

- PC med SATA-anslutning på moderkortet (för intern användning)
- PC med 2 lediga USB-portar (för extern användning)

3. Förpackningen innehåller

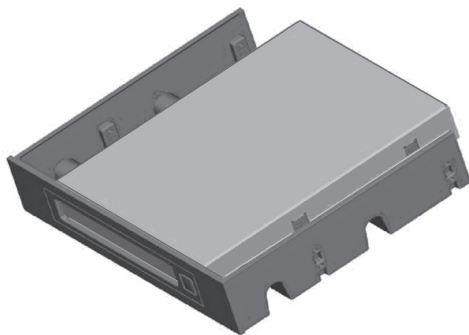
- 5,25" och 3,5" kabinett för intern användning.
- Externt kabinett för 2,5" hårddisk (hårddisk ingår ej).
- USB-kabel (för externt kabinett).
- USB-strömförsörjningskabel (för externt kabinett).
- SATA-kabel.
- Strömförsörjningskabel till datorns nätaggregat.
- Bruksanvisning.
- 2 påsar med skruvar.

4. Tänk på detta

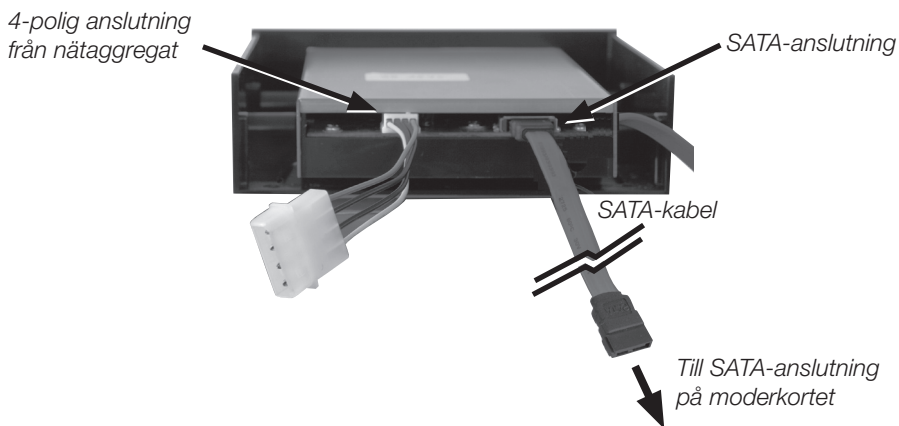
- En ny hårddisk måste alltid partitioneras och formateras innan den kan användas.
- Spara alltid viktiga data på flera olika lagringsmedia.
- Ta inte bort det externa kabinettet när hårddisken håller på att läsa eller skriva, hårddisken kan ta skada.
- Placera inte kabinettet så att det utsätts för hetta eller direkt solljus.
- Placera inte det externa kabinettet i närheten av starka magnetfält t.ex. TV-apparat, stora högtalare etc. det kan radera data eller leda till att inte hårddisken fungerar.
- Hantera hårddisken försiktigt, den tål inte utsättas för stötar eller vibrationer.
- **Obs! Datorn måste ha fungerande USB2.0-portar för att utnyttja den högre överföringshastigheten, USB1.1-portar ger endast den lägre överföringshastigheten (gäller vid extern användning).**

5. Montera internt kabinett i en ledig 5,25" och 3,5" plats i datorn

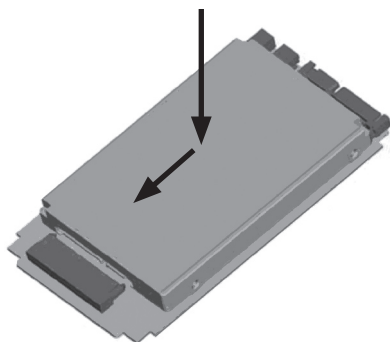
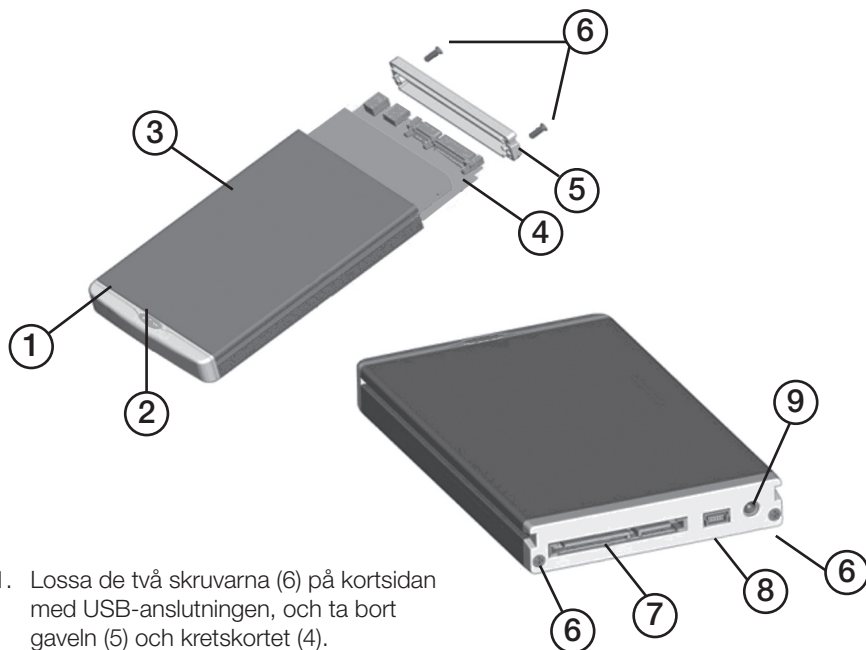
1. Stäng av datorn och dra ur nätsladdens stickpropp, öppna datorchassiet.
2. Använd de bifogade skruvarna skruva ihop kabinetten från sidan och undersidan.
3. Montera kabinett (5,25" och 3,5" eller endast 3,5") på önskad plats i datorn med de bifogade skruvarna.



4. Anslut kablarna.
 - 4-polig anslutning från nätaggregat till kabinettet. Använd den bifogade adapterkabeln om ditt nätaggregat saknar denna typ av kontakt.
 - Anslut den bifogade SATA-kabeln till uttaget på kabinettet och till SATA-anslutning på datorns moderkort.

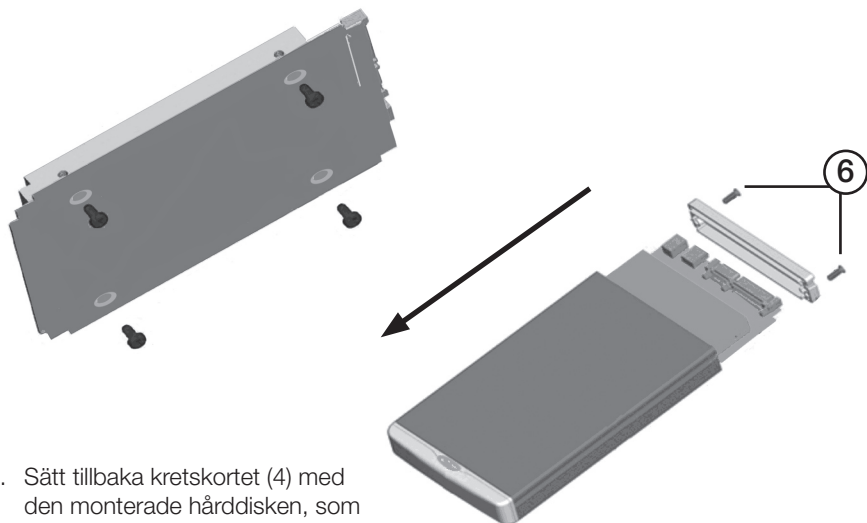


6. Montera en 2,5" SATA-hårddisk i externt kabinett



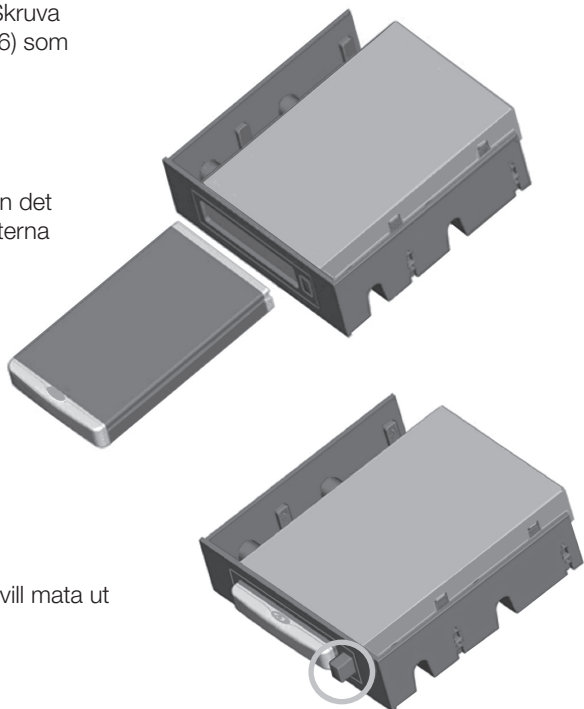
2. Tryck fast hårddiskens SATA-anslutning på kabinettets motsvarande anslutning, se till att hårddiskens och kabinettets anslutningar är helt hoptryckta.

3. Skruva fast hårddisken från undersidan med de bifogade skruvarna.



4. Sätt tillbaka kretskortet (4) med den monterade hårddisken, som bilden visar (vänd gaveln rätt, den passar bara på ett sätt). Skruva tillbaka de två skruvarna (6) som håller fast kortsidan.

5. Nu är det bara att trycka in det externa kabinettet i det interna kabinettet.



6. Tryck på knappen när du vill mata ut det externa kabinettet.

6. Använd externt kabinett (ansluten till USB-portar)

1. Anslut de bifogade USB-kablarna mellan (8) och (9) på kabinettet och två USB-portar på datorn (två USB-portar används för att ge bättre strömförsörjning till hårddisken)
2. Datorn hittar det externa kabinettet automatiskt, inga extra drivrutiner behövs.
3. Den nya enheten syns efter anslutning i "Den här Datorn" under "Hårddiskar" (kom ihåg att hårddisken måste partitioneras och formateras innan användning, annars syns den inte i "Den här datorn").
4. Lysdioden (2) på det externa kabinettet visar status:
 - **Grönt fast ljus:** Hårddisken är ansluten och fungerar.
 - **Blinkande rött ljus:** Läsning eller skrivning till hårddisken pågår.

7. Borttagning av externt kabinett

Om du ska ta bort det externa kabinettet utan att stänga av datorn, klicka då på ikonen i aktivitetsfältet och välj vilken enhet som ska tas bort och klicka på "OK" innan du drar ur anslutningskabeln.



8. Felsökning

Problem: Datorn hittar inte USB-hårddisken.

- Lösning:**
1. Kontrollera att hårddisken har en partition som är formaterad.
 2. Kontrollera att USB-kabeln är rätt ansluten till datorn och det externa kabinettet.
 3. Kontrollera att USB-porten/arna lämnar drivspänning till det externa kabinettet (prova en annan USB-produkt i porten).

9. Specifikation

Gränssnitt: Kompatibel med USB2.0 & USB1.1 standard. SATA

Överföringshastighet: Upp till 480 Mbs (USB2.0), 12 Mbs (USB1.1)

Interna kabinett: 5,25" och 3,5" med SATA-anslutning

Externt kabinett: Avsedd för 2.5" hårddisk

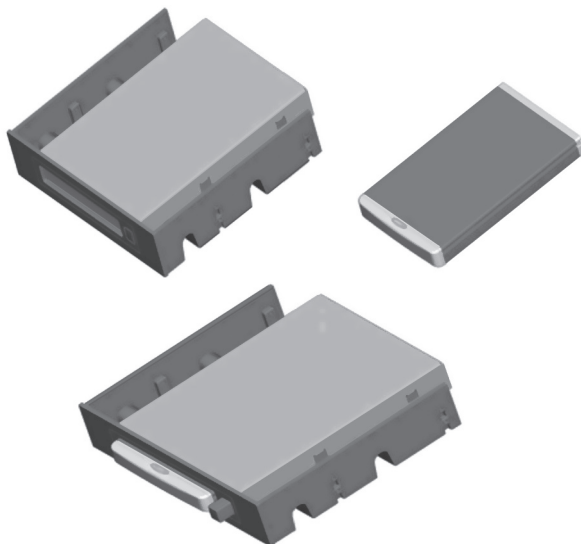
Eksternt/internt kabinett

Artikkelnummer 38-2545 Modell: RE-251-SSC

Les nøye igjennom hele bruksanvisningen og ta vare på den til senere bruk. Vi reserverer oss mot ev. tekst- og bildefeil, samt forandringer av tekniske data. Ved tekniske problemer eller andre spørsmål, ta kontakt med vårt kundesenter (se opplysninger på baksiden).

1. Beskrivelse

- Kombinasjon som består av: Eksternt kabinett for 2,5" Seriell-ATA-harddisk som kan brukes eksternt som flyttbar disk eller den kan brukes internt i kabinett (5,25" og 3,5") som er montert i en PC.
- Bra som backup: Filene lagres på harddisken. Deretter tas den ut og oppbevares i f.eks. et brannsikkert skap.
- Monter en 2,5" harddisk (maks. 12,5 mm tykkelse med Seriell-ATA-tilkobling) i det eksterne kabinettet, og bruk den som en transportabel enhet som enkelt kan kobles til eller flyttes mellom forskjellige datamaskiner.



- Støtter Plug-And-Play og Hot - Plug.
- Overføringshastighet: inntil 480 Mbs (USB2.0).
- Strømforsyning via USB-port (ved bruk eksternt).

2. Systemkrav

- PC med Seriell-ATA-tilkobling på moderkortet (for intern bruk).
- PC med 2 ledige USB-porter (for ekstern bruk).

3. Forpakningen inneholder

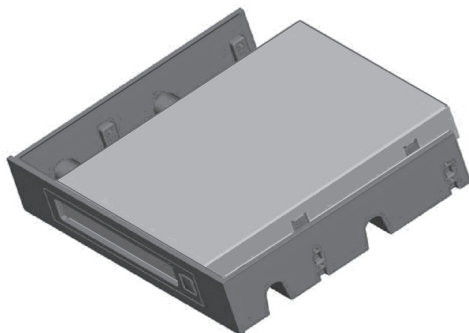
- 5,25" og 3,5" kabinett for intern bruk.
- Eksternt kabinett for 2,5" harddisk (harddisk følger ikke med).
- USB-kabel (for eksternt kabinett).
- USB-strømforsyningskabel (for eksternt kabinett).
- Seriell-ATA-kabel.
- Strømforsyningskabel til datamaskinens nettagregat.
- Bruksanvisning.
- 2 poser med skruer.

4. Tenk på dette

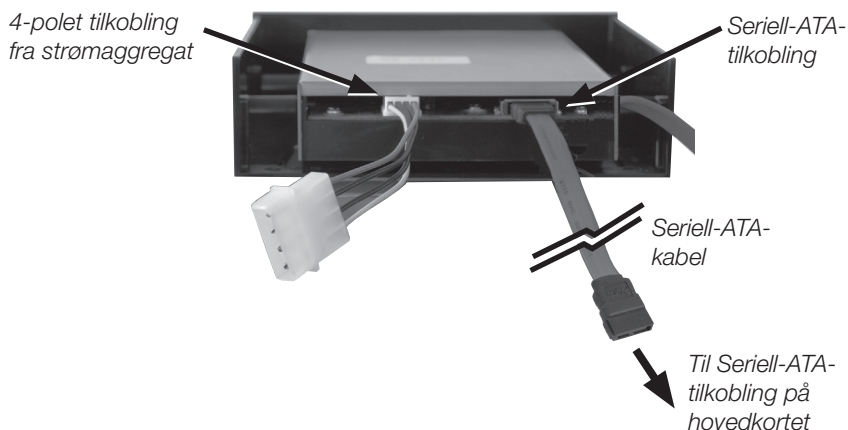
- En ny harddisk må alltid partisjoneres og formateres før den kan tas i bruk.
- Viktige data bør alltid lagres på flere forskjellige lagringsmedia.
- Ikke fjern det eksterne kabinettet mens harddisken holder på å lese eller skrive. Harddisken kan skades.
- Plasser ikke enheten slik at den utsettes for sterk varme eller direkte sollys.
- Ikke plasser enheten i nærheten av sterke magnetfelt som f.eks. TV-apparat eller store høyttalere. Det kan slette data eller føre til at harddisken slutter å fungere.
- Håndter harddisken forsiktig. Den tåler ikke å utsettes for støt eller vibrasjoner.
- **Obs! PC-en må ha USB2.0-porter som fungerer for å kunne utnytte den raske overføringshastigheten. Med USB1.1-porter foregår overføringen saktere (gjelder ved ekstern bruk).**

5. Montere internt kabinett i en ledig 5,25" og 3,5" plass i datamaskinen

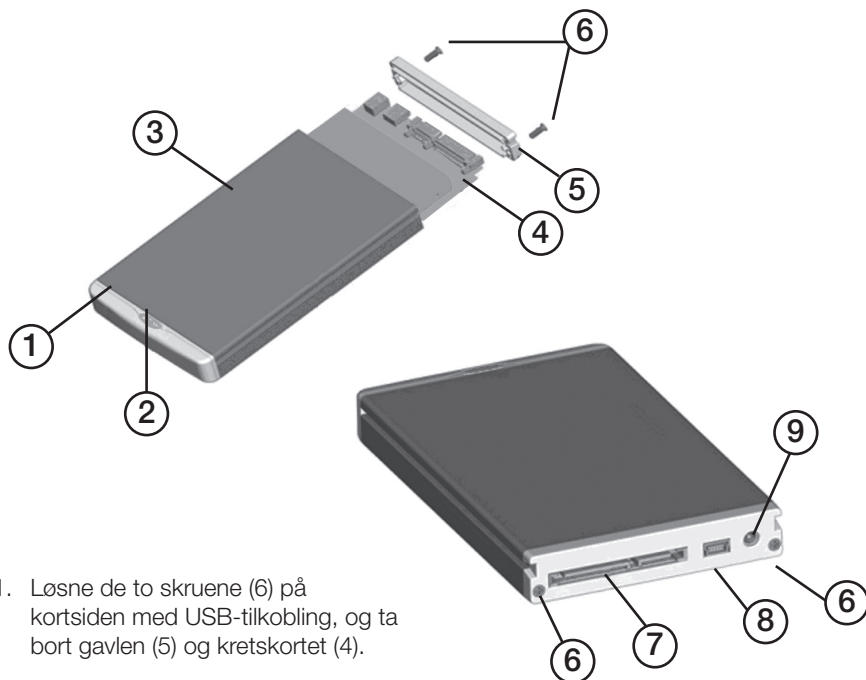
1. Skru av datamaskinen og dra ut nettleddingen. Åpne dekkelet.
2. Bruk de medfølgende skruene til å skru sammen kabinettet fra siden og undersiden.
3. Monter kabinett (5,25" og 3,5" eller kun 3,5") på ønsket plass i datamaskinen. Bruk de medfølgende skruene.



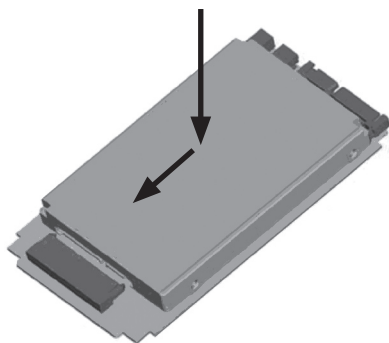
4. Koble kablene:
 - 4-polet tilkobling fra nettaggregat til kabinettet. Bruk den medfølgende adapterkabelen hvis ditt nettaggregat mangler denne typen kontakt.
 - Koble den medfølgende S-ATA-kabelen til uttaket på kabinettet og til S-ATA-tilkobling på datamaskinens hovedkort.



6. Monter en 2,5" Seriell-ATA-harddisk i det eksterne kabinettet

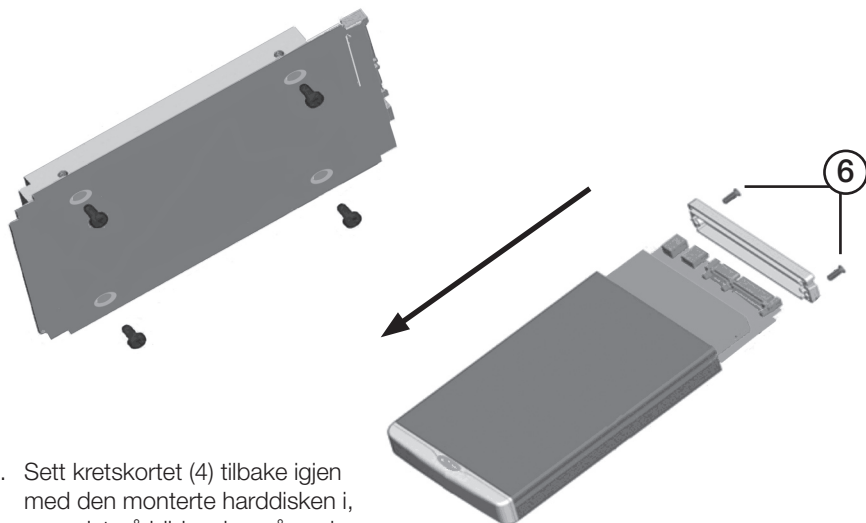


1. Løsne de to skruene (6) på kortsiden med USB-tilkobling, og ta bort gavlen (5) og kretskortet (4).



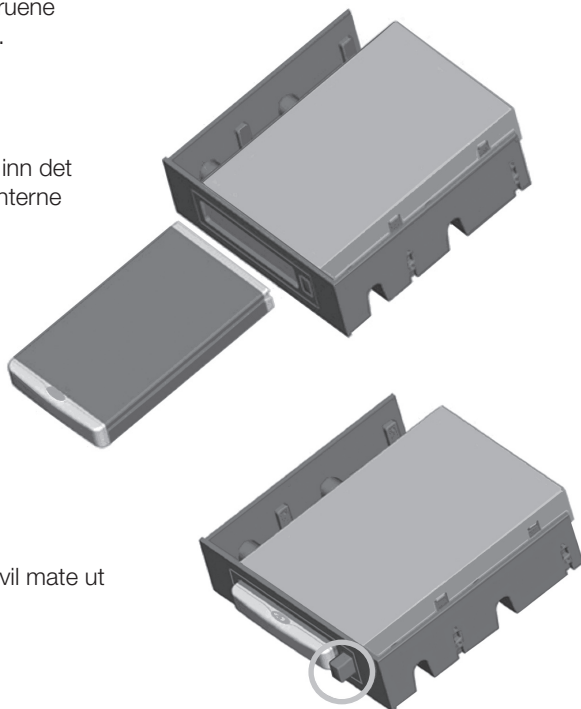
2. Trykk fast harddiskens Seriell-ATA-tilkobling på kabinettets tilsvarende tilkoblingspunkt. Påse at harddiskens og kabinettets tilkoblinger blir trykket godt sammen.

3. Skru fast harddisken fra undersiden med de medfølgende skruene.



4. Sett kretskortet (4) tilbake igjen med den monterte harddisken i, som vist på bilde, skru så gavlen på plass. Skru til de to skruene som holder kortsiden fast.

5. Nå er det bare til å trykke inn det eksterne kabinettet i det interne kabinettet.



6. Trykk på knappen når du vil mate ut det eksterne kabinettet.

6. Bruk eksternt kabinett (tilkoblet til USB-porter)

1. Koble den medfølgende USB-kabelen mellom (8) og (9) på kabinettet og to USB-porter på datamaskinen (to USB-porter brukes for å gi bedre strømforsyning til harddisken).
2. PC-en vil nå finne enheten automatisk. Det trengs ingen eksterne drivere.
3. Den nye enheten vises etter tilkobling i "Min datamaskin" under "Harddiskstasjoner" (husk at harddisken må partisjoneres og formateres før bruk, ellers vil den ikke vises i "Min datamaskin")
4. Lysdioden (2) på det eksterne kabinettet viser status:
 - **Grønt kontinuerlig lys:** Harddisken er tilkoblet og den fungerer.
 - **Blinkende rødt lys:** Lesing eller skrivning til harddisken pågår.

7. Fjerning av ekstra kabinett

Hvis du skal ta bort det ekstra kabinettet uten å skru av maskinen, klikk på ikonet i aktivitetsfeltet og velg hvilken enhet som skal taes bort. Klikk på "OK" før du drar ut tilkoblingskabelen.



8. Feilsøking

Problem: PC-en finner ikke USB-harddisken.

- Løsning:**
1. Kontroller at harddisken har en partisjon som er formatert.
 2. Kontroller at USB-kabelen er riktig koblet til PC-en og det eksterne kabinettet.
 3. Sjekk at USB-porten fungerer (prøv med et annet USB-produkt i porten).

9. Spesifikasjon

Grensesnitt: Kompatibel med USB2.0 og USB1.1 standard. Seriell-ATA

Overføringshastighet: Opptil 480Mbs (USB2.0), 12Mbs (USB1.1)

Internt kabinett: 5,25" og 3,5" med Seriell-ATA-utgang

Eksternt kabinett: Beregnet på en 2,5" harddisk

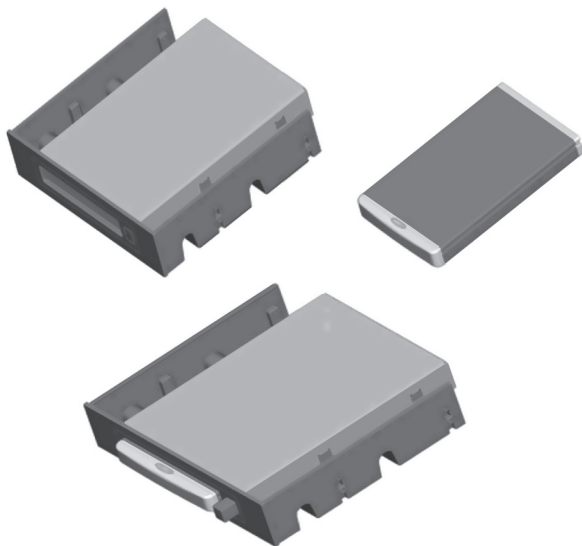
Ulkoinen/sisäinen kotelo

Tuotenumero: 38-2545 Malli: RE-251-SSC

Lue käyttöohjeet ennen tuotteen käyttöönottoa. Säilytä käyttöohjeet tulevaa tarvetta varten. Pidätämme oikeuden teknisten tietojen muutoksiin. Emme vastaa mahdollisista teksti- tai kuvavirheistä. Jos laitteeseen tulee teknisiä ongelmia, ota yhteys myymälään tai asiakaspalveluun (yhteystiedot käyttöohjeen lopussa).

1. Kuvaus

- Sisältö: Ulkoinen kotelo 2,5":n SATA-kovalevyille. Voidaan käyttää ulkoisesti siirrettävänä kovalevynä tai sisäisesti kotelossa (5,25" ja 3,5"), joka on asennettu tietokoneeseen.
- Kätevä varmuuskopiointiin: tallenna tiedostot kovalevyille, ja säilytä sitä tulipaloilta turvassa kassakaapissa.
- Liitä 2.5":n kovalevy (maks. 12,5 mm, SATA-liitäntä) ulkoiseen koteloon, niin saat kannettavan laitteen, joka on helppo asentaa ja jota on helppo siirrellä eri tietokoneiden välillä.



- Plug-and-Play- ja Hot-Plug-tuki.
- Tiedonsiirtonopeus: jopa 480 Mbs (USB 2.0).
- Virtalähde: USB-prtti (kun koteloa käytetään ulkoisesti).

2. Järjestelmävaatimukset

- Tietokone, jonka emolevyllä SATA-liitäntä (kun koteloa käytetään sisäisesti)
- Tietokone, jossa kaksi vapaata USB-porttia (kun koteloa käytetään ulkoisesti).

3. Pakkauksen sisältö

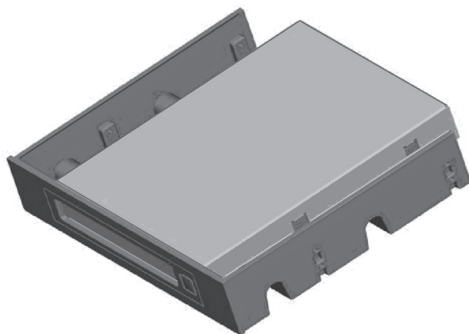
- 5,25":n ja 3,5":n sisäinen kotelo.
- Ulkoinen kotelo 2,5":n kovalevyille (kovalevy ei sisälly).
- USB-kaapeli (ulkoiselle kotelolle).
- USB-virtakaapeli (ulkoiselle kotelolle).
- SATA-kaapeli.
- Virtakaapeli tietokoneen virtalähteeseen.
- Käyttöohje.
- 2 ruuvipussia.

4. Huom.

- Uusi kovalevy tulee aina osioida ja alustaa ennen käyttöönottoa.
- Säädä tärkeät tiedot aina useissa eri tallennusmedioissa.
- Älä irrota ulkoista koteloa kovalevyn ollessa aktiivinen, sillä muuten kovalevy saattaa vahingoittua.
- Älä altista koteloa suoralle auringonvalolle tai lämmönlähteille.
- Älä sijoita ulkoista koteloa voimakkaiden magneettikenttien, kuten televisioiden tai suurten kaiuttimien läheisyyteen, sillä ne saattavat poistaa tietoja tai aiheuttaa käyttöhäiriöitä.
- Käsittele kovalevyä varovasti. Älä altista sitä iskuille tai tärinälle.
- **Huom.!** Tietokoneessa tulee olla toimivat USB 2.0 -portit, jotta se voi hyödyntää nopeaa tiedonsiirtonopeutta. USB 1.1 -portit pystyvät ainoastaan alhaisempaan tiedonsiirtonopeuteen (koskee ulkoista käyttöä).

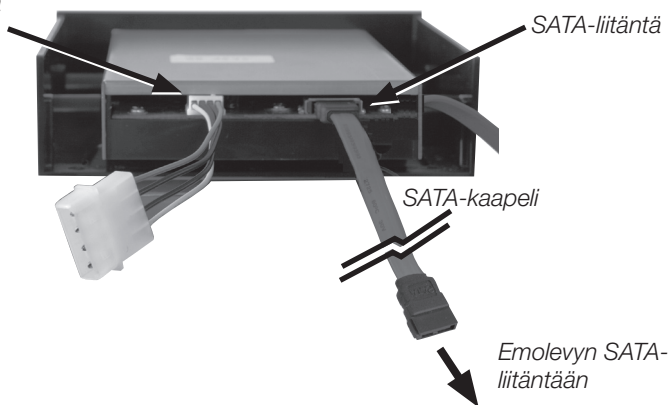
5. Asenna sisäinen kotelo tietokoneen vapaaseen 5,25":n ja 3,5":n paikkaan

1. Sammuta tietokone ja irrota johdon pistoke. Avaa tietokoneen kotelo.
2. Ruuvaa kotelo pakkauksen ruuveilla kiinni sivulta ja alapuolelta.
3. Asenna kotelo (5,25" ja 3,5" tai pelkästään 3,5") haluamaasi paikkaan pakkauksen ruuveilla.

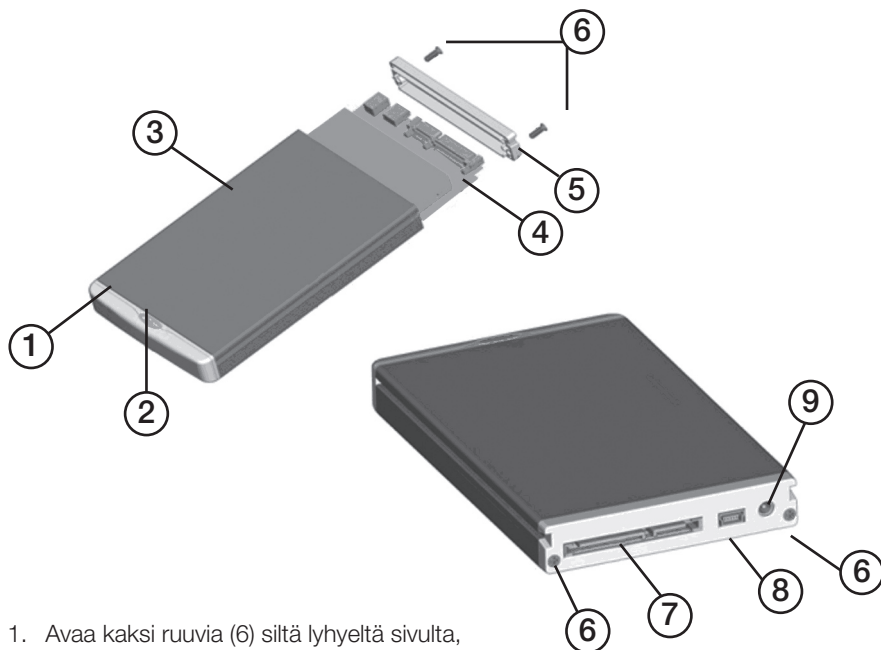


4. Liitä kaapelit
 - 4-napainen liitäntä virtalähteestä koteloon. Käytä pakkauksen mukana tulevaa sovitinkaapelia, jos virtalähteessä ei ole vastaavaa liitäntää.
 - Liitä mukana tullut SATA-kaapeli kotelon liitäntään ja tietokoneen emolevyn SATA-liitäntään.

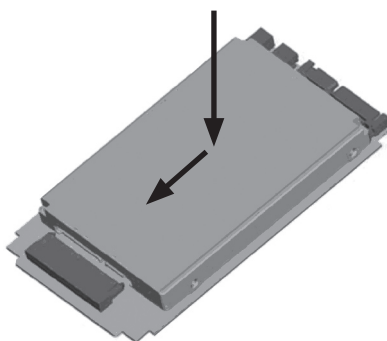
4-napainen liitäntä
virtalähteestä



6. Asenna 2,5”-n SATA-kovalevy ulkoiseen koteloon

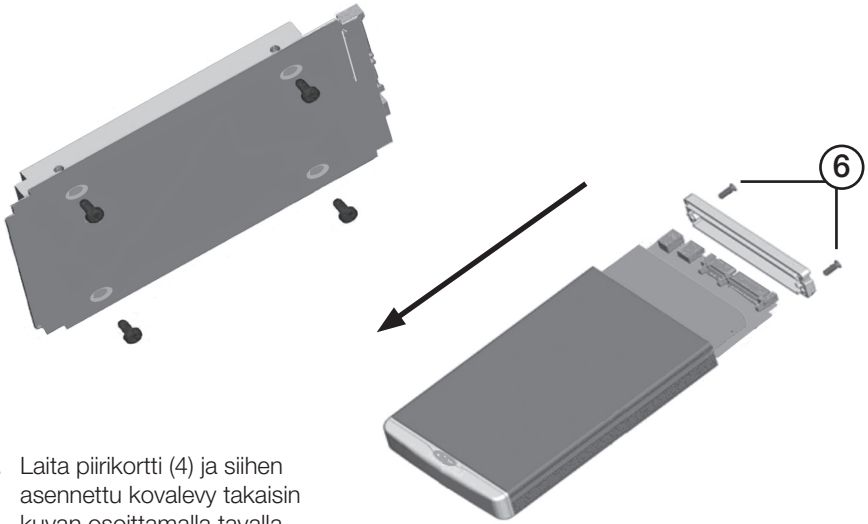


1. Avaa kaksi ruuvia (6) siltä lyhyeltä sivulta, jossa on USB-liitäntä ja poista pääty (5) ja piirikortti (4).



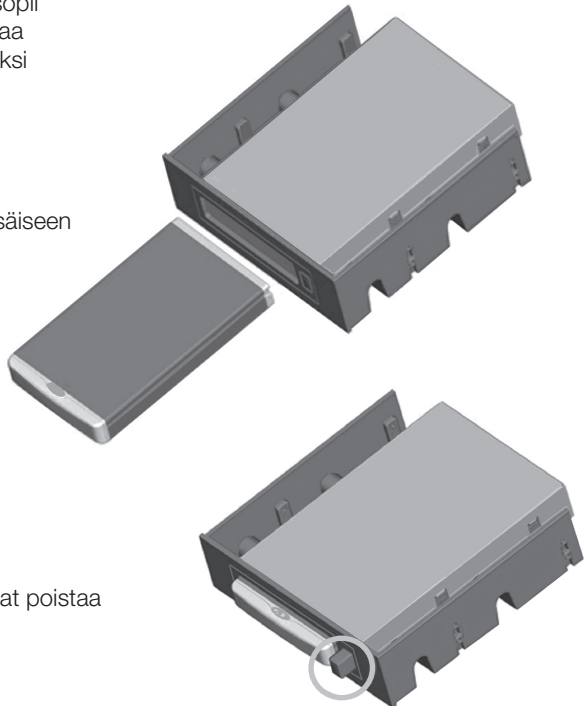
2. Paina kovalevyn SATA-liitännät kiinni kotelon vastaaviin liitäntöihin. Tarkista, että kovalevyn ja kotelon liitännät on painettu kunnolla kiinni.

3. Ruuvaa kovalevy kiinni alapuolelta pakkauksen ruuvien avulla.



4. Laita piirikortti (4) ja siihen asennettu kovalevy takaisin kuvan osoittamalla tavalla (käännä pääty oikein, se sopii vain yhdellä tavalla). Ruuvaa takaisin lyhyen päädyn kaksi ruuvia (6).

5. Työnnä ulkoinen kotelo sisäiseen koteloon.



6. Paina painiketta, kun haluat poistaa ulkoisen kotelon.

6. Ulkoisen kotelon käyttäminen (USB-portteihin liitettynä)

1. Liitä pakkauksen USB-kaapelit kotelon liitäntöihin (8) ja (9) sekä tietokoneen kahteen USB-porttiin (kahden USB-portin avulla saadaan parempi virransyöttö kovalevylle).
2. Tietokone löytää ulkoisen kotelon automaattisesti, eikä erillisiä ajureita tarvita.
3. Uusi laite löytyy asentamisen jälkeen ”Kovalevyt”-otsikon alta kohdassa ”Oma tietokone” (muista osioida ja alustaa kovalevy ennen käyttöä, muuten se ei näy kohdassa ”Oma tietokone”).
4. Ulkoisen kotelon merkkivalo (2) näyttää kovalevyn tilan:
 - Vihreä valo: Kovalevy on liitetty koteloon ja se toimii.
 - Vilkuva punainen valo: Kovalevy on aktiivinen.

7. Ulkoisen kotelon poistaminen

Jos poistat ulkoisen kotelon sammuttamatta tietokonetta, napsauta tehtäväpalkin kuvaketta ja valitse minkä laitteen haluat poistaa ja napsauta ”OK” ennen liitäntäkaapelin irrottamista.



8. Vianetsintä

Ongelma: Tietokone ei löydä USB-kovalevyä.

Ratkaisu: 1. Varmista, että kovalevyn osio on formatoitu.

2. Varmista, että USB-kaapeli on liitetty oikein tietokoneeseen ja ulkoiseen koteloon.

3. Varmista, että USB-portista/porteista tulee käyttäjänitettä ulkoiseen koteloon (kokeile USB-portin toimivuus toisella USB-laitteella).

9. Tekniset tiedot

Käyttöliittymä: USB 2.0- ja USB 1.1 -yhteensopiva. SATA

Tiedonsiirtonopeus: Jopa 480 Mt (USB 2.0), 12 Mt (USB 1.1).

Sisäinen kotelo: 5,25” Ja 3,5”, SATA-liitäntä

Ulkoisen kotelo: 2.5”:n kovalevylle

Sverige

Kundtjänst Tel: 0247/445 00
 Fax: 0247/445 09
 E-post: kundtjanst@clasohlson.se

Internet www.clasohlson.se

Post Clas Ohlson AB, 793 85 INSJÖN

Norge

Kundesenter Tlf.: 23 21 40 00
 Faks: 23 21 40 80
 E-post: kundesenter@clasohlson.no

Internett www.clasohlson.no

Post Clas Ohlson AS, Postboks 485 Sentrum, 0105 OSLO

Suomi

Asiakaspalvelu Puh: 020 111 2222
 Faksi: 020 111 2221
 Sähköposti: info@clasohlson.fi

Internet www.clasohlson.fi

Osoite Clas Ohlson Oy, Yrjönkatu 23 A, 00100 HELSINKI

Great Britain

 For consumer contact, please visit
 www.clasohlson.co.uk and click on
 customer service.

Internet www.clasohlson.co.uk

clas ohlson