

Karaoke Mixer, art no 38-2621, model OEM-500A

Please read the entire instruction manual before using the product and save it for future reference. We apologise for any text or photographic errors and any changes of technical data. If you have any questions concerning technical problems please contact our Customer Service Department (see address on reverse.)

Safety

Warning: Do not open the casing! Certain components within the product's casing contain dangerous currents. Contact with these may give you an electric shock.



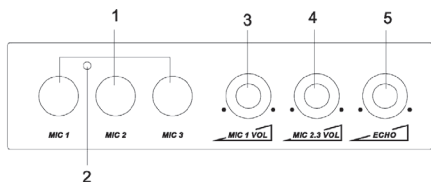
- The product should only be repaired by qualified service personnel.
- The product should not be taken apart or modified.
- Do not place product where it can fall into water or other liquid. Do not place any objects which contain liquid on top of product, e.g. flower vase or drink.
- To completely separate the device from the electric network the AC/DC adaptor has to be removed from the socket.

Product Description

- Karaoke mixer with echo function.
- Connections for 3 x microphones, Line-In (2 x RCA) and Line-Out (2 x RCA).
- Level control for microphones and echo.

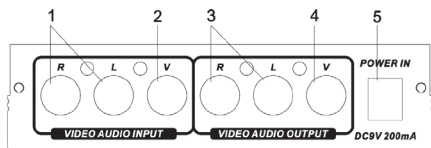
Buttons and Functions

Front panel



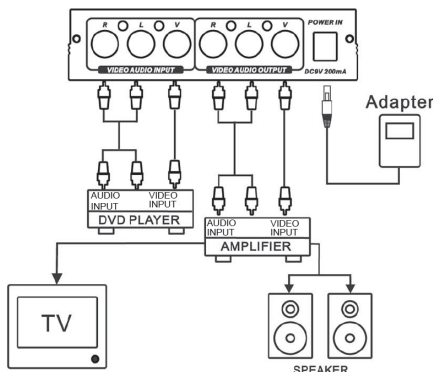
1. **MIC 1-3**
Inputs for 3 x microphones with 6.3 mm jack plug.
2. **Standby Indicator**
Lights up when the device is turned on.
3. **MIC 1 VOL**
Adjusts the microphone volume for microphone input 1.
4. **MIC 2.3 VOL**
Adjusts the microphone volume for microphone inputs 2 and 3.
5. **ECHO**
Changes the microphones' echo effect. No echo effect when the knob is turned all the way to the left.

Back panel



1. **R & L (2 x RCA)**
Sound inputs for e.g. DVD player. L = left sound source, R = Right sound source.
2. **V (1 x RCA)**
Input for video signal from DVD or VCR. Only connects of the video signal to output 4.
3. **R & L (2 x RCA)**
Sound output to amplifier/sound system. L = left sound source, R = Right sound source.
4. **V (1 x RCA)**
Output for the video signal to TV or monitor. Only connects the video signal from input 2.
5. **POWER IN**
Connection for the accompanying mains adaptor (9 V DC, 150 mA).

Operating Instructions



1. Connect the karaoke mixer to your DVD player or VCR, TV and amplifier according to the figure.
2. Turn on the karaoke mixer by connecting the included mains adaptor to connector (5) on the back of the mixer.
3. Connect one or several microphones to the microphone inputs (1).
4. Try singing into the microphone/microphones and set the volume with the volume knobs (3 and 4) and with the amplifier's volume control.
5. Set the desired echo effect with the knob (5).
6. Insert a karaoke tape or disc in the VCR or DVD player and start playing it.

Care and Maintenance

Dry with a soft, lightly moistened cloth. Never use solvents or strong detergents.

Disposal

Follow local ordinances when disposing of this product. If you are unsure about the disposal of this product contact your municipality.

Specifications

Sensitivity, karaoke	10 mV
Output, karaoke	1.4 V
Frequency curve, karaoke:	20 – 20,000 Hz
Operating Voltage	9 V DC, 150 mA via the supplied mains adaptor 230 V AC, 50 Hz
Size	102 x 30 x 78 mm

Karaoke-mixer, art.nr 38-2621, modell OEM-500A

Läs igenom hela bruksanvisningen före användning och spara den sedan för framtida bruk. Vi reserverar oss för ev. text- och bildfel samt ändringar av tekniska data. Vid tekniska problem eller andra frågor, kontakta vår kundtjänst (se adressuppgifter på baksidan).

Säkerhet

Varning! Öppna inte höljet! Färlig spänning finns oskyddad på vissa komponenter inuti produktens hölje, kontakt med dessa kan ge elektrisk chock.



- Produkten får endast repareras av kvalificerad servicepersonal.
- Produkten får inte demonteras eller ändras.
- Placera inte produkten så att den kan falla ner i vatten eller annan vätska, ställ inte några föremål som innehåller vätska på produkten t.ex. blomvas eller läskedryck.
- För att fullständigt skilja apparaten från elnätet måste produktens nätadapter tas ur vägguttaget.

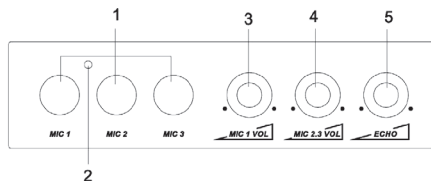
Produktbeskrivning

Karaoke-mixer med ekofunktion.

- Anslutningar för 3 st. mikrofoner, Line-In (2 x RCA) samt Line-Out (2 x RCA).
- Nivåkontroller för mikrofoner och eko.

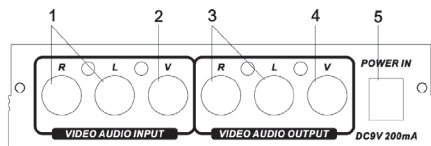
Knappar och funktioner

Produktens framsida



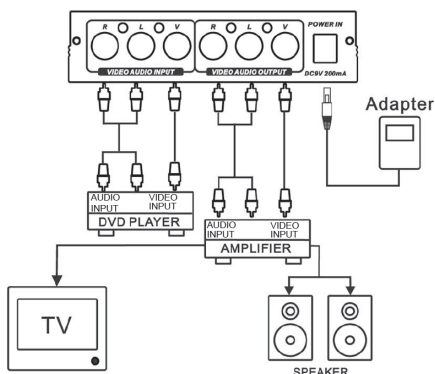
- MIC 1-3**
Ingångar för 3 st. mikrofoner med 6,3 mm telefonpropp.
- Standbyindikator**
Lyser när apparaten är påslagen.
- MIC 1 VOL**
Justerar mikrofonvolymen för mikrofongång 1.
- MIC 2,3 VOL**
Justerar mikrofonvolymen för mikrofongångarna 2 och 3.
- ECHO**
Ändrar mikrofonernas ekoeffekt. Ingen ekoeffekt i läge med ratten i läget längst till vänster.

Produktens baksida



- R & L (2 x RCA)**
Ljudgångar för t.ex. dvd-spelare. L = vänster ljudkanal, H = höger ljudkanal.
- V (1 x RCA)**
Ingång för videosingnal från dvd- eller videobandspelare. Endast genomkoppling av videosingnalen till utgången 4.
- R & L (2 x RCA)**
Ljudutgång till förstärkare/ljudanläggning. L = vänster ljudkanal, H = höger ljudkanal.
- V (1 x RCA)**
Utgång för videosingnalen till teve eller bildskärm. Endast genomkoppling av videosingnalen från ingången 2.
- POWER IN**
Spänningsanslutning för medföljande nätadapter (9 V DC, 150 mA).

Användning



- Anslut karaoke-mixern till din dvd-spelare eller videobandspelare, teve och förstärkare enligt bilden.
- Slå på karaoke-mixern genom att ansluta den medföljande nätadaptern till anslutning (5) på produktens baksida.
- Anslut en eller flera mikrofoner till mikrofongångarna (1).
- Provsjung i mikrofonen/mikrofonerna och ställ in volymen med volymrattarna (3 och 4) samt med förstärkarens volymkontroll.
- Ställ in önskad ekoeffekt med ratten (5).
- Sätt i ett karaokeband eller karaokeskiva i videobandspelaren eller dvd-spelaren och starta uppspelningen.

Skötsel och underhåll

Rengör med en mjuk lätt fuktad trasa, använd aldrig lösningsmedel eller starka rengöringsmedel.

Avfallshantering

När du ska göra dig av med produkten ska detta ske enligt lokala föreskrifter. Är du osäker på hur du ska gå tillväga, kontakta din kommun.

Specifikationer

Känslighet, karaoke:	10 mV
Utspänning, karaoke:	1,4 V
Frekvenskurva, karaoke:	20 – 20000 Hz
Drivspänning:	9 V DC, 150 mA (via medföljande nätadapter 230 V AC, 50 Hz)
Storlek:	102 x 30 x 78 mm

Karaoke-mixer, art.nr 38-2621, modell OEM-500A

Les nøye igjennom hele bruksanvisningen og ta vare på den til senere bruk. Vi reserverer oss mot ev. tekst- og bildefeil, samt forandringer av tekniske data. Ved tekniske problemer eller andre spørsmål, ta kontakt med vårt kundesenter (se opplysninger på baksiden).

Sikkerhet

Advarsel! Åpne ikke dekselet! Farlig spenning finnes ubeskyttet på visse komponenter inne i produktet. Kontakt med disse kan gi elektrisk støt.



- Produktet må kun repareres av kvalifisert servicepersonell.
- Produktet må ikke demonteres eller endres.
- Plasser ikke produktet slik at den kan falle ned i vann eller annen væske. Still ikke gjenstander som kan søle væske, som f.eks. blomstervase eller leskedrikk oppå eller i produktets umiddelbare nærhet.
- For å koble apparatet helt fra strømmettet, må produktets nettdapter tas ut fra veggutttaket.

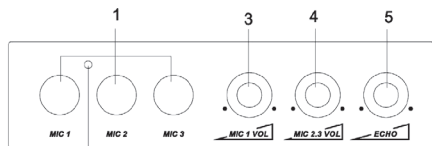
Produktbeskrivelse

Karaoke-mixer med ekko-funksjon.

- Tilkoblinger for 3 stk. mikrofoner, Line-In (2 x RCA) samt Line-Out (2 x RCA).
- Nivåkontroller for mikrofoner og ekko.

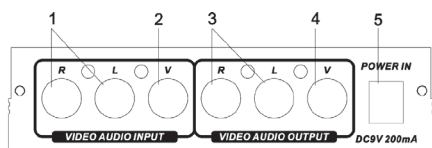
Knapper og funksjoner

Produktets framside



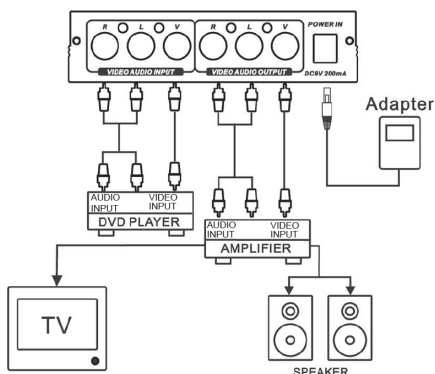
- MIC 1-3**
Innganger for 3 stk. mikrofoner med 6,3 mm telefonplugg.
- Standbyindikator**
Lyser når apparatet er slått på.
- MIC 1 VOL**
Justerer mikrofonvolumet for mikrofoninngang 1.
- MIC 2,3 VOL**
Justerer mikrofonvolumet for mikrofoninngang 2 og 3.
- ECHO**
Endrer mikrofonenes ekkoeffekt. Ingen ekkoeffekt når rattet står helt til venstre.

Produktets bakside



- R & L (2 x RCA)**
Lydinganger for f.eks. DVD-spiller. L = venstre lydkanal, H = høyre lydkanal.
- V (1 x RCA)**
Inngang for videosignal fra DVD- eller videospiller. Kun gjennomkobling av videosignalet til utgang 4.
- R & L (2 x RCA)**
Lydutgang til forsterker/lydanlegg. L = venstre lydkanal, H = høyre lydkanal.
- V (1 x RCA)**
Utgang for videosignalet til TV eller bildeskjerm. Kun gjennomkobling av videosignalet fra inngang 2.
- POWER IN**
Spenningstilkobling for medfølgende nettdapter (9 V DC, 150 mA).

Bruk



- Koble karaoke-mixeren til DVD-spilleren eller videospilleren, TV og forsterker som vist på bildet.
- Slå på karaoke-mixeren ved å koble den medfølgende nettdapteren til tilkobling (5) på produktets bakside.
- Koble en eller flere mikrofoner til mikrofoninngangene (1).
- Prøvesyng i mikrofon/mikrofonene og still inn volumet med volumrattene (3 og 4) samt med forsterkerens volumkontroll.
- Still inn ønsket ekkoeffekt med rattet (5).
- Sett inn en karaokeplate eller karaokebånd i videospilleren eller DVD-spilleren og start avspillingen.

Vedlikehold

Rengjør med en myk lett fuktet klut, bruk aldri løsemiddel eller sterke rengjøringsmiddel.

Avfallshåndtering

Når du skal kvitte deg med produktet, skal dette skje i henhold til lokale forskrifter. Er du usikker på hvordan du går fram, ta kontakt med lokale myndigheter.

Spesifikasjoner

Følsomhet, karaoke:	10 mV
Utspenning, karaoke:	1,4 V
Frekvenskurve, karaoke:	20 – 20 000 Hz
Spenning:	9 V DC, 150 mA (via medfølgende nettdapter 230 V AC, 50 Hz)
Størrelse:	102 x 30 x 78 mm

Karaokemikseri, tuotenumero 38-2621, malli OEM-500A

Lue käyttöohjeet ennen tuotteen käyttöönottoa. Säilytä käyttöohjeet tulevaa tarvetta varten. Pidätämme oikeuden teknisten tietojen muutoksiin. Emme vastaa mahdollisista teksti- tai kuvavirheistä. Jos laitteeseen tulee teknisiä ongelmia, ota yhteys myymälään tai asiakaspalveluun (yhteystiedot käyttöohjeen lopussa).

Turvallisuus

Varoitus! Älä avaa laitteen koteloa! Kotelon sisällä on vaarallista jännitettä sisältäviä suojaamattomia komponentteja, jotka voivat aiheuttaa sähköiskun.



- Tuotteen saa korjata vain valtuutettu huoltoliike.
- Älä pura tai muuta tuotetta.
- Älä aseta tuotetta paikkoihin, joista se voi tipahtaa veteen. Älä aseta tuotteen läheisyyteen tavaroita, joista voi läikkyä nestettä.
- Irrota laite kokonaan sähköverkosta irrottamalla laitteen verkkojohto pistorasiasta.

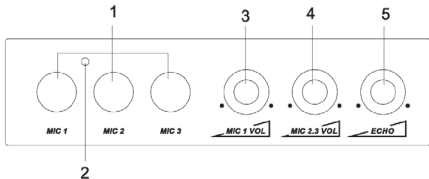
Tuotekuvaus

Karaokemikseri, jossa kaiuttimiento.

- Liitännät: 3 mikrofoniille, Line-In (2 x RCA) ja Line-Out (2 x RCA).
- Mikrofonin ja kaiun tason säätö.

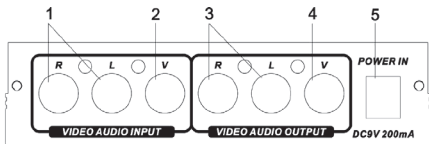
Painikkeet ja toiminnot

Tuotteen etupuoli



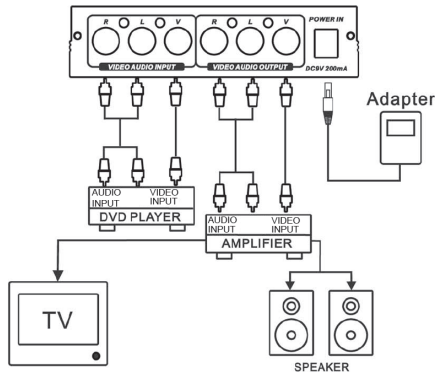
- MIC 1-3**
Liitännät 3 mikrofoniille (6,3 mm:n puhelinpistoke).
- Valmiustilan merkivalo**
Valo palaa, kun laite on päällä.
- MIC 1 VOL**
Mikrofoniliitännän 1 äänenvoimakkuuden säätö.
- MIC 2,3 VOL**
Mikrofoniliitännän 2 ja 3 äänenvoimakkuuden säätö.
- ECHO**
Mikrofonin kaikuefektin muuttaminen. Kun nappi on vasemmassa ääriasennossa, kaikua ei ole.

Tuotteen takapuoli



- R & L (2 x RCA)**
Esim. dvd-soittimen ääniliitännät. L = vasen äänikanava, H = oikea äänikanava.
- V (1 x RCA)**
Dvd-soittimen tai videonauhurin videosaignaaliin.
- R & L (2 x RCA)**
Vahvistimen/äänentoistolaitteen ääniliitännät. L = vasen äänikanava, H = oikea äänikanava.
- V (1 x RCA)**
Videosaiginaalin ulostulo televisiolle tai näytölle. Ainoastaan videosaiginaalin läpikytkentä liitännään 2.
- POWER IN**
Pakkauksen muuntajan virtaliitännät (9 V DC, 150 mA).

Käyttö



- Liitä karaokemikseri dvd-soittimeen tai videonauhuriin sekä televisioon ja vahvistimeen kuvan mukaisesti.
- Kytke karaokemikseri päälle liittämällä pakkauksen muuntaja laitteen takana olevaan liitännään (5).
- Liitä yksi tai useampi mikrofoni mikrofoniliitännöihin (1).
- Testaa mikrofonin tai mikrofonien toiminta laulamalla niihin. Säädä äänenvoimakkuuden säätimillä (3 ja 4) ja vahvistimen äänenvoimakkuuden säätimellä.
- Säädä haluttu kaikuefektin säätönupilla (5).
- Aseta videonauhuriin tai dvd-soittimeen karaokevideon tai -levyn. Käynnistä toisto.

Huolto ja ylläpito

Puhdista laite kevyesti kostutetulla liinalla. Älä käytä vahvoja puhdistusaineita tai liuottimia.

Kierrätys

Kierrätä tuote asianmukaisesti, kun poistat sen käytöstä. Ota yhteys kuntasi jätehuoltoon, mikäli olet epävarma.

Tekniset tiedot

Herkkyys, karaoke:	10 mV
Lähtöjännite, karaoke:	1,4 V
Taajuuskäyrä, karaoke:	20 – 20000 Hz
Käyttöjännite:	9 V DC, 150 mA (muuntajan kanssa 230 V AC, 50 Hz)
Koko:	102 x 30 x 78 mm