

Record Player with Radio

Skivspelare med radio

Platespiller med radio

Levysoitin ja radio



Article number 38-2768

Model TT-186W

Record Player with Radio

Article number 38-2768, model TT186W

Please read the entire instruction manual before using the product and save it for future reference. We apologise for any text or photographic errors and any changes of technical data. If you have any questions concerning technical problems please contact our Customer Service Department (see address on reverse.)

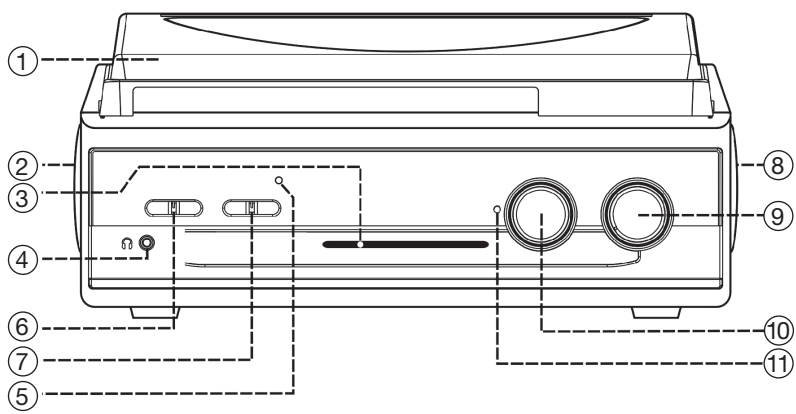
Safety

- The product should only be repaired by qualified service personnel.
- The product should not be taken apart or modified.
- Do not place the product where it could fall into water or other type of liquid. Do not place containers with liquid on the product e.g. flower vases, coffee cups, soft drink bottles, etc.
- Make sure that the outlet where the plug sits is accessible when the plug on the device's mains lead is used to shut off from the electricity network.
- Do not cover the product. Adequate ventilation with a distance of at least 15 cm between ventilation holes and surrounding area is necessary to prevent the device from becoming warm.
- Do not place the device in a damp, dusty environment or where there are strong vibrations.
- The standby switch on the front of the device does not separate the device from the electric network. To completely separate the device from the electric network the plug has to be removed from the socket.
- Long exposure of high volume from headphones can damage your ears.

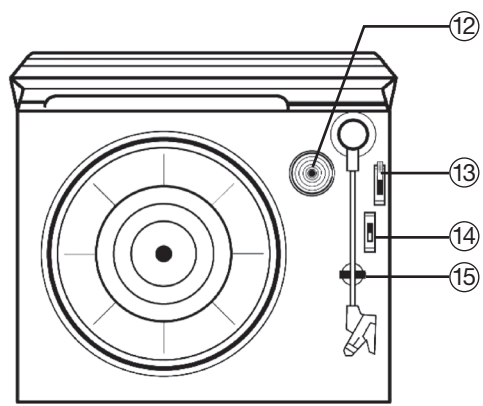
Product Description

Record player with radio in classic retro design, with built-in amplifier and speakers.

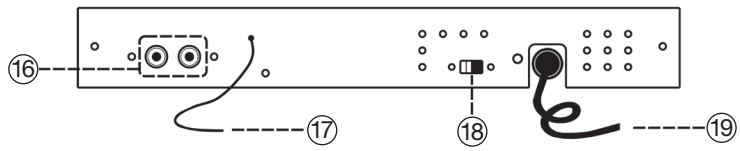
- Speed control 33/45 l/rpm
- AM/FM radio
- Low-level output



- 1. Lid
- 2. Left speaker
- 3. Frequency indicator
- 4. 3.5 mm headphone socket
- 5. Indicator lamp
- 6. Function switch
- 7. Band switch
- 8. Right speaker
- 9. Volume control
- 10. Frequency selector
- 11. FM Stereo indicator



- 12. Clamp
- 13. Tonearm lifting lever
- 14. Speed control 33/45 rpm
- 15. Pickup needle holder

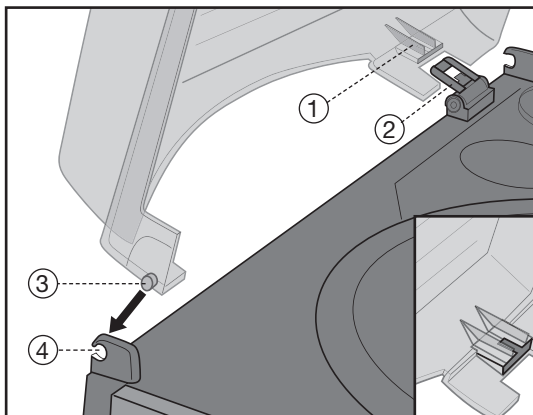


- 16. Low-level output
- 17. FM antenna
- 18. Switch for "Auto stop"
- 19. Outlet for mains lead

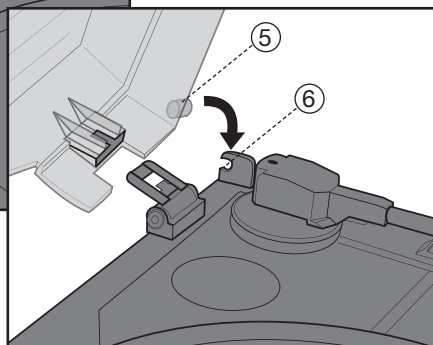
Mounting & Installation

Mounting the cover

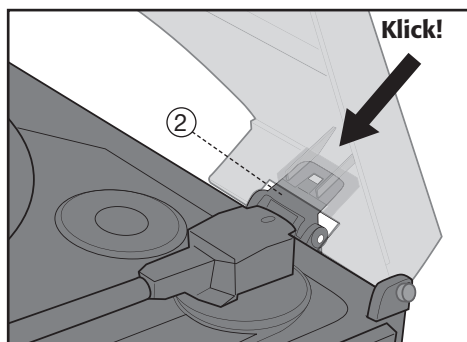
1. Make sure the hinge fitting [2] is completely folded backwards.



2. Fit the cover [1] on the hinge fitting [2] but not all the way down.



3. First set the cover's left pin [3] in the record player's left fixing [4] and then push the cover's right pin [5] carefully in the record player's right fixing [6].



4. At the same time press down the cover on the hinge fitting [2] until it is locked and a click sound is heard.

Note:

Carefully attach the cover on the record player's side fixing. Incorrect mounting can damage the record player's side fixing.

Connecting to the power point

Connect the mains lead's plug to a power point. The indicator lamp [5] turns on when the current is connected and the function switch is in the position PHONO or TUNER.

Use

Play a record

1. Remove the pickup needle protection from the tonearm.
2. Set the function switch [6] in position **PHONO** to turn on the record player.
3. Place a record on the turntable. Some 45 rpm records have a large hole in the centre and then the clamp [12] is needed for the record to be played.
4. Choose the right speed for the record with the speed control [14].
5. Lift and hold the tonearm over the record. The turntable now starts spinning.
6. Carefully lower the tonearm at the beginning of the desired track.
7. The playing of the record now begins. Adjust the volume to the desired level with the volume control [9].
8. Lift the tonearm back to the pickup needle holder when the record has finished playing. The turntable stops spinning.

Note:

Some records have the end indication outside of the record player's "auto-stop" – range. This means that some records stop playing even before the last track of the record. This can be helped by setting the switch "Auto stop" [18] in position **OFF**.

Note:

The record will keep spinning even when the last track has been played. To stop the record set the switch "Auto stop" [18] in position **ON** or set the function switch [6] in position **OFF**.

Listen to the radio

FM

1. Set the function switch [6] in position **FM** (mono) or **FM-ST** (stereo).
2. Set desired frequency with the knob [10].
3. Place the antenna in a suitable spot until the best reception has been received.
4. Adjust the volume to the desired level with the volume control [9].

AM

1. Turn function switch [6] to position **AM**.
2. Set desired frequency with the knob [10].
3. Adjust the volume to the desired level with the volume control [9].

Connect an external amplifier

When the record player is delivered with speakers it can be used alone without amplifier. It can also be connected to an external amplifier via the built-in low-level input [16] since it has a built-in RIAA amplifier.

Connection is made with an RCA cable to the low-level output [16] on the back of the device and to the AUX input on the amplifier.

If the record player is connected to a stereo amplifier, consider the following:

- Since the record player has a built-in RIAA amplifier it should not be connected to the amplifier's PHONO outlet, but to an AUX or LINE IN output. If connected to a PHONO output the signal (primarily the bass) overdriven with bad sound as a result.
- When the record player has been connected to an external amplifier the sound will also come out of the connected speakers.

The record player can also be connected directly to LINE IN a the computer sound card with and adaptor cable from 2x RCA to 3.5 mm stereo plug.

Headphone outlet

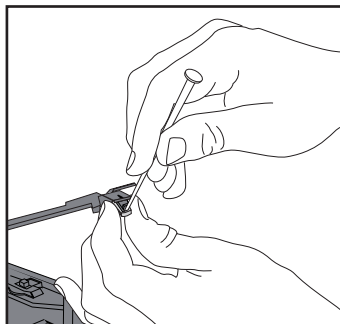
To the headphone outlet on the front of the device a pair of headphones with 3.5 mm stereo plug be connected. The device's built-in speakers and the low-level output are automatically lowered when the headphones are connected.

Care and Maintenance

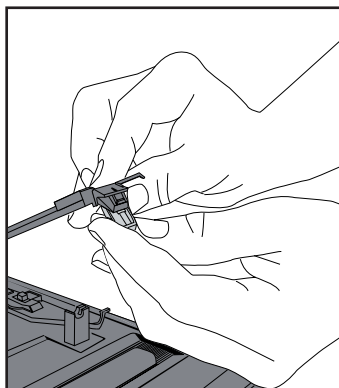
- Clean dusty records with a record brush.
- Always fold down the cover when the record player is not in use. This is to prevent dust collecting on the turntable and pickup needle.
- The record player can be wiped with a lightly moistened cloth.

Changing the pickup needle

1. Hold the pickup needle with one hand and push down a little screwdriver in the front edge between the pickup and the needle. Carefully bend the screwdriver backwards according to the figure, releasing the needle.



2. Attach a new needle by attaching it to the rear edge first. Thereafter attach it to the front edge.



Disposal

Follow local ordinances when disposing of this product. If you are unsure about how to dispose of this product contact your municipality.

Specifications

Mains Supply	230 V AC, 50 Hz
Output	2 x 1.5 W RMS
Record player speed	33/45 rpm (adjustable)
Frequency area radio	87,5 – 108 MHz (FM) 540 – 1600 kHz (AM)
Dimensions (w x d x h)	320 x 270 x 145 mm

Skivspelare med radio

Art.nr 38-2768, modell TT-186W

Läs igenom hela bruksanvisningen före användning och spara den sedan för framtida bruk. Vi reserverar oss för ev. text- och bildfel samt ändringar av tekniska data. Vid tekniska problem eller andra frågor, kontakta vår kundtjänst (se adressuppgifter på baksidan).

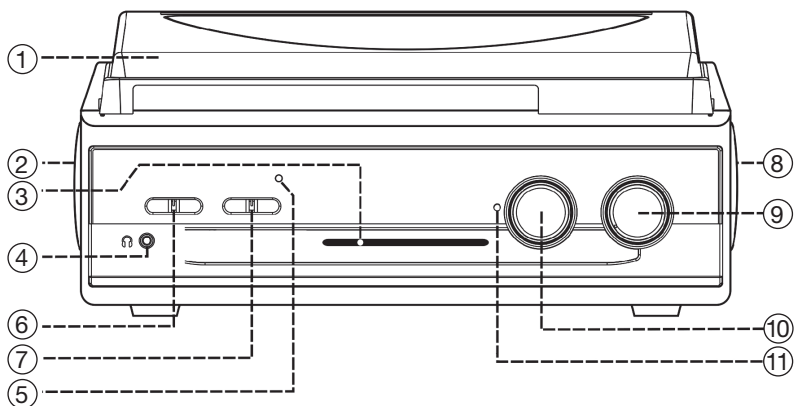
Säkerhet

- Produkten får endast repareras av kvalificerad servicepersonal.
- Produkten får inte demonteras eller ändras.
- Placera inte produkten så att den kan falla ner i vatten eller annan vätska. Ställ inte heller några föremål som innehåller vätska på produkten, t.ex. en blomvas eller läskedryck.
- Se till att uttaget där stickproppen sitter är lättillgängligt då stickproppen då apparatens nätsladd används som fränkopplingsanordning från nätet.
- Täck inte över anläggningen. Tillräcklig ventilation, med ett minsta avstånd på ca 15 cm mellan ventilationshålen och omgivande ytor, är nödvändig för att förhindra att anläggningen blir för varm.
- Placera inte apparaten i en fuktig, dammig miljö eller där det förekommer starka vibrationer.
- Standbyomkopplaren på apparatens framsida skiljer inte apparaten från elnätet. För att fullständigt skilja apparaten från elnätet måste apparatens stickpropp tas ur vägguttaget.
- Långvarig exponering av hög ljudvolym från hörlurar kan orsaka skador på din hörsel.

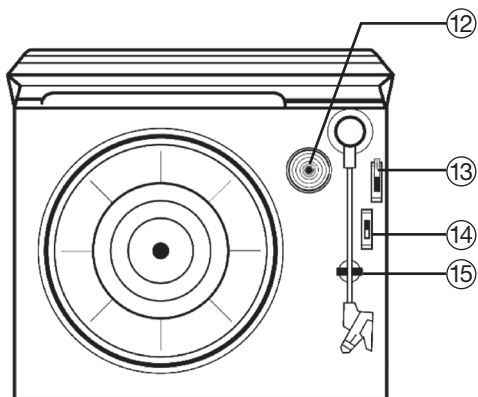
Produktbeskrivning

Skivspelare med radio i klassisk retrodesign med inbyggd förstärkare och inbyggda högtalare.

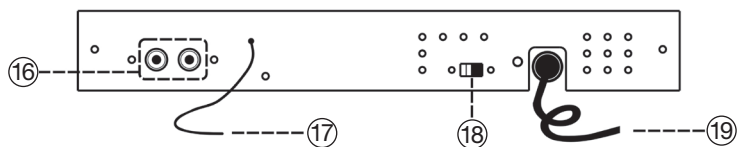
- Valbar hastighet (33/ 45 v/min)
- AM/FM-radio
- Lågnivåutgång



1. Lock
2. Vänster högtalare
3. Frekvensindikator
4. 3,5 mm hörlursuttag
5. Indikatorlampa
6. Funktionsomkopplare
7. Bandväljare
8. Höger högtalare
9. Volymreglage
10. Frekvensväljare
11. Indikator vid fm-stereo-mottagning



12. Skivpuck
13. Lyftspak för tonarm
14. Varvtalsomkopplare 33/45 v/min
15. Pickuphållare

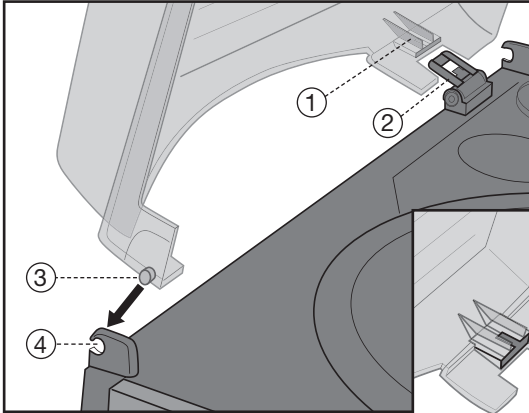


16. Lågnivåutgång
17. FM-antenn
18. Omkopplare för "Auto stop"
19. Uttag för nätsladd

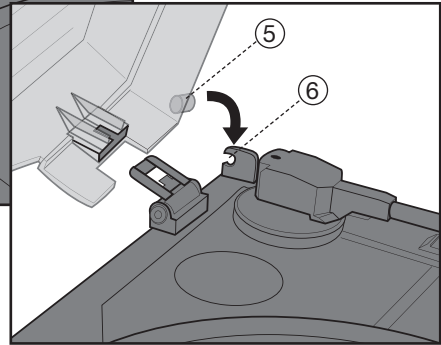
Montering & Installation

Montering av locket

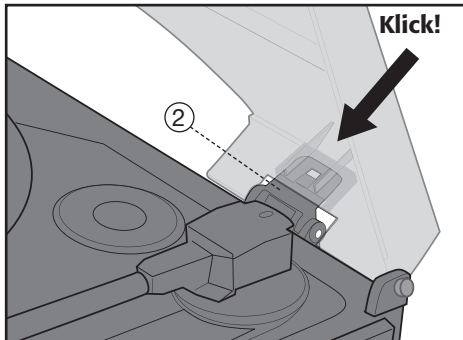
1. Se till att gångjärnet [2] är vikt helt bakåt.



2. Passa in spåret i locket [1] på gångjärnet [2], men inte hela vägen ner.



3. Sätt först locket vänstra pigg [3] i skivspelarens vänstra fäste [4] och tryck sedan fast locket högra pigg [5] försiktigt i skivspelarens högra fäste [6].



4. Tryck samtidigt ner locket på gångjärnet [2] tills gångjärnet låst fast och ett klick hörs.

Obs!

Tryck försiktigt fast locket på skivspelarens sidofästen. Felaktig montering kan skada skivspelarens sidofästen.

Anslutning till elnätet

Anslut nätsladdens stickpropp till ett av apparaten avsett nätuttag, indikatorlampan [5] tänds när spänningen är ansluten och funktionsomkopplaren står i läge "PHONO" eller "TUNER".

Användning

Spela en skiva

1. Avlägsna nålskyddet från tonarmen.
2. Sätt funktionsomkopplaren [6] i läge "PHONO" för att slå på skivspelaren.
3. Placera en skiva på skivtallriken. Vissa 45-varvs skivor har stort centrumhål och behöver då skivpucken [12] för att kunna spelas.
4. Välj rätt hastighet för skivan med varvtalsomkopplaren [14].
5. Lyft tonarmen och för den över skivan. Nu ska skivtallriken börja snurra.
6. Sänk försiktigt ner tonarmen vid början på önskat spår.
7. Avspelningen av skivan har nu börjat. Justera volymen till önskad nivå med volymreglaget [9].
8. Lyft och för tonarmen tillbaka till pickuphållaren när avspelningen är avslutad. Tallriken slutar att snurra.

Notera:

Vissa skivor har slutindikeringen utanför skivspelarens "auto stop" -område. Detta medför att vissa skivor slutar spela redan innan skivans sista spår. Detta kan avhjälpas genom att sätta omkopplaren "Auto stop" [18] i läge "OFF".

Obs! Skivan kommer att fortsätta snurra även när sista spåret har spelats. För att stoppa skivan, sätt omkopplaren "Auto stop" [18] i läge "ON" eller ställ funktionsomkopplaren [6] i läge "OFF".

Lyssna på radion

FM

1. Sätt funktionsomkopplaren [6] i läge "FM" (mono) eller "FM-ST" (stereo).
2. Ställ in önskad frekvens med frekvensväljaren [10].
3. Placera trådontennen på lämpligt sätt tills bästa mottagning erhålls.
4. Justera volymen till önskad nivå med volymreglaget [9].

AM

1. Sätt funktionsomkopplaren [6] i läge "AM".
2. Ställ in önskad frekvens med frekvensväljaren [10].
3. Justera volymen till önskad nivå med volymreglaget [9].

Ansluta en extern förstärkare

Då skivspelaren har inbyggda högtalare kan den användas utan förstärkare. Den kan även anslutas till en extern förstärkare via den inbyggda lågnivåutgången [16] då den har inbyggd RIAA-förstärkare.

Anslutning sker med en RCA-kabel till lågnivåutgången [16] på apparatens baksida och till AUX-ingången på förstärkaren.

Om skivspelaren ansluts till en stereoförstärkare, tänk på följande:

- Eftersom skivspelaren har inbyggd RIAA-förstärkare så skall den ej anslutas till förstärkarens PHONO-uttag, utan till ett AUX- eller LINE IN-uttag. Ansluts den till ett PHONO-uttag blir signalen (främst basen) överstyrd, med resultat att det blir dåligt ljud.
- När skivspelaren anslutits till extern förstärkare kommer ljudet även ur de inbyggda högtalarna.

Skivspelaren kan även anslutas direkt till LINE IN på en dators ljudkort med en adapterkabel från 2 x RCA till 3,5 mm stereopropp.

Hörlursuttag

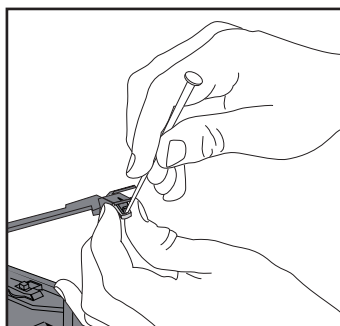
I hörlursuttaget på fronten av skivspelaren kan ett par hörlurar med 3,5 mm stereopropp anslutas. Skivspelarens inbyggda högtalare, samt lågnivåutgången, dämpas automatiskt när hörlurarna ansluts.

Skötsel och underhåll

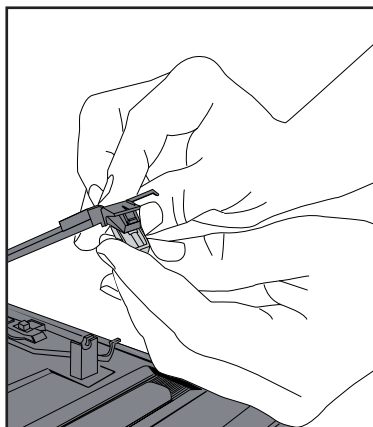
- Gör ren dammiga skivor med en skivborste.
- Fäll alltid ned locket när skivspelaren inte används. Detta för att förhindra att damm samlas på skivtallrik och nål.
- Skivspelaren kan torkas med en lätt fuktad trasa.

Byte av nål

1. Håll i pickupen med ena handen och tryck ner en liten spårmejsel i framkanten mellan pickupen och nålen. Bänd mejseln försiktigt bakåt enligt bilden så att nålen lossnar.



2. Sätt i en ny nål genom att trycka fast nålen i bakkanten först. Tryck därefter fast den i framkanten.



Avfallshantering

När du ska göra dig av med produkten ska detta ske enligt lokala föreskrifter. Är du osäker på hur du ska gå tillväga, kontakta din kommun.

Specifikationer

Nätspänning	230 V AC, 50 Hz
Uteffekt	2 x 1,5 W RMS
Hastighet skivspelare	33/45 v/min (valbart)
Frekvensområde radio	87,5 – 108 MHz (FM) 540 – 1600 kHz (AM)
Storlek (b x d x h)	320 x 270 x 145 mm

Platespiller med radio

Art.nr 38-2768, modell TT-186W

Les igjennom hele bruksanvisning før bruk, og ta vare på den for framtidig bruk. Vi reserverer oss mot ev. tekst- og bildefeil, samt forandringer av tekniske data. Ved tekniske problemer eller andre spørsmål, ta kontakt med vårt kundesenter. (se opplysninger om kundesenteret her i denne bruksanvisningen).

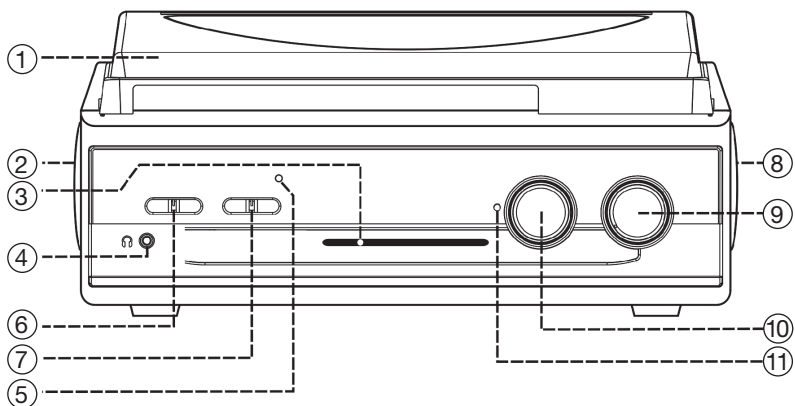
Sikkerhet

- Produktet må kun repareres av kvalifisert servicepersonell.
- Produktet må ikke demonteres eller endres.
- Plasser ikke produktet slik at det kan falle ned i vann eller annen væske. Still aldri produktet i nærheten av gjenstander som kan forårsake at vann eller annen væske skylles over produktet.
- Påse at uttaket der stikkkontakten sitter er tilgjengelig da stikkkontakten på apparatets ledning brukes som frakoblingsanordning fra strømmettet.
- Anlegget må ikke tildekkes. Tilstrekkelig ventilasjon, med en minsteavstand på 15 cm mellom ventilasjonshullene og omliggende flater er nødvendig, for å forhindre at anlegget blir for varm.
- Plasser ikke apparatet i et fuktig, støvete miljø eller der det forekommer sterke vibrasjoner.
- Standbyomkobleren på apparatets framside skiller ikke apparatet fra strømmettet. For å koble apparatet helt fra strømmettet, må produktets nettadapter tas ut fra vegguttaket.
- Langvarig eksponering av høyt lydnivå fra headset kan forårsake skader på din hørsel.

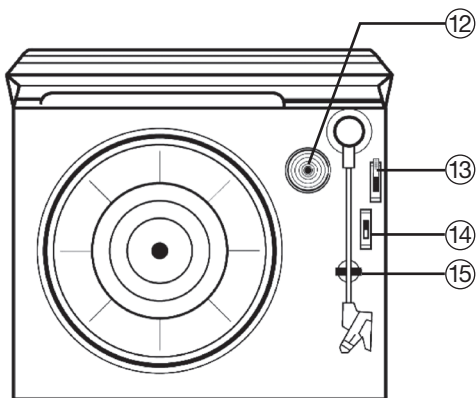
Produktbeskrivelse

Platespiller med radio i klassisk retrodesign, med innebygd forsterker og høyttalere.

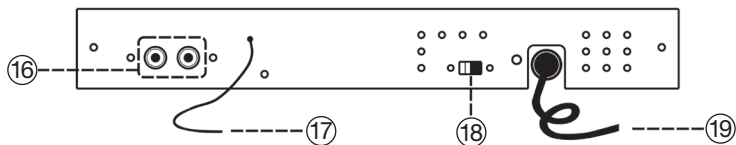
- Valgfri hastighet (33/ 45 o/min)
- AM/FM-radio
- Lavnivåutgang



1. Lokk
2. Venstre høyttaler
3. Frekvensindikator
4. 3,5 mm hodetelefonuttak
5. Indikatorlampe
6. Funksjonsvelger
7. Båndvelger
8. Høyre høyttaler
9. Volumregulering
10. Frekvensvelger
11. Indikator ved FM-stereomottak



12. Singleadapteren
13. Løftespak for tonearm
14. Omdreiningsskobler 33/45-o/min
15. Pickupholder

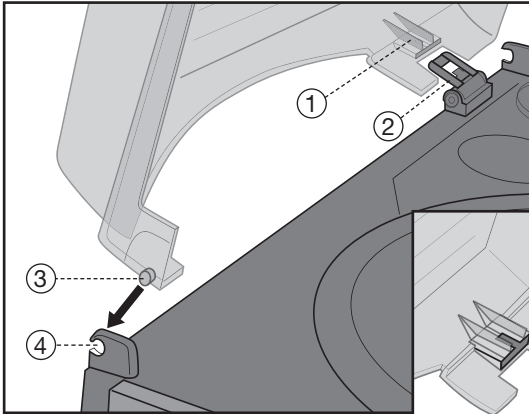


16. Lavnivåutgang
17. FM-antenne
18. Omkobler for "Auto stop"
19. Uttak for strømledning

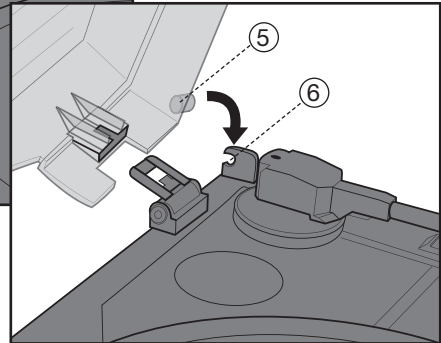
Montering og installasjon

Montering av dekselet

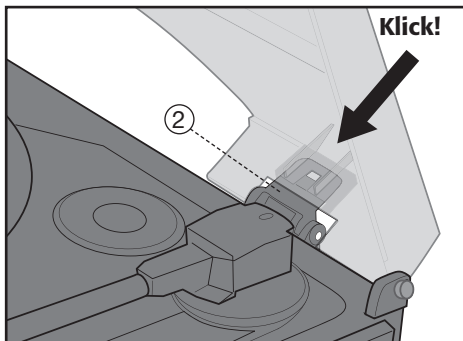
1. Påse at hengslet [2] er bøyd helt bakover.



2. Tilpass sporet på lokket [1] til hengslet [2], men ikke hele veien ned.



3. Sett først lokkets venstre pigg [3] i platespillerens venstre feste [4] og trykk deretter forsiktig fast lokkets høyre pigg [5] på platespillerens høyre feste [6].



4. Trykk lokket ned på hengslet til hengslet festes og du hører ett lite klick.

Obs!

Trykk lokket forsiktig fast på platespillerens sidefester. Gal montering kan skade platespillerens sidefester.

Tilkobling til strømnettet

Tilslutt støpselet til strømuttak som passer apparatet. Indikatorlampen [5] tennes når strømmen er koblet til og funksjonsvelgeren står på PHONO eller TUNER.

Bruk

Spill en plate

1. Ta av stiftbeskyttelsen fra pickupen.
2. Sett funksjonsvelgeren [6] på "PHONO" for å slå på platespilleren.
3. Plasser en plate på platetallerkenen. Noen singler har stort senterhull. De trenger singleadapteren [12] for å kunne spilles.
4. Velg riktig hastighet for platen med omdreiningsomkobleren [14].
5. Løft og før pickupen over platen. Nå skal platetallerkenen begynne å snurre rundt.
6. Senk pickupen forsiktig ned på begynnelsen av ønsket spor.
7. Avspillingen har nå begynt. Juster volumet til ønsket nivå med volumkontrollen [9].
8. Løft og før armen tilbake til pickupholderen når avspillingen er avsluttet. Tallerken slutter å snurre rundt.

NB!

Noen plater har sluttindikasjonen utenfor platespillerens "auto stop" – område. Dette medfører at noen plater slutter å spille allerede før platens siste spor. Dette kan hindres ved at du setter omkobleren for "auto stop" [18] på "OFF".

Obs!

Platen vil fortsette å snurre selv når det siste sporet er ferdig. For å stoppe platen, sett omkobleren "AUTO STOP" [18] på "ON" eller still funksjonsvelgeren [6] på "OFF".

Høre på radioen

FM

1. Sett funksjonsvelgeren [6] på "FM" (mono) eller "FM-ST" (stereo).
2. Still inn ønsket frekvens med frekvensvelgeren [10].
3. Plasser trådatennen på passende måte til best mulige forhold mottas.
4. Juster volumet til ønsket nivå med volumkontrollen [9].

AM

1. Sett funksjonsvelgeren [6] på "AM".
2. Still inn ønsket frekvens med frekvensvelgeren [10].
3. Juster volumet til ønsket nivå med volumkontrollen [9].

Tilslutt en ekstern forsterker

Fordi platespilleren har innebygde høyttalere kan den brukes uten forsterker. Den kan også kobles til en ekstern forsterker via den innebygde lavnivåutgangen [16], da den har innebygd RIAA-forsterker.

Tilkobling foregår med en RCA-kabel til lavnivåutgangen [16] på platespillerens bakside og til AUX-inngangen på forsterkeren.

Hvis platespilleren skal kobles til en stereoforsterker må du huske følgende:

- Fordi platespilleren har innebygd RIAA-forsterker skal den ikke kobles til forsterkerens PHONO-uttak, men til et AUX- eller LINE IN-uttak. Hvis den kobles til et PHONO-uttak blir signalene (især bassen) overstyrt, og lyden blir svært dårlig.
- Når platespilleren kobles til ekstern forsterker, kommer lyden også ut gjennom de innebygde høyttalerne.

Platespilleren kan også kobles direkte på **LINE IN** på lydkortet på en PC, med en adapterkabel fra 2 x RCA til 3,5 mm stereoplugg.

Hodetelefonuttak

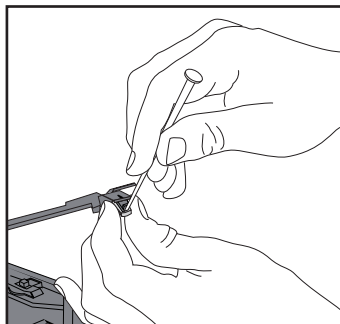
I hodetelefonuttaket, på fronten av platespilleren, kan et par hodetelefoner med 3,5 mm stereoplugg kobles. Platespillerens innebygde høyttalere, samt lavnivåutgangen dempes automatisk når hodetelefonene kobles til.

Vedlikehold

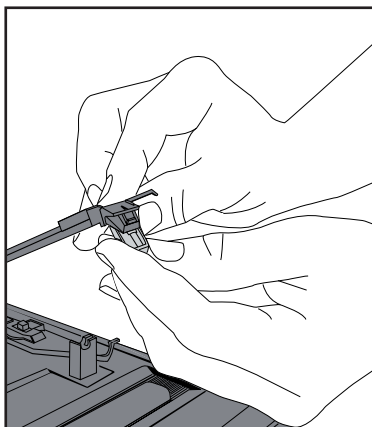
- Rengjør støvete plater med en platebørste.
- Lukk alltid dekselet når platespilleren ikke er i bruk. Dette for å forhindre at støv samler seg på platetallerkenen og stiftene.
- Platespilleren kan tørkes med en lett fuktet klut.

Bytte av stift

1. Hold i pickupen med den ene hånden og trykk ned en liten skrutrekker i framkanten mellom pickupen og stiftene. Bøy skrutrekkeren forsiktig bakover som vist på bildet så stiftene løsner.



2. Sett inn en ny stift ved å trykke den ned i bakkant først. Trykk den deretter ned i forkant.



Avfallshåndtering

Når du skal kvitte deg med produktet, skal dette skje i henhold til lokale forskrifter. Er du usikker på hvordan du går fram, ta kontakt med lokale myndigheter.

Spesifikasjoner

Nettspenning:	230 V AC, 50 Hz
Uteffekt:	2 x 1,5 W RMS
Hastighet platespiller:	33/45 o/min (valgfritt)
Frekvensområde radio:	87,5 – 108 MHz (FM) 540 – 1600 kHz (AM)
Størrelse (b x d x h):	320 x 270 x 145 mm

Levysoitin ja radio

Tuotenumero 38-2768, malli TT-186W

Lue käyttöohjeet ennen tuotteen käyttöönottoa. Säilytä käyttöohjeet tulevaa tarvetta varten. Pidätämme oikeuden teknisten tietojen muutoksiin. Emme vastaa mahdollisista teksti- tai kuvavirheistä. Jos laitteeseen tulee teknisiä ongelmia, ota yhteys myymälään tai asiakaspalveluun (yhteystiedot käyttöohjeen lopussa).

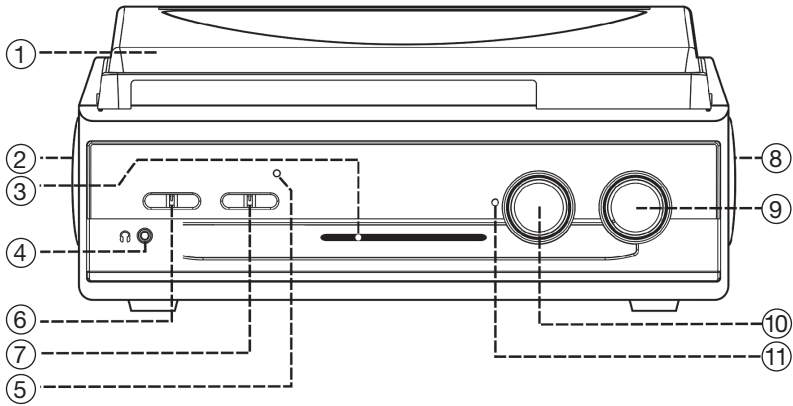
Tuotekuvaus

Levysoitin ja radio klassisena retromuotoiluna. Sisäänrakennettu vahvistin ja kaiuttimet.

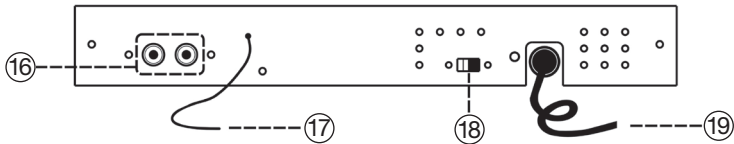
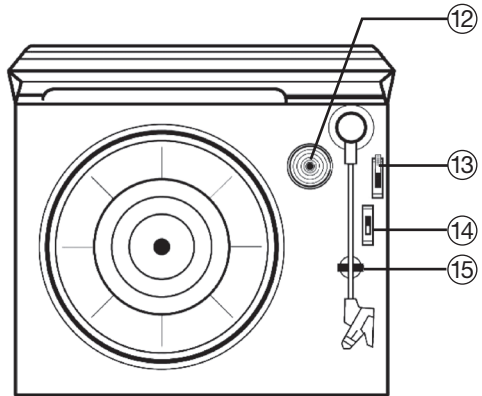
- Valittava nopeus (33/45 k/min)
- AM/FM-radio
- Matalatasoliitäntä

Turvallisuus

- Laitteen saa korjata vain valtuutettu huoltoliike.
- Älä pura tai muuta laitetta.
- Älä sijoita laitetta sellaiseen paikkaan, josta se voi tippua veteen tai muuhun nesteeseen. Älä laita laitteen päälle nesteitä sisältäviä esineitä, kuten maljakoita tai limsapulloja.
- Varmista, että pistorasia on ehjä, jos liität siihen laitteen pistokkeen.
- Älä peitä laitetta. Riittävä ilmastointi (vähintään 15 cm ilmastointiaukon ja ympäröivän pinnan välillä) on välttämätön, jotta laitteen ylikuumeneminen estetään.
- Älä käytä laitetta kosteissa tai pölyisissä tiloissa tai paikoissa, joissa siihen kohdistuu voimakasta värähtelyä.
- Valmiustilan valintakytkimellä ei voi erottaa laitetta verkkovirrasta. Irrota laite kokonaan sähköverkosta irrottamalla laitteen verkkojohto pistorasiasta.
- Älä kuuntele kuulokkeista kovaäänistä musiikkia pitkäkestoisesti, se voi vahingoittaa kuuloasi.



1. Kansi
2. Vasen kaiutin
3. Taajuusnäyttö
4. 3,5 mm:n kuulokeliitäntä
5. Merkkivalo
6. Toimintovalitsin
7. Taajuusaluevalitsin
8. Oikea kaiutin
9. Äänivoimakkuuden säätö
10. Taajuusvalitsin
11. FM-stereovastaanoton merkkivalo
12. Levysovitin
13. Äänivarren nostovipu
14. Nopeusvalitsin 33/45 k./min
15. Äänirasian kiinnike

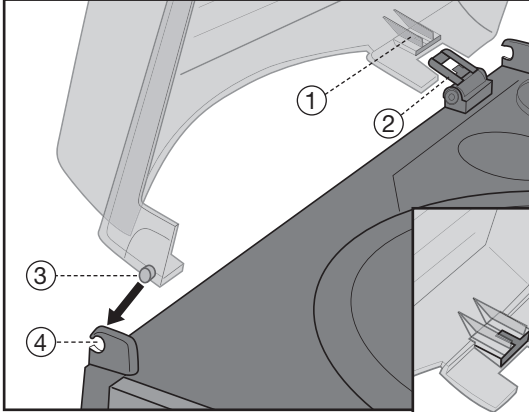


16. Matalatasoliitäntä
17. FM-antenni
18. "Auto stop" -kytkin
19. Verkkojohdon liitäntä

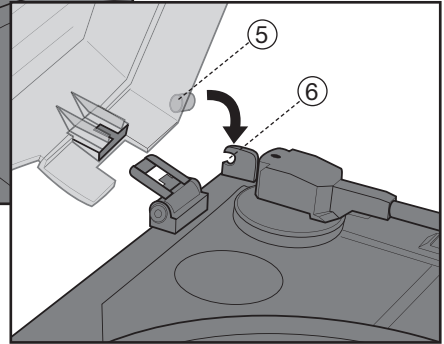
Asennus

Kannen asennus

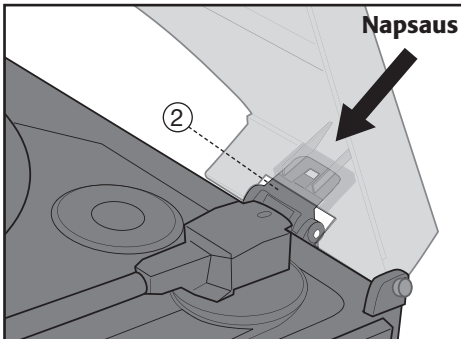
1. Taita sarana [2] täysin taakse.



2. Sovita kannessa oleva ura [1] saranaan [2], mutta älä paina alas asti.



3. Aseta ensin kannen vasen piikki [3] levysoittimen vasempaan kiinnikkeeseen [4] ja paina sen jälkeen kannen oikea piikki [5] varoen oikeaan kiinnikkeeseen [6].



4. Paina samanaikaisesti kanta saranaan [2], kunnes sarana lukittuu ja siitä kuuluu napsaus.

Huom.!

Paina kansi varoen kiinni levysoittimen sivukiinnikkeisiin. Virheellinen asennus saattaa vahingoittaa levysoittimen sivukiinnikkeitä.

Sähköverkkoon liittäminen

Kytke virtajohto pistorasiaan. Merkkivalo [5] syttyy, jos toimintovalitsin on PHONO- tai TUNER-asennossa.

Käyttö

Levyn soitto

1. Poista neulasuoja äänivarresta.
2. Aseta toimintovalitsin [6] asentoon PHONO, kytkeäksesi levysoittimen päälle.
3. Aseta levy levylautaselle. Joissakin 45-kierroksen levyissä on suuri keskireikä, johon sopii levysovitin [12].
4. Valitse oikea soitonopeus valitsimella [14] levyn mukaan.
5. Nosta ja siirrä äänivarsi levyn päälle. Levylautanen alkaa pyöriä.
6. Laske äänivarsi varovasti halutun raidan alkuun.
7. Levyn toisto on alkanut. Säädä äänenvoimakkuus valitsimella [9].
8. Sijoita äänivarsi takaisin telineeseen, kun toisto on loppunut. Levylautanen lopettaa pyörimisen.

Huom.!

Joissakin levyissä on lopetusmerkki ennen ”auto stop”-aluetta. Tämä tarkoittaa, että jotkin levyt lopettavat soittamisen ennen viimeistä kappaletta. Tämä voidaan estää, kytkemällä ”Auto stop” -valitsin [18] asentoon ”OFF”.

Huom.! Levysoitin jatkaa pyörimistä viimeisen kappaleen loppumisen jälkeenkin. Kytke tällöin ”Auto stop” -valitsin [18] asentoon ”ON” tai aseta toimintovalitsin [6] asentoon ”OFF”.

Radion kuuntelu

FM

1. Aseta toimintovalitsin [6] asentoon ”FM” (mono) tai ”FM-ST” (stereo).
2. Valitse taajuus taajuusvalitsimella [10].
3. Sijoita antenni siten, että saavutat parhaan kuuluvuuden.
4. Säädä äänenvoimakkuus valitsimella [9].

AM

1. Aseta toimintovalitsin [6] asentoon ”AM”.
2. Valitse taajuus taajuusvalitsimella [10].
3. Säädä äänenvoimakkuus valitsimella [9].

Ulkoisen vahvistimen kytkentä

Levysoittimessa on sisäiset kaiuttimet, eikä se tarvitse erillistä vahvistinta. Laitteessa on sisäinen RIAA-vahvistin. Matalaulostuloliitäntään [16] voidaan myös liittää ulkoinen vahvistin.

Kytkentä tapahtuu RCA-johdolla matalatasoliitäntään [16] levysoittimen takaosaan ja vahvistimen AUX-liitäntään.

Ajattele seuraavaa, jos liität levysoittimen vahvistimeen:

- Levysoittimessa on sisäinen RIAA-vahvistin. Siksi sitä ei liitetä vahvistimen PHONO-liitäntään, vaan AUX- tai LINE IN-liitäntään. Äänentoistosignaali ylioheutuu (pääasiassa basso) ja äänentoiston laatu kärsii, jos liität levysoittimen PHONO-liitäntään.
- Kun levysoitin kytketään ulkoiseen vahvistimeen, kuuluu ääni edelleen myös soittimen omista kaiuttimista.

Levysoitin voidaan kytkeä myös suoraan LINE IN-liitäntään tietokoneen äänikorttiin 2xRCA-3,5 mm sovitusjohdolla.

Kuulokeliitäntä

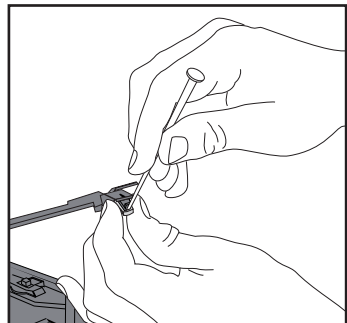
Levysoittimen etuosassa on 3,5 mm:n liitäntä stereokuulokkeille. Soittimen sisäinen vahvistin ja matalatasoulostuloliitäntä vaimenevat, kun kuulokkeet liitetään soittimeen.

Huolto ja ylläpito

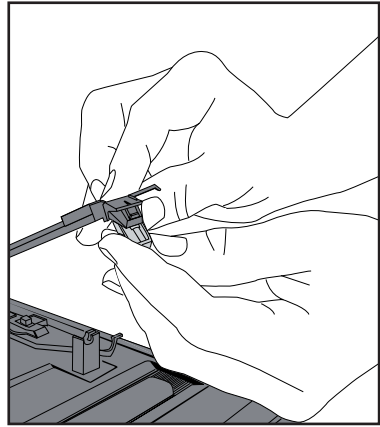
- Puhdista pölyiset levyt levyharjalla.
- Pidä kansi alhaalla, kun levysoitinta ei käytetä. Tämä estää pölyn kertymisen levylautaselle ja neulaan.
- Kuivaa ainoastaan kevyesti kostutetulla liinalla.

Neulan vaihto

1. Pidä äänirasiasta toisella kädellä ja paina pieni ruuvitaltta etureunasta äänirasian ja neulan väliin. Väännä talttaa varovaisesti taaksepäin kuvan osoittamalla tavalla, jotta neula irtoaasi.



2. Aseta uusi neula painamalla se ensin kiinni takaosaan. Paina se sitten kiinni myös etuosaan.



Kierrätys

Kierrätä tuote asianmukaisesti, kun poistat sen käytöstä. Ota yhteys kuntasi jääteneuvontaan, mikäli olet epävarma.

Tekniset tiedot

Verkköjännite	230 V AC, 50 Hz
Antoteho	2 x 1.5 W RMS
Levysoittimen kierrosnopeudet	33/45 v/min (valinnainen)
Radion taajuusalue	87,5–108 MHz (FM) 540–1600 kHz (AM)
Mitat (L x S x K):	320 x 270 x 145 mm

SVERIGE

KUNDTJÄNST Tel: 0247/445 00
 Fax: 0247/445 09
 E-post: kundtjanst@clasohlson.se

INTERNET www.clasohlson.se

BREV Clas Ohlson AB, 793 85 INSJÖN

NORGE

KUNDESENER Tlf.: 23 21 40 00
 Faks: 23 21 40 80
 E-post: kundesenter@clasohlson.no

INTERNETT www.clasohlson.no

POST Clas Ohlson AS, Postboks 485 Sentrum, 0105 OSLO

SUOMI

ASIAKASPALVELU Puh: 020 111 2222
 Faksi: 020 111 2221
 Sähköposti: info@clasohlson.fi

INTERNET www.clasohlson.fi

OSOITE Clas Ohlson Oy, Yrjönkatu 23 A, 00100 HELSINKI

GREAT BRITAIN

 For consumer contact, please visit
 www.clasohlson.co.uk and click on
 customer service.

INTERNET www.clasohlson.co.uk

CLAS OHLSON

www.clasohlson.com