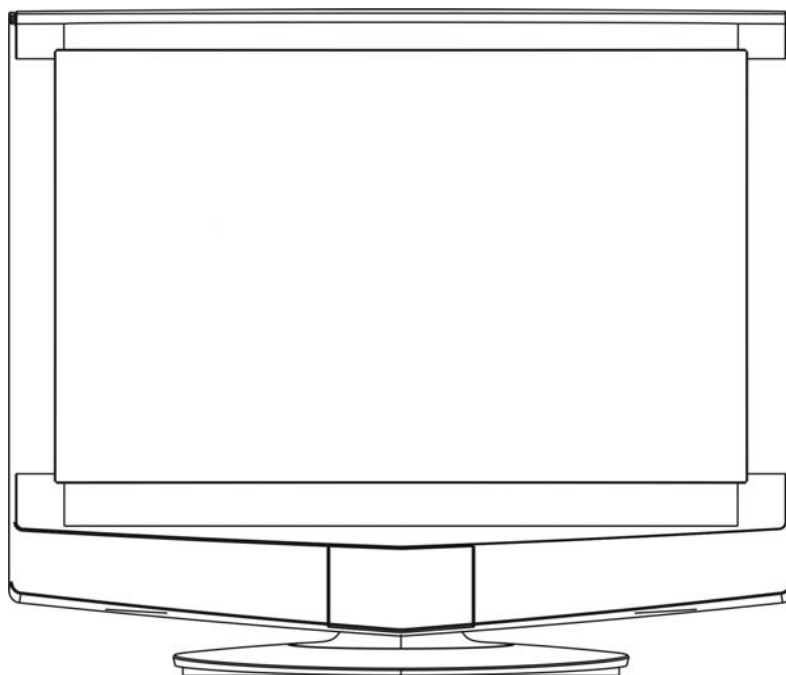


# **BOZZ**

**19DVB-12V**

**LCD TV med DVB-T**



**BRUKSANVISNING**  
**Svenska**

SW-1

## **Innehåll**

1. Information och säkerhet .....	4
Säkerhet .....	4
Att ta bort foten .....	6
2. LCD TV översikt .....	7
2.1 TV:ns kontrollpanel .....	7
2.2 TV-anslutningar .....	7
2.3 Fjärrkontroll .....	8
3. Ansluta till externa enheter .....	9
4. Generella inställningar .....	10
4.1 Systeminställningar .....	10
4.2 Bildinställning .....	11
4.3 Ljudinställning .....	12
4.4 Inställning för PC .....	13
5. Analog TV .....	14
5.1 Kanalinställning .....	14
5.2 Kanalsortering .....	15
6. Digital-TV ( DTV ) .....	16
6.1 Grundfunktioner .....	17
Lista .....	17
FAV .....	17
Information .....	17
Språk: .....	18
EPG (Electronic Program Guide) .....	18
TV/RADIO: .....	19
Text-TV .....	19
SUB-T .....	19
Play/pause (Spela / Paus) .....	19
TID .....	20
Lösenord .....	20
Barnlås .....	21
Spel .....	21

6.2 Kanalhanteraren.....	22
Kanalorganisering .....	22
Autosortering .....	23
Kanalgruppering .....	24
Radera alla TV-kanaler.....	24
Radera alla radiokanaler .....	24
7. Specifikationer för LCD-TV & DVB-T .....	255
ÅTERVINNING.....	266

## 1. Information och säkerhet

Denna bruksanvisning innehåller all information du behöver för att installera och använda din nya TV. Läs bruksanvisningen noga och spara den på någon bra plats.

### Säkerhet

**WARNING:** APPARATEN FÅR INTE EXPONERAS FÖR REGN ELLER FUKT, - RISK FÖR KORTSLUTNINGSBRAND OCH ELEKTRISK STÖT.



**VIKTIGT:** TA INTE BORT KÄPAN (ELLER BAKPANELEN) - RISK FÖR ELEKTRISKA STÖTAR - APPARATHÖLJET DÖLJER INGA KOMPONENTER SOM KRÄVER UNDERHÅLL FRÅN ANVÄNDARENS SIDA. LÅT BEHÖRIG PERSONAL SKÖTA ALL SERVICE.



Varningssymbolen i form av en blixtnedslagsymbol i en liksidig triangel betyder att det innanför produktöskåpet finns frilagda, spänningsförande komponenter, med tillräcklig spänning för personskador pga elektrisk stöt.



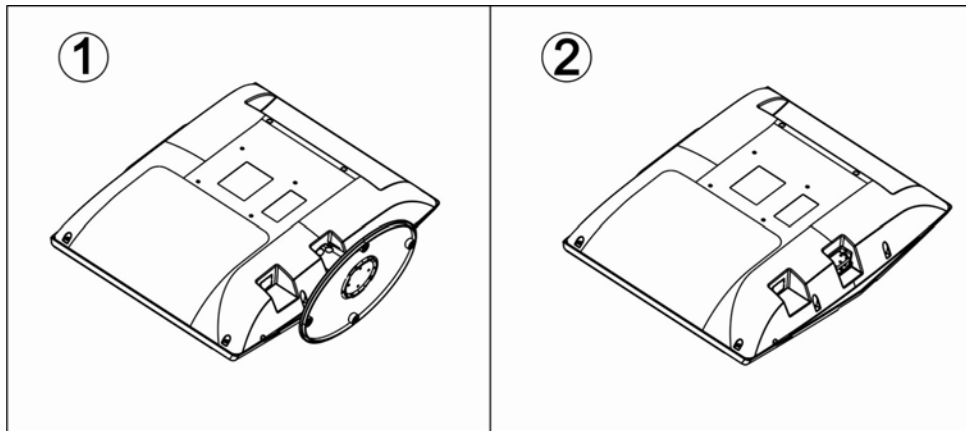
Utropstecken i en liksidig triangel betyder att viktiga anvisningar beträffande funktion och underhåll (service) finns i de dokument som medföljer apparaten.

1. Koppla bara in apparaten till ett uttag med samma spänning och frekvens som på dekalen på produktens baksida.
2. Om apparaten, sladden eller kontakten skadas skall den lämnas till en auktoriserad reparatör för kontroll, kalibrering eller reparation.
3. Slå av strömmen och dra ut kontakten innan du rengör eller lägger undan apparaten för förvaring.
4. Se till att apparaten inte blir våt.
5. Använd endast medföljande nätadapter eller en adapter som rekommenderas av auktoriserad reparatör.
6. Förvara inte apparaten nära en öppen låga (exempelvis stearinljus).
7. Ställ inga föremål med vätska i (exempelvis vaser) nära apparaten.

8. Installera inte apparaten ovanpå annan elektrisk utrustning eller ett ojämnt underlag.
9. Använd eller förvara inte apparaten i direkt solljus eller i alltför varma, dammiga eller skakiga miljöer.
10. Rör inte vid kontakten eller sladdarna om du är blöt om händerna.
11. Använd inte vatten eller andra vätskor som sprit för att rengöra apparaten.
12. Blockera inte apparatens ventilationshål.
13. Dra ut kontakten innan du flyttar på apparaten.
14. Rör inte på skärmen med händerna eller något hårt föremål.
15. Försök inte att öppna apparaten. All service ska utföras av auktoriserad reparatör, annars gäller inte garantin.

### Att ta bort foten

1. Lägg tv:n med fronten nedåt mot ett fast underlag (mjuk filt eller dykligt) för att minska risken för skador på skärmen.
2. Skruva loss de två skruvarna som fäster foten på tv'ns baksidan, med hjälp av en skruvmejsel.



### Väggmontering

Notera:

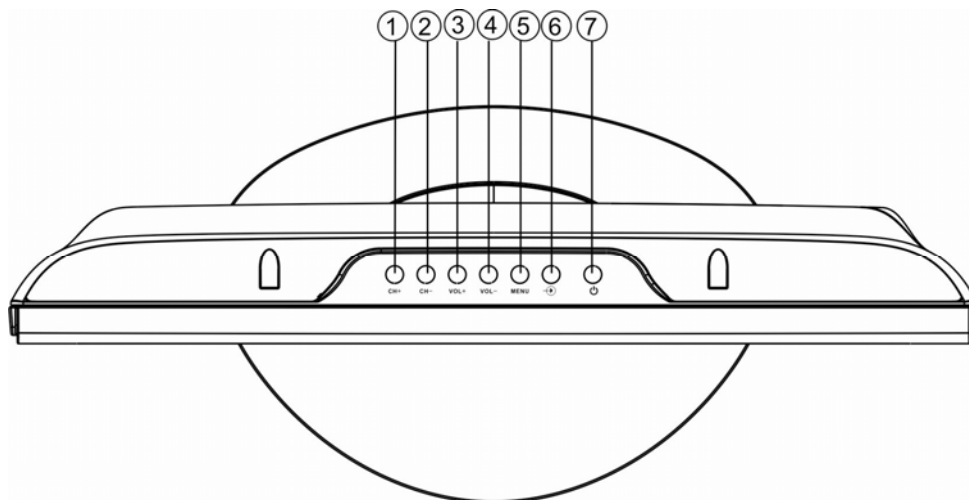
Innan tv:n monteras på väggen ska foten tas bort enligt ovan.

Du kan använda väggstativ från olika tillverkare, men notera följande:

- Det måste stämma överens med standarden VESA 100x100.
- Väggstativet och väggen måste bära tv:ns vikt.
- För montering av väggfäste se beskrivning som följer med väggfästet.

## 2. LCD TV översikt

### 2.1 TV:ns kontrollpanel

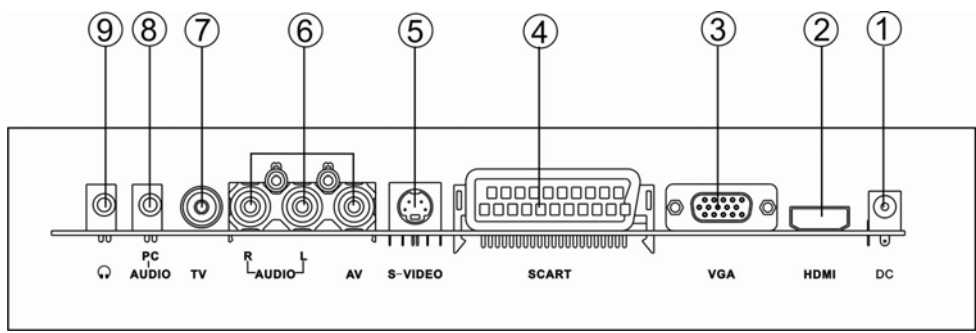


1. CH+: Öka kanalnumret eller välj menyalternativ.
2. CH-: Minska kanalnumret eller välj menyalternativ.
3. VOL+: Öka volymen eller justera menyalternativ.
4. VOL-: Sänka volymen eller justera menyalternativ.
5. MENU: Huvudmeny för OSD (On Screen Display).
6. SOURCE: Välj bildkälla.
7. POWER: Slå på/stäng av.

*Kom ihåg: TV:n står alltid i stand-by-läge om du inte drar ut kontakten.*



## 2.2 TV-anlutningar



1. Växelströmsuttag (DC in)
2. HDMI ingång
3. VGA-ingång
4. SCART-ingång
5. S-video ingång
6. Video-L-R
7. RF (antennanslutning)
8. PC audio
9. Hörlurar

## 2.3 Fjärrkontroll



**POWER:** Sätter på och stänger av tv'n.

: Visar information om den aktuella kanalen/ dvbt-kanalen. Tryck en gång till för att ta stänga.

: Stänger av / sätter på ljudet.

**PMODE:** Välj bildläge: Eget / Standard / Intensiv / Dämpat / Optimal

**SMODE:** Välj ljudläge: Eget / Standard / Musik / Film / Tal.

**NICAM** Tryck för att välja NICAM-ljudläge.

**SLEEP:** Ställ in Sleep timer: 15 / 30 / 45 / 60min / Av.

**0~9:** För att välja TV-kanal samt Text-TV sida.

För att slå in kanaler 0-9 / 10-99 / 100-999.

Tryck för att växla mellan den aktuella TV-kanalen och den föregående.

**RÖD, GRÖN, GUL och BLÅ knapp:** Snabbvalsknappar för menyer i text-TV och kanalsorteren i DTV-läge.

**CH+/-:** Val av kanal, öka kanalnumret med + och minska med -.

**VOL+/-:** Volyminställning, öka volymen med + och minska med -.

**(▲/▼):** Gå upp/ned i menyer.

**(◀/▶):** Gå vänster / höger i menyer.

**Enter:** Bekräftar val i meny.

**SOURCE:** Välj källa TV, DTV, AV, S-VIDEO, SCART, HDMI, PC.

**Aspect:** Justerar skärmstorlek; 16:9, 4:3, panorama, beskuren.

**SORT:** Öppnar menyn för kanalsortering i TV-/DTV-läge.

**MENU:** Tryck för att komma till huvudmenyn.

### Text-TV:

: Visar text-TV, tryck igen för att stänga text-TV.

: Tryck för att stanna på den aktuella text-TV sidan.

: Tryck för att visa text-TV och TV samtidigt.

: Ingen funktion.

: Tryck för att komma tillbaka till indexsidan (text-TV).

: Tryck för att zooma den aktuella sidan (text-TV).

: Tryck för att visa ev. dold information i text-TV-signalen.

: Tryck för att komma till eventuella länkade sidor.

### DTV-läge:

**EPG:** Electronic Program Guide

**FAV:** gå till meny för "Favoritlistan"

**Play/Pause:** spela / paus

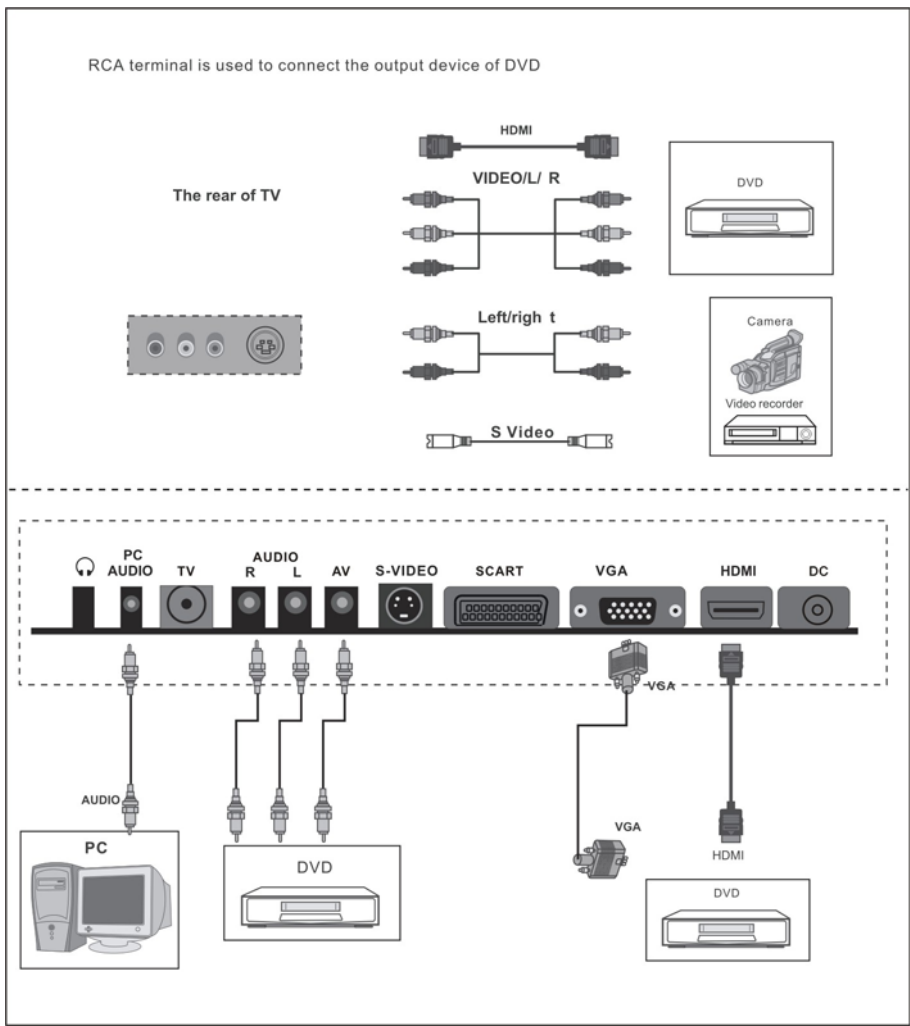
**SUB-T:** undertexter av / på

**Language:** flerspråksljud (om tillgängligt på skivan/kanalen).


**TV/Radio:** för att byta mellan TV och radio (om tillgängligt).

**List:** för att öppna snabbvalsmenyn

### 3. Ansluta till externa enheter



Noteringar:

1. Koppla in extern utrustning via TV:ns uttag för HDMI eller SCART (ljud-/och bild signal).
2. S-VIDEO: koppla till extern bildkälla. Anslut ljudkälla separat (AUDIO L-R)
3. VGA (PC): Koppla datorns bildkabel till TV:ns VGA-uttag. Anslut ljudkälla separat (PC AUDIO).
4. Anslut externa hörlurar via hörlursuttaget 

## 4. Generella inställningar

Inställningarna för SYSTEM / BILD/ LJUD/ PC gäller för alla bildkällor.

### 4.1 Systeminställningar



1. Tryck på **MENU** för att öppna huvudmenyn. Använd knapparna ▲/▼ för att gå till menyn **INSTÄLLNINGAR**. Tryck på **ENTER** för att öppna menyn.
2. Tryck på ▲/▼ för att välja det alternativ du vill justera i menyn och tryck på ◀/▶ för att justera.
3. Tryck på **MENU** för att komma tillbaka till huvudmenyn, tryck flera gånger för att gå ur alla menyer.

#### **Menyer:**

**Språk:** Välj menyspråk.

**Språk för Text-TV:** Välj språk för text-TV. (För Skandinavien välj VEST)

**Återställ:** Återställ TV:n till fabriksinställningarna.

**Tid:** Välj visningstid för menyn.

**Visningsläge:** Välj skärmvisningsläge. Fyra skärmstorlekar finns: 16:9, 4:3, panorama och beskuren.

**Bakgrund:** Välj om TV-skärmen ska bli blå när det inte finns någon signal (gäller endast TV-källa).

## 4.2 Bildinställning



1. Tryck på **MENU** för att öppna huvudmenyn. Använd knapparna ▲/▼ för att gå till menyn **BILD**. Tryck på **ENTER** för att öppna menyn.
2. Tryck på ▲/▼ för att välja det alternativ du vill justera i menyn och tryck på ◀/▶ för att justera.
3. Tryck på **MENU** för att komma tillbaka till huvudmenyn, tryck flera gånger för att gå ur alla menyer.

### Menyer:

**Bildläge:** Välj bildläge: Standard, klara färger, soft, optimal och användare.

**Ljusstyrka:** Justera bildens ljusstyrka.

**Kontrast:** Justera bildens kontrast.

**Skärpa:** Justera bildens skärpa.

**Färg:** Ändra färgmättnad.

**Nyans:** ändra färgnyansen (går endast att välja i NTSC-läge)

**Färgtemperatur:** Välj mellan tre lägen: Standard, varma eller kalla färger.

### 4.3 Ljudinställning



1. Tryck på **MENU** för att öppna huvudmenyn. Använd knapparna ▲/▼ för att gå till menyn **LJUD**. Tryck på **ENTER** för att öppna menyn.
2. Tryck på ▲/▼ för att välja det alternativ du vill justera i menyn och tryck på ◀/▶ för att justera.
3. Tryck på **MENU** för att komma tillbaka till huvudmenyn, tryck flera gånger för att gå ur alla menyer.

#### **Menyer:**

**Ljudläge:** Välj ljudläge: standard, musik, film, tal och användare.

**Balans:** Ställ in volymförhållandet mellan vänster och höger högtalare.

**Diskant:** Ändra diskantnivån.

**Bas:** Ändra basnivån.

#### 4.4 Inställning för PC



1. Tryck på MENU för att öppna huvudmenyn. Använd knapparna ▲/▼ för att gå till menyn **PC-inställning**. Tryck på ENTER för att öppna menyn.
2. Tryck på ▲/▼ för att välja det alternativ du vill justera i menyn och tryck på ◀/▶ för att justera.
3. Tryck på MENU för att komma tillbaka till huvudmenyn, tryck flera gånger för att gå ur alla menyer.

#### **Menyer:**

**Automatisk inställning:** Justera skärminställningarna automatiskt för att optimera bildens läge.

**H-läge:** Ställ in bilden horisontellt.

**V-läge:** Ställ in bilden vertikalt.

**Fas:** Ställ in den horisontella frekvensen för bästa bilden. Med denna funktion kan du få bort horisontella störningar och få klarare, skarpare tecken.

**Klockfrekvens:** Ställ in den vertikala frekvensen för bästa bilden. Denna funktion minimerar vertikala störningar på skärmen och ändrar den horisontella skärmstorleken.

## 5. Analog TV

### 5.1 Kanalinställning



1. Tryck på MENU för att öppna huvudmenyn. Använd knapparna ▲/▼ för att gå till menyn KANAL. Tryck på **ENTER** för att öppna menyn.
2. Tryck på ▲/▼ för att välja det alternativ du vill justera i menyn och tryck på ◀/▶ för att justera.
3. Tryck på **MENU** för att komma tillbaka till huvudmenyn, tryck flera gånger för att gå ur alla menyer.

#### **Menyer:**

**Kanal:** Välj aktuell kanal genom att trycka på ◀/▶.

**Färgsystem:** Välj motsvarande färgsystem: PAL, SECAM eller AUTO  
(För Skandinavien välj PAL).

**Ljudsystem:** Välj motsvarande ljudsystem: BG, DK, I, L, L' eller AUTO.  
(För Skandinavien välj BG).

**Autosökning:** Tryck på ▶ för automatisk sökning om du vill hitta alla tillgängliga TV-kanaler. Tryck på MENU om du vill lämna den automatiska programmeringen.

**Manuell sökning** Tryck på ◀/▶ för att komma till manuell sökning om du vill söka efter kanalerna själv.

**Fininställning:** Fininställning kan vara bra vid störningar från en annan frekvens. Tryck på ◀/▶ för att komma till fininställningsmenyn.

**Hoppa över:** Om du vill hoppa över en kanal väljer du "till", och programnumret hoppas över när du väljer den aktuella kanalen med CH+/CH-. Välj "från" för att visa kanalen igen.



## 5.2 Kanalsortering

För att sortera kanalernas platser efter att de lagrats så följ nedan instruktioner:



Kanal	Frekvens	System	Namn	Hoppa över
1	49.75	BG	---	Av
2	49.75	BG	---	På
3	49.75	BG	---	På
4	49.75	BG	---	På
5	49.75	BG	---	På
6	49.75	BG	---	På
7	49.75	BG	---	På
8	49.75	BG	---	På
9	49.75	BG	---	På
10	49.75	BG	---	På

Legend:  
vaxla (red), Infoga (green), Kopiera (yellow), Ta bort (cyan)  
Flytta (blue), Redigera (blue)

Tryck på knappen SORT på fjärrkontrollen för att öppna menyn för Kanalsortering. Använd knapparna ▲/▼ för att välja kanal. Det finns fyra kommandon att använda;

Flytta: välj RÖD knapp för att flytta kanal.

Infoga: välj GRÖN knapp för att lägga in kanal.

Kopiera: välj GUL knapp för att kopiera kanal.

Radera kanal: Välj BLÅ knapp för att radera kanal.

Använd knapparna ▲/▼ för att se kanalinformationen. Tryck ENTER för att gå in på informationssidan. På informationssidan kan du ändra namn på kanalen:

Använd knapparna ▲/▼ för att flytta gå till NAMN och tryck ENTER för att öppna ett tangentbord, här kan man skriva in ett nytt kanalnamn ( Max 6 tecken ).

Markera OK för att spara.

## 6. Digital-TV ( DTV )

Den här produkten har modul för digital-TV via det markbundna fria nätet. Tryck på SOURCE och välj DTV för att komma till menyerna för digital-tv.

Översikt:



1. Tryck på MENU för att öppna huvudmenyn. Använd knapparna ▲/▼ för att gå till menyn DTV. Tryck på **ENTER** för att öppna menyerna.
2. Tryck på ▲/▼ för att välja det alternativ du vill justera i menyerna och tryck på ◀/▶ för att justera.
3. Tryck på **MENU** för att komma tillbaka till huvudmenyn, tryck flera gånger för att gå ur alla menyer.

### Menyer:

**Kanalhanteraren:** Här kan du organisera, sortera, gruppera och radera kanaler.

**Område:** Välj land för att alla kanalsökningarna ska fungera korrekt.

**Autosökning:** söker automatiskt fram alla program tillgängliga i ditt land.

**Manuell sökning:** För avancerade användare som är kunniga till alla nödvändiga parametrar för att söka fram kanaler manuellt.

**Aktiv antenn:** Ställ in *Aktiv antenn På/Till* om du använder bordsantenn eller liknande. Ställ in *Aktiv antenn Av/Från* om du använder tex en takantenn. **OBS:** Välj *Av/Från-läge* om meddelandet "*Kortslutning ant.*" visas på skärmen.

**Tid:** Ställ in korrekt tid eftersom detta påverkar EPG-funktionen.

**Lösenord:** Ställ in lösenord för barnslås och kanallås.

**Barnlås:** Ställ in nivå på barnlås.

**Spel:** Följande spel finns inbyggda: BOX MAN, TETRIS, HIT RAT.

**Version:** mjukvaruversion.

Se följande kapitel för utförliga beskrivningar av funktionerna.

## 6.1 Grundfunktioner

### Lista

I DTV-läge, tryck på knappen LIST på fjärrkontrollen för att öppna snabbvalsmenyn.



Tryck ◀/▶ för att byta kanalgrupp. Där finns nio grupper; Alla, nyheter, vetenskap, sport, film, barn, musik, mode, favoriter.

De grupperade kanalerna visas i en lista. Tryck ▲/▼ för att flytta mellan kanalerna och tryck ENTER för att bekräfta valet. Tryck MENU för att lämna menyn.

Se avsnittet *Kanalgruppering* för mer information.


### FAV


I DTV-läge, tryck på knappen FAV för att gå till favoritlistan. Alla kanaler som har ställts in som favoriter visas i listan. Tryck ▲ ▼ för att flytta mellan kanalerna och tryck ENTER för att bekräfta valet.

Tryck MENU för att lämna menyn.

Se avsnittet *Kanalorganisering* för mer information.

### Information

Knappen  på fjärrkontrollen.

När du är i DTV-läge tryck  för att visa detaljerad information om aktuell kanal.

Tryck MENU eller  för att lämna menyn.

### Språk:

I DTV-läge, tryck LANGUAGE för att gå till Multi Audio menyn (om tillgängligt).



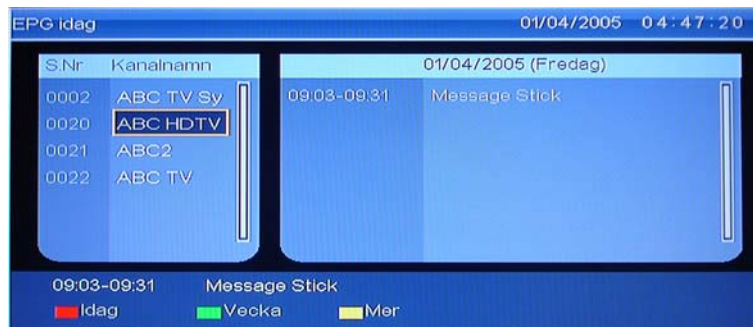
Tryck ◀/▶ för att byta ljudkanal; höger / vänster / stereo.

Tillgängliga språk visas på menyn, tryck ▲/▼ för att gå till ditt vall och tryck ENTER för att bekräfta. Tryck MENU eller LANGUGAGE knappar för att lämna menyn.

### EPG (Electronic Program Guide)

I DTV-läge, tryck på knappen EPG för att se information om aktuellt och följande program,. Tid och datum visas högst upp till höger i menyn, kanallistan på vänstra sidan och programguiden på högersidan. Använd knapparna ◀/▶ för att gå mellan kanallistan och programguiden, och tryck ▲/▼ för att flytta mellan kanaler och program i respektive meny. Aktuell information visas nedtill i menyfönstret.

**Dagligt läge:** Tryck RÖD ikon för att visa programlistan i Dagligt läge.



**Veckoläge:** Tryck GRÖN ikon för att visa programlistan i Vecko-läge





**Utökat läge:** Tryck GUL ikon för att gå till **Utökat läge**. Då visas detaljerad information om valt program. Tryck EPG eller MENU på fjärrkontrollen för att gå tillbaka till EPG-menyn. Tryck fler gånger på MENU att gå ur fler menyer.

#### **TV/RADIO:**

I DTV-läge, tryck **TV/Radio** på fjärrkontrollen för att byta mellan TV och radio (om radiokanaler finns tillgängligt).

#### **Text-TV**

I DTV-läge, tryck på knappen  för att öppna Text-TV. Tryck  igen för att gå ur menyn.

#### **SUB-T**

Tryck på knappen **SUB-T** för att visa menylistan för textningsspråk. Endast de språk som finns tillgängliga på den valda kanalen kommer att visas.

#### **Play/pause (Spela / Paus)**

I DTV-läge, under pågående visning, tryck en gång för att frysa bilden. Tryck igen för att återgå till normal visning igen.

## TID

I DTV-menyn, tryck MENU för att öppna huvudmenyn och gå till menyn DTV. Välj TID för att öppna Tidmenyn. Det är viktigt att tiden ställs in rätt för den påverkare EPG-funktionen.

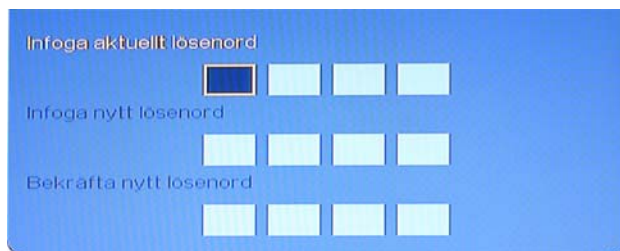


Det finns två lägen för att ställa in tid; Auto och Manuell;

- Manuell inställning: ställ in datum och tid
  - Datum: flytta markören till Datum, tryck ► för att öppna menyn. Använd sifferknapparna 1-9 för att ställa in datumet.
  
  - Tid: flytta markören till Tid, tryck ► för att öppna menyn. Använd sifferknapparna 1-9 för att ställa in tiden.
  
- Automatisk inställning: ställer in val för GMT offset och sommartid.
  - GMT offset: flytta markören till GMT Offset och tryck ► för att öppna menyn. Använd knapparna ▲/▼ för att välja, och bekräfta med ENTER.
  
  - Somartid: använd knapparna ◀/▶ för att välja på/av.

## Lösenord

I DTV-läge, tryck MENU för att öppna huvudmenyn. Gå till menyn DTV och välj sedan LÖSENORD för att öppna menyn. Här kan du ändra lösenord. Det förinställda lösenordet är 0000, så första gången infogar du detta.



SW-20

Använd sifferknapparna på fjärrkontrollen för att infoga lösenordet.  
För att byta lösenord lägg in ett nytt valfritt fyrsiffrigt lösenord under "Infoga nytt lösenord".  
Markören flyttas till "Bekräfta nytt lösenord" och där infogar du det återigen.  
Tryck ENTER för att bekräfta.  
Om du vill gå ur menyn, under eller efter en ändring, så trycker du MENU.

### Barnlås

I DTV-läge, tryck MENU för att öppna huvudmenyn, öppna sedan menyn för DTV. Använd knapparna ▲/▼ för att gå till menyn BARNLÅS.

Det förinställda lösenordet är 0000.

Menyn nedan visas. Med pilknapparna gå du till den ålder mellan fyra och 14 år som du vill sätta gränsen vid. För att se filmer med åldersgräns över denna ålder kommer det att krävas lösenord. Tryck MENY för att lämna menyn när som helst.

*Notera att detta endast gäller filmer med denna funktion.*



### Spel

I DTV-läge, tryck MENU för att öppna huvudmenyn. Välj DTV i menyn och välj sedan SPEL.

Följande spel finns inbyggda; Boxman, Tetris och Hitrat.

Tryck ▲/▼ för att välja spel i listan och tryck ► för att öppna valt spel.

## 6.2 Kanalhanteraren

I DTV-läge tryck på knappen MENU för att öppna huvudmenyn. Gå till menyn DTV och öppna den med ENTER. Välj sedan Kanalhanteraren.



### Kanalorganisering

I menyn Kanalhanteraren tryck ▲/▼ för att gå till kanalorganiseraren, använd ► för att gå in i menyn. Denna funktion är endast tillgänglig om det finns lagrade kanaler.



■ Tryck ▲/▼ för att välja kanal, använd sedan de förgade knapparna för att utföra önskat kommando;

- Favoritkanal: Tryck RÖD ikon för att lägga till som favorit.
- Radera kanal: Tryck GRÖN ikon för att radera kanal.
- Flytta kanal: tryck GUL ikon för att flytta kanal.
- Lås kanal: tryck BLÅ ikon för att låsa kanal.



För alla ovan kommandon kan du trycka MENU för att ångra och gå ur menyn. För att bekräfta valet tryck ENTER. En dialogruta bekräftar en genomförd uppdatering.

Vi rekommenderar att alla kommandon genomförs per typgrupp, dvs först Radera, sedan flytta, sedan skapa favoritlista etc

Byta namn på kanaler:

- Tryck ▲/▼ för att gå till önskad kanal, tryck ◀/▶ för att gå in på sidan BYT NAMN.
- Använd sifferknapparna 1-9 på fjärrkontrollen för att infoga ett nytt namn. Vänta ett par sekunder mellan varje bokstav, till markören flyttat sig till nästa bokstavsplats. Tryck ENTER för att bekräfta det nya namnet och tryck enter igen för att gå ur menyn.

### Autosortering

I menyn Kanalhanteraren, använd knapparna ▲/▼ för att gå till menyn AUTOSORTERING, tryck ENTER för att öppna menyn.

Notera att detta endast är möjligt om det finns lagrade kanaler.



Välj sorteringsordning:

- Första valet: välj sorteringsordning efter tillgängliga regioner.
- Andra valet: Välj sorteringsordning efter kanaltyp. Endast Free to air kanaler är tillgängliga.
- Tredje valet: Sortera i alfabetisk ordning eller LCN (Logical Channel numbering).

Tryck ▲/▼ för att gå till första, andra eller tredje valet. Tryck ◀/▶ för att gå in i valt alternativ. Använd knapparna ▲/▼ för att välja sorteringsparametrar i varje meny. Tryck JA för att bekräfta valet eller NEJ för att ångra.

## Kanalgruppering

I menyn Kanalhanteraren använd knapparna ▲/▼ för att gå till KANALGRUPPERING, tryck ► för att öppna menyn. Följande bild visas:



Använd knapparna ▲/▼ för att gå till den kanal du vill lägga till en grupp. Tryck på nummer 1-8 på fjärrkontrollen för välja grupp enligt listan till höger.

## Radera alla TV-kanaler

I menyn Kanalhanteraren tryck ▲/▼ för att gå till "Radera alla TV-kanaler", öppna menyn med ►. I dialogen som visas använd knapparna ◀/▶ för att välja Ja eller Nej och använd ENTER för att bekräfta.

## Radera alla radiokanaler

I menyn Kanalhanteraren tryck ▲/▼ för att gå till "Radera alla radiokanaler", öppna menyn med ►. I dialogen som visas använd knapparna ◀/▶ för att välja Ja eller Nej och använd ENTER för att bekräfta.

## 7. Specifikationer för LCD-TV& DVB-T

BESKRIVNING	PRODUKT	FUNKTIONER
	Skärmstorlek	19" (16:9)
	Upplösning	1440(*3)*900
	Kontrast	1000:1
	Ljusstyrka	300 cd/m <sup>2</sup>
	Vinkel	80/80/80/80
<b>TV-funktioner</b>	Antennimpedans	VHF/UHF 75 ohm (koaxial)
	TV-mottagare	Integrerad med frekvenssyntes
	TV-system	PAL+SECAM+DVB-T
	PAL	B/G, D/K, I
	SECAM	L, B/G, D/K
	DVB-T	QPSK,QAM-16,QAM-64
<b>Video</b>	Ingång	CVBS, S-Video, SCART, VGA, HDMI
	Utgångar	SCART
	Datorns upplösning	640*480@60/72/75HZ;800*600@56/60/75HZ; 1024*768@60/70/75HZ; 1440*900@60HZ
	HDMI-upplösning	480i/p;576i/p;720p;1080i/p
<b>Ljud</b>	Ingång	Left, Right, SCART, PC AUDIO
	Utgångar	SCART , Earphone
	Högtalare	2*3 watt (RMS)
	Impedans	4 ohm
<b>Andra funktioner</b>	Fjärrkontroll	Ja
	Text-TV	100 sidor
	Nicam & A2	Ja
<b>Menyspråk</b>	Flera språk	Engelska, svenska , Finnish
<b>Strömförsörjning</b>	Nätanslutning	DC12C / 6A
	Effektförbrukning:	Max 72 W
	Strömförbrukning stand-by	≤3W
Tillbehör	fjärrkontroll / instruktionsbok / strömkabel / nätadapter(VDE&BS)	
STANDARD	CE	
Väggmontering	VESA 100x100	

Mått	TV utan fot: (B) 464.5 x (D) 76 x (H) 372 mm TV med fot: (B) 464.5 x (D) 76 x (H) 390 mm
------	---

## ÅTERVINNING



På denna produkt finns symbolen som visar att den uppfyller EG:s direktiv om hantering av elektriskt och elektroniskt avfall 2002/96/EC (WEEE) och ska återvinnas för minsta möjliga miljöpåverkan.

Det betyder att den elektriska och elektroniska utrustningen ska slängas separat från annat hushållsavfall när den inte fungerar längre.

Inom EU finns separata återvinningssystem för avfall.

Kontakta lokala myndigheter eller din återförsäljare för mer information.

Elektroniska produkter som inte ingår i avfallssorteringsprocessen innehåller riskfyllda ämnen och innebär därmed fara för miljön och människors hälsa.