

# USB Laser Gaming Mouse

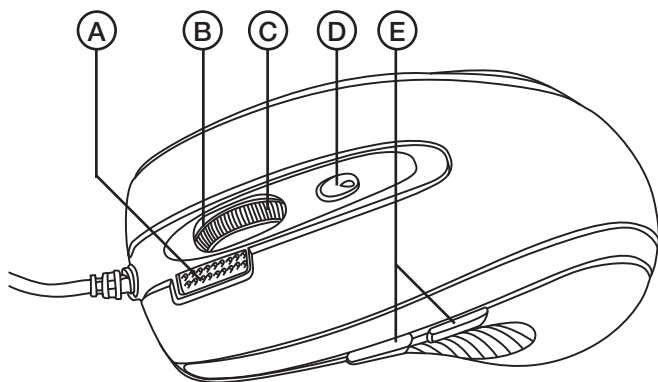
Art.no. 38-3578 Model A4Tech XL-750BH

Please read the entire instruction manual before use and save it for future reference. We reserve the right for any errors in text or images and for making any necessary technical changes to this document. If you should have any questions concerning technical problems please contact our Customer Services.

## Package contents

- Mouse XL-750BH
- CD-ROM software disc with drivers
- Instruction manual
- Spare gaming feet (5 changes)

## Buttons



Along with regular buttons the mouse also has the following buttons:

### A. 3x Fire button

One click equals three clicks when gaming, and a double click in Windows.

### B. Scroll wheel

Browse (Scrolls) upward or downward in the document/webpage.

### C. Clickable scroll wheel

Can be used for browsing (scrolling) upward/downward and sideways in the document/webpage. Click once on the scroll wheel and then move the mouse in the direction in which you would like to browse.

### D. DPI button

Next to the scroll wheel there is a DPI button which changes the mouse resolution. The different resolutions are indicated by different colours.

### E. Side buttons (x2)

Programmable buttons.

## Changing the resolution of the mouse (DPI / dots per inch)

XL-750BH has the capability of changing its resolution between: 400 – 800 – 1200 – 1600 – 2000 – 3600 DPI. Push the button (D) that is located above the scroll wheel to change resolution. The button changes to a different colour for each respective resolution.

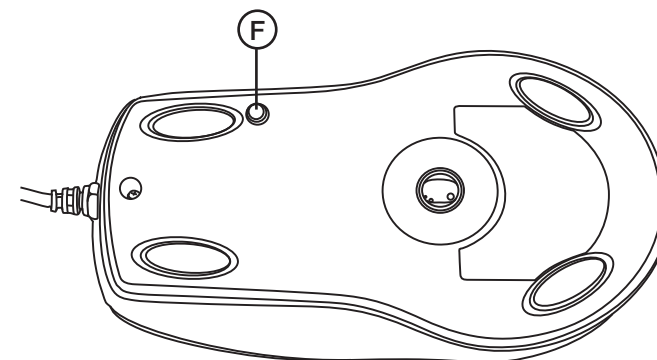
Resolution (mouse)	Button colour
400 DPI	No colour (not illuminated)
800 DPI	Green
1200 DPI	Yellowish-green
1600 DPI	Red
2000 DPI	Red & yellowish-green flashing
3600 DPI	Yellowish-green & green flashing

## Configuring Advanced Settings

Install the software on the included CD ROM to access advanced settings and features.

## Care and maintenance

Use a soft damp cloth to clean the product. Never use strong solvents or cleaning agents. Replace the gaming feet (under the mouse) when they have become worn. Make sure that you change them all (even the small round anti-vibration foot (F)), otherwise the mouse will not perform well.



## Disposal

Follow local ordinances when disposing of this product. If you are unsure of how to dispose of this product, please contact your municipality.

## Specifications

Model:	XL-750BH
DPI:	400-3600 DPI
Connection:	USB
Length of cord:	1.8 metres

# Laser Spelmus USB

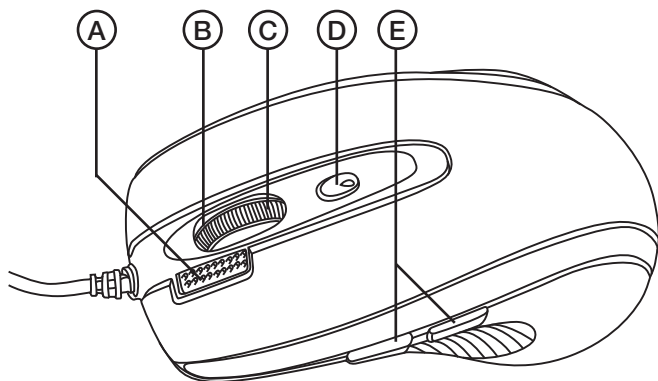
Art.nr 38-3578 Modell A4Tech XL-750BH

Läs igenom hela bruksanvisningen före användning och spara den sedan för framtida bruk. Vi reserverar oss för ev. text- och bildfel samt ändringar av tekniska data. Vid tekniska problem eller andra frågor, kontakta vår kundtjänst.

## Förpackningen innehåller

- Mus XL-750BH
- Cd-skiva med konfigurationsprogram
- Bruksanvisning
- Glidfötter för utbyte (räcker till 5 byten)

## Knappar



Musen har förutom ordinarie knappar även följande knappar:

### A. 3 x-knapp

Ett klick ger trippelklick vid spel, och dubbelklick i Windows-miljö.

### B. Skrollhjul

Bläddrar (skrollar) uppåt/nedåt i dokument/webbsidor.

### C. Klickbart skrollhjul

Kan användas för att bläddra (skrolla) uppåt/nedåt och åt sidorna på dokument/webbsidor. Tryck en gång på skrollhjulet och för sedan musen åt den riktning du vill bläddra.

### D. DPI-knapp

Bredvid skrollhjulet finns en DPI-knapp som ändrar upplösningen för musen. Den visar den valda upplösningen med olika färger.

### E. Sidoknappar (x 2)

Programmerbara knappar.

## Ändra musens upplösning (DPI / dots per inch)

XL-750BH har möjlighet att ändra upplösningen mellan: 400 - 800 - 1200 - 1600 - 2000 - 3600 DPI. Tryck på knappen (D) som är placerad ovanför skrollhjulet för att växla upplösning. Knappen ändrar färg beroende på vilken upplösning som valts.

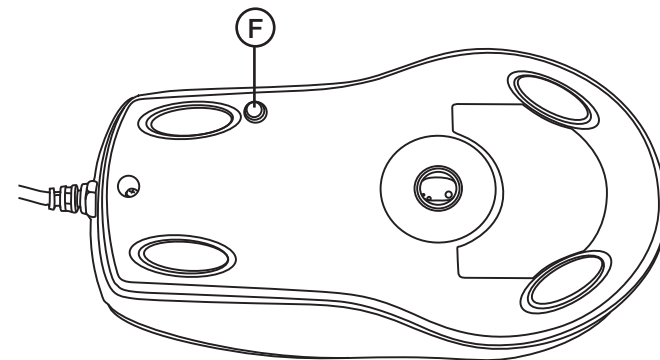
Upplösning (mus)	Färg på knappen
400 DPI	Ingen färg (lyser inte)
800 DPI	Grön
1200 DPI	Gulgrön
1600 DPI	Röd
2000 DPI	Röd & gulgrön blinkande
3600 DPI	Gulgrön & grön blinkande

## Avancerade inställningar

Installera programvaran på den medföljande cd-skivan för att få tillgång till avancerade inställningar och funktioner.

## Skötsel och underhåll

Torka av med en mjuk lätt fuktad trasa. Använd aldrig rengöringsmedel eller starka lösningsmedel. Byt ut glidfötterna (under musen) när de börjar bli utslitna. Var noga med att byta alla samtidigt (även på den lilla runda anti-vibratorfoten (F)), annars fungerar inte musen bra.



## Avfallshantering

När du ska göra dig av med produkten ska detta ske enligt lokala föreskrifter. Är du osäker på hur du ska gå tillväga, kontakta din kommun.

## Specifikationer

Modell:	XL-750BH
DPI:	400-3600 DPI
Anslutning:	USB
Sladdlängd:	1,8 meter

# Laser spillemus USB

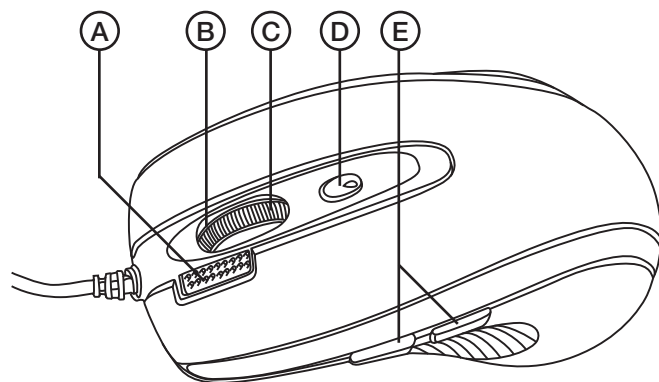
Art.nr. 38-3578 Modell A4Tech XL-750BH

Les nøye igjennom hele bruksanvisningen og ta vare på den til senere bruk. Vi reserverer oss mot ev. tekst- og bildefeil, samt forandringer av tekniske data. Ved tekniske problemer eller spørsmål, ta kontakt med vårt kundesenter.

## Forpakningen inneholder

- Mus XL-750BH
- Cd-plate med konfigurasjonsprogram
- Bruksanvisning
- Glideføtter for utskifting (holder til 5 skift)

## Knapper



Musen har, foruten de ordinære knappene, også følgende knapper:

### A. 3x knapp

Ett klikk gir tre klikk ved spill og tilsvarer dobbeltklikk i Windows.

### B. Scrollhjul

Blar (scroller) oppover/nedover i dokumenter/websider.

### C. Klikkbart scrollhjul

Kan brukes til å bla (scrolle) oppover/nedover og til sidene i dokumenter/websider. Trykk en gang på scrollhjulet, og før deretter musen i den retningen du vil bla.

### D. Dpi-knapp

Ved siden av scrollhjulet er det en dpi-knapp som endrer oppløsningen for musen. Den viser den valgte oppløsningen med forskjellige farger.

### E. Sideknapper (x 2)

Programmerbare knapper.

## Endre musens oppløsning (dpi / dots per inch)

XL-750BK har mulighet til å endre oppløsningen mellom: 400 – 800 – 1200 – 1600 – 2000 – 3600 dpi. Trykk på den svarte knappen (D) som er plassert over scrollhjulet for å skifte oppløsning. Scrollhjulet endrer farge avhengig av hvilken oppløsning som er valgt.

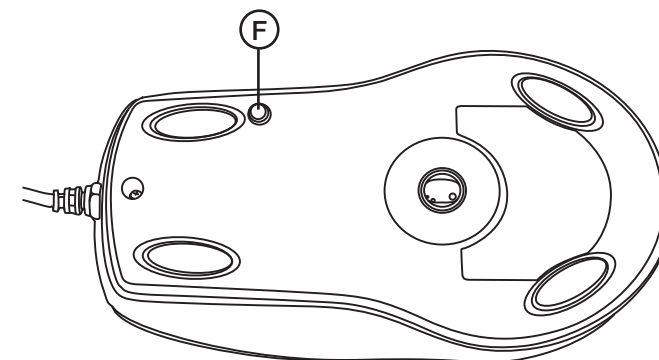
Oppløsning (mus)	Farge på knapp
400 dpi	Ingen farge (lyser ikke)
800 dpi	Grønn
1200 dpi	Gulgrønn
1600 dpi	Rød
2000 dpi	Rød og gulgrønn blinkende
3600 dpi	Gulgrønn og grønn blinkende

## Avanserte innstillinger

Innstaller programvaren fra den medfølgende cd-platen for å få tilgang til avanserte innstillinger og funksjoner.

## Stell og vedlikehold

Rengjør med en myk og lett fuktet klut. Bruk aldri rengjøringsmidler eller sterke løsemidler. Skift glideføttene (på musens underside) etter hvert som de blir utslitte. Skift alle samtidig (også på den lille runde antivibratorfoten (F)), ellers fungerer ikke musen som den skal.



## Avfallshåndtering

Når produktet skal kasseres, må det skje i henhold til lokale forskrifter. Ved usikkerhet, ta kontakt med lokale myndigheter.

## Spesifikasjoner

Modell:	XL-750BH
Alt. oppløsning:	400 – 3600 dpi
Tilkobling:	Usb
Lengde på ledning:	1,8 meter

# Laserpelihiiri (USB)

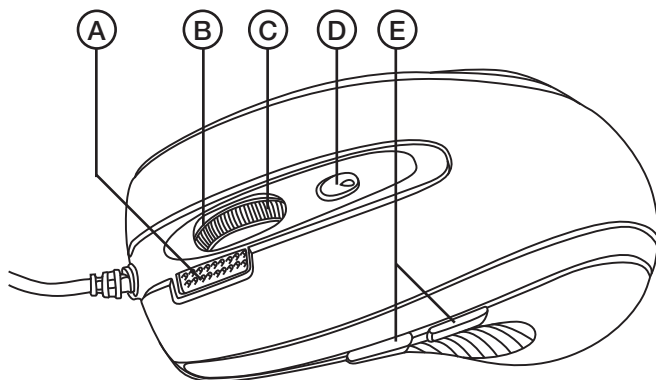
Tuotenro 38-3578 Malli A4Tech XL-750BH

Lue käyttöohjeet ennen tuotteen käyttöönottoa. Säilytä käyttöohjeet tulevaa tarvetta varten. Pidätämme oikeuden teknisten tietojen muutoksiin. Emme vastaa mahdollisista teksti- tai kuvavirheistä. Jos laitteeseen tulee teknisiä ongelmia, ota yhteys myymälään tai asiakaspalveluun.

## Pakkauksen sisältö

- Hiiri XL-750BH
- Cd-levy, jolla konfigurointiohjelma
- Käyttöohje
- Vaihdeettavat liukujalat (viiteen vaihtoon)

## Painikkeet



Hiiressä on normaalipainikkeiden lisäksi seuraavat painikkeet:

### A. Kolmoispainallus

Kolme painallusta yhdellä painalluksella pelissä. Kaksoisnapsautus Windows-ympäristössä.

### B. Rullanäppäin

Rullaa dokumenttia tai nettisivua ylös- tai alaspäin.

### C. Klikattava rullanäppäin

Rullaa dokumenttia tai nettisivua ylös- tai alaspäin sekä sivuille. Paina rullanäppäintä kerran ja siirrä sitten hiirtä siihen suuntaan, mihin haluat selata sivua tai dokumenttia.

### D. DPI-painike

Rullanäppäimen vieressä on DPI-painike, joka muuttaa hiiren erottelukyvyyä. Se näyttää valitun erottelukyvyn eri väreinä.

### E. Sivupainikkeet (x 2)

Ohjelmoitavat painikkeet.

## Hiiren erottelukyvyn (DPI) muuttaminen

Voit valita XL-750BH:n erottelukyvyn seuraavista vaihtoehdoista: 400 – 800 – 1200 – 1600 – 2000 – 3600 DPI. Paina rullanäppäimen yläpuolella olevaa painiketta, niin erottelukyky vaihtuu. Painikkeen väri muuttuu valitun erottelukyvyn mukaan.

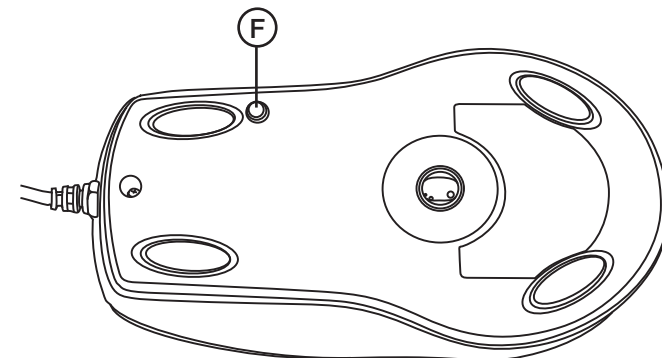
Erottelukyky (hiiri)	Painikkeen väri
400 DPI	Ei väriä (valo ei pala)
800 DPI	Vihreä
1200 DPI	Keltavihreä
1600 DPI	Punainen
2000 DPI	Punainen ja keltavihreä vilkkuva
3600 DPI	Keltavihreä ja vihreä vilkkuva

## Muut asetukset

Asenna mukana tulevalla cd-levyllä oleva ohjelmisto, jos haluat käyttää hiiren erikoistoimintoja ja asetuksia.

## Huolto ja ylläpito

Pyyhi kevyesti kostutetulla liinalla. Älä käytä voimakkaita puhdistusaineita tai liuottimia. Vaihda liukujalat (hiiren alla) kun ne ovat kuluneet. Vaihda aina kaikki liukujalat samanaikaisesti (myös pienellä, pyöreällä tärinänestojalalla oleva (F)), jottei hiiren toiminta häiriinny.



## Kierrätys

Kierrätä tuote asianmukaisesti, kun poistat sen käytöstä. Kysy tarkempia kierrätysohjeita kuntasi jäteneuvonnasta.

## Tekniset tiedot

Malli	XL-750BH
DPI:	400-3600 DPI
Liitäntä:	USB
Johdon pituus	1,8 metriä